

***Examples of
drawings of fishing gear¹***

***Exemples de plans
d'engins de pêche¹***

***Ejemplos Esquemáticos
de Artes de Pesca¹***

¹ Extracted from FAO Catalogue of Small-Scale Fishing Gear, 1987
¹ Extraits du Catalogue FAO des engins de pêche artisanale, 1987
¹ Tomados del Catálogo de Artes de Pesca Artesanal, 1987

I.O.O SURROUNDING NET

I.I.O Purse Seine
Herring, sardine
Sri Lanka

FILET TOURNANT

Senne coulissante
Hareng, sardine
Sri Lanka

RED DE CERCO

Red de cerco de jareta
Arenque, sardina
Sri Lanka

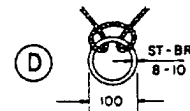
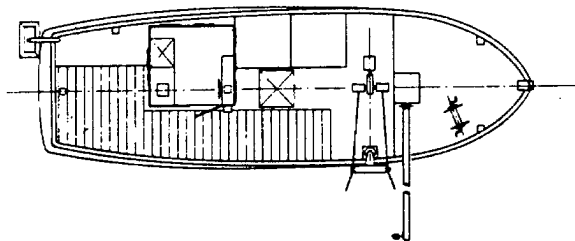
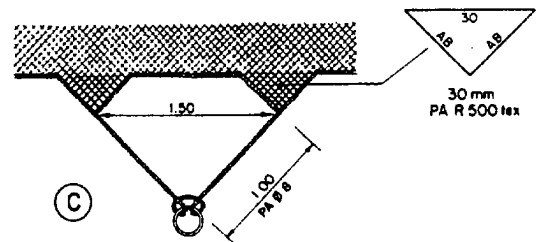
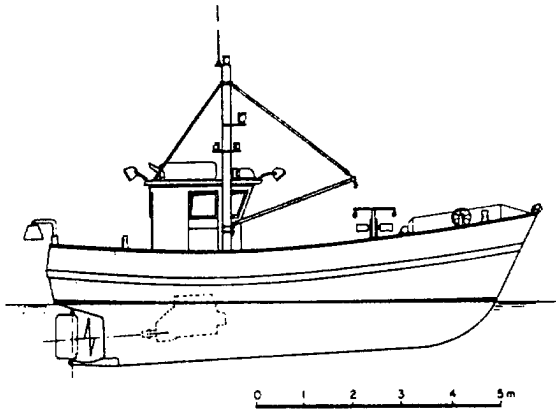
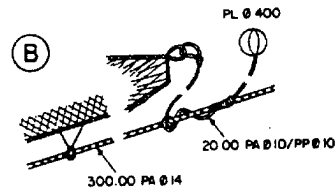
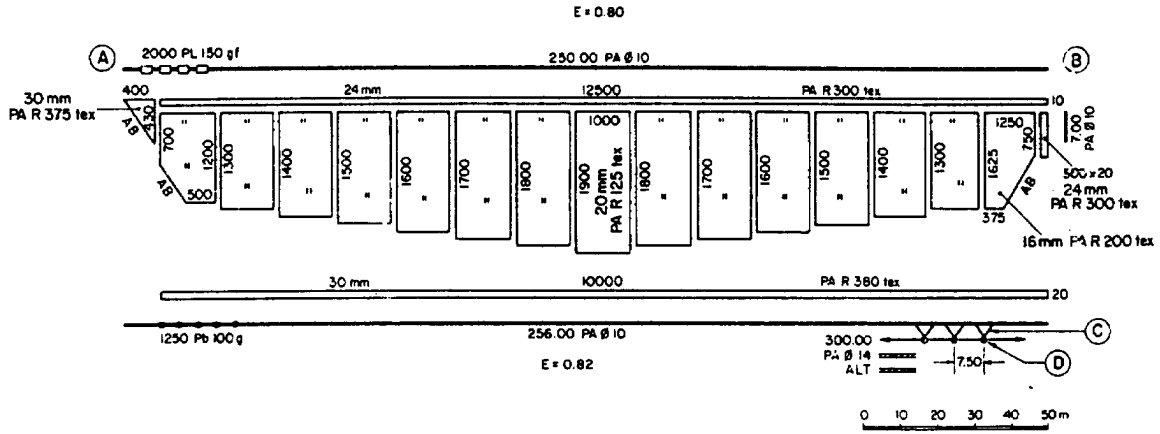
REFERENCE

C. Binduheva
Ministry of Fisheries
Colombo, Sri Lanka

G. Pajot
FAO

VESSEL BATEAU BARCO

Loo	Lht	Et	8-12 m
GT	TJB	TB	-
hp	ch	CV	30-60



2.0.0 SEINE NET

2.1.0 Beach seine, with bag for catching live bait
Cape Verde

SENNE

Senne de plage avec poche pour pêcher l'appât vivant
Cap-Vert

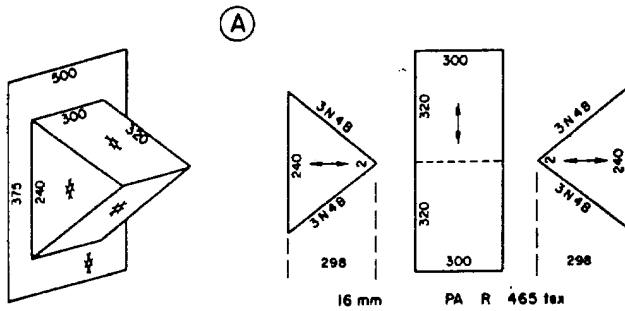
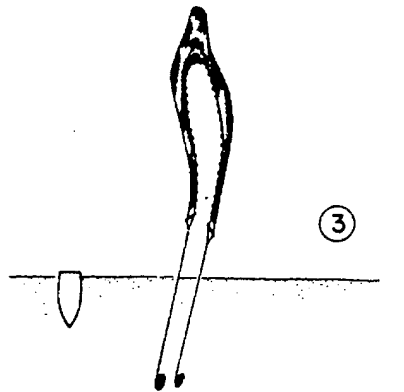
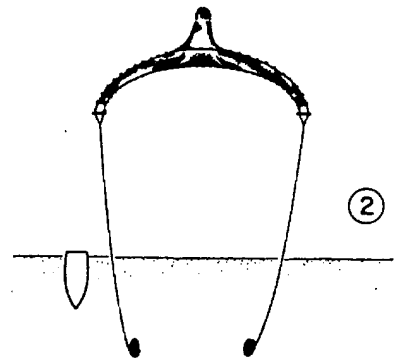
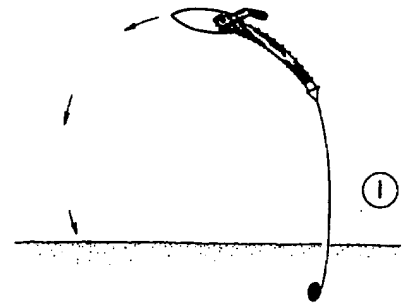
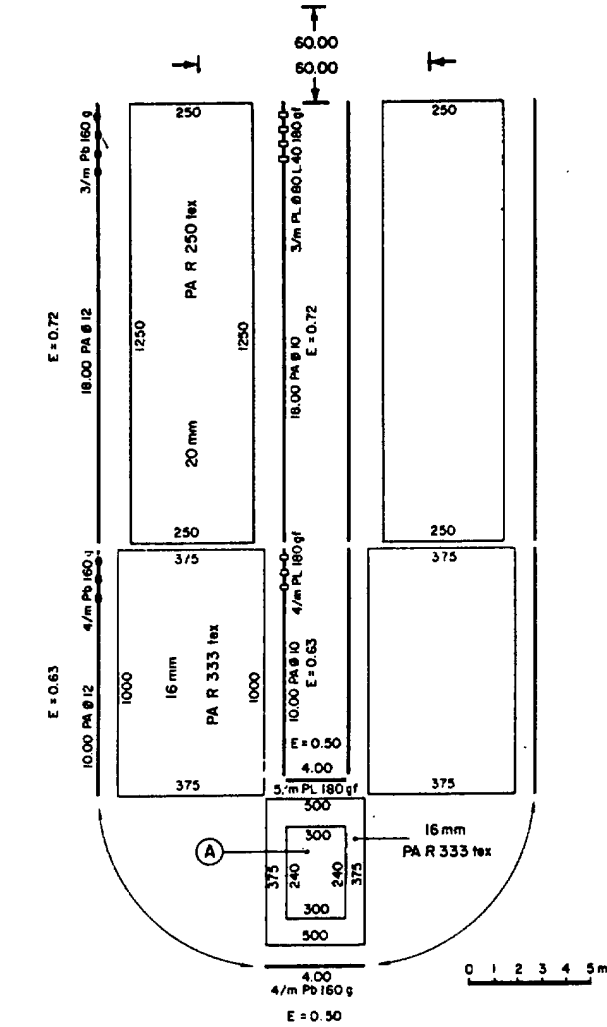
RED DE TIRO

Artes de playa, con saco para pescar la carnada viva
Cabo Verde

REFERENCE
J. Lozac'Hmeur
FAO

VESSEL BATEAU BARCO

Loo	Lht	EI	-
GT	TJB	TB	-
hp	ch	cv	-



2.0.0 SEINE NET

2.2.0 Bottom seine, boat seine
 Haddock, whiting, cod
 Scotland
 I Anchor-seining
 II Fly-dragging

SENNE

Senne de fond, halée à bord
 Egiefin, merlan, morue
 Ecosse
 I Pêche à l'ancre
 II Pêche en route

RED DE TIRO

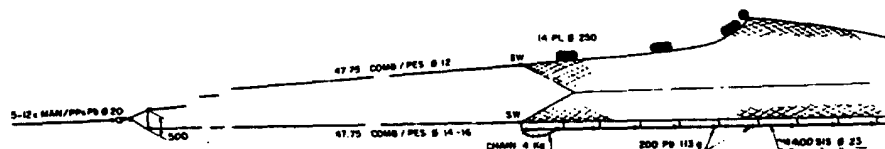
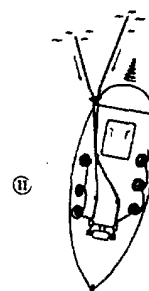
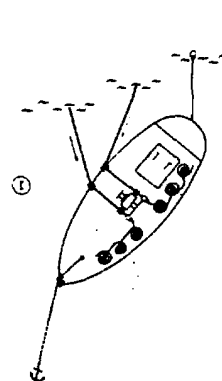
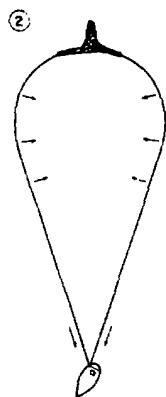
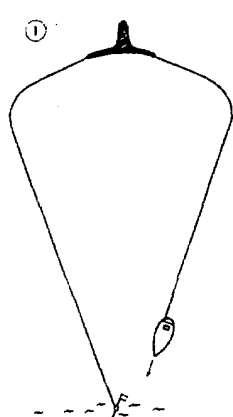
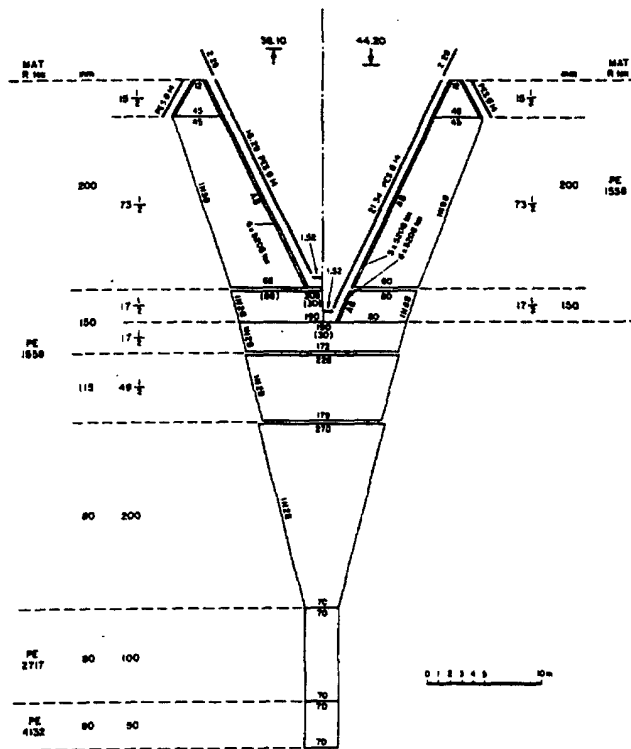
Chinchorro fondero, desde embarcaciones
 Egiefino, merián, bacalao
 Escocia
 I Pesca con ancla
 II Pesca en marcha

REFERENCE

W. Stewart
 Morayshire, Scotland

VESSEL BATEAU BARCO

Loo	Lht	EI	13-15 m
GT	TJB	TB	20-40
hp	ch	CV	110-150



3.0.0 TRAWL

3.1.1 Bottom, beam ("plumb staff" type)
 Srinip
 Alaska, U.S.A.
 British Columbia, Canada

CHALUT

De fond, à perche
 Crevette
 Alaska, E.U.
 Colombie Britannique, Canada

RED DE ARRASTRE

De fondo, de vare
 Camaron
 Alaska, E.E.UU.
 Colombia Britanica, Canada

REFERENCE

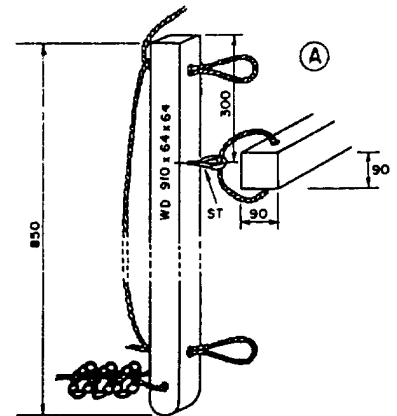
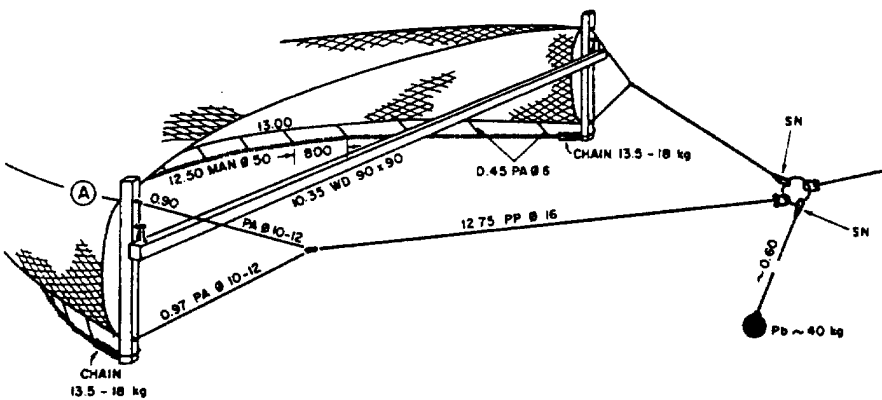
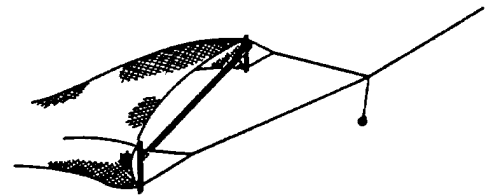
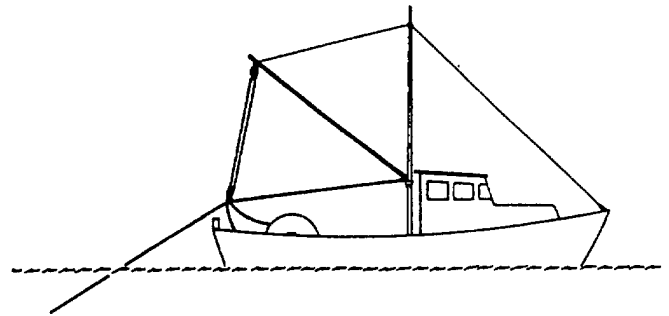
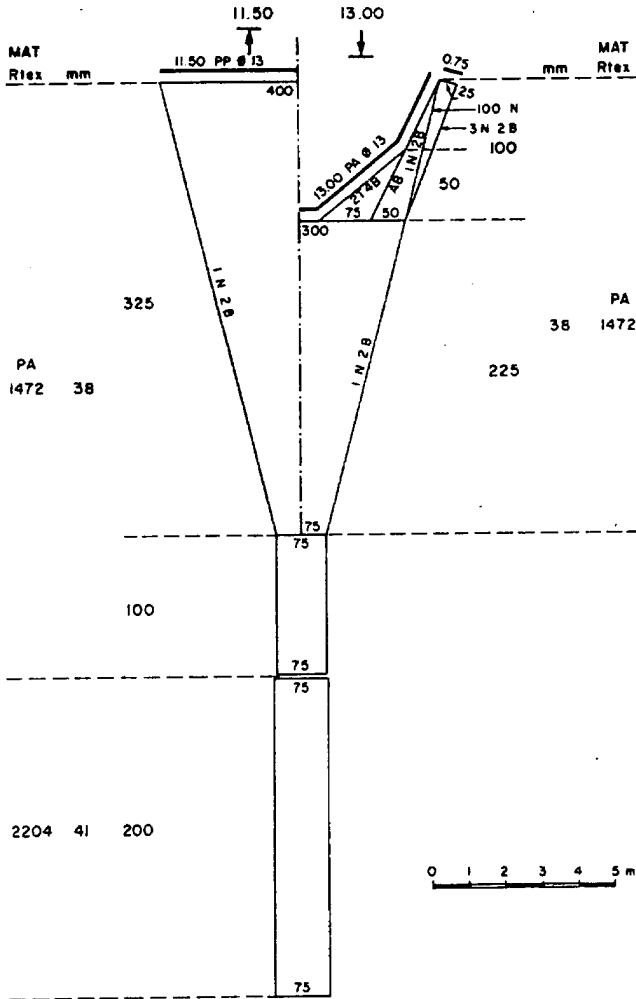
R.N. McBride
 National Marine Fisheries Service
 Kodiak, Alaska, U.S.A.

A.K. Larssen -
 Seattle, Washington, U.S.A.

J. Nomura
 Stevenson, B.C., Canada

VESSEL BATEAU BARCO

Loo	Lht	Et	10-15 m
GT	TJB	TB	5-40
hp	ch	CV	100-150



3.0.0 TRAWL

3.1.2 bottom, otter
Shrimp and fish
Sri Lanka, India

CHALUT

De fond, à panneaux
Crevette et poisson
Sri Lanka, Inde

RED DE ARRASTRE

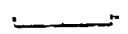
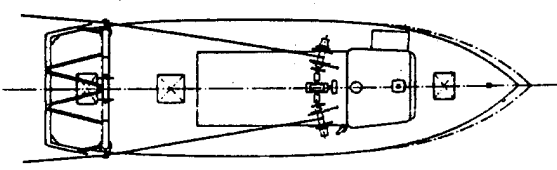
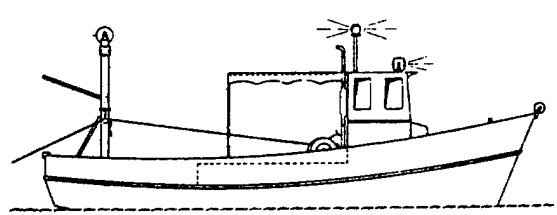
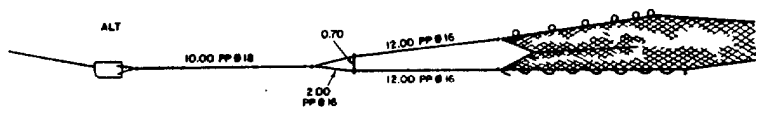
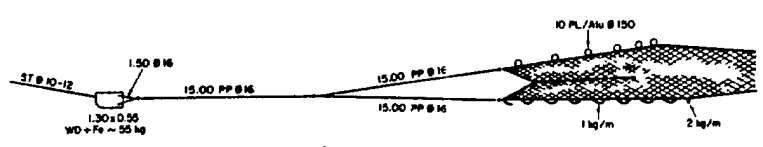
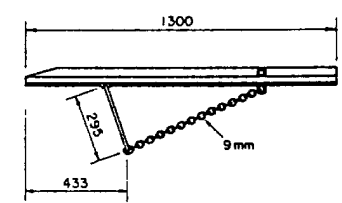
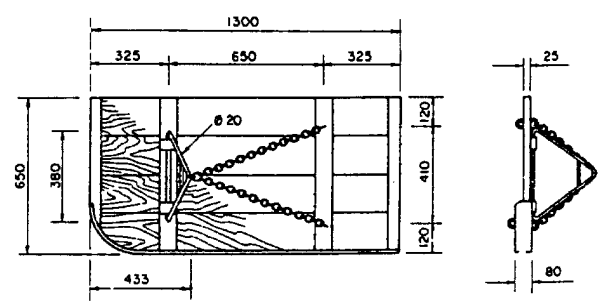
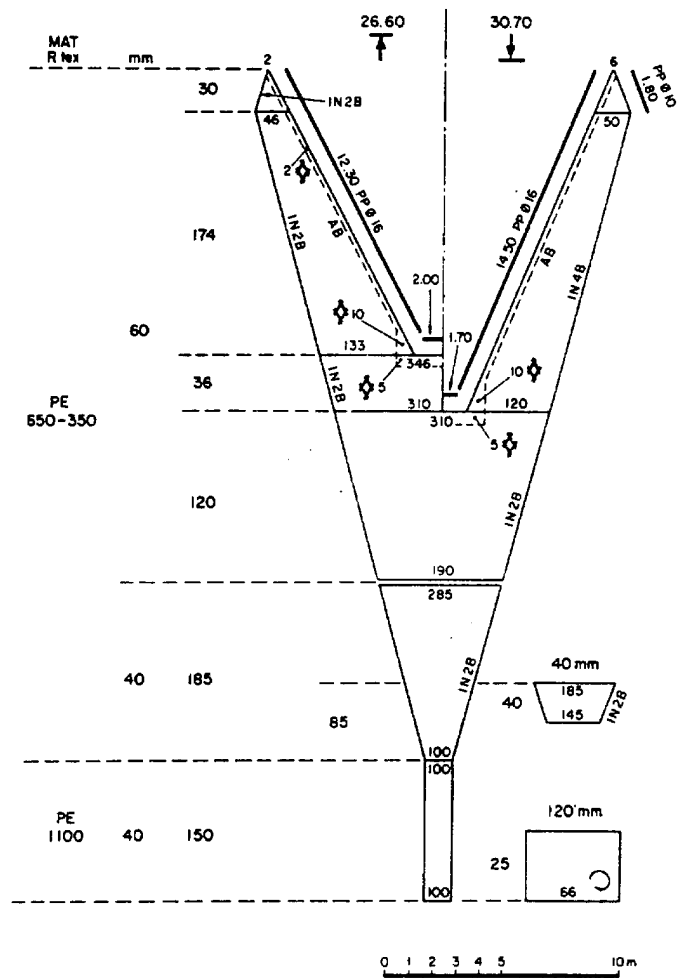
De fondo, con puertas
Camarón y pescado
Sri Lanka, India

REFERENCE

G. Pajot
FAO

VESSEL BATEAU BARCO

Lod	Lh1	Et	10-12 m
GT	TJB	TB	-
hp	ch	cv	65-80



3.0.0 TRAWL
 Botton, pair
3.1.3 Freshwater fishes
 Lake Chilwa, Malawi

CHALUT
 De fond, chalut-boeuf
 Poissons d'eau douce
 Lac Chilwa, Malawi

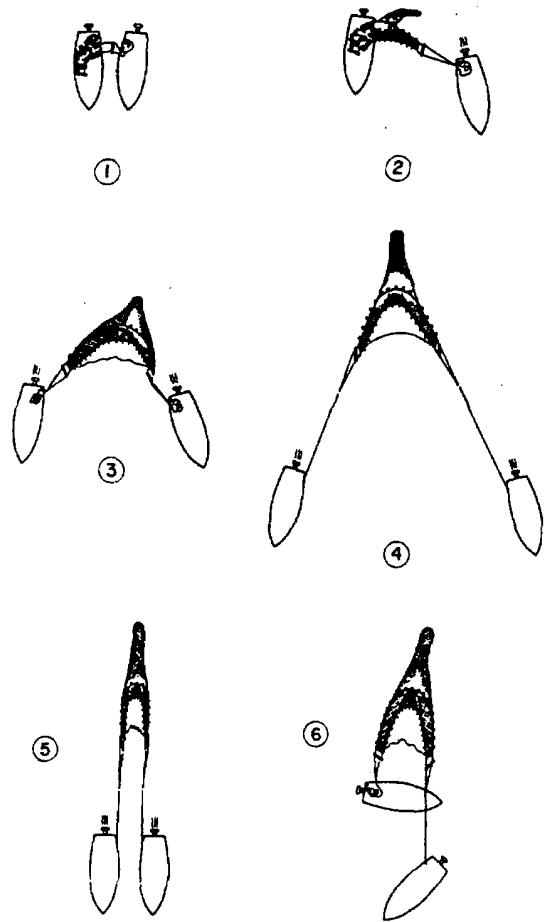
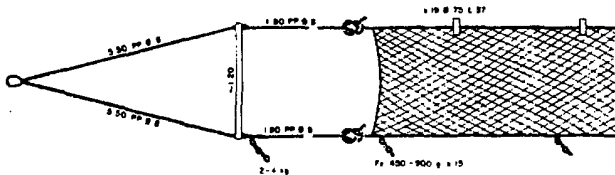
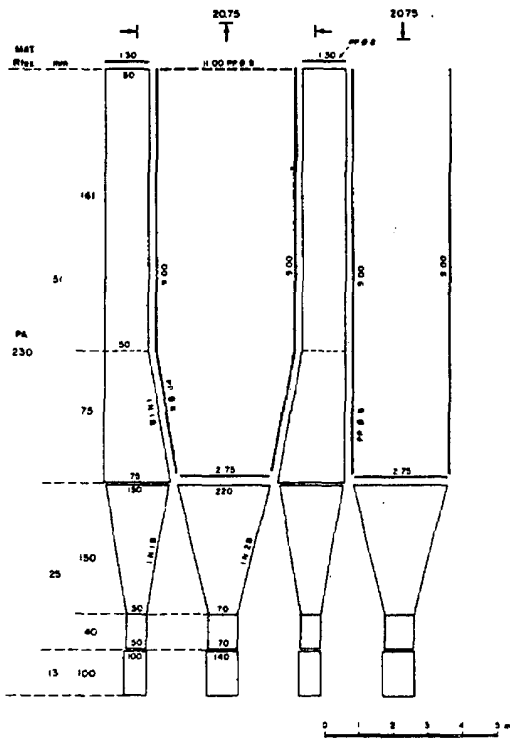
RED DE ARRASTRE
 De fondo, pareja
 Peces de agua dulce
 Lago Chilwa, Malawi

REFERENCE

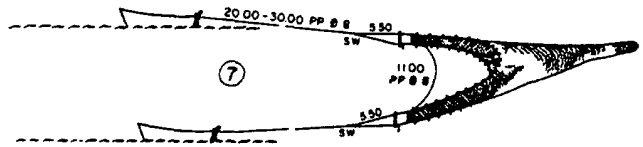
C. Ratcliffe
 Ministry of Agriculture and Natural Resources
 Zomba, Malawi
 H. Buckingham (in: World Fishing)

VESSEL BATEAU BARCO x 2

Loo	Lhf.	Et	5 m
GT	TJB	TB	-
hp	ch	cv	4-5



- | | | | |
|-----|----------|------------|----------|
| 1-4 | Shooting | Filage | Calar |
| 5-6 | Hauling | Virage | Virar |
| 7 | Towing | Remorquage | Remolque |



3.0.0 TRAWL

3.2.1 Midwater, otter
Herring, mackerel
France

CHALUT

Pélagique à panneaux
Hareng, maquereau
France

RED DE ARRASTRE

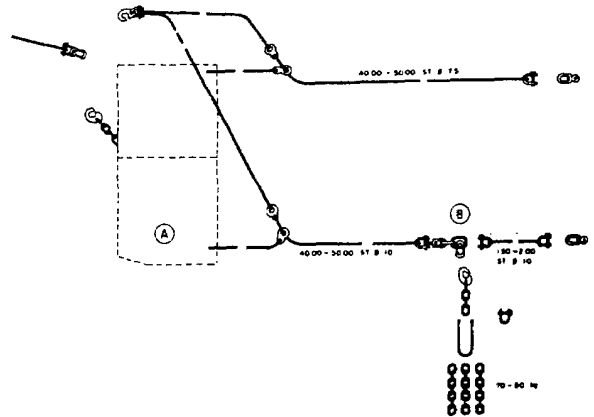
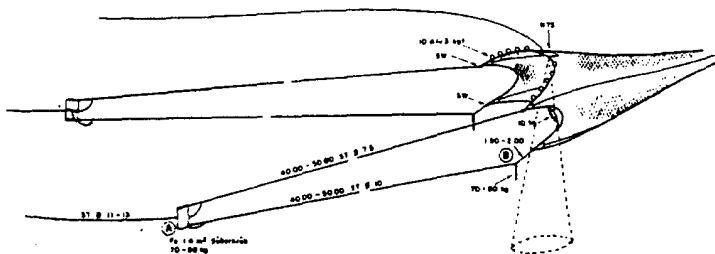
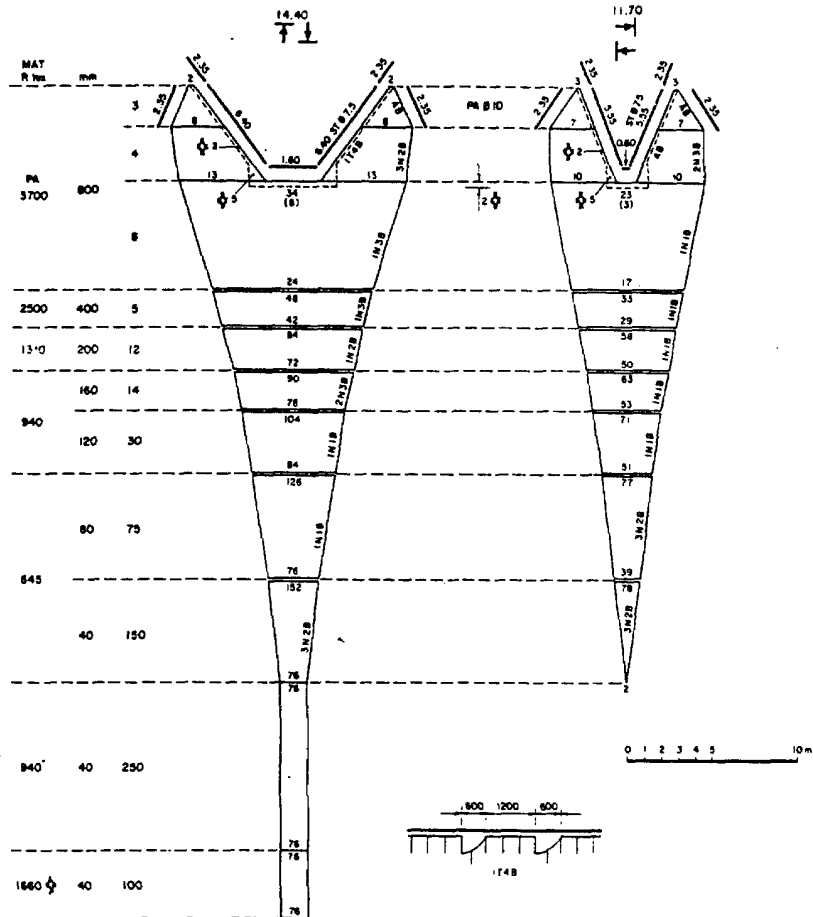
Pelágica, con puertas
Arenque, Caballa
Francia

REFERENCE

M. Portier
IFREMER
Boulogne-sur-mer, France

VESSEL BATEAU BARCO

Loo	Lht	Et	15 m
GT	TJB	TB	35
hp	ch	cv	120-150



4.0.0 DREDGE

4.1.0 Boat-operated
Cockle, venus
Ras Kebbana et Moulouya, Morocco

DRAGUE

Manoeuvrée du bateau
Coque, praire
Ras Kebbana et Moulouya, Maroc

RASTRO

Maniobrado desde el barco
Berberecho, almeja
Ras Kebbana et Moulouya
Marruecos

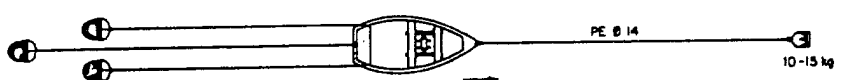
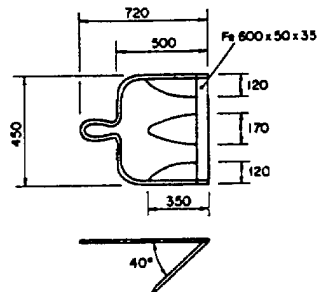
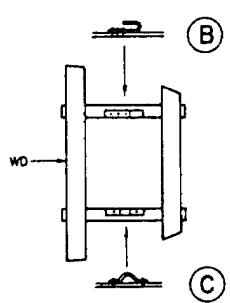
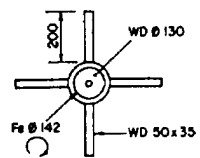
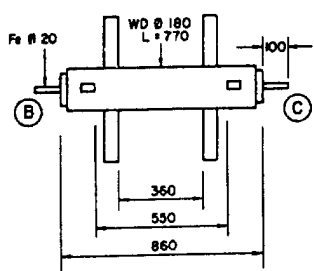
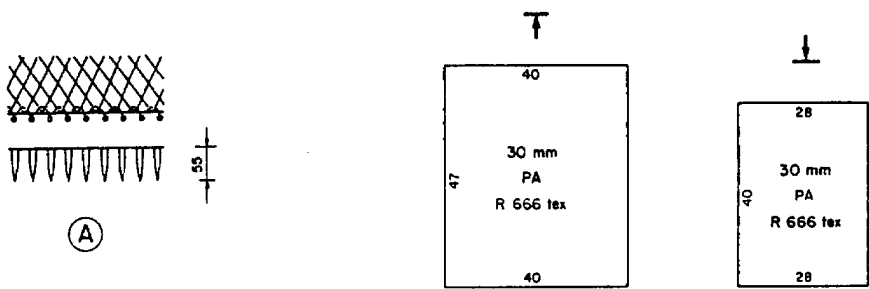
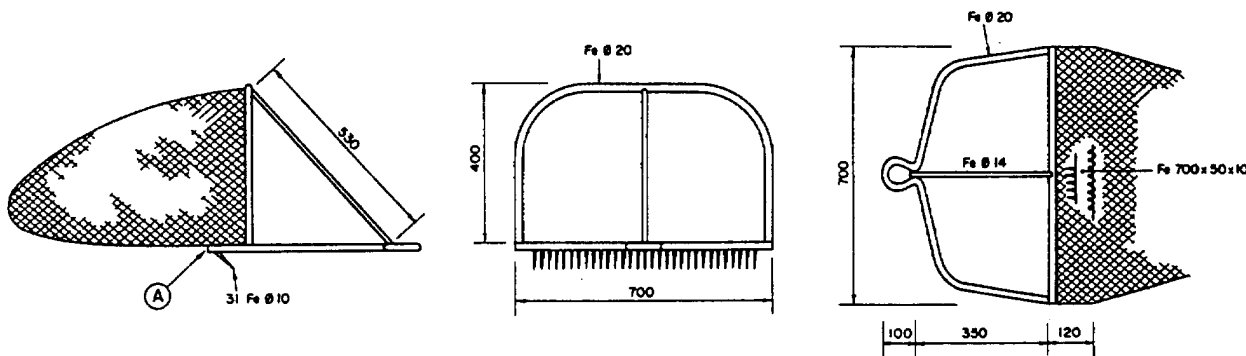
REFERENCE

H. Fahfouhi, A. Assabir
Institut Scientifique des Pêches Maritimes
Casablanca, Maroc

J. Rouillot
FAO

VESSEL BATEAU BARCO

Loa	Lht	Et	4.70 m
GT	TJB	TB	= 1
hp	ch	cv	-



5.0.0 LIFTNET

5.2.0 Boat-operated
Stick-held dipnet (bouke-ami)
For catching live-bait
Pacific, Fiji Islands

FILET SOULEVE

Manœuvré du bateau
Monté sur bâtons
Pour pêche d'appât vivant
Pacifique, Iles Fidji

RED IZADA

Maniobrada desde el barco
Con varas
Para pescar la carnada viva
Pacífico, Islas Fiji

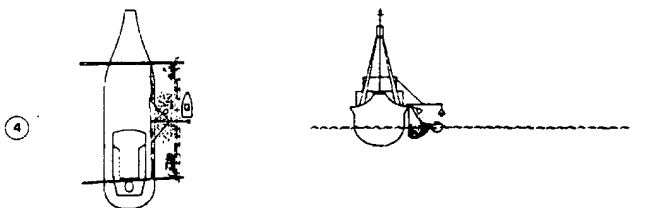
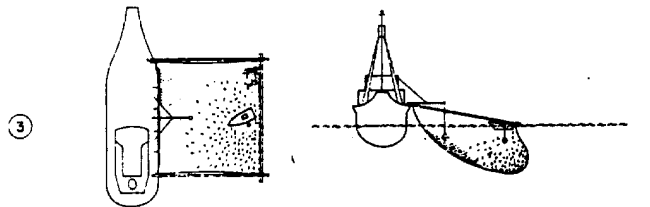
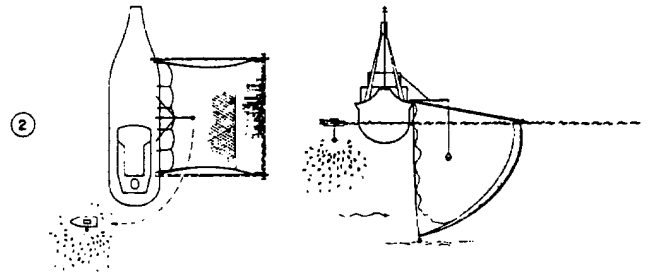
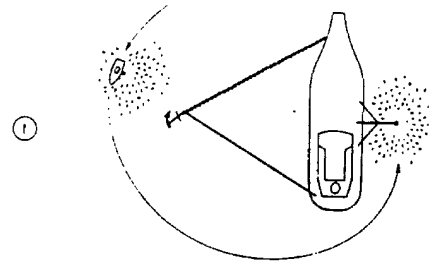
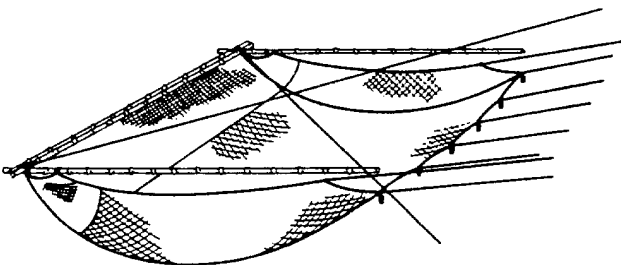
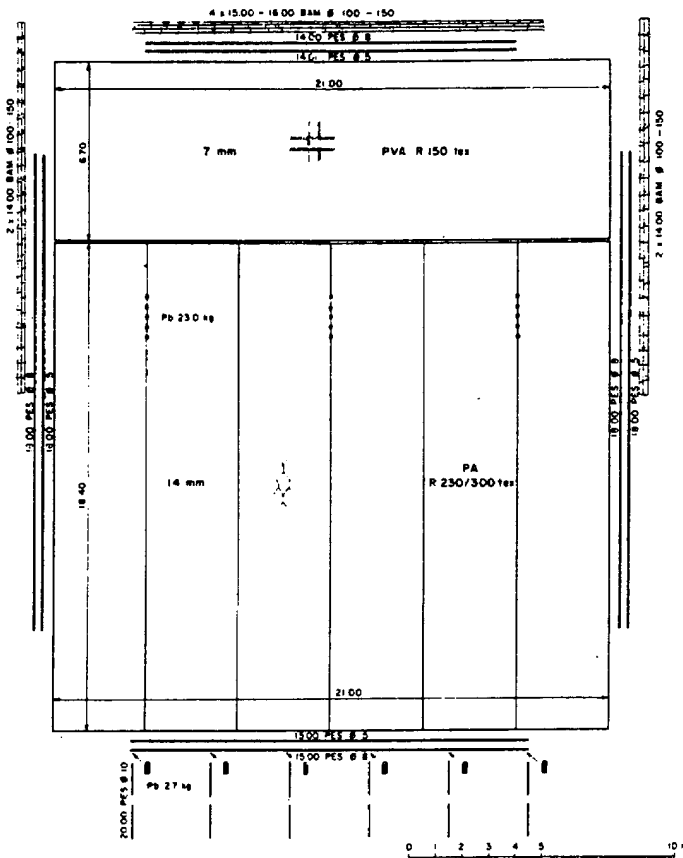
REFERENCE

R.M. Stone
Fisheries Division
Lami, Suva, Fiji

R. Lee
FAO

VESSEL BATEAU BARCO

Loo	Lht	Et	15 m
GT	TJB	TB	-
hp	ch	cv	-



5.0.0 LIFTNET

5.3.0 Shore-operated, stationary
Mullet, clupeidae, eel
Adriatic, Italy

FILET SOULEVE

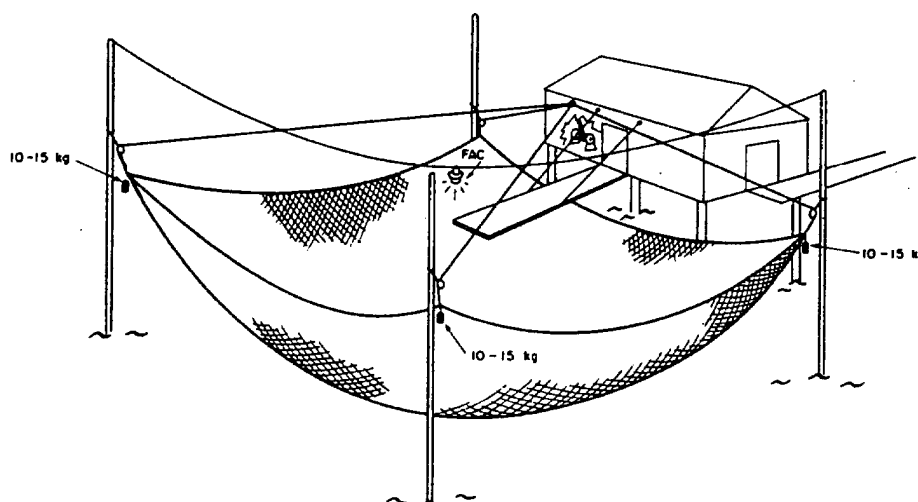
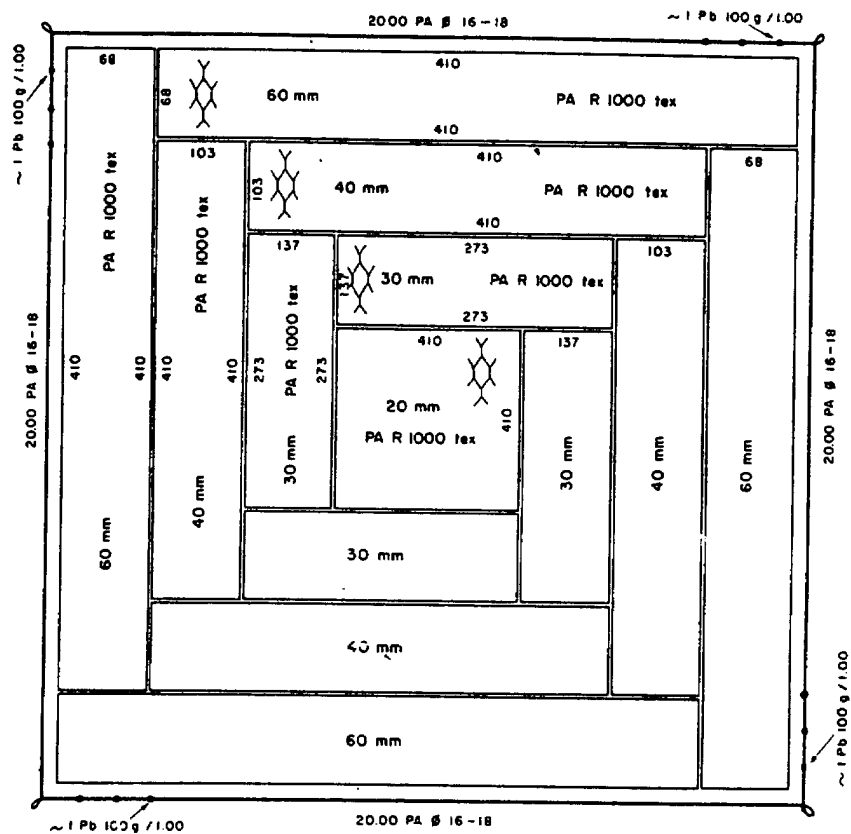
Manoeuvre de rivage, fixe
Mulet, clupeïdes, anguille
Adriatique, Italie

RED IZADA

Maniobra desde la costa, fija
Mujol, clupeidae, anguila
Adriatico, Italia

REFERENCE

G. Bombace, B. Galli
Laboratorio de tecnologia della pesca
Ancona, Italy



6.0.0 FALLING GEAR

6.1.0 Castnet, hand with pockets
Mullet, ethmalosa (bonga), misc. species
Rivers, Senegal

ENGIN RETOMBANT

Epervier à main avec poches
Mulet, ethmalose, espèces diverses
Fleuves, Sénégal

RED DE CAIDA

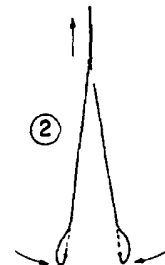
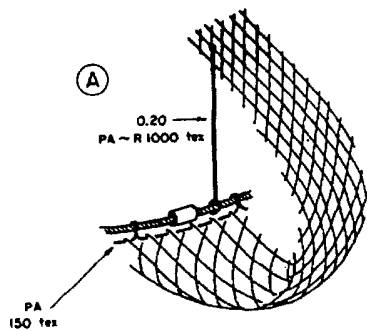
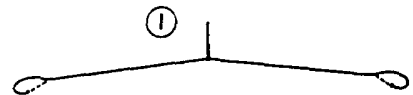
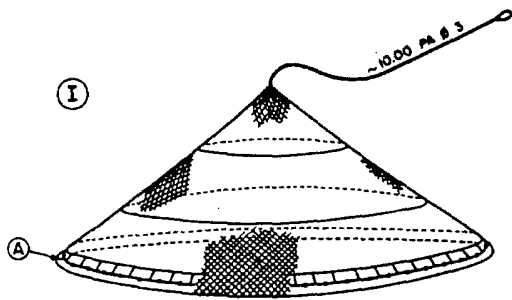
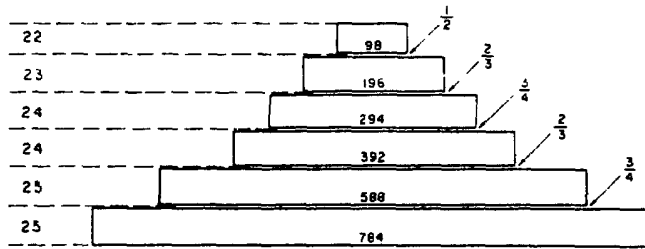
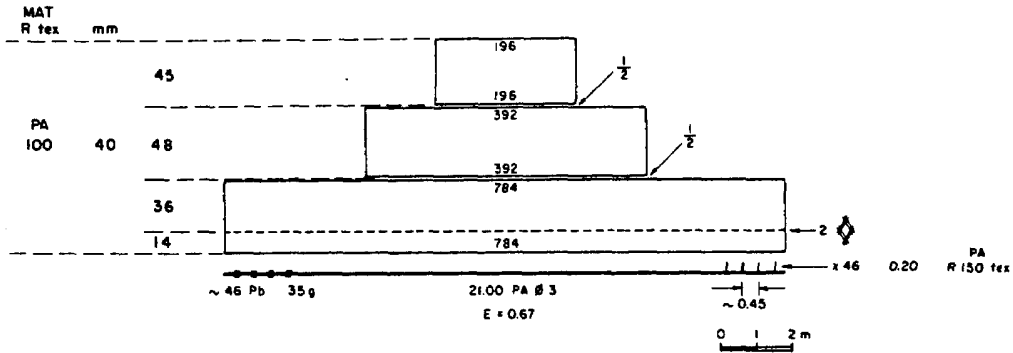
Esparavel a mano con bolsillos
Mujol, ethmalosa, especies
diversas
Rios, Senegal

REFERENCE

P. Seck
c/o Direction de l'Océanographie et des Pêches
Dakar, Sénégal

VESSEL BATEAU BARCO

Loa	Lht	Et	FAC
GT	TJB	TB	4-6 m
hp	ch	cv	-



7.0.0 GILLNET

7.1.0 Bottom set
Shark
Australia

FILET MAILLANT

Calé sur le fond
Requin
Australie

RED DE ENMALLE

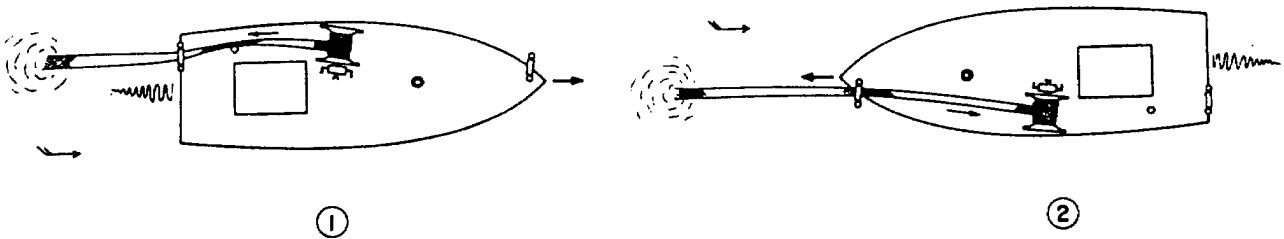
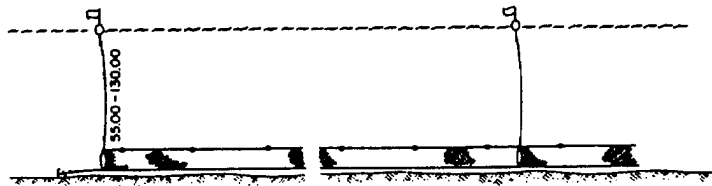
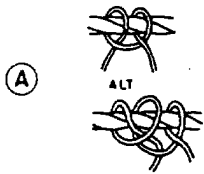
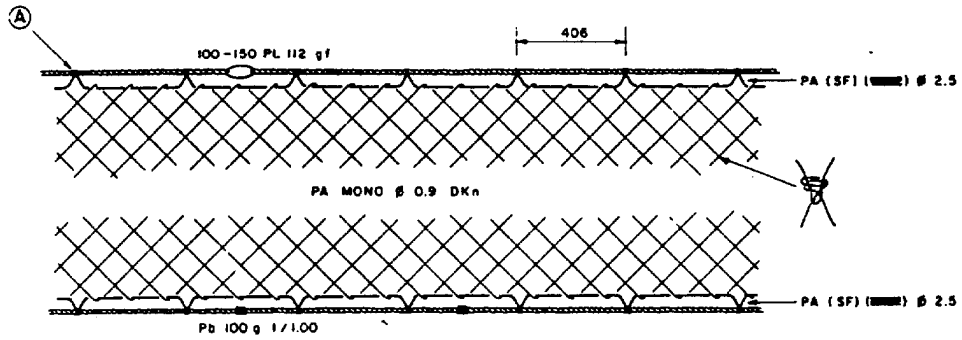
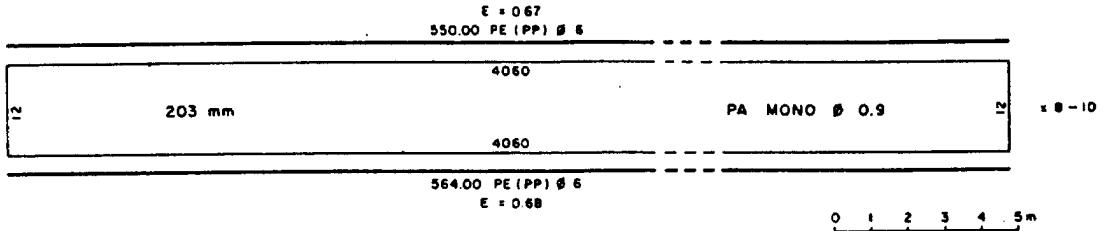
De fondo, calada
Tiburón
Australia

REFERENCE

W.D. Hughes
Fisheries Division
Department of Primary Industry
Canberra, Australia

VESSEL BATEAU BARCO

Lod	Lht	Et	9-15 m
GT	TJB	TB	-
hp	ch	cv	70-150



7.0.0 GILLNET

7.2.0 Driftnet
Skipjack, yellowfin, bonito, shark
Sri Lanka

FILET MAILLANT

Dérivant
Listao, albacore, bonito, requin
Sri Lanka

RED DE ENMALLE

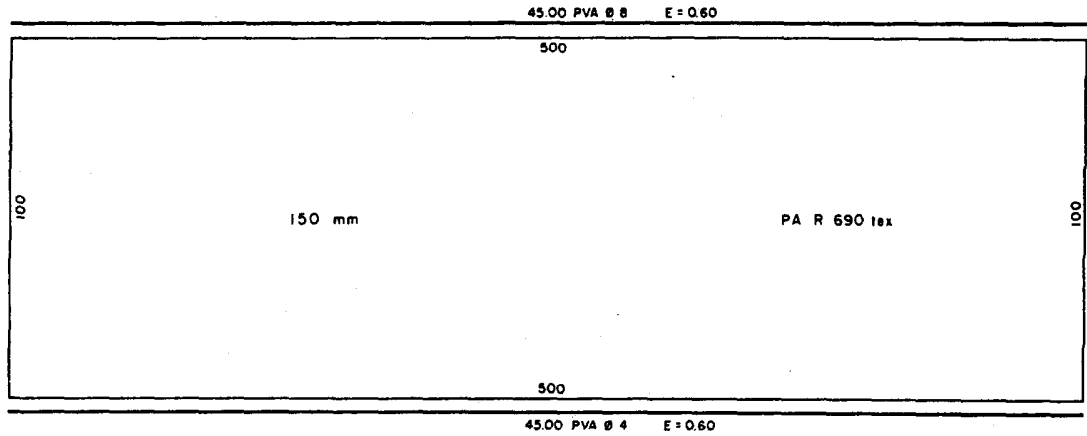
De deriva
Listado, rabíl, bonito, tiburón
Sri Lanka

REFERENCE

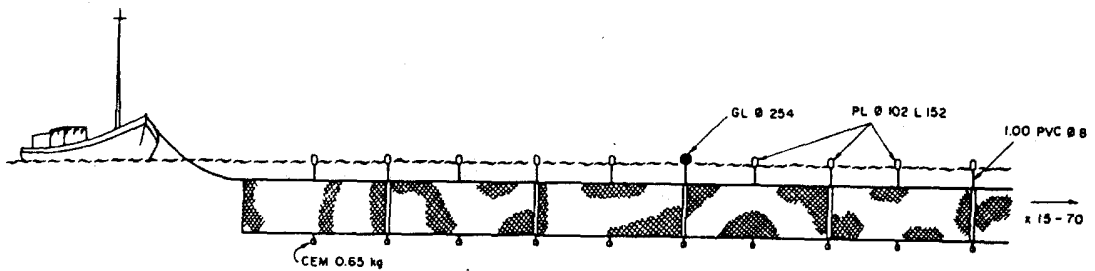
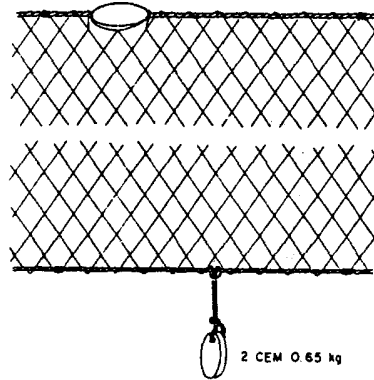
G. Pajot
FAO

VESSEL BATEAU BARCO

Loa	Lh	E	
GT	TJB	T8	3.5-11
hp	ch	cv	15-70



10 PL Ø 60 L 200



7.0.0 GILLNET

7.5.0 Trammel, bottom set
Tiger prawn
Besut, Trengganu, Malaysia

FILET MAILLANT

Trémail, calé sur le fond
Crevette tigrée
Besut, Trengganu, Malaisie

RED DE ENMALLE

Trasmallo, de fondo calada
Camarón
Besut, Trengganu, Malaysia

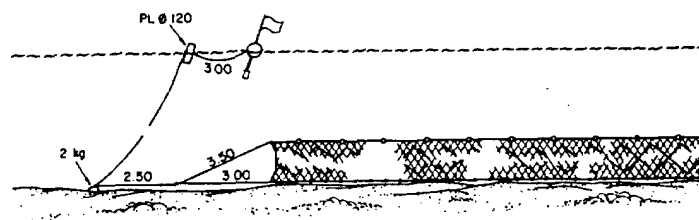
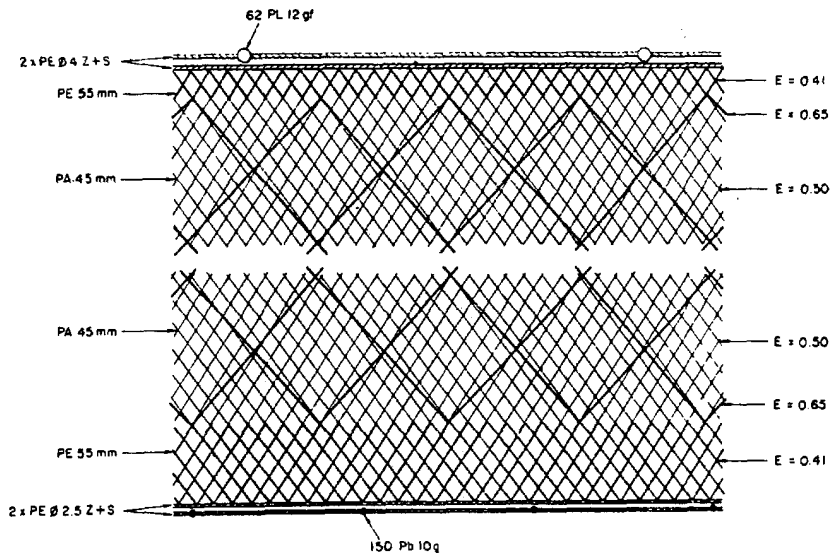
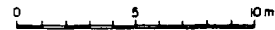
REFERENCE

S. Soodhom
FAO

VESSEL BATEAU BARCO

Loo	Lht	Et
GT	TJB	TB
hp	ch	cv

6 1/2	260 mm	200	PA R 149 tex	6 1/2
62 PL 12 gf		2 x 34 00 PE Ø 4 Z+S		
1	55 mm	1500	PE R 184 tex	E = 0.41
40	45 mm	1500	PA R 51 tex	40
3	55 mm	1500	PE R 184 tex	E = 0.41
150 Pb 10g		2 x 34.00 PE Ø 2.5		
6 1/2	260 mm	200	PA R 149 tex	6 1/2



7.0.0 GILLNET

7.6.0 Combined, trammel-gillnet
 Bottom set
 Bottom and pelagic fishes
 Mediterranean, Morocco

FILET MAILLANT

Combiné, trémail-filet maillant
 Calé sur le fond
 Poissons de fond et pélagiques
 Méditerranée, Maroc

RED DE ENMALLE

Combinada, trasmallo-red de enmalle
 Peces de fondo y pelágicos
 Mediterráneo, Marruecos

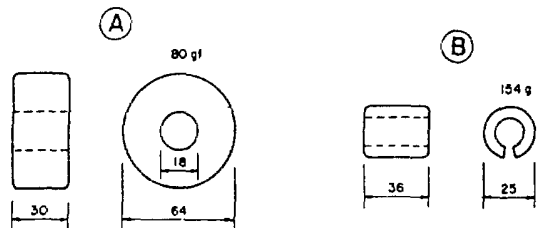
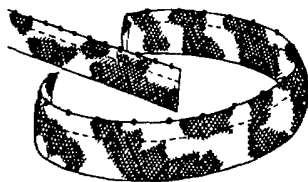
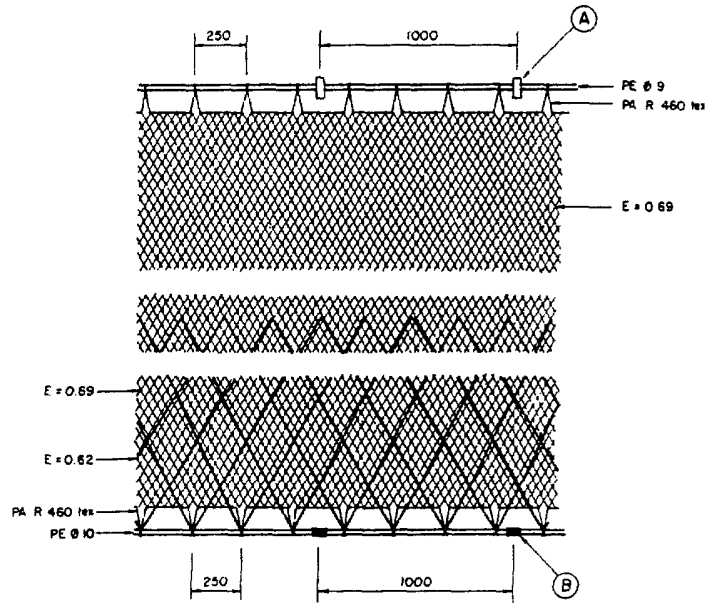
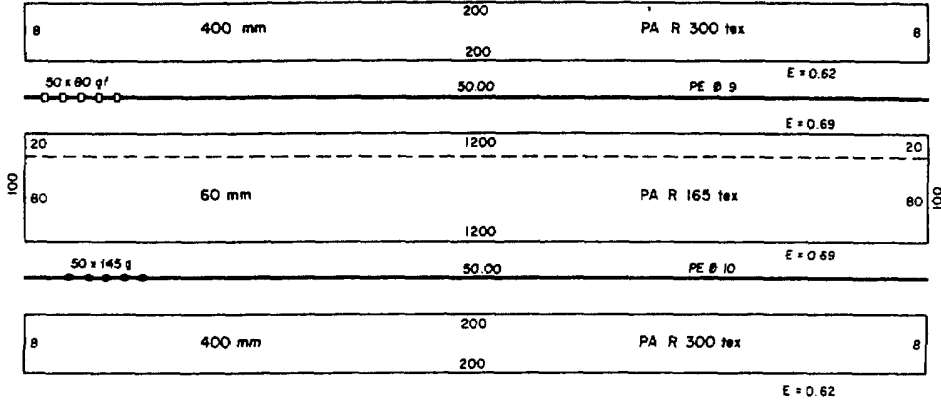
REFERENCE

A. Fahfouhi, A. Assabir
 Institut Scientifique des Pêches Maritimes
 Casablanca, Maroc

J. Roullot
 FAO

VESSEL BATEAU BARCO

Loo	Lht	E1	7 m
GT	TJB	TB	3
hp	ch	CV	12



8.0.0 TRAP

8.2.0 Pot
Lobster (creel)
F. Scotland

PIEGE

Nesse
A. Howard
Ecosse E.

TRAMPA

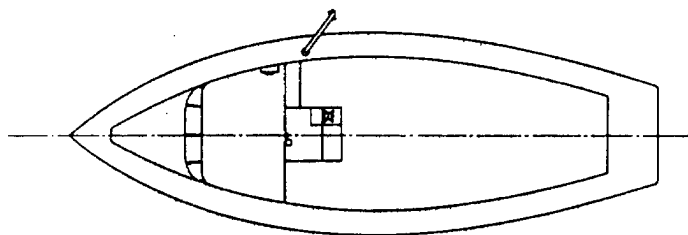
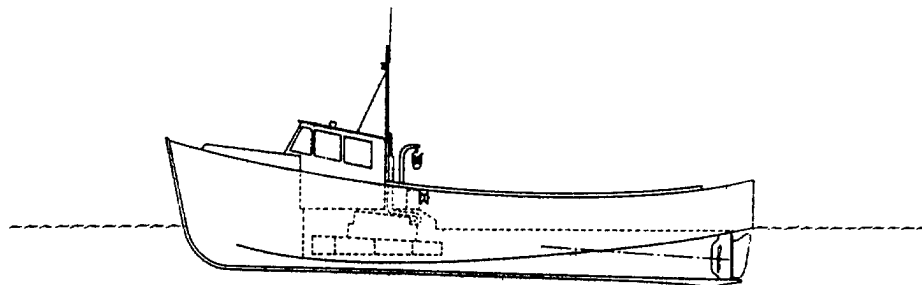
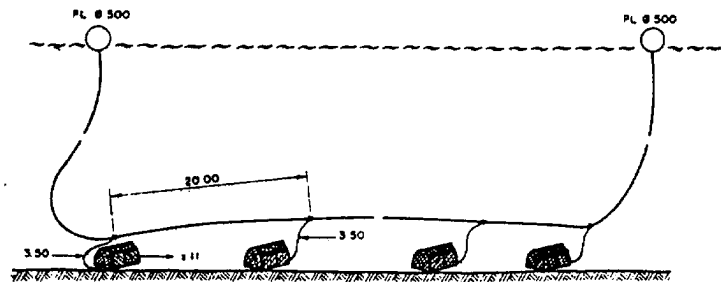
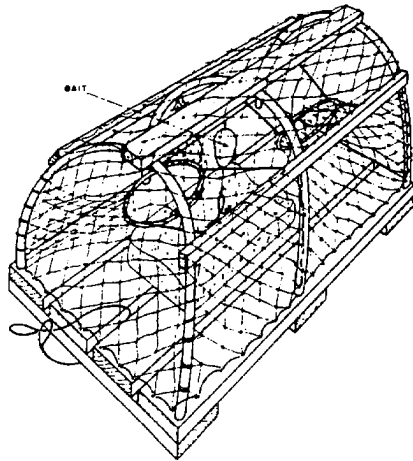
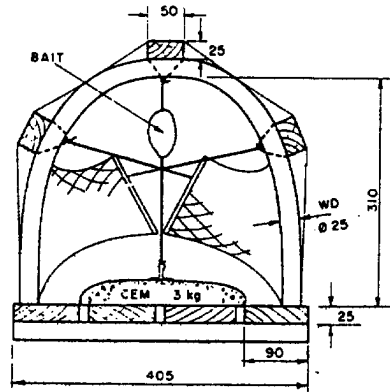
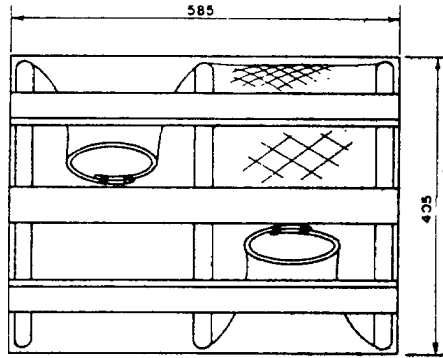
Nesse
Para bogavante
Escocia E.

REFERENCE

W. Stewart
Lossiemouth, Scotland

VESSEL BATEAU BARCO

Loa	Lht	Et	9 - 10 m
GT	TJB	TB	-
hp	ch	cv	-



9.0.0 LINES

9.2.0 Handline with ripping hooks
 With manual or electric reels
 Squid
 I Day Fishing
 II Night fishing (with light)
 Japan

REFERENCE

Ichino Hayashi
 Tokai Regional Fisheries Research Laboratory
 5, Kachidoki, Chuoku, Tokyo, Japan
 A.v. Brandt
 Hamburg, Fed. Rep. of Germany
 T. Mihara
 FAO

LIGNES

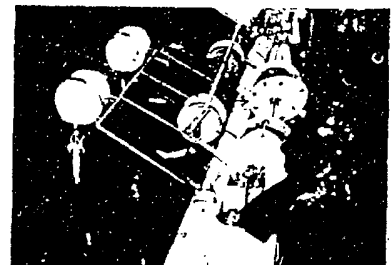
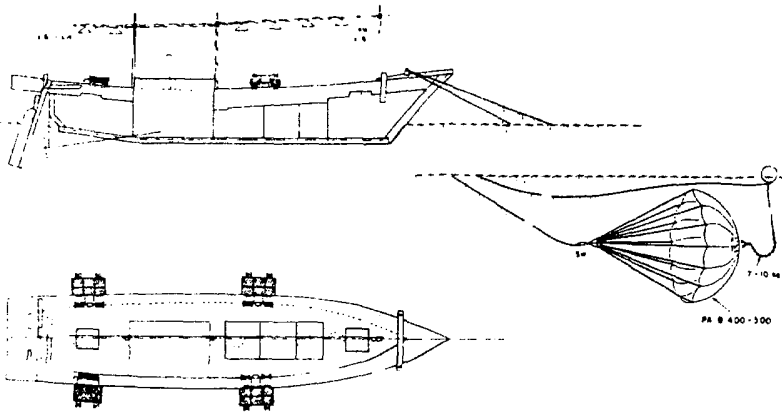
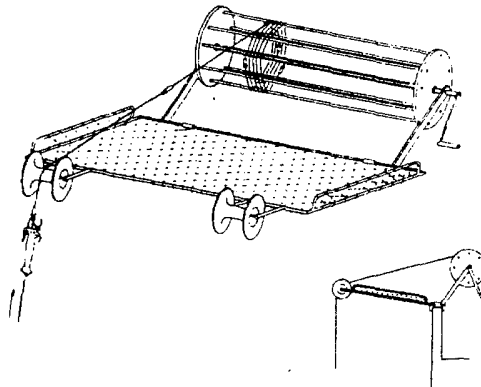
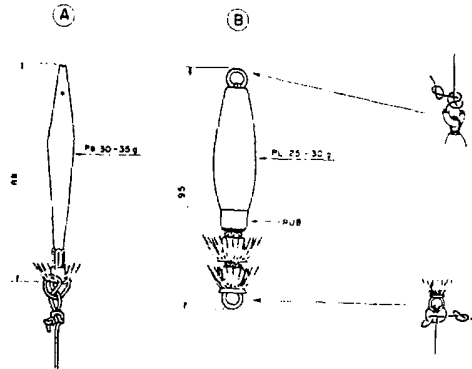
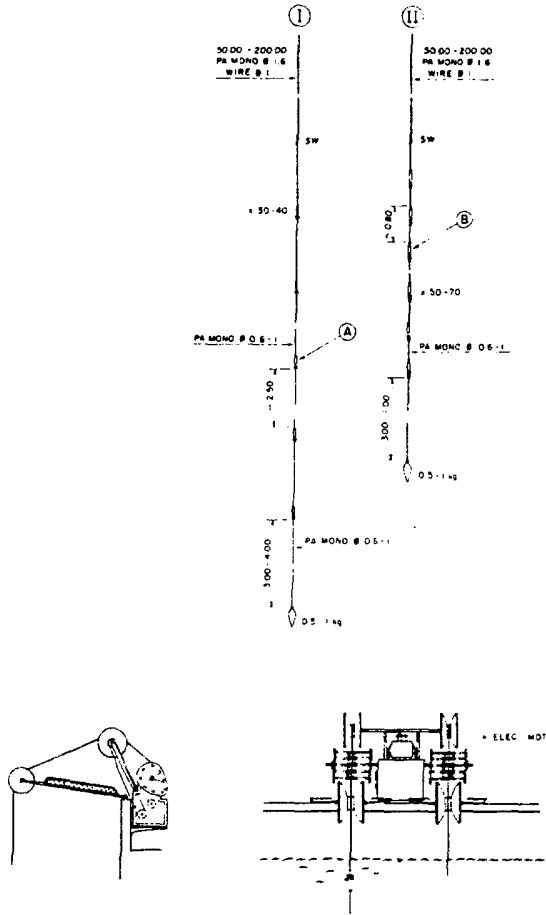
Ligne à main, avec turluttés
 Avec moulinets manuels ou électriques
 Dorynat
 I Pêche de jour
 II Pêche de nuit (avec la lumière)
 Japon

LINEAS

Linea de mano, con anagazas
 Con carretes manuales o electricas
 Calamar
 I Pesca de día
 II Pesca de noche (con luces)
 Japon

VESSEL BATEAU BARCO

Lod	Lht	Et	9 - 10 m
GT	TJB	TB	3 - 5
hp	ch	cv	35



9.0.0 LINES

9.3.0 Longlines
 Bottom set
 Dogfish, skates, conger, ling
 English Channel, France

LIGNES

Palangres
 De fond
 Chien, raies, congre, lingue
 Manche, France

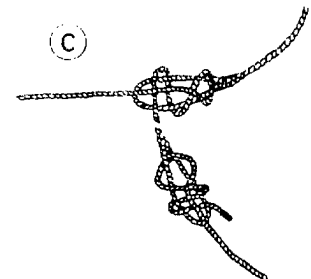
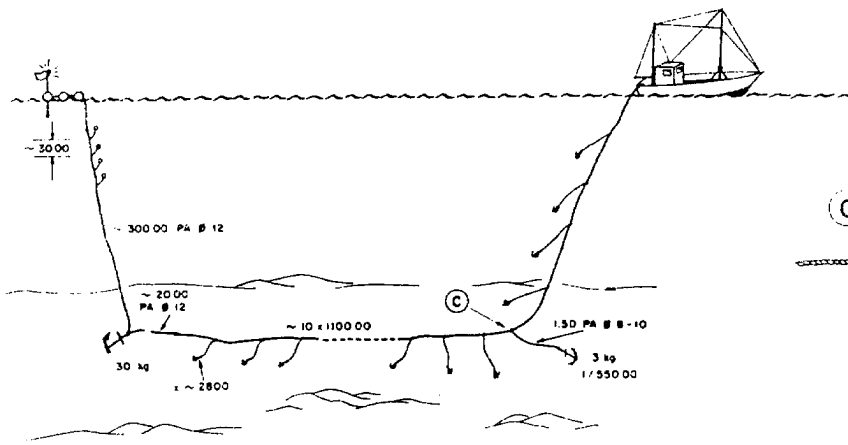
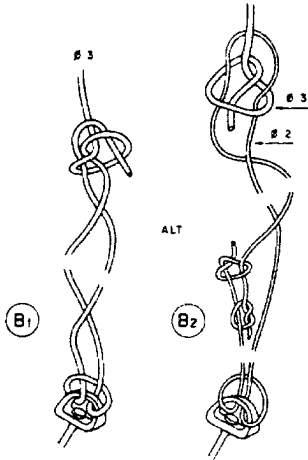
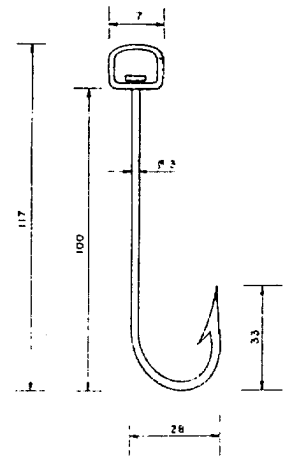
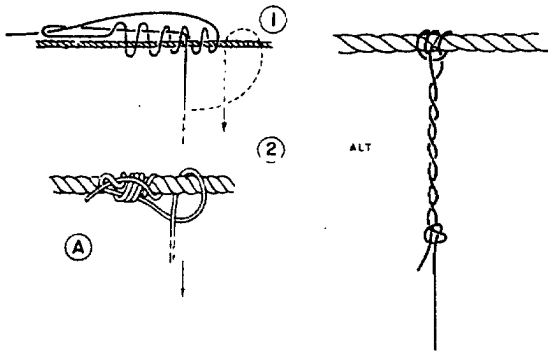
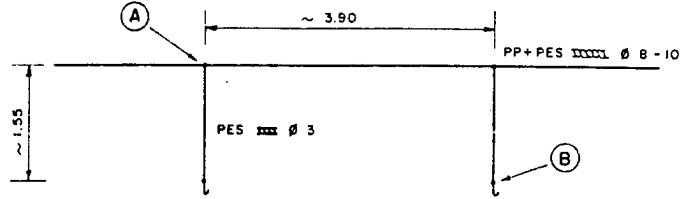
LINEAS

Palangres
 De fondo
 Galludo, rayas,
 congrio, maruca
 Canal de la Mancha,
 Francia

REFERENCE
 M. Giret
 Valognes, France

VESSEL BATEAU BARCO

Lod	Lht	Et	14-15 m
GT	TJB	TB	20-30
hp	ch	cv	150



9.0.0 LINES

9.4.0 Longline
Drifting
Tuna
Taiwan, China

LIGNES

Palangre
Dérivante
Tonn
Taiwan, Chine

LINEAS

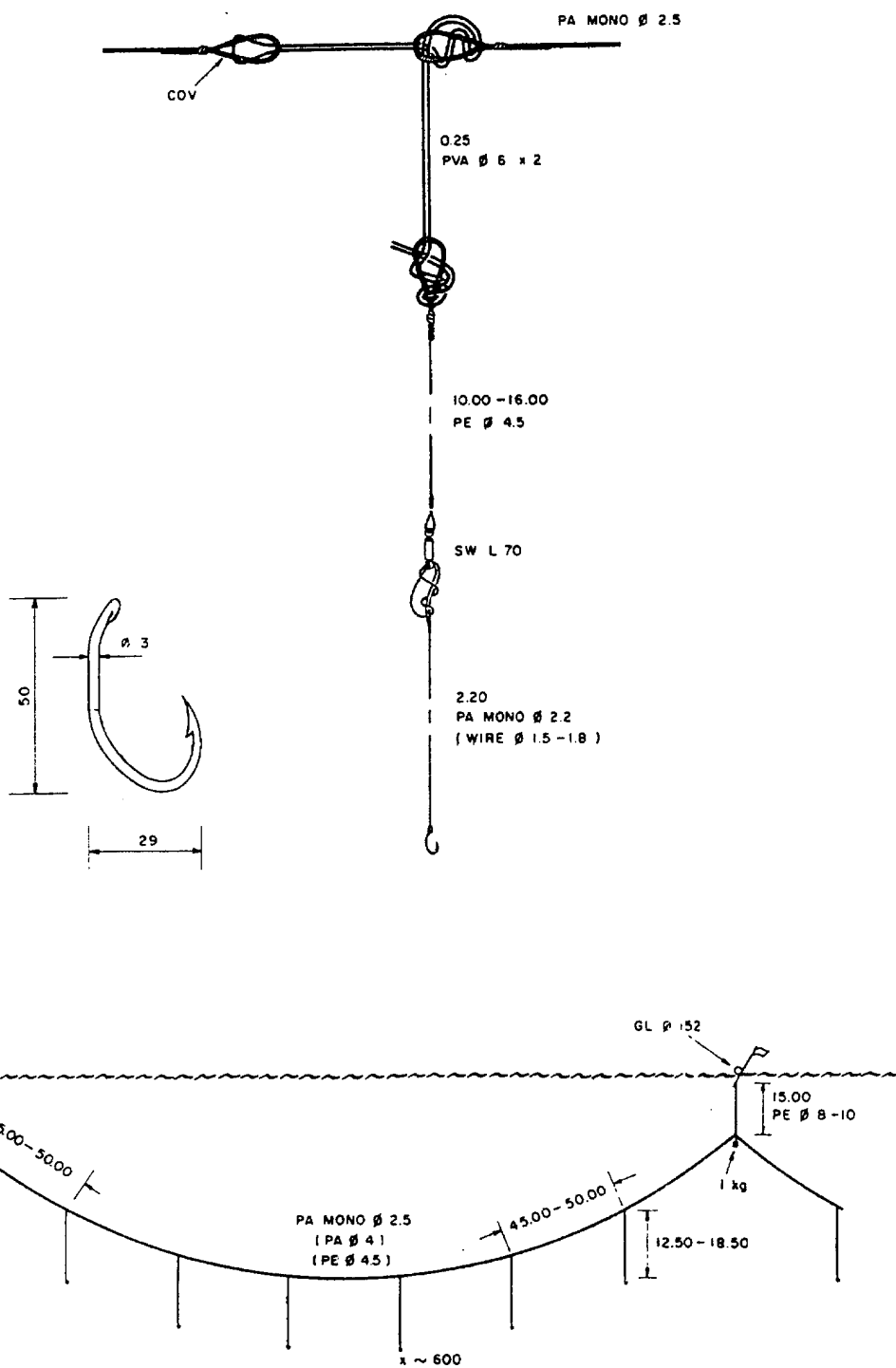
Palangre
De deriva
Atunes
Taiwan, China

REFERENCE

A.v. Brandt
Hamburg, Fed. Rep. of Germany

VESSEL BATEAU BARCO

Loo	Lh1	Et	14 - 15 m
GT	TJB	TB	13 - 20
hp	ch	cv	30 - 60



Appendix 2

INTERNATIONAL STANDARD STATISTICAL CLASSIFICATION OF FISHERY VESSELS (ISSCFV) BY VESSEL TYPES

Vessel Categories	Standard Abbreviation	ISSCFV Code
FISHING VESSELS		
TRAWLERS	TO	01.0.0
Side trawlers	TS	01.1.0
wet-fish	TSW	01.1.1
freezer	TSF	01.1.2
Stern trawlers	TT	01.2.0
wet-fish	TTW	01.2.1
freezer	TTF	01.2.2
factory	TTP	01.2.3
Outrigger trawlers	TU	01.3.0
Trawler nei	TOX	01.9.0
SEINERS	SO	02.0.0
Purse seiners	SP	02.1.0
- North American type	SPA	02.1.1
- European type	SPE	02.1.2
Tuna purse seiners	SPT	02.1.3
Seine netters	SN	02.2.0
Seiner nei	SOX	02.9.0
DREDGERS	DO	03.0.0
using boat dredge	DB	03.1.0
using mechanical dredge	DM	03.2.0
dredgers nei	DOX	03.9.0
LIFT NETTERS	NO	04.0.0
using boat operated net	NB	04.1.0
lift netters nei	NOX	04.9.0
GILLNETTERS	GO	05.0.0
TRAP SETTERS	WO	06.0.0
Pot vessels	WOP	06.1.0
Trap setters nei	WOX	06.9.0

Note: nei is the abbreviation for the phrase "not elsewhere identified"

International Standard Statistical Classification of Fishery Vessels (ISSCFV) by Vessel Types (concluded)

Vessel Categories	Standard Abbreviation	ISSCFV Code
LINERS	LO	07.0.0
Handliners	LH	07.1.0
Longliners	LL	07.2.0
Tuna longliners	LLT	07.2.1
Pole and line vessels	LP	07.3.0
Japanese type	LPJ	07.3.1
American type	LPA	07.3.2
Trollers	LT	07.4.0
Liners nei	LOX	07.9.0
VESELS USING PUMPS FOR FISHING	PO	08.0.0
MULTIPURPOSE VESSELS	MO	09.0.0
Seiner-handliners	MSN	09.1.0
Trawler-purse seiners	MTS	09.2.0
Trawler-drifters	MTG	09.3.0
Multipurpose vessels nei	MOX	09.9.0
RECREATIONAL FISHING VESSELS	RO	10.0.0
FISHING VESSELS NOT SPECIFIED	FX	49.0.0
NON-FISHING VESSELS		
MOTHERSHIPS	HO	11.0.0
Salted-fish motherships	HSS	11.1.0
Factory motherships	HSF	11.2.0
Tuna motherships	HST	11.3.0
Motherships for two-boat purse seining	HSP	11.4.0
Motherships nei	HOX	11.9.0
FISH CARRIERS	FO	12.0.0
HOSPITAL SHIPS	KO	13.0.0
PROTECTION AND SURVEY VESSELS	BO	14.0.0
FISHERY RESEARCH VESSELS	ZO	15.0.0
FISHERY TRAINING VESSELS	CO	16.0.0
NON-FISHING VESSELS nei	VOX	99.0.0

Note: nei is the abbreviation for the phrase "not elsewhere identified"

Annexe 2

**CLASSIFICATION STATISTIQUE INTERNATIONALE DES TYPES DE BATEAUX DE PECHE ET ASSOCIES
(CSITBP) PAR TYPES DE BATEAUX**

Catégories de bateaux	Abréviations standards	Code CSITBP
NAVIRES DE PECHE		
CHALUTIERS	TO	01.0.0
Chalutiers latéraux	TS	01.1.0
de pêche fraîche	TSW	01.1.1
congélateurs	TSF	01.1.2
Chalutiers pêche arrière	TT	01.2.0
de pêche fraîche	TTW	01.2.1
congélateurs	TTF	01.2.2
usines	TTP	01.2.3
Chalutiers à tangons	TU	01.3.0
Chalutiers nca	TOX	01.9.0
SENNEURS	SO	02.0.0
Senneurs à senne coulissante	SP	02.1.0
- Type américain	SPA	02.1.1
- Type européen	SPE	02.1.2
Thoniers-senneurs	SPT	02.1.3
Senneurs à senne de fond	SN	02.2.0
Senneurs nca	SOX	02.9.0
DRAGUEURS	DO	03.0.0
Remorquant une (des) drague (s)	DB	03.1.0
Remorquant une drague mécanisée	DM	03.2.0
Dragueurs nca	DOX	03.9.0
BATEAUX PECHANT AU FILET SOULEVE	NO	04.0.0
Bateaux manoeuvrant un filet soulevé	NB	04.1.0
Bateaux filets soulevés nca	NOX	04.9.0
TREMAILLEUR (BATEAUX PECHANT AU FILET MAILLANT)	GO	05.0.0
NAVIRES UTILISES POUR INSTALLER DES PIEGES	WO	06.0.0
Caseyeurs	WOP	06.1.0
Navires utilisés pour installer des pièges nca	WOX	06.9.0

Note: nca est l'abréviation de "non classé ailleurs".

Classification statistique internationale des types de bateaux de pêches et associés (CSITBP) par types de bateaux (suite)

Catégories	Abréviations standards	Code CSITBP
LIGNEURS	LO	07.0.0
Ligneurs à lignes à main	LH	07.1.0
Palangriers	LL	07.2.0
Thoniers-palangriers	LLT	07.2.1
Canneurs	LP	07.3.0
type japonais	LPJ	07.3.1
type américain	LPA	07.3.2
Ligneurs à lignes de traîne	LT	07.4.0
Ligneurs nca	LOX	07.9.0
NAVIRES PECHANT A L'AIDE DE POMPES	PO	08.0.0
NAVIRES POLYVALENTS	MO	09.0.0
Sonneurs-ligneurs (lignes à main)	MSN	09.1.0
Chalutiers-sonneurs	MTS	09.2.0
Chalutiers-"drifters"	MTG	09.3.0
Navires polyvalents nca	MOX	09.9.0
NAVIRES DE PECHE SPORTIVE	RO	10.0.0
BATEAUX DE PECHE NON DECRITS	FX	49.0.0
NAVIRES ASSOCIES A LA PECHE		
NAVIRES-MERES	HO	11.0.0
Navires-mères saieurs	HSS	11.1.0
Navires-usines mères	HSF	11.2.0
Navires-mères pour le thon	HST	11.3.0
Navires-mères pour la pêche à la senne par paire	HSP	11.4.0
Navires-mères nca	HOX	11.9.0
NAVIRES TRANSPORTEURS DE POISSON	FO	12.0.0
NAVIRES-HOPITAL	KO	13.0.0
NAVIRES DE SURVEILLANCE ET DE PROTECTION	BO	14.0.0
NAVIRES DE RECHERCHE SUR LES PECHEES	ZO	15.0.0
NAVIRES ECOLES	CO	16.0.0
AUTRES NAVIRES ASSOCIES A LA PECHE	VOX	99.0.0

Note: nca est l'abréviation de "non classé ailleurs".

Apéndice 2

CLASIFICACIÓN ESTADÍSTICA INTERNACIONAL UNIFORME PARA LAS EMBARCACIONES PESQUERAS (CEIUEP) POR CLASES DE EMBARCACIONES

Clases de embarcación	Abreviatura uniforme	Código CEIUEP
EMBARCACIONES DE PESCA		
ARRASTREROS	TO	01.0.0
Arrastreros de costado	TS	01.1.0
pescado fresco	TSW	01.1.1
congeladores	TSF	01.1.2
Arrastreros de popa	TT	01.2.0
pescado fresco	TTW	01.2.1
congeladores	TTF	01.2.2
arrastreros-factoría	TTP	01.2.3
Arrastreros de tangones	TU	01.3.0
Arrastreros nep	TOX	01.9.0
CERQUEROS	SO	02.0.0
Cerqueros con jareta	SP	02.1.0
- tipo norteamericano	SPA	02.1.1
- tipo europeo	SPE	02.1.2
Cerqueros atuneros	SPT	02.1.3
Cerqueros, sin jareta	SN	02.2.0
Cerqueros nep	SOX	02.9.0
RASTREROS	DO	03.0.0
- con rastra de perca	DB	03.1.0
- con rastra mecánica	DM	03.2.0
Rastreros nep	DOX	03.9.0
EMBARCACIONES CON REDES IZADAS	NO	04.0.0
Embarcaciones con una sola red de izado	NB	04.1.0
Embarcaciones con redes de izado, nep	NOX	04.9.0
PESCA CON REDES DE ENMALLE	GO	05.0.0
PESCA CON TRAMPAS	WO	06.0.0
Embarcaciones con nasas	WO	06.1.0
Embarcaciones con trampas, nep	WOX	06.9.0

Nota: "nep" es la sigla de "no especificado en otra partida"

Clasificación estadística Internacional uniforme para las embarcaciones pesqueras (CEIUEP) por clases de embarcaciones (continuación)

Clases de embarcación	Abreviatura uniforme	Código CEIUEP
PESCA CON LINEAS	LO	07.0.0
Embarcaciones con líneas de mano	LH	07.1.0
Palangreros	LL	07.2.0
Palangreros-atuneros	LLT	07.2.1
Embarcaciones con caña y línea	LP	07.3.0
Tipo japonés	LPJ	07.3.1
Tipo norteamericano	LPA	07.3.2
Curricaneros (Pesca de cacea)	LT	07.4.0
Pesca con líneas, nep	LOX	07.9.0
EMBARCACIONES CON BOMBAS DE ABSORCION	PO	08.0.0
EMBARCACIONES POLIVALENTES	MO	09.0.0
Cerqueros-líneas de manos	MSN	09.1.0
Arrastreros-cerqueros	MTS	09.2.0
Arrastreros-redes de deriva	MTG	09.3.0
Embarcaciones polivalentes, nep	MOX	09.9.0
EMBARCACIONES PARA PESCA DEPORTIVA	RO	10.0.0
EMBARCACIONES DE PESCA, nep	FX	49.0.0
EMBARCACIONES QUE NO PESCAN		
BUQUES NODRIZA	HO	11.0.0
Buques nodriza-pescado salado	HSS	11.1.0
Buques nodriza-factoría	HSF	11.2.0
Buques nodriza-atuneros	HST	11.3.0
Buques nodriza-dos cerqueros	HSP	11.4.0
Buques nodriza, nep	HOX	11.9.0
TRANSPORTADORES DE PESCADO	FO	12.0.0
BARCOS - HOSPITAL	KO	13.0.0
EMBARCACIONES DE PROTECCION Y DE INSPECCION	BO	14.0.0
EMBARCACIONES DE INVESTIGACION	ZO	15.0.0
EMBARCACIONES DE CAPACITACION	CO	16.0.0
EMBARCACIONES QUE NO PESCAN, nep	VOX	99.0.0

Nota: "nep" es la sigla de "no especificado en otra partida".