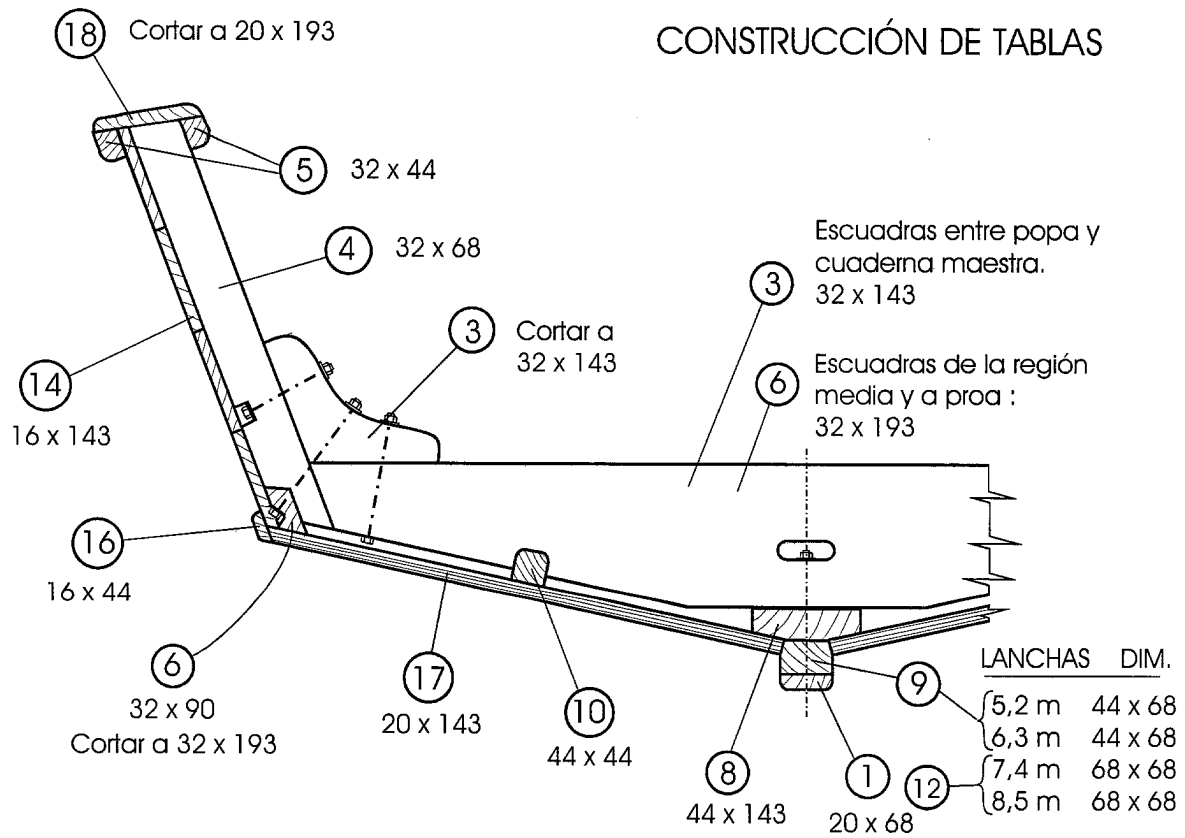


CONSTRUCCIÓN DE TABLAS



CONSTRUCCIÓN DE MADERA CONTRACHAPADA

