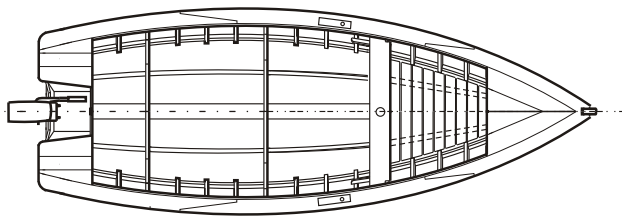
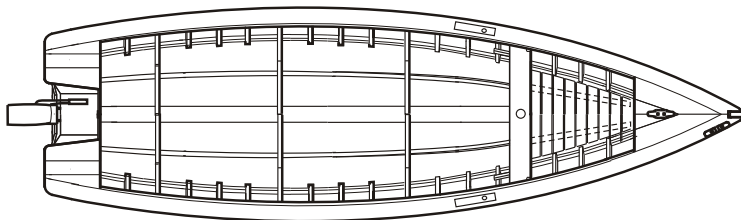


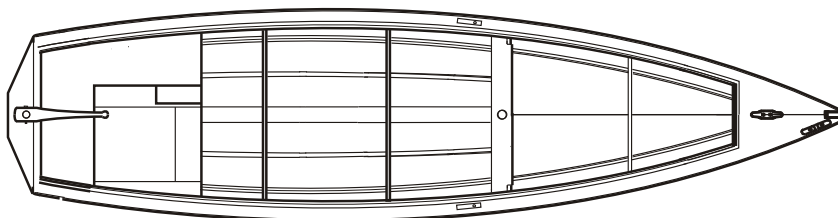
Todos os barcos podem ser construídos em compensado ou tábuas. As cavernas tem as mesmas medidas e o mesmo picadeiro para a montagem do barco pode ser utilizado. Todos os barcos são projetados para usarem um motor de popa abaixo de 10Hp. Os dois barcos mais largos, podem utilizar um motor agrícola de um cilindro de 6-8Hp e um sistema flexível de propulsão para desembarque na praia, desenvolvido pela FAO na costa leste da Índia.



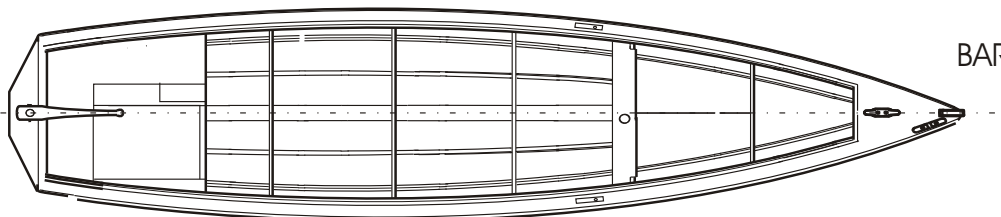
BARCO 5.2 M



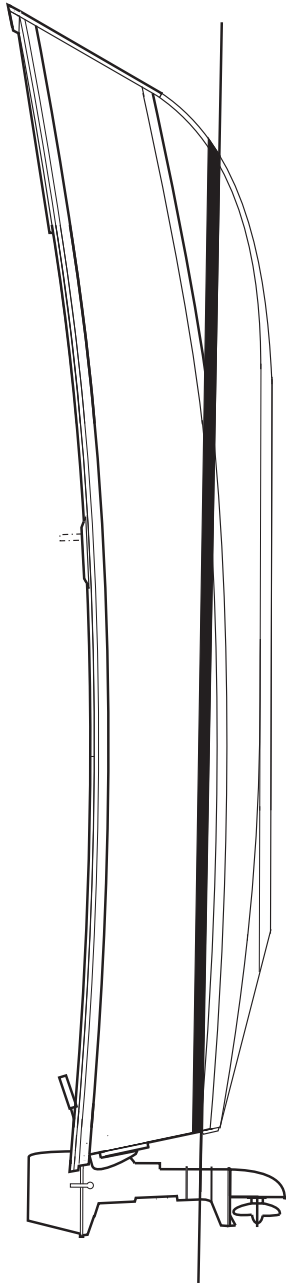
BARCO 6.3 M



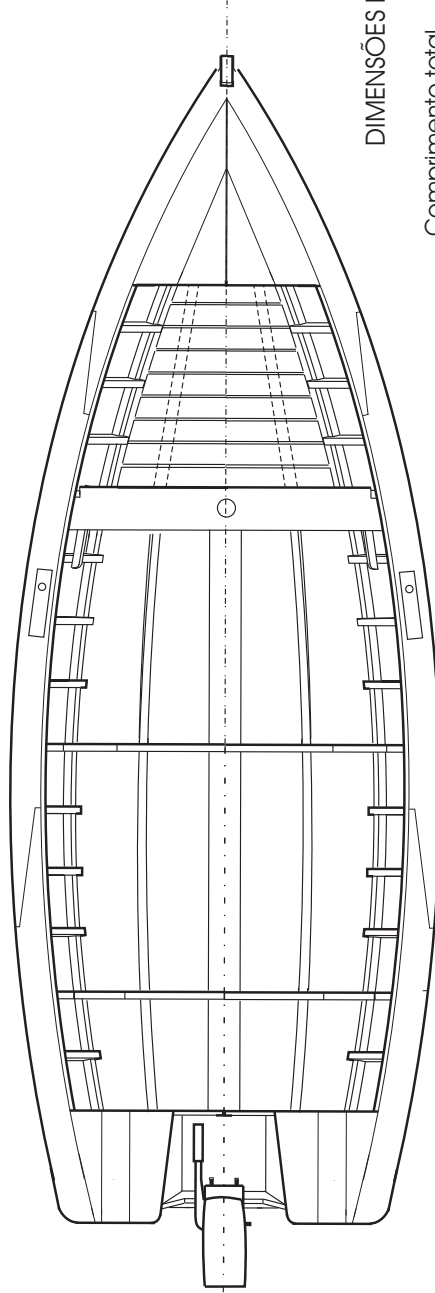
BARCO 7.4 M



BARCO 8.5 M

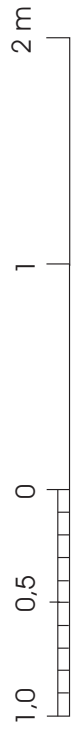


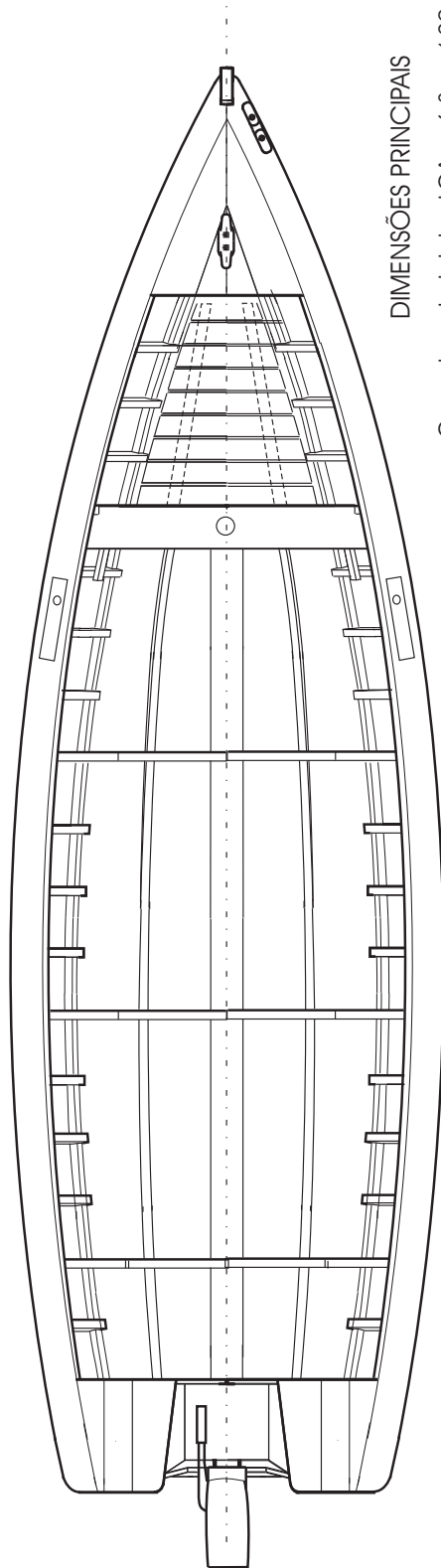
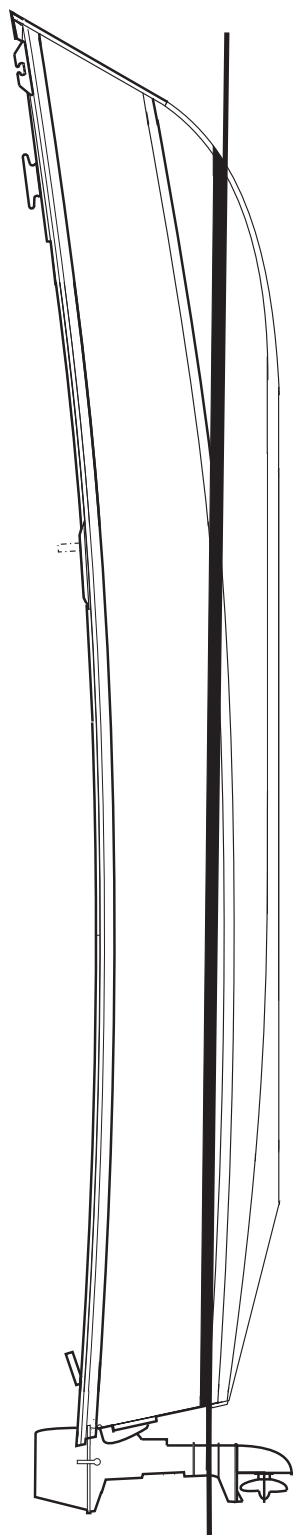
| 1 | 2 | 3 | 4



DIMENSÕES PRINCIPAIS

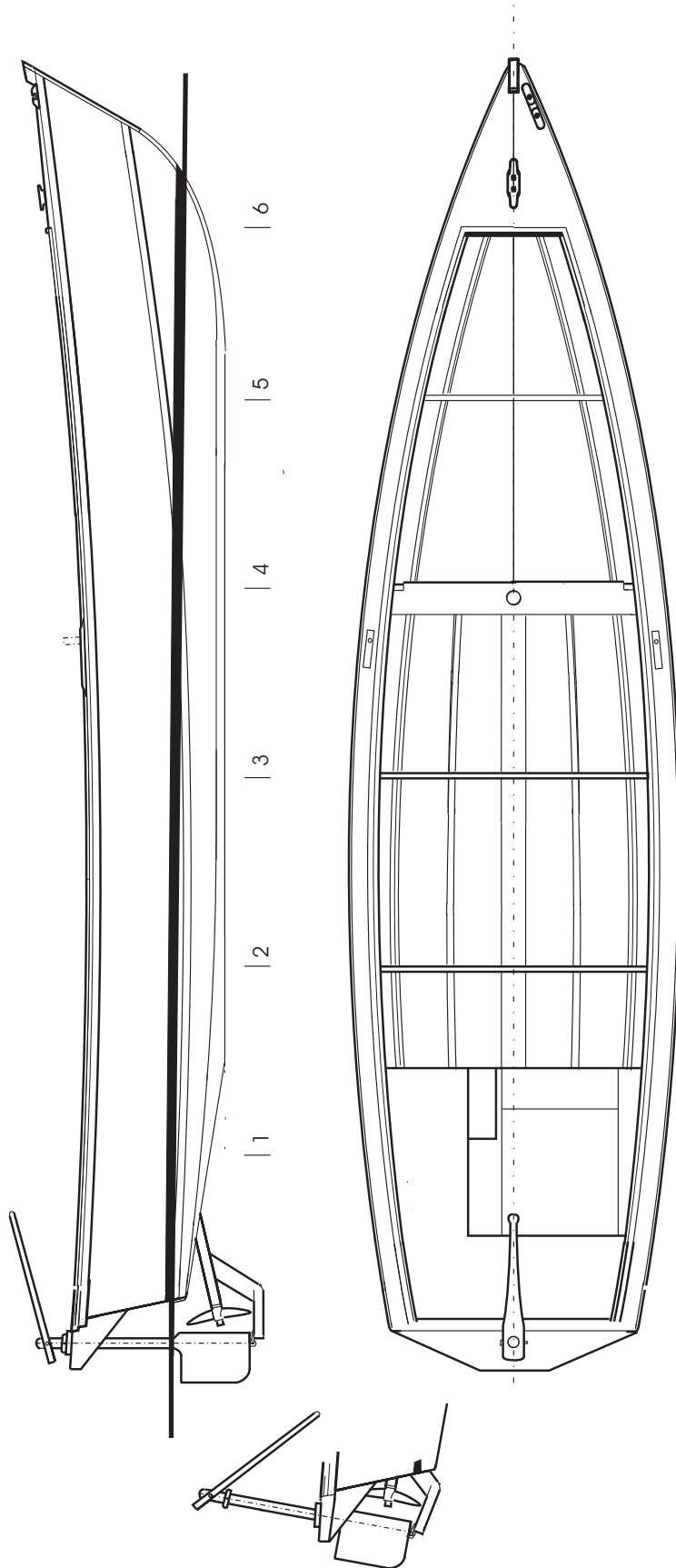
Comprimento total LOA = 5,2 m (17 pés)
 Boca: BMD = 1,85 m (6 pés)
 Pontal: DMD = 0,72 m (2 pés 4 pol)
 Número cúbico : LOA x BMD x DMD = 6,9 m³
 Peso: 400 kg
 Capacidade: 300 kg
 Peso com carga: 700 kg
 Motor recomendado: 4-6 Hp
 Velocidade de serviço: 5,5 nós





DIMENSÕES PRINCIPAIS

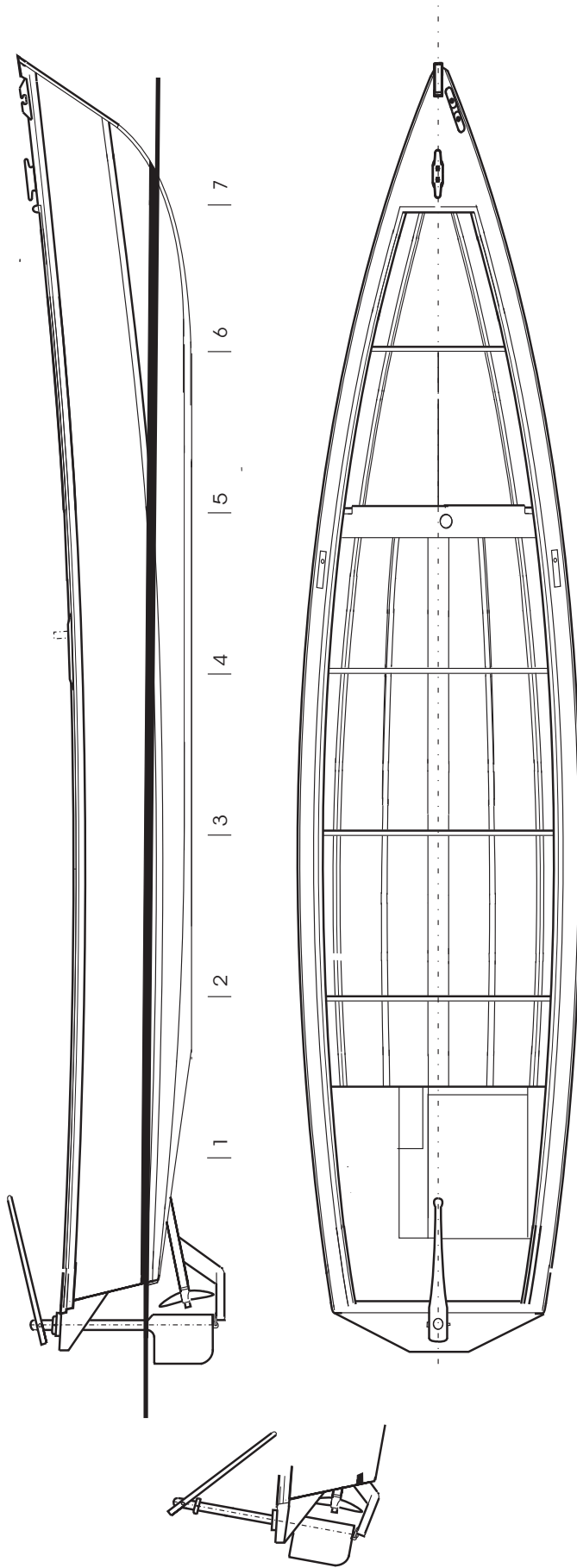
- Comprimento total LOA = 6,3 m (20 pés 8 pol)
- Boca: BMD = 1,85 m (6 pés)
- Pontal: DMD = 0,72 m (2 pés 4 pol)
- Número cúbico: LOA x BMD x DMD = 8,4 m³
- Peso: 490 kg
- Capacidade: 350 kg
- Peso com carga: 840 kg
- Motor recomendado: 5-8 Hp
- Velocidade de serviço: 6 nós



DIMENSÕES PRINCIPAIS

Comprimento total LOA = 7,4 (24 pés 4 pol)
 Boca: BMD = 1,85 m (6 pés)
 Pontal: DMD = 0,72 m (2 pés 4 pol)
 Número cúbico : LOA x BMD x DMD = 9,9 m³
 Peso: 700 kg com motor diesel
 Capacidade: 400 kg
 Peso com carga: 1 100 kg
 Motor recomendado: 6-8 Hp
 Velocidade de serviço: 6,5 nós

A instalação do motor mostrada é o sistema flexível de propulsão desenvolvido pela FAO para desembarque na praia na costa leste da Índia. O motor diesel é um único cilindro horizontal refrigerado a água fabricado para a trabalho agrícola. Para mais informações sobre esta instalação, contate a Divisão de Pesca Industrial, FAO Viale delle Terme di Caracalla, 00153 Rome, Italia.



DIMENSÕES PRINCIPAIS

Comprimento total LOA = 8,5 m (28 pés)
 Boca: BMD = 1,5 m (6 pés)
 Pontal: DMD = 0,72 m (2 pés 4 pol)
 Número cúbico: LOA x BMD x DMD = 11,3 m³
 Peso: 800 kg com motor diesel
 Capacidade: 500 kg
 Peso com carga: 1.300 kg
 Motor recomendado: 8 Hp
 Velocidade de serviço: 7 nós