

comisión del codex alimentarius

ORGANIZACION DE LAS NACIONES UNIDAS
PARA LA AGRICULTURA
Y LA ALIMENTACION

ORGANIZACION MUNDIAL
DE LA SALUD

OFICINA CONJUNTA: Via delle Terme di Caracalla 00100 ROMA: Tel. 57971 Télex: 610181 FAO I. Cables Foodagri

ALINORM 85/13A

S

PROGRAMA CONJUNTO FAO/OMS SOBRE NORMAS ALIMENTARIAS

COMISION DEL CODEX ALIMENTARIUS

16º período de sesiones

Ginebra, 1 - 12 de julio de 1985

INFORME DE LA 20ª REUNION DEL

COMITE DEL CODEX SOBRE HIGIENE DE LOS ALIMENTOS

Washington, D.C., 1-5 de octubre de 1984

INDICE

	<u>Parágrafos</u>
INTRODUCCION	1
Apertura de la reunión	2
Adopción del programa	3
Actividades de la OMS	4 - 10
Actividades de la ISO	11 - 14
RESEÑA DE ASUNTOS PERTINENTES AL COMITE, EXAMINADOS POR EL COMITE EJECUTIVO Y OTROS COMITES DEL CODEX	15 - 40
Aprobación de la enmienda al Código Internacional de Prácticas de Higiene para el Coco Desecado: Especificaciones del Producto Final..	15 - 16
Examen de la necesidad de revisar los Códigos de Prácticas de Higiene para tener en cuenta el punto crítico de control (HACCP)	17 - 19
Comité del Codex sobre Proteínas Vegetales	20 - 23
Comité del Codex sobre frutas y hortalizas elaboradas	24
Grupo mixto de Expertos CEPE/Codex Alimentarius sobre normalización de los zumos de fruta	25
Comité del Codex sobre pescado y productos pesqueros	26 - 27
Comité del Codex sobre productos cárnicos elaborados de reses y aves..	28 - 31
APROBACION DE DISPOSICIONES DE HIGIENE INCLUIDAS EN NORMAS DEL CODEX..	32 - 40
Examen en el Trámite 4 de los criterios microbiológicos para camarones precocidos congelados	41 - 46
Código Internacional Recomendado de Prácticas de Higiene para Coco Desecado (CAC/RCP 4-1971)	47 - 50
Examen en el Trámite 4 del Proyecto de Código de Prácticas para la Recuperación de Productos enlatados dañados	51 - 59
Enmienda del Código de Prácticas de Higiene para Alimentos poco ácidos y alimentos poco ácidos acidificados envasados	60 - 61
DOCUMENTO DE ANTECEDENTES SOBRE LA ELABORACION DE CRITERIOS MICROBIOLÓGICOS PARA	62 - 64
a) Aguas potables embotelladas distintas de aguas minerales.....	65 - 71
b) Productos de soja	72 - 76
c) Pescado y productos pesqueros secos	77 - 78
EXAMEN EN EL TRAMITE 4 DE LA ENMIENDA AL CODIGO DE PRACTICAS DE HIGIENE PARA PRODUCTOS DE HUEVO DE FORMA QUE INCLUYA "MELANGE"	79 - 81
ENMIENDAS AL CODIGO DE PRINCIPIOS GENERALES DE HIGIENE DE LOS ALIMENTOS	82 -112
ANALISIS DE RIESGOS Y DE LOS PUNTOS CRITICOS DE CONTROL (HACCP) - EXAMEN GENERAL CON VISTAS A SU INCLUSION EN LOS CODIGOS DE PRACTICAS DE HIGIENE	113 -124
EXAMEN DE UN CODIGO DE PRACTICAS DE HIGIENE PARA ESPECIAS	125 -141
INFORME DEL GRUPO DE TRABAJO AD HOC SOBRE AGUAS MINERALES NATURALES...	142 -156
EXAMEN EN EL TRAMITE 4 DEL ANTEPROYECTO DE CODIGO DE PRACTICAS DE HIGIENE PARA COMIDAS PRECOCIDAS UTILIZADAS EN SERVICIOS DE COMIDAS PARA COLECTIVIDADES	157 -165
INFORME DEL GRUPO DE TRABAJO AD HOC PARA LOS TEMAS 5-7	166 -172
OTROS ASUNTOS	173 -181
Fecha y lugar de la próxima Reunión	182 -183

INFORME DE LA 20ª REUNION DEL COMITE DEL CODEX SOBRE
HIGIENE DE LOS ALIMENTOS

Washington, D.C. , 1-5 de octubre de 1984

1. La 20ª reunión del Comité del Codex sobre Higiene de los Alimentos se celebró en la Sala Principal de Conferencias del Departamento de Estado, en Washington, D.C., del 1 al 5 de octubre de 1984, por cortesía del Gobierno de los Estados Unidos de América. Asistieron a la reunión representantes y observadores de 21 países y 3 organizaciones internacionales. El Presidente de la reunión fue el Dr. R.B. Read, Director de la División de Microbiología de la Administración de Alimentos y Medicamentos. La lista de participantes se incluye como Apéndice I.

2. Abrió la reunión el Dr. Douglas Archer, Director de Microbiología de la Administración de Alimentos y Medicamentos, quien habló sobre los efectos crónicos de las enfermedades diarreicas y de la importante labor del Comité en combatir las enfermedades con el establecimiento de pautas internacionales sobre higiene de los alimentos. El texto completo de las palabras del Dr. Archer figura adjunto como Apéndice II.

Adopción del Programa

3. El Comité adoptó el programa con algunos cambios en el orden de los temas a tratar.

Información sobre las actividades de la OMS de interés para el Comité

4. El representante de la OMS analizó las actividades de su Organización referidas a la labor del Comité. Informó al Comité sobre los diferentes programas de la OMS (Veterinaria de Salud Pública, Programa de Inocuidad de los Alimentos, Programa contra las Enfermedades Diarreicas, Nutrición, Programa Internacional de Inocuidad de las Sustancias Químicas) que atañen a las actividades relativas a la higiene de los alimentos. La OMS había convocado a principios de 1984 una consulta sobre aspectos de veterinaria de salud pública relacionados con la prevención y el control de infecciones de Campylobacter. Dicha consulta examinó el problema de la compylobacteriosis en distintos países y la nueva información sobre la ecología de C.jejuni; consideró el papel de animales y alimentos de origen animal en la epidemiología de esta enfermedad, seleccionó los métodos más apropiados para aislar este organismo de los animales, alimentos y medio ambiente, y examinó las medidas más importantes y prácticas de veterinaria de salud pública para prevenir y combatir en los seres humanos esta enfermedad transmitida por los alimentos. El informe de esta consulta (VPH/CDD/FOS/84.1) aún se encuentra disponible en la Organización.

5. Se han preparado y publicado en Ginebra las Directrices de la OMS sobre pequeños mataderos e higiene de la carne para países en desarrollo (VPH/83.56). Contienen valiosa información sobre la matanza higiénica de animales y están bien ilustradas (15 figuras, 12 fotografías y 8 planos detallados para la construcción de pequeños mataderos).

6. El proyecto de Monografía sobre intoxicación con histamina que se presentó en la reunión anterior del Comité de Higiene de los Alimentos, había sido examinado por el Comité del Codex sobre Pescado y Productos Pesqueros (7-11 de mayo de 1984, Bergen). Se incorporarán en el documento algunos comentarios recibidos de especialistas en pescado, y se espera publicar el texto final durante este año.

7. Se ha publicado el documento sobre la parálisis tóxica por ingestión de mariscos (Publicación offset Nº 70 de la OMS, Ginebra, 1984) y puede obtenerse en la Sede de la OMS o de los vendedores de libros oficiales de la OMS en los países miembros. Contiene información actualizada sobre la importancia que representa para la salud pública la parálisis tóxica por ingestión de mariscos, sobre las propiedades químicas y físicas de las toxinas y sobre la vigilancia, prevención y control de esta intoxicación, así como recomendaciones sobre programas internacionales, coordinación y cooperación en este campo.

8. La Organización también ha publicado los documentos siguientes: "Role of Food Safety to Health and Development" (El papel de la inocuidad de los alimentos en la salud y el desarrollo) (Informe Técnico de la OMS, Serie Nº 705, 1984); "International Source List of Audiovisual Materiales" (for food safety) (Lista de fuentes internacionales de material audiovisual para la seguridad de los alimentos); "WHO Guidelines for Drinking Water Quality" (Directrices de la OMS sobre la calidad del agua potable) (Tomo I, 1984); "Guidelines for the Study of Dietary Intakes of Chemical Contaminants" (Directrices para el Estudio de la ingestión dietética de contaminantes químicos) (1983); "Mass Catering" (Servicio de comidas para colectividades) (Publicación Regional de la OMS, Serie EURO N15, 1983).

9. En noviembre de este año, se reunirá una consulta de expertos de la FAO/OMS sobre residuos de drogas veterinarias en alimentos. Estos residuos habían sido definidos provisionalmente como "toda sustancia aplicada o administrada por vía oral o parental a cualquier animal productor de alimentos, animales productores de carne o leche, aves, pescados o abejas, con fines terapéuticos, profilácticos o de diagnóstico, o para la modificación de funciones o comportamientos fisiológicos". El temario de la consulta de expertos incluirá el examen del empleo actual de medicamentos para uso veterinario, sus aspectos de salud, evaluación de su inocuidad, planes reguladores para el control de residuos, métodos de análisis y detección y el enfoque internacional de la evaluación y control de la inocuidad.

10. En un futuro próximo, la Organización publicará los tomos II y III: "WHO Guidelines for Drinking Water Quality" (Directrices de la OMS sobre Calidad del Agua Potable); "WHO Training Guidelines for Safe Food Handling in Hotels, Restaurants and Similar Establishments" (Directrices de la OMS sobre instrucción para la manipulación inocua de alimentos en hoteles, restaurantes y establecimientos similares); "Professional Profile for Food Inspectors" (Perfil profesional de los inspectores de alimentos); "Disinfection in Animal Husbandry for Prevention and Control of Zoonotic Diseases" (Desinfección en la cría de animales para prevención y control de las enfermedades zoonóticas); "Safe and Hygienic Disposal of Dead Animals" (Eliminación segura e higiénica de animales muertos).

ACTIVIDADES DE LA ISO

11. Madame Gantois, como representante de la Secretaría de la ISO, informó al Comité acerca de la labor de la ISO en el campo de la microbiología.

Microbiología de los Alimentos TC34/SC9

12. La 10ª reunión del Subcomité 9 del Comité Técnico 34 "Productos Alimenticios Agrícolas" había tenido lugar en Helsinki del 11 al 13 de abril de 1984, al mismo tiempo que la reunión sobre microbiología de la Federación Internacional de Lecheros (FIL).

13. Se examinaron los temas siguientes:

ISO/DIS 7218 Directrices generales para el examen microbiológico

Se presentaron los temas siguientes:

Parecía interesante introducir un párrafo sobre el aislamiento y purificación de colonias y ofrecer más detalles en la sección MPN.

Se consideró insuficiente el mínimo estipulado de 2 mm para el espesor del medio de agar en la cápsula de petri.

Se enmendaría considerablemente el borrador que se presentaría como proyecto final antes de fines de año.

DP 7954 Directrices generales para el recuento de levaduras y mohos

Se habían estudiado comentarios detallados sobre el proyecto y se había convenido en los siguientes puntos:

La solicitud de numerosos países de agregar "tween" 80 al medio de cultivo no fue aceptada, por cuanto los análisis no habían producido resultados suficientes.

Se añadió una nota que indicaba la oxitetraciclina como una alternativa al cloroanfenicol.

La incubación de referencia para el recuento es de 5 días a 25°C con análisis y recuento en los días 3 y 4 como precaución contra la invasión antes de completar el período de incubación.

Expresión de los Resultados

La fórmula recomendada en recientes documentos de la FIL fue adoptada con un cierto número de modificaciones, las cuales se indicarán en el documento general DIS 7218.

DP 7932 Directrices generales para la técnica del recuento de colonias de Bacillus cereus

Se había decidido preparar una nota dando instrucciones para la manipulación aséptica de las yemas de huevos, dado que la filtración de la emulsión de la yema del huevo presentaba dificultades en numerosos países.

Se añadieron detalles más precisos a la descripción del Bacillus cereus en lo que respecta al color de la colonia, reacciones de fermentación y a las precauciones que se han de tomar en presencia de fermentadores de manitol.

También se había decidido ofrecer una alternativa (alfa-naftol) para la detección de nitritos, dado que los reactivos para la solución 5-2 ANSA no se obtienen fácilmente en el comercio.

DP 8523 Directrices generales para la detección de enterobacteriaceae

Se confirmó la practicabilidad del método con resucitación como esencial para el recuento de pequeñas cantidades (técnica MPN) y ahora debería incluirse en el documento indicado arriba. Se pidió a los delegados que probaran el método a fin de poder estudiar sus comentarios en la próxima reunión del SC9.

Preparación de una muestra para análisis microbiológico

Se consideró dificultoso elaborar un documento sobre preparación de muestras debido a la gran variedad de productos que se han de considerar.

Sin embargo, pareció práctico en el documento general DIS 7218 incluir alguna información general sobre examen microbiológico, como la relativa a la prevención del deterioro, el mantenimiento de temperaturas y los procedimientos para la apertura de muestras.

Detección de Vibrio Parahemolyticus

Se examinaron los ensayos realizados por Francia y los análisis entre laboratorios realizados por la ICMSF. Estos últimos tuvieron dificultades en el método debido a la cantidad considerable de resultados inesperados que dificultaban el llegar a conclusiones. La comparación de los medios utilizados por Francia (agua de sal/peptona y caldo de glucosa, sal y triptona-GSTB) y por la ICMSF (GSTB y caldo de sal/polimixina) no revelaron ninguna diferencia marcada y Francia propondría en un futuro cercano un primer proyecto de un método para experimentar.

Efecto de la temperatura en el recuento de C. perfringens

Se informó sobre los resultados de un estudio entre laboratorios realizado en Francia, pero no se efectuaron enmiendas a la norma internacional "Directrices generales para el recuento de Clostridium perfringens (DIS 7937)". No obstante, se pidió a los países que realizaran análisis comparativos a 46°C y 37°C para que se pudiera contar con mayor cantidad de resultados en caso de que se revisara la modificación de temperatura en una versión futura de la Norma.

Examen microbiológico de productos enlatados

Se tomó nota de la labor del Codex sobre el tema y se esperaban los resultados.

Revisión de las Normas 4831 - 4832 - 4833 de la ISO

Se había decidido revisar las citadas normas (para mayores detalles véase el Apéndice III del informe). Se estaba revisando ya la ISO 6579 relativa a la Salmonella.

Tareas futuras

Se había decidido iniciar la labor sobre procedimientos que se han de seguir cuando se realicen pruebas microbiológicas entre laboratorios. Los Países Bajos prepararían un primer proyecto.

Se reiteró el interés en los métodos de Campylobacter y Yersinia.

La próxima reunión de SC9 se celebraría en octubre de 1985 en un país todavía por designar.

ISO/TC 147/SC4 Microbiología del agua

14. En el informe de la última reunión de este Comité (véase ALINORM 85/13, párr. 17), se reseñaba la labor realizada por el SC4 en la reunión celebrada en Estocolmo en junio de 1983, en la que Francia dejó la secretaría del mismo. En su última reunión celebrada en la Haya en octubre de 1983, ningún miembro se mostró dispuesto a asumir la Secretaría, por lo que la Secretaría del TC147 acordó asumir la tarea por un período limitado de tiempo. De esta forma, el grupo de trabajo SC4 pudo celebrar su sesión durante la reunión

Marcha de los trabajos

Directrices generales para análisis microbiológico (SC4/WG 1)

El Grupo de Trabajo examinó la propuesta relativa a un documento DP (DP 8199). Se distribuiría un texto revisado antes del final de 1984.

Coliformes (SC4/WG 2)

El Grupo de Trabajo ha estudiado las propuestas para la enumeración de presuntos coliformes y presuntos coliformes termotolerantes por enriquecimiento en medio líquido y filtración en membrana (completado con un método para la detección de presuntos E.Coli). Deberían distribuirse como ISO/DP en 1984.

Pseudomonas aeruginosa (SC4/WG 3)

El Grupo de Trabajo ha examinado las observaciones sobre los documentos DP 8360/1 (enriquecimiento en medio líquido) y DP 8360/2 (filtración en membrana). Los documentos revisados se enviarían a la Secretaría de la ISO para su registro como DIS.

Estreptococos fecales (SC4/WG 4)

Se ha presentado el documento ISO/DIS 7899 (partes 1 y 2) a los miembros de la ISO para su votación. El plazo para la votación terminó el 8 de marzo de 1984.

Esporas de anaerobios reductores de sulfito (SC4/WG 5)

En 1983 se distribuyó a los miembros del SC4 el documento DP 6461 (partes 1 y 2). El documento revisado se ha entregado a la Secretaría central de la ISO para su registro como DIS.

Salmonella (SC4/WG 7)

Se ha presentado el documento DP 6340 para su votación en 1984.

Calidad de los filtros de membrana utilizados para la microbiología del agua (SC4/WG 9)

Se distribuyó el documento ISO/DIS 7704 al TC 147 (plazo para la votación terminado el 15 de marzo de 1984). Se espera para los próximos meses la publicación de una norma internacional.

La lista de los documentos actuales de la ISO en el sector de la microbiología de productos alimenticios aparece en el Apéndice III.

RESEÑA DE ASUNTOS PERTINENTES AL COMITE, EXAMINADOS POR EL COMITE EJECUTIVO Y OTROS COMITES DEL CODEX

Aprobación de la enmienda al Código Internacional de Prácticas de Higiene para el Coco Desecado: Especificaciones del Producto Final

15. El Comité tomó nota de que el Comité Ejecutivo había examinado, en su 31ª reunión (ALINORM 85/3), la propuesta del Comité de modificar las especificaciones del producto final del citado Código (CAC/RCP 4/5 - 1971) para incluir los límites de Salmonella (véase ALINORM 85/3, párrs. 111-115) y adelantar la enmienda al Trámite 3 del Procedimiento.

16. El Comité Ejecutivo había aprobado las medidas adoptadas por el Comité respecto de la citada enmienda.

EXAMEN DE LA NECESIDAD DE REVISAR LOS CODIGOS DE PRACTICAS DE HIGIENE PARA TENER EN CUENTA EL PUNTO CRITICO DE CONTROL (HACCP)

17. El Comité tomó nota de que los HACCP, que habían sido discutidos brevemente en su última reunión (véase ALINORM 85/13, párrafos 30-33), también habían sido considerados por el Comité Ejecutivo para su inclusión en los códigos de prácticas del Codex, especialmente en aquellos que habían sido publicados hace tiempo y que podrían necesitar una revisión.

18. El Comité Ejecutivo había tomado nota de que el Comité había iniciado la elaboración de los códigos de prácticas de higiene siguiendo los lineamientos del HACCP y había convenido en que era necesario analizar y, quizás, revisar aquellos códigos de prácticas que no siguieran el concepto del HACCP. Sin embargo, dijo que preveía una pesada carga de trabajo, por lo que solicitó al Comité del Codex sobre Higiene de los Alimentos que examinara el problema y diera cuenta a la Comisión sobre la forma en que podría realizarse el trabajo.

19. El Comité convino en tratar la cuestión detalladamente en el tema apropiado del programa (véanse los párrafos 113-124).

OTROS COMITES DEL CODEX

Comité del Codex sobre Proteínas Vegetales (CCVP) (3ª reunión, ALINORM 85/30)

20. El citado Comité había examinado las disposiciones de higiene de las normas siguientes:

- Proyecto de norma general para productos proteínicos vegetales.
- Proyecto de norma para productos proteínicos de soja.
- Proyecto de norma para gluten de trigo.

21. El CCVP tomó nota de la opinión general de la Delegación de Argentina en el sentido de que el requisito de estar "exentos de microorganismos patógenos" exigiría una labor analítica costosa y que el control debería concentrarse en microorganismos patógenos que pueden hallarse presentes en cada clase de producto.

22. La delegación de los Países Bajos también expresó la opinión de que deberían establecerse especificaciones del producto final para los VPP.

23. El CCVP tomó nota de estas opiniones y decidió no proseguir con las especificaciones para el producto final, sino incluir los textos generales de las disposiciones de higiene que habían sido elaborados por el Comité.

COMITE DEL CODEX SOBRE FRUTAS Y HORTALIZAS ELABORADAS (CCPFV) (17ª Reunión - ALINORM 85/20)

Proyecto de norma revisada para palmito en conserva

24. Al analizar la sección de higiene de la citada norma, la delegación de Francia expresó la opinión de que era necesario un equilibrio de pH inferior a 4,6 para destruir las esporas de *C. botulinum*. Francia establecía generalmente un límite de pH de 4,5 como medida de seguridad para todos los productos en cuestión. Se informó al CCPFV que el texto actual era un reflejo de la postura que, en general, había establecido el CCFH y se decidió no modificar la disposición.

GRUPO MIXTO DE EXPERTOS CEPE/CODEX ALIMENTARIUS SOBRE NORMALIZACION DE LOS ZUMOS DE FRUTA (CCFJ) (16ª Reunión, ALINORM 84/14)

Envasado aséptico

25. La delegación de la India llamó la atención sobre el uso creciente de envases asépticos para zumos y pulpas de fruta, y sobre los posibles problemas de contaminación mediante el empleo de saneadores. El CCFJ había contenido en que este tema sería de interés para muchos comités de productos y acordó remitirlo al CCFA y el CCFH para la posible elaboración de un Código de Prácticas sobre envases asépticos. El Comité señaló que disposiciones sobre esta materia ya estaban incluidas en el Código para "Alimentos poco ácidos envasados".

COMITE DEL CODEX SOBRE PESCADO Y PRODUCTOS PESQUEROS (CCFFP) (16ª Reunión, ALINORM 85/18)

Criterios microbiológicos para camarones precocidos congelados

26. El CCFFP había tomado nota de que las especificaciones recomendadas por el Comité en su última reunión (véase ALINORM 85/13, párrs. 116-122) deberían añadirse al Código de prácticas de higiene para camarones como especificaciones para el producto final, y había aceptado este punto de vista (véase también los párrs. 41-46).

Especificaciones microbiológicas para carne de cangrejo cocida congelada

27. El Comité tomó nota de que un Grupo Especial de Trabajo del CCFFP había examinado la cuestión arriba citada y había propuesto que los límites microbiológicos ya recomendados para los camarones precocidos congelados se aplicaran también a la carne de cangrejo cocida congelada. Estas recomendaciones deberían enviarse a los gobiernos para que hicieran observaciones y deberían ser examinadas por el Comité en su próxima reunión.

COMITE DEL CODEX SOBRE PRODUCTOS CARNICOS ELABORADOS DE RESES Y AVES (CCPMP) - (12ª Reunión - ALINORM 83/16)

Código Internacional REcomendado de Prácticas de Higiene para productos cárnicos elaborados de reses y aves

28. El Comité recordó que, en su última reunión, había hecho recomendaciones al CCPMP en relación con los Procedimientos de toma de muestras e inspección para el examen microbiológico de los productos cárnicos en envases herméticamente cerrados (ALINORM 83/16, Apéndice III y ALINORM 85/13, párrs. 61-74), que iban anexos al citado código.

29. Estas recomendaciones serían examinadas en la próxima reunión del CCPMPP y el Comité expresó la esperanza de que se concluyera el Código en su próxima reunión para someterlo al 169 período de sesiones de la Comisión en julio de 1985, sin un ulterior examen por este Comité.

30. El Comité tomó nota de la opinión general de los delegados de que, en vista de la importancia de este Código y de los cambios que se han introducido en todo el texto, debería ser analizado por el Comité antes de presentarlo a la Comisión.

31. El Comité convino en que debería seguirse el procedimiento habitual y que analizaría el Código en su próxima reunión.

APROBACION DE DISPOSICIONES DE HIGIENE INCLUIDAS EN NORMAS DEL CODEX

Comité Coordinador para Europa

Proyecto de norma regional africana para el Gari en el Trámite 8

32. Se informó al Comité acerca de las disposiciones de higiene de la norma regional para el gari, producto de yuca fermentada y tostada, que necesitaban aprobación.

33. El Comité aceptó la sección 6.1, pero no estuvo de acuerdo con el texto de la sección 6.2 a), b) y c). Decidió que el texto de la sección 6.2 de la norma para la harina de trigo era más apropiado desde el punto de vista de la salud pública. El texto recomendado es el siguiente:

- 6.1 Sin cambios;
- 6.2 el gari, analizado con métodos apropiados de toma de muestras y examen,
 - 6.2.1 en la medida de lo posible según buenas prácticas de fabricación, estará exento de materias objetables,
 - 6.2.2 estará exento de microorganismos, sustancias derivadas de microorganismos u otras sustancias venenosas en cantidades que puedan representar un riesgo para la salud.

34. Comité del Codex sobre Proteínas Vegetales

- Proyecto de Norma General del Codex para Productos Proteínicos Vegetales (VPP) (Trámite 5)
- Proyecto de Norma del Codex para Productos Proteínicos de Soja (Trámite 5)
- Proyecto de Norma del Codex para Gluten de Trigo (Trámite 5)

El Comité aprobó la siguiente disposición para dichas normas:

6. HIGIENE

6.1 Se recomienda que los productos regulados por las disposiciones de esta Norma se preparen de conformidad con las secciones pertinentes del Código Internacional de Prácticas Recomendado - Principios Generales de Higiene de los Alimentos (CAC/RCP 1-1969, Rev. 1).

6.2 En la medida de lo posible según prácticas correctas de fabricación, los productos estarán exentos de materias objetables.

6.3 El producto, analizado con métodos apropiados de toma de muestras y examen:

- a) estará exento de microorganismos patógenos;
- b) no contendrá sustancias que deriven de microorganismos en cantidades que puedan representar un riesgo para la salud; y
- c) no contendrá otras sustancias venenosas en cantidades que puedan representar un riesgo para la salud.

35. Grupo Mixto de Expertos CEPE/Codex Alimentarius en la Normalización de zumos de fruta

- Proyecto de Norma del Codex para Productos Pulposos de Mango (Trámite 8)
- Proyecto de Norma del Codex para Néctares de Guayaba (Trámite 8)

36. El Comité tomó nota de que el CCFJ había examinado dichas normas y había incluido en ellas las mismas disposiciones de higiene que en otras normas para zumos y néctares de fruta.

37. El Comité aprobó las disposiciones de higiene de las citadas normas.

38. Comité del Codex sobre Cereales y Productos de Cereales (CCCP) (ALINORM 85/29)

- Proyecto de Norma del Codex para Harina Integral de Maíz (Trámite 8)
- Proyecto de Norma del Codex para Harina de Maíz y Sémola de Maíz sin Germen (Trámite 8)

39. El Comité tomó nota de que las disposiciones de higiene eran idénticas a las ya aprobadas en la Norma para el Maíz y convino en aceptar las disposiciones.

Proyecto de Norma del Codex para determinadas legumbres (Trámite 5)

40. El Comité tomó nota de que las disposiciones de higiene eran idénticas a las ya aprobadas en la Norma para el Maíz y convino en adoptar las disposiciones.

Examen en el Trámite 4 de los criterios microbiológicos para camarones precocidos congelados

41. El Representante de la OMS hizo un resumen de los debates anteriores sobre este tema y, en particular, recordó que en su 19ª reunión, el Comité había convenido en aceptar los siguientes criterios microbiológicos para el Código de Prácticas de Higiene para Camarones (el método se añadirá posteriormente):

Bacterias aerobias mesofílicas
n = 5, c = 2, m = 10⁵, M = 10⁶

Staphylococcus aureus
n = 5, c = 2, m = 500, M = 5000

Salmonella
n = 5, c = 0, m = 0

Hubo consenso general en el Comité en recomendar estos criterios microbiológicos como especificaciones para el producto final (no directrices) y en presentarlos a los gobiernos en el Trámite 3 del Procedimiento (ALINORM 85/13, párrs. 116-122).

42. En su 16ª Reunión, el CCFPP aceptó las recomendaciones del Comité sobre los límites microbiológicos propuestos como especificaciones para el producto final que deberán agregarse al Código de Prácticas de Higiene para los Camarones (ALINORM 85/18, párrs. 46-53).

43. Se habían recibido, sobre el documento, observaciones escritas de Irlanda, Reino Unido y Suecia. El Comité tomó nota de que Irlanda, en sus observaciones escritas, "se pronunciaba firmemente a favor de mantener los criterios como directrices por el momento". Puesto que esta cuestión había sido ya debatida ampliamente (ALINORM 85/13, párrs. 116-119), el Comité confirmó su anterior decisión de recomendar los criterios como especificaciones para el producto final.

44. La Delegación del Reino Unido confirmó estos criterios como especificaciones para el producto final que se utilizarían en relación con un código de prácticas de higiene en el lugar de fabricación. En amplias pruebas realizadas en el Reino Unido, el 50% de los lotes de camarones de aguas calientes no cumpliría el límite de recuento de organismos aerobios mesofílicos de este proyecto de especificación, pero no había habido ningún brote grave de envenenamiento por alimentos atribuido a los camarones.

45. La Delegación de Suecia expresó cierta preocupación con respecto a las cifras propuestas para Staphylococcus aureus, pero tras debatir la cuestión retiró su propuesta de cambiar los límites ya recomendados.

46. La Delegación de Francia sugirió incluir en las especificaciones para el producto final un nuevo criterio, a saber, el de los organismos coliformes fecales, como prueba más sencilla de la contaminación fecal. La Delegación del Reino Unido recordó al Comité que la adición del criterio de los organismos coliformes fecales en las especificaciones para el producto final había sido examinada por el Comité Mixto de expertos FAO/OMS sobre Especificaciones Microbiológicas para los Alimentos. Los resultados se presentaron, en forma resumida, en "Criterios microbiológicos para los Alimentos - Resumen de Recomendaciones de las Consultas de Expertos y Grupos de Trabajo de la FAO/OMS, 1975-81" (Documento OMS VPU/83.54), en el que se dice: "Se estudió la información disponible sobre la incidencia de enterobacteriaceae, organismos coliformes, organismos coliformes fecales y E. coli en camarones y langostinos. Se llegó a la conclusión de que las pruebas para estos organismos no ofrecían beneficio adicional alguno al decidir sobre la aceptabilidad del lote". El Comité expresó la opinión de que esta declaración era todavía válida y convino en adelantar las especificaciones microbiológicas del producto final al Trámite 5 del Procedimiento, con la recomendación de que se omitieran los Trámites 6 y 7, y se adoptarían en el Trámite 8.

Código Internacional Recomendado de Prácticas de Higiene para Coco Desechado (CAC/RCP 4-1971) - Examen de la enmienda de la Sección V (Especificaciones microbiológicas para el producto final)

47. El Representante de la OMS resumió los debates anteriores sobre las especificaciones microbiológicas para el coco desecado. En particular, recordó que la 19ª Reunión del Comité del Codex sobre Higiene de los Alimentos decidió que dicho Código debería enmendarse de la siguiente manera (ALINORM 85/13, párrs. 111-114).

"Sección V - Especificaciones para el producto final

A) *Salmonellae*: No deberán recuperarse organismos de *salmonellae* de ninguna de las muestras de 25 gramos examinadas al realizar la prueba conforme al método descrito ($n = 10, c = 0, m = 0$). Método apropiado: ISO 3565-1975.

B) El producto no deberá contener ninguna sustancia derivada de microorganismos, especialmente micotoxinas, en cantidades que excedan de las tolerancias o criterios establecidos por el organismo oficial competente".

48. La 31ª Reunión del Comité Ejecutivo convino con las medidas adoptadas por el Comité con respecto a la enmienda de las Especificaciones para el Producto Final en el Código de Prácticas de Higiene para Coco Desechado (ALINORM 85/3, párrs. 143-149).

49. Las delegaciones de los EE.UU., la Tailandia y el Japón se pronunciaron en favor de la enmienda y recomendaron su paso al trámite siguiente del procedimiento del Codex. La delegación de Tailandia señaló que la ISO había elaborado un método general para aislar la *Salmonella* (ISO 6579-1981), el cual era más apropiado que el citado en la enmienda propuesta (ISO 3565-1975). El Representante de la ISO apoyó la propuesta de la Delegación de Tailandia de cambiar la referencia, propuesta que fue aceptada por el Comité.

Estado de las especificaciones para el producto final

50. El Comité decidió adelantar la enmienda arriba indicada al Trámite 5 con la omisión de los trámites 6 y 7, para su adopción por la Comisión en el Trámite 8 del Procedimiento.

Examen en el Trámite 4 del Proyecto de Código de Prácticas para la Recuperación de Productos enlatados dañados

51. El Comité tuvo ante sí el documento arriba citado tal como aparece en el Apéndice VII a Alinorm 83/13 y los comentarios al respecto ofrecidos por Irlanda, Suiza y el Reino Unido (CX/FH 84/3).

52. La delegación del Canadá, en calidad de relator, se refirió al comentario escrito del Reino Unido, que había solicitado que se aclarara el alcance del término "productos enlatados deteriorados". El relator también indicó que el Comité debería considerar si el ámbito de aplicación original del documento, es decir, los alimentos dañados por accidentes (incendios, inundaciones, accidentes de navegación), debería ampliarse a otros casos como clasificación de lotes en los que se han detectado daños en las costuras de las latas en las etapas de fabricación.

53. La delegación de los Países Bajos expresó la opinión de que este código debería ser de índole general y no contener pormenores para productos específicos. Además, este código no debería tratar de dar instrucciones para el proceso de enlatado en cuanto tal.

54. La delegación de la República Federal de Alemania puso en tela de juicio la viabilidad de redactar un Código para la recuperación de los alimentos enlatados ya que, en su opinión, había una gran variedad de productos y clases de accidentes y no sería posible tener en cuenta en el código todas las posibilidades. También indicó la necesidad de elaborar un plan de toma de muestras para separar las latas recuperables y no recuperables y quizás para pruebas microbiológicas. En la actualidad no se dispone de métodos o planes de toma de muestras. La delegación expresó la opinión de que el Código debería aplicarse solamente a la recuperación de los alimentos enlatados en casos de accidente.

55. El Comité tomó nota del criterio expresado por el relator en el sentido de que este documento debería abarcar muchos aspectos útiles para la recuperación de los alimentos enlatados dañados. También tomó nota de la opinión del Presidente de que los problemas surgidos durante la manufactura podrían considerarse en relación con el Código de Prácticas para Alimentos enlatados poco ácidos y alimentos poco ácidos acidificados.

56. El Comité convino en volver a reunir el Grupo de Trabajo sobre este código para que examinara minuciosamente los comentarios escritos y las propuestas que figuran en los párrafos 51-54 supra, y comunicara sus resultados a la plenaria.

Disposiciones para el examen y la inspección visual de las costuras defectuosas de latas

57. El Comité recordó que en su reunión anterior había decidido preparar dos documentos, uno sobre Inspección visual de las costuras defectuosas de las latas y otro sobre Examen y métodos microbiológicos. El Relator, Dr. I.E. Erdman (Canadá), informó sobre los progresos realizados hasta la fecha. Indicó que el Grupo de Trabajo sobre costuras defectuosas de las latas se había reunido en Chipping Campden, en abril de 1984, y había mejorado considerablemente el documento en cuestión. Sin embargo, todavía no se había concluido el trabajo. El Comité tomó nota de que el Reino Unido había presentado una nota sobre planes de toma de muestras y criterios de aceptación para el examen visual de las latas (CX/FH 84/4) y decidió remitir también esta cuestión al Grupo de Trabajo con instrucciones de que diera cuenta a la plenaria. La nota del Reino Unido se adjunta como Apéndice IV a este informe. X

58. El Comité también advirtió que el Grupo de Trabajo FAO/OMS sobre Especificaciones Microbiológicas y Examen de los Alimentos Enlatados se había reunido del 24 al 28 de septiembre de 1984 en Washington y que el informe de ese Grupo de Trabajo estaría disponible más adelante en la reunión.

59. El Comité convino en adjuntar el informe al informe final de esta reunión para proporcionar a los gobiernos la oportunidad de ofrecer comentarios en relación con los resultados del Grupo de Trabajo (véase Apéndice X).

Enmienda del Código de Prácticas de Higiene para Alimentos poco ácidos y alimentos poco ácidos acidificados envasados

60. El Relator del Grupo de Trabajo que se reunió en Chipping Campden, tal como se indica en el párrafo 57 manifestó que el fin primordial del Grupo de Trabajo había sido proponer enmiendas a dicho Código sobre la base de las instrucciones del Comité en su 19ª reunión. El informe del Grupo de Trabajo, con las enmiendas, había sido presentado a este Comité (véase Apéndice V). El Comité tomó nota de que los Gobiernos no habían podido examinar todavía la propuesta y decidió, por tanto, remitirla primero al Grupo de Trabajo que había sido establecido para que celebrara sus sesiones durante esta reunión (véase el párrafo 56).

61. El Comité expresó su reconocimiento por la valiosa labor realizada por los diferentes Grupos de Trabajo sobre estas cuestiones y reconoció las contribuciones especiales hechas por el Dr. Erdman.

DOCUMENTO DE ANTECEDENTES SOBRE LA ELABORACION DE CRITERIOS MICROBIOLÓGICOS PARA:

- a) Aguas potables embotelladas distintas de aguas minerales.
- b) Productos de soja.
- c) Pescado y productos pesqueros secos.

62. El Comité recordó que la Delegación de Estados Unidos, en su 19ª reunión, había convenido en preparar un documento básico sobre estos temas y que había aceptado el ofrecimiento de dicha delegación.

63. La delegación de los Estados Unidos informó al Comité que había enviado un cuestionario a los participantes en la reunión anterior del Comité. Se habían recibido seis respuestas que se resumían en el Documento de Trabajo CX/FH 84/12. X

64. El Comité examinó la necesidad de criterios microbiológicos a la luz de la información recibida.

A. Agua potable embotellada distinta del agua mineral

65. La delegación del Canadá declaró que el uso de dichas aguas estaba aumentando debido a varias razones, tales como el hecho de que las aguas subterráneas locales no eran apropiadas. También indicó que esta clase de agua era utilizada para limpiar lentillas de contacto en la creencia difundida de que dichas aguas eran estériles. Podía introducirse en el sistema de embotellado una flora establecida mediante el uso del intercambio iónico y esto pudiera llevar a elevadas cantidades de bacterias en el producto final. Por tanto, la delegación del Canadá propuso que se comenzara a trabajar sobre criterios microbiológicos para el agua potable embotellada.

66. La delegación de los Países Bajos puso en tela de juicio la existencia de un comercio internacional notable de dichos productos y manifestó que las especificaciones microbiológicas para dichos productos no deberían ser menos estrictas que las especificaciones para el agua potable.

67. La delegación de Francia explicó que en su país se utilizaban tanto agua de mesa embotellada como agua mineral. Indicó que no tenía interés comercial exportar agua de mesa embotellada y, por tanto, que no era necesario formular especificaciones.

68. La delegación de Noruega indicó que, aunque su país exportaba poca agua de mesa embotellada, no veía razones para formular especificaciones para dichos productos. La delegación de Estados Unidos manifestó que había un comercio internacional en países fuera de Europa y Estados Unidos. La República Federal de Alemania apoyó esta aseveración, pero dijo que consideraba que deberían aplicarse las Directrices Internacionales de la OMS para el Agua Potable.

69. El Presidente indicó que el producto se vendía sin refrigeración y que un problema frecuente era la proliferación de crecimiento bacteriano seguida de lisis y nuevo crecimiento y que éste era tal que resultaba difícil cumplir la norma para el agua potable.

70. Varias delegaciones expresaron la opinión de que el crecimiento bacteriano podría limitarse mediante una ligera cloración o pasteurización.

71. El Comité decidió no seguir adelante en el Codex con la elaboración de criterios microbiológicos para el agua potable embotellada.

Productos de soja

72. La delegación del Canadá indicó que había un comercio amplio de productos de soja, pero que se habían encontrado más dificultades con materias extrañas, tales como insectos, que con la contaminación microbiológica. La delegación expresó el punto de vista de que algunos tipos de productos de soja estaban incluidos en el Código para alimentos poco ácidos; sin embargo, los productos refrigerados (por ejemplo, la pasta de frijol y productos de soja fermentados) no estaban incluidos en el código. La delegación indicó que era partidaria de elaborar criterios microbiológicos para los productos de soja.

73. La delegación de los Países Bajos, apoyada por Noruega, indicó que, debido a su corta duración, estos productos no podían entrar en el comercio internacional.

74. El Comité tomó nota de la propuesta de que podría ser apropiado esperar los acontecimientos en el Comité del Codex sobre Proteínas Vegetales (CCVP).

75. La Secretaría indicó que, en ese Comité, el mandato abarcaba los productos de proteínas vegetales en los que el contenido de proteínas había sido incrementado y que era dudoso si la pasta de frijol o productos análogos caían dentro de sus atribuciones.

76. El Comité decidió no comenzar a trabajar en los criterios microbiológicos para productos de soja.

Productos pesqueros secos

77. La delegación de los Países Bajos expresó la opinión de que debería pedirse al Comité sobre Pescado y productos pesqueros (CCFFP) que examinara la posibilidad de formular un Código de Prácticas sobre estos importantísimos productos y, en una etapa posterior, el Comité quizás pudiera considerar la cuestión de los criterios microbiológicos.

78. La delegación de Noruega apoyó el punto de vista de que el CCFFP debería estudiar la posibilidad de realizar trabajos en relación con los productos pesqueros secos.

El Comité expresó su acuerdo con estos criterios.

EXAMEN EN EL TRAMITE 4 DE LA ENMIENDA AL CODIGO DE PRACTICAS DE HIGIENE PARA PRODUCTOS DE HUEVO DE FORMA QUE INCLUYA "MELANGE" (Tema 11 del programa)

79. El Comité tuvo ante sí la citada enmienda tal como figura en el Apéndice V a ALINORM 85/13. La delegación de los Países Bajos, en calidad de relator, declaró que no se habían recibido comentarios en el Trámite 3 sobre el Apéndice V.

80. El Comité llegó a la conclusión de que la enmienda propuesta era aceptable y la adelantó al trámite 5 del procedimiento. El Comité también decidió recomendar al 16º período de sesiones de la Comisión que omitiera los trámites 6 y 7 y que adoptara las enmiendas en los trámites 5 y 8. La enmienda propuesta al Código de prácticas de higiene para los productos de huevo, de forma que incluya "Melange", figura en el Apéndice V a ALINORM 85/13.

81. La delegación de Estados Unidos comunicó al Comité que en su país no se permite el producto tal como se produce en la granja.

ENMIENDAS AL CODIGO DE PRINCIPIOS GENERALES DE HIGIENE DE LOS ALIMENTOS

82. El Comité tomó nota de que, en su última reunión, se había acordado que se empezaran a enmendar los Principios Generales de Higiene de los Alimentos para incluir ciertas disposiciones sobre el "lote" tales como una definición enmendada y su identificación (véase ALINORM 83/15, párr. 151).

83. También se convino en enmendar la Sección 4.3.1, que se refiere a los edificios e instalaciones, agregando la frase siguiente: "Todos los materiales de construcción deberían ser de tal naturaleza que, cuando se concluya la edificación, no emitan vapores tóxicos", y hacer referencia a redes contra "insectos" en la Sección 4.3.7 (ventanas). El Comité tomó nota de que la delegación de los Países Bajos había propuesto una serie adicional de enmiendas que se presentó a la consideración de esta reunión en el Documento CX/FH 84/13.

84. Las delegaciones de Australia, Nueva Zelanda y el Reino Unido pusieron en tela de juicio el hecho de si era oportuno introducir estas enmiendas puesto que el Código de "Principios Generales" ya había sido publicado como documento en el Trámite 8. Estimaron que las enmiendas al Código deberían ser sólo las acordadas en la última reunión del Comité (véanse párrs. 82 y 83 *supra*). El Comité advirtió que, puesto que ya había aceptado la enmienda del Código en su última reunión, tal como se indicó arriba, las enmiendas propuestas por los Países Bajos también podrían tenerse en cuenta para su inclusión en el documento de enmienda que sería presentado a la Comisión en su 16º período de sesiones.

85. El Comité convino en considerar sobre esta base dichas propuestas de enmienda adicionales, presentadas por la delegación de los Países Bajos.

Sección III - REQUISITOS DE HIGIENE EN LA ZONA DE PRODUCCION/RECOLECCION

86. 3.1.1 Zonas inadecuadas de cultivo o recolección. Se propuso enmendar esta disposición de forma que incluyera "zonas", es decir, que rezara así: "No deberán cultivarse o cosecharse alimentos en zonas donde la presencia de sustancias potencialmente nocivas puedan dar lugar a un nivel inaceptable de dichas sustancias en el alimento".

87. El Comité no consideró que dicha enmienda incrementara la información ya existente en las disposiciones, y no efectuó cambio alguno.

88. 3.1.2 Protección contra la contaminación por desechos

La delegación de los Países Bajos propuso cambiar las disposiciones puesto que, en su opinión, la primera frase actual, que se podría interpretar como una prohibición del uso de fertilizantes orgánicos, estaba en conflicto con la segunda frase que pudiera interpretarse se refiere sólo a los desechos industriales y ambientales.

89. Varias delegaciones expresaron la opinión de que no había contradicción en el texto actual y dijeron que no veían ventajas en cambiar el texto actual. El Comité aceptó este punto de vista.

90. 3.1.4 La delegación de los Países Bajos puso en tela de juicio si debería exigirse que el personal que realizara el control de plagas o enfermedades "conozca perfectamente" los posibles riesgos existentes para la salud.

91. El Comité convino en que bastaría con exigir que estas medidas de control sean realizadas bajo la supervisión de dicho personal. El Comité convino en eliminar los términos "por o". También convino en terminar la primera frase después de las palabras "para la salud".

92. 4.1 La delegación de los Países Bajos indicó que, en zonas densamente pobladas, era cada vez más difícil cumplir con los requisitos contenidos en la sección 4.1, y el Comité convino en enmendar la disposición de forma que rezara: "Los establecimientos deberán estar situados preferiblemente en zonas...". No hubo acuerdo sobre esto.

93. 4.3.7 La Delegación de los Países Bajos expresó la opinión de que el requisito de que los suelos estén contruidos de materiales no tóxicos era demasiado restrictivo. Se entendía que los alimentos no entrarían en contacto con los suelos. Sin embargo, la delegación consideraba que era válido exigir materiales no tóxicos para las paredes, puesto que los alimentos pudieran entrar en contacto con las paredes. El Comité expresó su acuerdo con la delegación de Noruega en que el punto debería resolverse mediante la enmienda de la Sección 4.3.1 de la forma siguiente: "Todos los materiales de construcción deberán ser de tal naturaleza que no transmitan sustancias no deseadas al alimento". También se convino en eliminar el término "atóxicos" en la Sección 4.3.7 - "Suelos y paredes".

94. La delegación de Suiza propuso incluir una disposición en la Sección 4.3.7 - "Paredes" en el sentido de que las paredes deberían "estar impermeabilizadas y libres de insectos". No hubo acuerdo al respecto. Se hizo una enmienda en el apartado "Ventanas" sustituyendo el término "red contra insectos" por "red a prueba de insectos". (Véase también el párrafo 83).

Sección 4.4.1 - Abastecimiento de agua

95. 4.4.1.1 La Delegación de los Países Bajos expresó la opinión de que el suministro de agua siempre debería estar protegido contra la contaminación y, por tanto, propuso eliminar el término "adecuada".

96. La delegación del Reino Unido indicó que la Sección 7.3 permitía el uso de diferentes clases de agua y, por tanto, que era apropiado mantener la palabra "adecuada". El Comité no hizo cambio alguno.

97. Sección 4.4.1.2 - Hielo. El Comité convino en que la referencia que se hace en esta sección debería de ser a la Sección 7.3.1. El Comité convino en que no había necesidad de permitir sustancias específicas para evitar la adhesión de escamas de hielo.

98. Sección 4.4.3. La delegación de los Países Bajos indicó que la disposición sobre "tuberías debidamente sifonadas de vertidos con que lleven las aguas residuales a los desagües", que aparecía en la Sección 4.4.4, debería aplicarse también a la Sección 4.4.3.

99. La delegación del Reino Unido expresó la opinión de que las disposiciones no deberían cambiarse sin asesoramiento técnico en cuanto a la naturaleza de los sistemas de sifones en las distintas instalaciones. El Comité expresó su acuerdo con este punto de vista.

100. Se indicó que la Sección 4.4, "Instalaciones sanitarias" incluía una disposición sobre alumbrado y ventilación que no concordaba con el encabezamiento. Se convino en continuar la numeración con la Sección 4.3 "Edificios e Instalaciones" y eliminar el título "Instalaciones sanitarias".

101. 4.4.7 Ventilación. La delegación de los Países Bajos expresó el criterio de que una ventilación adecuada no podría evitar el polvo, y que la corriente de aire nunca debería provenir de una zona sucia a una limpia. La delegación de Estados Unidos consideraba que esta disposición guardaba relación con la acumulación y propagación del polvo.

102. El Comité convino en relacionar esta disposición con la "condensación" de vapor, etc. También se convino en aclarar la frase siguiente concretando la corriente de aire "dentro de la planta".

103. Sección 5.7 Lucha contra las plagas. El Comité convino en hacer el mismo cambio que en la Sección 3.1.4.

104. Sección 7.3.3 Agua recirculada. La delegación de los Países Bajos indicó que el agua recirculada podría ser potable o no potable según la forma en que se tratara. Sólo el agua que representara un riesgo para la salud debería tener un sistema separado de distribución. Varias delegaciones indicaron que ciertos procesos tenían por resultado agua que no representaba un riesgo para la salud, pero que, sin embargo, no era potable por razones organolépticas.

105. La delegación de los Países Bajos indicó que consideraba que dicha agua debería someterse a tratamiento para hacerla potable. Para aclarar el texto, el Comité aceptó la propuesta de la Federación Internacional de Asociaciones de Fabricantes de Productos de que se enmendara la cuarta frase de la Sección 7.3.3 como sigue: "Para el agua recirculada no potable deberá haber un sistema separado de distribución que pueda identificarse fácilmente.

Sección 7.4 - Elaboración

106. 7.4.4 La delegación de los Países Bajos propuso sustituir el término "conservación" por prevención. Varias delegaciones indicaron que esto cambiaría la intención de esta disposición y el Comité decidió no efectuar ningún cambio.

APENDICE I - LIMPIEZA Y DESINFECCION

Sección 2.4 - Secado después de la limpieza

107. 2.4.2 El Comité convino en que en esta sección deberían realizarse cambios de forma..

108. 2.4.3 La delegación de los Países Bajos expresó la opinión de que la desinfección del equipo debería efectuarse inmediatamente después de su uso y que la capa desinfectante se enjuagara antes del uso siguiente. La delegación del Canadá indicó que dicho procedimiento podría permitir la concentración de bacterias y que, en tal

caso, se necesitarían disposiciones para la redesinfección. La delegación de la República Federal de Alemania indicó que, a menudo, los desinfectantes son corrosivos y dañan el equipo cuando están en contacto con él por períodos de tiempo prolongados.

109. La delegación del Canadá indicó que la Sección 5.2.2 del cuerpo del Código proporcionaba pautas generales sobre la limpieza y desinfección.

110. El Comité decidió no efectuar cambio alguno en esta disposición.

111. El Comité tomó nota de que las enmiendas que ya habían sido convenidas en su última reunión, y las tratadas arriba, deberían presentarse al 16º Período de Sesiones de la Comisión con la petición de que se aprobara la enmienda del Código de conformidad con el procedimiento establecido.

112. Las enmiendas propuestas se adjuntan como apéndice VI al presente informe.

ANÁLISIS DE RIESGOS Y DE LOS PUNTOS CRÍTICOS DE CONTROL (HACCP) - EXAMEN GENERAL CON VISTAS A SU INCLUSIÓN EN LOS CÓDIGOS DE PRÁCTICAS DE HIGIENE-(Tema 15 del Programa)

113. El Comité tomó nota de las deliberaciones celebradas durante la 31ª Reunión del Comité Ejecutivo (ALINORM 85/3, párrs. 75-80), como resultado de las cuales se había llegado a la conclusión de que era necesario examinar y posiblemente, revisar aquellos Códigos de Prácticas de Higiene que no seguían todavía el concepto del HACCP. Sin embargo, había previsto una carga de trabajo bastante considerable y había terminado sus deliberaciones solicitando al Comité que examinase el problema e informase al 16º Período de Sesiones de la Comisión sobre la forma en que podría llevarse a cabo dicha tarea.

114. El Comité tomó nota de que, en su reunión anterior (ALINORM 85/13, párrs. 30-33), había analizado brevemente el sistema HACCP. Se señaló que el Código para "alimentos poco ácidos" se había elaborado de acuerdo con las pautas del HACCP, y se convino en que dicho enfoque debería tenerse en cuenta en la elaboración de códigos futuros, como el proyecto de Código para comidas precocidas utilizadas en los servicios de comidas y en la revisión de los códigos existentes.

115. También tomó nota de que el CCPMPP había revisado el Código de Prácticas de Higiene para Productos Cárnicos Elaborados de Reses y Aves utilizando el sistema HACCP.

116. La delegación del Canadá señaló que el sistema HACCP era un proceso en dos etapas: una en la que se efectuaba el análisis de riesgos, y otra en la que se identificaban los puntos críticos de control. El sistema en su totalidad variaría de acuerdo con los productos, e incluso entre las diversas empresas fabricantes de los mismos productos terminados. Este punto de vista fue apoyado por otras delegaciones.

117. La delegación del Reino Unido destacó que la revisión de los códigos existentes de prácticas de higiene constituiría una empresa de gran magnitud y puso en duda la factibilidad de llevarla a cabo en vista de los conocimientos técnicos requeridos.

118. Se señaló que, en la mayoría de los casos, los códigos de prácticas de higiene habían sido elaborados por los comités de productos competentes, y que debería recabarse su asesoramiento antes de emprender realmente la revisión.

119. Otras delegaciones señalaron que el objetivo de los códigos era de aplicación general, y que por su naturaleza, el HACCP sería de difícil aplicación. Lo más que podría lograrse sería una clasificación general de los puntos críticos de control, sin un análisis detallado de los riesgos.

120. El Comité convino en que el HACCP no podría aplicarse al documento de Principios Generales de Higiene de los Alimentos, que proporcionó el texto uniforme para ciertas secciones de todos los demás códigos.

121. El Comité también convino en que este tema debería ser puesto en conocimiento de los comités de productos. Reconoció que para sus exámenes, los comités de productos del Codex necesitaban algunas pautas sobre los principios del HACCP y su aplicación futura.

122. Se señaló que se había celebrado una reunión OMS/ICMSF sobre el sistema HACCP en la higiene de los alimentos, y que se hallaba disponible el informe respectivo (VPH 82/37). El Comité tomó nota de que la ICMSF estaba preparando un manual sobre los principios y las aplicaciones del HACCP.

123. La Secretaría informó al Comité de que el volumen introductorio de la publicación de los Códigos del Codex incluía textos generales normalizados, y que también podría hacer referencia al informe OMS/ICMSF.

124. El representante de la OMS expresó la opinión de que la introducción del sistema HACCP en los códigos que actualmente se hallan en proceso de elaboración podría servir de ejemplo para los comités de productos sobre la forma de proceder en el caso de revisarse los códigos existentes.

EXAMEN DE UN CODIGO DE PRACTICAS DE HIGIENE PARA ESPECIAS

125. El Comité tuvo ante sí un documento de referencia sobre este tema (CX/FH 84/4) preparado por la delegación de los Países Bajos, conforme a lo solicitado en la 19ª reunión del Comité (ALINORM 85/13), párrs. 34-41).

126. El Delegado de los Países Bajos, Dr. K. Büchli, presentó el documento.

127. Manifestó que, en su opinión, existían demasiados tipos de especias para incluirlas en un solo Código, a menos que el ámbito de aplicación se limitara a especias utilizadas en productos cárnicos elaborados. Desde el punto de vista de la definición, las especias y las hierbas aromáticas eran, en su opinión, inseparables y sólo unas cuantas especias presentaban problemas en los productos finales. Respecto de la contaminación microbiológica, se tendrían que examinar distintos métodos de eliminación, tales como el tratamiento con gas (óxido de etileno) y la irradiación o un método de extrusión. Indicó que cada uno de estos métodos presentaba ciertas dificultades tales como los problemas de residuos en el caso del óxido de etileno.

128. La delegación de Dinamarca manifestó que las especias no presentaban problemas en la preparación de alimentos en el hogar dado que tales alimentos eran ingeridos al poco tiempo de su preparación. Sin embargo, en el comercio internacional de productos cárnicos elaborados se habían experimentado problemas con especias contaminadas que habían hecho reventar las latas.

129. El CCPMPP expresó la opinión de que podrían producirse problemas similares en otros alimentos y que, por consiguiente, este Comité debería elaborar un código.

130. La delegación de la República Federal de Alemania informó al Comité de que en su país no se permitía ya el empleo del óxido de etileno y ni la irradiación. Señaló la necesidad de especias de baja carga microbiana para la industria alimentaria en general. Los representantes de la industria alimentaria de su país habían informado que en un 10 - 20% de todos los productos elaborados comercialmente se necesitaban especias descontaminadas. Se señaló que en la Norma General del Codex para los Alimentos Irradiados (Codex STAN 106 - 1983) se exige que la dosis media general absorbida por un alimento sometido a irradiación no exceda de 10 KGy.

131. El Presidente expresó la opinión que además de la contaminación microbiológica, la eliminación de la suciedad era un importante requisito sanitario y comercial.

132. La delegación del Reino Unido opinó que, con excepción de casos aislados, no había mucha información sobre los riesgos de las especias para la salud. La citada delegación propuso concentrarse en los problemas ya conocidos y no tratar de abarcar las especias en todas las condiciones posibles.

133. La delegación del Canadá informó al Comité que también habían existido casos de contaminación microbiológica en el hogar provocados por las especias. En su opinión, la contaminación microbiológica se hallaba presente no sólo en la recolección y producción sino que frecuentemente se acrecentaba en condiciones de almacenamiento deficiente, por lo que podrían existir grandes variaciones en los tipos de contaminación experimentados, así como en la concentración alcanzada de microorganismos. Por último, la condición de las especias dependía de las PCF y un código no era, en su opinión, una propuesta práctica.

134. La delegación de la República Federal de Alemania señaló que, además de los aspectos de salud, no se podía pasar por alto la cuestión del deterioro y que ambos factores estaban frecuentemente relacionados. En su opinión, las especias que se producían en escala comercial podrían estar menos contaminadas, que las producidas en pequeña escala, y el código debería limitarse a la manipulación después de la recolección. La delegación de Francia apoyó esta propuesta.

135. La delegación de los Países Bajos expresó la opinión de que los aspectos a que podría aplicarse el código ya habían sido considerados en los "Principios Generales". Si bien esta opinión fue apoyada por la delegación de los Estados Unidos, las delegaciones de Dinamarca y Noruega expresaron la opinión de que la referencia a los "Principios Generales" no resolvía el problema.

136. El Comité convino en principio en elaborar un Código de Prácticas de Higiene para Especias y debatió el ámbito de aplicación, es decir, si debía abarcar las especias de uso general o de uso como ingredientes y si se debería incluir la producción y elaboración.

137. Tras un debate adicional, el Comité convino en que todas las especias deberían estar comprendidas en el código independientemente de si eran ingredientes o se vendían como tales. El Código también debería abarcar la producción y elaboración.

138. El Comité también convino en que el Código debería tener en cuenta el sistema HACCP e incluir disposiciones relativas al tratamiento.

139. El Comité reconoció la necesidad de contar con mayor información de los países productores con respecto a posibles cambios en las condiciones de producción a fin de reducir la cantidad de suciedad contenida en las especias.

140. El Comité convino en que, en vista de la complejidad de la cuestión, se debería pedir a la Secretaría que contratase a un consultor para preparar un documento de referencia detallado y el bosquejo de un primer proyecto de Código de Prácticas de Higiene que abarque la producción, elaboración y criterios microbiológicos para las especias y hierbas aromáticas, e incluya pautas para el tratamiento, si fuera posible con indicación de niveles máximos, por ejemplo con óxido de etileno e irradiación.

141. El Comité agradeció a la delegación de los Países Bajos la preparación de un excelente documento para debate.

INFORME DEL GRUPO DE TRABAJO AD HOC SOBRE AGUAS MINERALES NATURALES

142. El Presidente de este Grupo de Trabajo, Dr. H. Illi, Suiza, presentó el informe del Grupo de Trabajo establecido para examinar el Proyecto de Código de Prácticas para la Captación, elaboración y comercialización de aguas minerales naturales adelantado al Trámite 7, habida cuenta de las observaciones y propuestas formuladas por el Comité Coordinador del Codex para Europa en su 14ª reunión, y para estudiar la enmienda a la Subsección 5.2 (ahora 5.4) de la Norma Regional Europea del Codex para las Aguas Minerales Naturales, con miras a recomendar su aprobación.

143. El Grupo de trabajo también tuvo ante sí los comentarios de Tailandia sobre el citado Código y el documento sobre requisitos microbiológicos (CL 1984/16 - CX/EURO 84/15, Parte I) de las aguas minerales naturales, preparado por Suiza y presentado a la 14ª Reunión del Comité Coordinador para Europa, según lo recomendado por la 19ª Reunión de este Comité (véanse párrs. 75-77 de ALINORM 85/13). El Comité expresó su reconocimiento al Grupo de Trabajo y aprobó el Informe que figura en el Apéndice VIII del presente Informe.

- a) Aprobación en el Trámite 5 de la enmienda propuesta de la Norma Regional Europea del Codex para las Aguas Minerales Naturales (Codex STAN 108-1981) - Sección 5.4, Requisitos Microbiológicos (Tema 8 del Programa)

144. El Comité convino con la recomendación del Grupo de Trabajo de que el programa presentado por el Comité Coordinador para Europa era bueno desde el punto de vista de la salud pública y aceptó la disposición que figura en el Anexo 2 al Apéndice V para su inclusión en la Norma Regional Europea del Codex para las Aguas Minerales Naturales.

- b) Examen en el Trámite 7 del Proyecto de Código de Prácticas de Higiene para la Captación, elaboración y comercialización de las aguas minerales naturales (ALINORM 85/13, Apéndice IV) (Tema 9 del Programa)

145. El Comité tomó nota de las enmiendas, tal como figuran en el párrafo 5 del Apéndice V, que habían sido propuestas por el Grupo de Trabajo para mejorar el texto del Código y aceptó las citadas enmiendas.

Sección 7.10 - Toma de muestras y procedimientos de control de laboratorio

146. El Comité tomó nota de que el Comité Coordinador para Europa había propuesto una versión modificada de esta sección, que fue presentada en el documento preparado por Suiza (véase el párr. 143). La delegación del Canadá expresó su inquietud por lo que consideraba una mala interpretación del plan original de toma de muestras de tres etapas.

147. El Presidente del Grupo de Trabajo indicó que, en este caso, el plan tenía otro objetivo, a saber, el de indicar que los controles dentro de la planta deben hacerse inmediatamente, si se encuentra en la muestra alguno de los organismos indicadores, a fin de determinar las razones de los resultados positivos.

148. El Comité convino en sustituir el término "especificaciones", en la segunda oración, por el término "criterios", en volver a redactar la nota la pie y en que el texto de la Sección 7.10, tal como figura en la Sección 1, enmendada, reemplazara a la Sección 7.10 actual.

Sección VIII - Especificaciones del producto final

149. El Comité convino en que esta sección debería ser idéntica a la Sección 5.4 que fue aceptada para su inclusión en la Norma Regional Europea para las Aguas Minerales Naturales (véase párr. 144).

150. Las delegaciones del Canadá y el Reino Unido sostuvieron la opinión de que era necesario indicar los pormenores de los métodos apropiados. El Presidente del Grupo de Trabajo informó al Comité que la ISO estaba trabajando en los métodos y que éstos estarían a disposición del Comité tan pronto como quedaran concluidos.

151. La delegación de los Países Bajos llamó la atención sobre el hecho de que la especificación del método final que se estaba considerando difería de las estipuladas por la CEE en su directiva.

152. El Comité tomó nota de que la placa mesofílica podría haberse suprimido de la Sección VIII ya que solamente era adecuada para la toma de muestras de fuentes frías y daba resultados positivos falsos con muestras de fuentes calientes. Se había incluido la siguiente información en CX/EURO 84/5 Parte I.

"-Bacterias mesófilas, capaces de multiplicarse en placa de recuento de agar diluido en 10 veces a 42°C". No se había seguido este método.

153. La 4ª Reunión del Grupo de Trabajo FAO/OMS había recomendado este análisis para la recuperación de bacterias mesófilas, incluidos posibles patógenos. Permitiría la combinación de las pruebas de estreptococos fecales, anaerobios reductores de sulfito formadores de esporas y *P. aeruginosa* en una sola prueba. Con ello se simplificaría notablemente el procedimiento de control. Una investigación realizada por el "Groupement européen des sources d'eaux minérales" (GESEM, Asociación Europea de Fuentes de Aguas Minerales) indica que la prueba de bacterias mesófilas a 42°C, como se prescribe en ALINORM 83/13 y en VPH 81/32, no parece ser fiable. Según los laboratorios (privados y universitarios) que han participado en esta investigación, esta prueba indica que no es un método selectivo para los microorganismos indicadores de contaminación fecal, ya que permite, además del desarrollo de estos microorganismos, el crecimiento de numerosas especies bacterianas comunes. Esto podría dar lugar a refutaciones aparentemente sin fundamento.

154. Un estudio reciente, aún no publicado, del profesor Schmidt-Lorenz, del Instituto Federal de Tecnología de Zurich, demuestra que se puede mejorar este método reduciendo de 48 a 24 horas el tiempo de incubación y no haciendo un recuento de colonias específicas (<1 mm). Pero aún surgen algunos problemas, principalmente con el agua mineral de manantiales térmicos. No puede descartarse que, en estas aguas minerales, la microflora original consiste en bacterias mesófilas carbotolerantes capaces de proliferar en un agar diluido a 42°C. Este método aún no ha sido evaluado plenamente y no puede garantizar resultados correctos en todas las circunstancias. Por tanto, parecería que, en la realidad, la prueba de bacterias mesófilas a 42°C podría crear más dificultades que las que eliminaría.

155. El Comité decidió modificar la Sección VIII conforme a la recomendación del Grupo de Trabajo.

Estado del Código

156. El Comité optó por adelantar el Proyecto de Código de prácticas de Higiene para la Captación, elaboración y comercialización de las aguas minerales naturales al Trámite 8 del Procedimiento y presentarlo al 16º Período de Sesiones de la Comisión. Varias delegaciones indicaron que hubieran preferido retener el código en el Trámite 6 para proceder a una nueva ronda de observaciones. El texto enmendado del Código figura en el Apéndice VII a este informe.

EXAMEN EN EL TRAMITE 4 DEL ANTEPROYECTO DE CODIGO DE PRACTICAS DE HIGIENE PARA COMIDAS PRECOCIDAS UTILIZADAS EN SERVICIOS DE COMIDAS PARA COLECTIVIDADES (Tema 10 del Programa)

157. El Comité tomó nota de que la delegación de Bélgica había revisado el citado Código, tal como se convino en la 19ª Reunión del Comité (CX/FH 84/7) y que se habían recibido comentarios al respecto de Estados Unidos y de la OMS.

158. El Comité decidió que un Grupo de Trabajo examinara el citado Código y lo remitiera a la Plenaria.

159. El Presidente del Grupo de Trabajo, Sr. H.J. Beckers, de los Países Bajos, presentó el informe del Grupo de Trabajo e indicó al Comité que el Grupo de Trabajo había decidido conservar el título del Código tal como estaba actualmente redactado. También indicó que el Grupo de Trabajo había expresado la opinión de que la sección del Ambito de aplicación no concordaba con el título del Código. Por consiguiente, el Grupo de Trabajo había decidido recomendar que el Código se limitara a las

comidas cocidas y precocidas y había excluido los otros alimentos, por ejemplo, los hielos y helados.

160. El Presidente del Grupo de Trabajo indicó que la cuestión de las directrices microbiológicas se había dejado para debate en la Plenaria y que se había colocado entre corchetes.

161. La delegación de los Países Bajos propuso eliminar del Código las directrices microbiológicas. Varias delegaciones apoyaron esta sugerencia por las razones siguientes: las directrices no serían practicables debido a la gran variedad de alimentos en cuestión y a la consiguiente necesidad de diferentes criterios para alimentos diferentes.

162. La delegación de Francia se pronunció a favor de mantener las directrices a fin de proporcionar orientación a los fabricantes y proveedores de comidas. Señaló también que el Código podría no aplicarse a los productos fríos, ya que se exigía calentar los platos a 65°C, lo que exigiría tratar por separado los platos fríos en general. El Comité convino en pedir observaciones al respecto.

163. La delegación del Canadá apoyó el criterio expresado arriba de que las directrices para alimentos individuales no eran practicables pero propuso que el Comité considerase un requisito general de que los alimentos a que se aplica el Código estén exentos de patógenos indudables tales como las salmonelas.

164. El Presidente del Grupo de Trabajo informó al Comité que el Grupo de Trabajo no había podido debatir todos los comentarios e incorporarlos en el proyecto de código. El Comité aceptó el amable ofrecimiento del Presidente del Grupo de Trabajo de finalizar un texto revisado del proyecto de código y enviarlo a la Secretaría para distribuirlo a los gobiernos y obtener sus comentarios. El Comité convino en adjuntar el informe del Grupo de Trabajo, como Apéndice VII a este Informe.

Estado del Código

165. El Comité decidió mantener el Código en el Trámite 3 del procedimiento. El texto revisado se distribuirá por separado (véase el párrafo 164, supra).

INFORME DEL GRUPO DE TRABAJO AD HOC PARA LOS TEMAS 5-7

166. El Presidente del Grupo de Trabajo, Dr. I.E. Erdman, dio cuenta de los progresos realizados por el Grupo de Trabajo que se había vuelto a reunir (véanse los párrafos 49-50).

167. Con respecto al Código de Recuperación, se había prestado una atención especial al ámbito de aplicación y las definiciones, pero no se había concluido el examen. El Presidente se comprometió a concluir el informe del Grupo de Trabajo y a efectuar la consiguiente revisión del Código de Recuperación. El documento enmendado sería enviado a la Secretaría para su distribución y comentarios por los gobiernos. El Comité decidió mantener el Código en el Trámite 3 del Procedimiento.

168. En relación con la publicación propuesta de un documento ilustrado sobre inspección visual y examen de las costuras defectuosas de las latas, el Presidente del Grupo de Trabajo confirmó que se disponía de folletos adicionales sobre la cuestión y que sería deseable incluir cierta información para hacer más completos los documentos, es decir, no sólo catalogar los defectos, sino explicar las causas. Se trataría la cuestión de las costuras incluyendo una lista de referencias a manuales. El Comité expresó su acuerdo con esta propuesta.

169. El Presidente del Grupo de Trabajo recordó que el Grupo de Trabajo FAO/OMS sobre Examen y Métodos Microbiológicos había considerado las normas microbiológicas para los alimentos y los procedimientos de examen microbiológico. Con respecto a las primeras, también había definido la esterilidad comercial. El Comité convino en adjuntar el informe de este Grupo de Trabajo como Apéndice VII al presente Informe.

170. La delegación de Dinamarca indicó que no se había incluido en el Informe del Grupo de Trabajo ningún plan de toma de muestras y propuso que el Apéndice III a la Revisión 83/16, que contenía un cuadro sobre los lotes sospechosos de productos cárnicos en envases herméticamente cerrados, se incluyera textualmente o por referencia como guía para las entidades de inspección. Varias delegaciones expresaron la opinión de que esto no era apropiado puesto que no podría utilizarse para confirmar la esterilidad comercial. Varias delegaciones dijeron que, en su opinión, este cuadro sobre lotes sospechosos era más apropiado para la recuperación de los alimentos enlatados dañados y que sería más apropiado citarlo en el código de recuperación. Se convino en no proponer su inclusión en el informe del Grupo de Trabajo. Sin embargo, los comentarios sobre este aspecto se examinarían en la próxima reunión de este Comité.

171. El Comité convino en que el informe sobre las enmiendas del Código para alimentos poco ácidos que habían sido preparadas en Chipping Campden (véase el párr.57 y Apéndice V) se incorporase en el documento sobre los alimentos poco ácidos y se enviase a la Secretaría para su distribución y comentarios adicionales. El Comité convino en que la Secretaría señalara la enmienda propuesta del Código a la atención del 16º Período de Sesiones de la Comisión y se pidiera su aprobación para iniciar el procedimiento de enmienda.

172. El Comité expresó su reconocimiento a los Grupos de Trabajo.

OTROS ASUNTOS

Especificaciones del producto final para alimentos liofilizados

173. El Comité tuvo ante sí una propuesta por escrito de la delegación de Italia sobre la elaboración de criterios microbiológicos para alimentos liofilizados.

174. La delegación explicó que estos alimentos preparados estaban destinados a todas las edades con la excepción de lactantes y que también eran utilizados en los programas de ayuda alimentaria.

175. Se había descubierto que algunos países no aceptaban los productos por razones microbiológicas debido a la ausencia de criterios de referencia internacionalmente aceptados.

176. Varias delegaciones opinaron que se debería hacer más asequible la información sobre el tipo de producto en cuestión.

177. El Comité decidió que, si se justificaba la preparación de un código según los criterios pertinentes del Codex, estudiaría el tema en mayor detalle durante su próxima reunión.

178. La delegación de Italia accedió a preparar un documento de referencia siguiendo estas pautas.

Criterios Microbiológicos para algunos quesos

179. La delegación de los Estados Unidos puso en conocimiento del Comité que los resúmenes de las consultas microbiológicas FAO/OMS contenían una lista de alimentos prioritarios que presentaban ciertos problemas microbiológicos y para los cuales se debería considerar la elaboración de criterios. La lista incluía el queso.

180. El Comité tomó nota de que habían surgido problemas con E. coli patógeno en quesos blandos. La delegación de Italia puso en conocimiento del Comité que la FIL estaba realizando trabajos sobre criterios microbiológicos para la leche y los productos lácteos y que se debería consultar a la Federación a fin de evitar la duplicación de tareas.

181. La delegación de los Estados Unidos se ofreció para preparar un documento que se examinaría en la próxima reunión del Comité, en el que se tendría en cuenta la labor realizada por la FIL. El Comité aceptó esta propuesta.

Fecha y Lugar de la Próxima Reunión

182. Se informó al Comité que su 21ª Reunión se celebraría en la ciudad de Washington, del 23 al 27 de setiembre de 1985.

183. El Comité tomó nota de que varias delegaciones tenían que preparar numerosos documentos y pidió a los responsables que los enviaran a la Secretaría, para su tramitación y distribución, a más tardar en enero de 1985.

LIST OF PARTICIPANTS
LISTE DES PARTICIPANTS
LISTA DE PARTICIPANTES

Chairman

Dr. R.B. Read, Jr.
Director
Division of Microbiology
Center for Food Safety and Applied Nutrition
Department of Health & Human Services
200 C Street, S.W.
Washington, D.C., 20204, USA

MEMBER COUNTRIES

ARGENTINA
ARGENTINE

Delegates

Mr. Roberto Jorge Frasisti
Minister Counselor
Economic and Commercial Affairs
Embassy of Argentina
1600 New Hampshire Ave., N.W.
Washington, D.C. 20009
USA

Mr. Gustavo Ferrari
Second Secretary
Economic and Commercial Affairs
Embassy of Argentina
1600 New Hampshire Ave., N.W.
Washington, D.C. 20009
USA

Observer

Dr. Silvia Michanie
Department of Agriculture & Livestock
National Service of Animal Health
Laboratory Services
Gorostiaga 2248
(1426) Buenos Aires
Argentina

AUSTRALIA
AUSTRALIE

Delegates

Dr. D. H. Murphy
Food Technologist
Food Standards Section
Department of Primary Industry
Canberra A.C.T. 2600
Australia

Dr. W.G. Murrel
Chief Research Scientist
CSIRO, Division of Food Research
P.O. Box 52
North Ryde NSW 2113
Australia

BRAZIL
BRESIL
BRASIL

Delegate

Dr. Adalberto Bezerra de Alcántara
Medical Veterinary
Ministry of Agriculture
Esplanada dos Ministerios, Bloco
D - Anexo
Brasilia/DF

CANADA

Head of Delegation

Mr. I.E. Erdman
Chief, Evaluation Division
Bureau of Microbial Hazards
Health Protection Branch
Health and Welfare Canada
Ottawa, Ontario KIA 0L2

Delegates

Dr. B.E. Brown
Scientific Evaluator
Evaluation Division
Bureau of Microbial Hazards
Health Protection Branch
Health and Welfare Canada
Ottawa, Ontario K1A 0L2

Dr. D.S. Clark
Director
Bureau of Microbial Hazardz
Health Protection Branch
Health and Welfare Canada
Ottawa, Ontario K1A 0L2

Ms. K. Miedzybrodzka
Project Officer, Program Division and
Evaluation Division
Field Operations Directorate
Health and Welfare Canada
Ottawa, Ontario K1A 0L2

CANADA (CONT.)

Dr. Ian Kirk
Chief, Regulations and Procedures
Meat Hygiene Division
Food Production and Inspection Branch
Agriculture Canada
Ottawa, Ontario K1A 0Y9

Mr. Charles Robbins
(Industry Adviser)
Consultant
3082 Balmoral Avenue
Burlington, Ontario L7N 1E4

Mr. Adrien Gervais
Chief Technical Services Division
Inspection Branch
Fisheries and Oceans
Ottawa, Ontario K1A 0E6

CHINA
CHINE
CHINA

Dr. Chen Yaojun
Associate Research Fellow
Institute of Food Safety Control and
Inspection
Ministry of Public Health
Beijing

Dr. Zue Wenkui
Director
Shenyang Institute of Food Safety
Control and Inspection
Shenyang

Mr. Chen Xihao
Senior Engineer
Scientific Research Institute of Food
and Fermentation Industry
Ministry of Light Industry
San Li Tun
Beijing, China

Mr. Yan Ding Guo
Engineer
Guangdong Import and Export Commodities
Inspection Bureau
370 Huanshi Road
Guangzhou, China

Mr. Li Chaowei
Assistant Engineer
State Administration for Inspection of
Import and Export Commodities
Building 17 Yongandongli
Jianguomenwai, Beijing, China

DENMARK
DANEMARK
DINAMARCA

Delegate

Mr. Kaj Haaning
Senior Veterinary Officer
Veterinary Services Laboratory
Kongensgade 16,
Postbox 93
4100 Ringsted

FINLAND
FINLANDE
FILANDIA

Delegates

Dr. Pekka Pakkala
Senior Supervising Officer
The National Board of Health
Haapaniemenkatu 3 - 5
00530 Helsinki

Dr. Jorma Hirn
Head of the Department of Food Hygiene
National Veterinary Institute
Box 368
00101 Helsinki

Dr. Erkki Petaja
Director
Customs Laboratory
Tekniikantie 13
02150 Espoo

FRANCE
FRANCIA

Head of Delegation

Dr. Pierre Veit
Inspecteur de la répression des fraudes
Secrétariat d'Etat chargé de la consommation
Direction de la consommation et de la
répression des fraudes
13, rue Saint-Georges
75009 Paris

Delegates

Professor Henri LeClerc
Directeur de l'Unité INSERM U.146
Domaine du CERTIA
369, rue Jules Guesde
59650 Villeneuve d'Ascq

FRANCE (CONT.)
FRANCIA

Delegates

Dr. Catherine Bouvier
Vétérinaire Inspecteur
Direction de la Qualité
Ministère de l'Agriculture
175, rue du Chevaleret
75646 Paris Cedex 13

Mr. Guy Piclet
Chercheur - Inspecteur
IFREMER
Les Sables de Thalamot
29000 Concarneau

Mr. Georges Thomas
Consultant
Confédération française de la conserve
3, rue de Logelbach
75017 Paris

GERMANY (FED.REP. OF)
ALLEMAGNE (REP.FED.)
ALEMANIA (REP.FED.)

Delegate

Dr. P. Teufel
Bundesgesundheitsamt
Wissenschaftlicher Oberrat
Postfach 33 00 13
D-100 Berlin 33

ITALY
ITALIE
ITALIA

Delegate

Mr. Riccardo Monacelli
Istituto Sanità
Viale R. Elena 299
00161 Rome

JAPAN
JAPON

Delegates

Dr. Kazutaka Ichikawa
Director of Food Chemistry Division
Environmental Health Bureau
Ministry of Health and Welfare
Tokyo

JAPAN (CONT.)
JAPON

Mr. Toshihiko Namihira
Deputy Director of Food Sanitation
Division
Environmental Health Bureau
Ministry of Health and Welfare
Tokyo

Mr. Hiroyoshi Miyamoto
Technical Representative
Japan Food Hygiene Association
Tokyo

NETHERLANDS
PAYS-BAS
PAISES BAJOS

Head of Delegation

Dr. K. Buchli
Ministry of Welfare, Health and
Cultural Affairs
Foodstuffs Division
P.O. Box 439
2260 AK Leidschendam

Delegate

Mr. H.J. Beckers
Ministry of Welfare, Health and
Cultural Affairs
National Institute of Public Health
and Environmental Hygiene
P.O. Box 1
3720 BA Bilthover

NEW ZEALAND
NOUVELLE-ZELANDE
NUEVA ZELANDIA

Head of Delegation

Dr. A.I. McKenzie
Assistant Director-General (Technical
Services)
Meat Division
Ministry of Agriculture and Fisheries
Private Bag
Wellington

NORWAY
NORVEGE
NORUEGA

Delegates

Mr. Atle Orbeck Sorheim
Assistant Deputy Director-General
Directorate of Health
P.O. Box 8128 Dep.
0032 Oslo 1

NORWAY (CONT.)
NORVEGE
NORUEGA

Mr. Ronald Jorgensen
Director
The Official Norwegian Quality Control
Institute for Canned Fish Products
P.O. Box 329
4001 Stavanger

SPAIN
ESPAGNE
ESPANA

Head of Delegation

Dr. Juan Ponz Marín
Director-General for Consumer Affairs
Ministry of Health and Consumer Protection
Madrid

Delegate

Dr. Pedro A. García González
Assistant Director-General for Market
Data
Ministry of Health and Consumer Protection
Madrid

SWEDEN
SUEDE
SUECIA

Head of Delegation

Professor Torsten Nilsson
Head of Food Hygiene Department
The National Food Administration
Box 622
S-751 26 Uppsala

Delegate

Dr. Stig-Olov Florin
Head of Food Handling Division
The National Food Administration
Box 622
S-751 26 Uppsala

SWITZERLAND
SUISSE
SUIZA

Head of Delegation

Dr. H. Illi
Section of Bacteriology
Federal Office of Public Health
Haslerstrasse 16
CH-3008 Berne

SWITZERLAND (CONT.)

SUISSE
SUIZA

Delegate

Dr. J. C. de Man
Central Quality Assurance Laboratory
Nestec
Case postale 88
CH-1814 La Tour-de-Peilz

THAILAND
THAILANDE
TAILANDIA

Head of Delegation

Mr. Thamrong Chamdermphadejsuk
Director
The Office of the Consumer Protection
Board
Secretariat of the Prime Minister
Baan Manangkhasila
Larn - Luang Road
Bangkok 10300

Delegates

Mr. Chana Yoosaeng
Director of One Stop Service Center
Department of Industrial Works
Ministry of Industry
Rama VI Road
Bangkok 10400

Miss Metanee Sukontarug
Scientist
Office of the National Codex Alimentarius
Committee of Thailand
Thai Industrial Standards Institute
Rama VI Road
Bangkok 10400

TRINIDAD AND TOBAGO
LA TRINITE-ET-TOBAGO
TRINIDAD Y TABAGO

Delegate

Mr. Errol Small
Agricultural Attache
Embassy of Trinidad and Tobago
1708 Massachusetts Avenue, N.W.
Washington, D.C., USA

UNITED KINGDOM
ROYAUME-UNI
REINO UNIDO

Delegates

Dr. Helen Murrell
Senior Medical Officer
Department of Health and Social Security
Alexander Fleming House
Elephant and Castle
London, SE 16BY

Dr. A.C. Baird-Parker
Scientific Adviser
Unilever Research
Colworth House
Sharnbrook
Bedford, MK44 1LQ

Dr. Richard Harding
Principal Scientific Officer
Ministry of Agriculture, Fisheries and
Food
Room 430, Great Westminster House
Horseferry
London, SW1P 2AE

UNITED STATES OF AMERICA
ETATS-UNIS D'AMERIQUE
ESTADOS UNIDOS DE AMERICA

Head of Delegation

Mr. C. W. McMillan
Assistant Secretary for Marketing and
Inspection Services
Room 242-E, Administration Building
Department of Agriculture
Washington, D.C. 20250

Delegate

Dr. George J. Jackson
Chief
Food and Cosmetics Microbiology Branch
Division of Microbiology
Food and Drug Administration
Washington, D.C. 20204

Alternate Delegate

Dr. Robert W. Weik
Special Assistant for Codex Alimentarius
Center for Food Safety and Applied
Nutrition
Food and Drug Administration
Washington, D.C. 20204

UNITED STATES OF AMERICA (CONT.)
ETATS-UNIS D'AMERIQUE
ESTADOS UNIDOS DE AMERICA

Government Advisers

Mr. E. Spencer Garrett
Laboratory Director
National Seafood Inspection Laboratory
National Marine Fisheries Service, NOAA
Department of Commerce
Post Office Drawer 1207
Pascagoula
Mississippi 39567

Mr. Barry Wentz
Microbiologist
Food and Cosmetics Microbiology Branch
Division of Microbiology
Food and Drug Administration
Washington, D.C. 20204

Dr. George P. Hoskins
Biologist
Division of Microbiology
Food and Drug Administration
Washington, D.C. 20204

Dr. John E. Kvenberg
Assistant to the Director
Division of Microbiology (HFF 232)
Food and Drug Administration
Washington, D.C. 20204

Dr. Joseph M. Madden
Microbiologist
Food and Cosmetics Microbiology
Branch (HFF 234)
Division of Microbiology
Food and Drug Administration
Washington, D.C. 20204

Dr. Thomas Mulvaney
Special Assistant to the Director
(HFF-210)
Division of Food Technology
Food and Drug Administration
Washington, D.C. 20204

Mr. Stephen H. Spinak
Staff Officer
Canned Products Branch
Processed Products Inspection Division,
MPITS, FSIS
Department of Agriculture
Washington, D.C. 20204

Observers

Mr. Cleve Denny
Director
Research Services
National Food Processors Association
1401 New York Avenue, N.W.
Washington, D.C. 20035

UNITED STATES OF AMERICA (CONT.)
ETATS-UNIS D'AMERIQUE
ESTADOS UNIDOS DE AMERICA

Mr. Richard V. Lechowich
Manager
Microbial Research
General Foods Corporation
250 North Street
White Plains, New York 10625

Mr. William V. Eisenberg
Private Consultant
(US Delegate Emeritus)
6408 Tone Drive
Bethesda, Maryland

Mr. Hugh W. Symons
Deputy Director-General
International Frozen Foods Association
1700 Old Meadow Road, Suite 100
McLean, Virginia

Ms. Gloria E. S. Cox
Cox and Cox Investments
12006 Auth Lane
Silver Spring, Maryland 20902

Mr. Lowrie Beacham
Advisor to the President
National Food Processors Association
1401 New York Avenue, N.W.
Washington, D.C. 20005

Mr. Gary L. Yingling
President
Food and Drug Law Institute
Suite 380
1200 New Hampshire Avenue, N.W.
Washington, D.C. 20036

Dr. Jorge Alonso
CPC International
International Plaza
P.O. Box 8000
Englewood Cliffs, New Jersey 07632

Dr. D. Archer
Deputy Director
Division of Microbiology (HFF-230)
Food and Drug Administration
Washington, D.C. 20204

Mr. Donald A. Kautter
Microbiologist
Division of Microbiology (HFF-234)
Food and Drug Administration
Washington, D.C. 20204

Mr. Fred A. Phillips
Special Assistant for Low-Acid Canned
Foods (HFF-310)
Food and Drug Administration
Washington, D.C. 20204

UNITED STATES OF AMERICA (CONT.)
ETATS-UNIS D'AMERIQUE
ESTADOS UNIDOS DE AMERICA

Ms. R. Creitz
NOAA
Department of Commerce
Washington, D.C. 20235

Mr. G. Blaufarb
NOAA
Department of Commerce
Washington, D.C. 20235

Mr. Robert R. Jule
c/o Mr. A.A. Kopetz
Vice President for Research and Develop-
ment, Metal Packaging
American Can Company
Barrington Technical Center
433 N. Northwest Highway
Barrington, Illinois 60010

Ms. Rhonda Nally
Office of the Executive Secretariat
Room 332E
Department of Agriculture
Washington, D.C. 20250

Ms. Linda Wood
Office of the Administrator
Policy and Program Planning
Room 4435, South Building
Department of Agriculture
Washington, D.C. 20250

Ms. Deborah Young
Secretary to Liaison Officer
Food and Drug Administration
200 C Street, S.W.
Washington, D.C. 20204

Dr. S.L. Nightingale
Assistant Commissioner for Health Affairs
600 Fisher Lane
Food and Drug Administration
Rockville, Maryland

Ms. Tanya Roberts
Economist
Economic Research Service
Department of Agriculture
500 12th Street, S.W.
Washington, D.C. 20204

Mr. Melvin R. Johnston
Chief, HFF
Food and Drug Administration
200 C Street, S.W.
Washington, D.C. 20204

INTERNATIONAL ORGANIZATIONS
ORGANISATIONS INTERNATIONALES
ORGANIZACIONES INTERNACIONALES

COMMISSION OF THE EUROPEAN COMMUNITIES (EEC)

Mr. Gilbert Vos
Principal Administrator-General
Directorate III
Commission of the European Communities
Rue de la Loi 200
Brussels 1049
Belgium

INTERNATIONAL FEDERATION OF GROCERY
MANUFACTURERS ASSOCIATIONS (IFGMA)

Dr. Andrew B. Moore
Science Associate
Grocery Manufacturers of America Inc.
1010 Wisconsin Avenue, N.W.
Washington, D.C. 20007
USA

Mr. Gregory Gorman
International Affairs Associate
I.F.G.M.A.
1010 Wisconsin Avenue, N.W.
Washington, D.C. 20007
USA

INTERNATIONAL ORGANIZATION FOR STANDARDS
(ISO)

Mrs. J. Gantois
Association française de normalisation
(AFNOR)
Tour Europe
Cedex 7
92080 Paris la Défense
France

FAO PERSONNEL
PERSONNEL DE LA FAO
PERSONAL DE LA FAO

FAO Liaison Officers and Rapporteurs

Mr. J. M. Hutchinson
Food Standards Officer
Joint FAO/WHO Food Standards Programme
Food and Agriculture Organization of the
United Nations
Via delle Terme di Caracalla
00100 Rome
Italy

Ms. Barbara Dix
Food Standards Officer
Joint FAO/WHO Food Standards Programme
Food and Agriculture Organization of the
United Nations
Via delle Terme di Caracalla
00100 Rome
Italy

WHO Liaison Officer

Dr. A. Kouliskovskii
Food Hygienist
Veterinary of Public Health
Division of Communicable Diseases
World Health Organization
1211 Geneva 27
Switzerland

WHO Representative

Dr. Primo Arambulo III
Regional Advisor in Veterinary Public
Health
Pan American Health Organization
525 23rd Street, N.W.
Washington, D.C. 20037
USA

ASPECTOS CRONICOS DE LA ENFERMEDAD DIARREICA

Dr. Douglas L. Archer
Subdirector

División de Microbiología

Centro de Seguridad de los Alimentos y Nutrición Aplicada
Administración de Alimentos y Medicamentos

El Comité de Higiene de los Alimentos (CCFH) de la Comisión del Codex Alimentarius FAO/OMS tiene la responsabilidad de "garantizar un producto seguro, sano y saludable, idóneo para el consumo humano". Analizaré las cuestiones de seguridad a las que hace frente el CCFH. Muchas personas consideran que la enfermedad diarreica aguda ocasionada por patógenos entéricos es molesta, pero no grave y, en la mayoría de los casos, ciertamente no presenta peligro de muerte. Sin embargo, un grupo creciente de publicaciones indica que los patógenos entéricos y la consiguiente enfermedad diarreica pueden conducir a enfermedades crónicas tales como alergia, trastornos autoinmunológicos, neoplasia y desnutrición, con la correspondiente disfunción inmunológica.

La primera cuestión que quisiera plantear es la siguiente: Por qué sólo ahora se están reconociendo especies patógenas que están comenzando a hacer su aparición? Se pueden dar varias explicaciones: 1) fuentes de alimentos alteradas para los seres humanos, 2) intercambios genéticos entre las especies, 3) mejores métodos de detección (una explicación que se propone comúnmente) ó 4) procesos evolutivos-selectivos. Propongo la teoría de que los procesos evolutivos-selectivos pueden ser la explicación más importante. Se sabe que varias bacterias son capaces de alterar rápidamente su constitución antigénica; entre estas figuran las siguientes: Borrelia recurrentis, Campylobacter fetus, Vibrio cholerae, Escherichia coli y Streptococcus spp. (1). La capacidad de alterar rápidamente los antígenos superficiales se ha atribuido, en parte, a la selección de poblaciones bacterianas minoritarias con antígenos superficiales diferentes de los de la población mayoritaria, contra los que se emprende la respuesta de los anticuerpos. Sin embargo, recientemente se ha avanzado la teoría de que este proceso puede deberse a la puesta en acción de los genes bacterianos que porporcionan la codificación de los componentes superficiales, quizás en un cierto orden sistemático. (2). El organismo invasor encuentra ventajoso modificar rápidamente sus antígenos superficiales e incluso más ventajoso aún si estos antígenos remedan a los antígenos de los tejidos humanos. Ebringer (3), en su "Hipótesis de tolerancia cruzada", divide las posibles acciones recíprocas entre el huésped y el microbio en tres combinaciones posibles: 1) Reactividad cruzada completa entre el huésped y el microbio; en esta situación no puede realizarse respuesta inmunológica alguna y es destruido el huésped. 2) Ausencia de reactividad cruzada entre el huésped y el microbio; en este caso, el sistema inmunológico elimina totalmente al microbio. 3) Reactividad cruzada parcial entre el huésped y el microbio; en este caso se equilibra la supervivencia entre el huésped y el microbio, puesto que sólo se realiza una respuesta inmunológica subóptima. Desde un punto de vista evolutivo, esta última situación tiene una gran ventaja para el microbio, ya que le permite alcanzar una densidad demográfica máxima y le proporciona el mayor espacio de tiempo para propagarse a partir del huésped (2). Así, pues, parece lógico que los patógenos entéricos tiendan a remedar a los antígenos del tejido del huésped y ocasionar una diarrea prolongada. Un ejemplo de un patógeno nuevo que presenta esta tendencia es el Escherichia coli 0111:K58:H2, no invasivo, sobre el que se ha informado recientemente, que ocasiona diarrea prolongada en los niños de tierna edad (duración media 25 más/menos 15 días) y no produce ninguna de las toxinas o factores de colonización habitualmente atribuidos al E. coli patógeno (4). Todavía no se ha publicado información relacionada con la capacidad de este organismo en lo que respecta a remedar los antígenos del huésped. Desde hace mucho tiempo se ha creído que la reactividad cruzada parcial de los antígenos microbianos con los antígenos del tejido humano contribuye a ocasionar trastornos autoinmunes (por ejemplo, E. coli 0:14 desencadena en el ser humano un anticuerpo que tiene una reacción cruzada con el epitelio colónico y da lugar a colitis ulcerativa).

La actividad del CCFH tiene poco control sobre las presiones evolutivas-selectivas; sin embargo, surte un efecto profundo en otro factor que incide en la variación antigénica; la distribución mundial de los microorganismos.

Hay sólidas pruebas de que tres enfermedades autoinmunes - artritis reactiva, síndrome de Reiter y espondilitis anquilosante - son desencadenadas por infecciones producidas por patógenos entéricos (5, 6). Estas infecciones pueden ocurrir sin diarrea manifiesta (7). La artritis reactiva, especialmente la

ocasionada por Yersinia, puede persistir por más de cuatro años y acarrear lesiones permanentes a las articulaciones (8, 9). Los serotipos 0:3 y 0:9 Y. enterocolitica, que producen la artritis reactiva en Europa, sólo se encuentran raras veces en el continente norteamericano.

Además del "desencadenamiento" bacteriano, existe un componente genético en las tres enfermedades que acabamos de citar. Las personas portadoras del antígeno de histocompatibilidad HLA-B27 son especialmente susceptibles a estas tres enfermedades y a otras del llamado grupo seronegativo de espondartritis (10, 11). Los estudios (12, 13) relacionados con el sistema HLA en lo que respecta a la predilección de la enfermedad, y las bacterias como agentes desencadenadores de la enfermedad, indican que muchas de las enfermedades vinculadas con el HLA tienen una etiología desconocida ya que permanecen sin determinar los agentes que las desencadenan.

De las espondartropatías seronegativas, los mecanismos que entran en juego en la espondilitis anquilosante son los mejor comprendidos. Gran parte de la labor de pionero ha sido realizada en Australia. Los mecanismos causantes subyacentes se basan en la capacidad de ciertos patógenos entéricos de los géneros Klebsiella, Shigella, Campylobacter, Salmonella, Escherichia y Yersinia para modificar el antígeno HLA-B27 y hacerlo susceptible a la lisis por mecanismos inmunológicos normales (14). Se ha purificado el factor modificante y la capacidad de un microbio para producirlo reside en un plásmido (15). Además, hay buenas pruebas circunstanciales de que los microbios portadores del plásmido de codificación de factores puede permitir la transferencia del factor a las células del huésped, a las que puede incorporarse establemente; por tanto, las células del huésped pasan a ser una fuente permanente del factor modificante (16, 17). Este es el primero de estos mecanismos descritos en el que el material genético se transfiere de células procarióticas a eucarióticas. Este mecanismo puede estar en acción, al menos parcialmente, en la artritis reactiva y el síndrome de Reiter (16). En Bélgica, se ha propugnado que las enfermedades de las articulaciones ocasionadas por Y. enterocolitica pueden ser la causa principal de enfermedad crónica (18) en ese país.

En cierta época, la sugerencia de que las bacterias (u otros microbios excepto los virus) pudieran desempeñar un papel causante en el cáncer hubiera sido considerada como absurda. Sin embargo, trabajos muy recientes indican que, de hecho, las bacterias pueden desempeñar tal papel. La flora anaeróbica normal, en ciertas condiciones dietéticas, produce potentes mitágenos de la familia fecapentaene (19). La levadura Candida albicans puede ocasionar la formación del carcinógeno bencilmetilnitrosamina a partir de dos productos químicos nocivos (20). Las toxinas microbianas, los metabolitos u organismos enteros pueden actuar como promotores de tumores o cocarcinógenos (21-24): uno de estos organismos es el C. coli viable (25).

La enfermedad aguda también puede conducir a una enfermedad crónica mediante la inducción de una absorción deficiente, con la consiguiente desnutrición y pérdida de competencia inmunológica, predisponiendo así al huésped a infección secundaria (26). Recientemente, se ha realizado en el Brasil un estudio ultraestructural del intestino delgado de individuos bien alimentados durante un episodio diarreico, el primero de esa índole que se haya presentado no realizado con sujetos que sufrían desnutrición aguda (27). Las micrografías por electrones del epitelio de absorción del intestino delgado proporcionan pruebas impresionantes de que durante un episodio diarreico se producen daños agudos a la microvellosidad intestinal y al epitelio de absorción. Los autores también analizan la probable captación de macromoléculas durante tales episodios, evento que puede acarrear alergia a los alimentos (27) tal como habían demostrado con anterioridad Gruskay y Cooke (28).

La absorción deficiente de nutrientes ocasionada por los patógenos entéricos, entre los que figuran las Salmonella, Shigella, Giardia lamblia y los enterovirus, está bien documentada (29, 30). Se ha analizado la pérdida de nutrientes ocasionada por las infecciones entéricas. Incluso la pérdida de nutrientes esenciales simples (31), y no digamos nada de la pérdida de nutrientes múltiples que puede ocurrir durante la diarrea, puede ocasionar pérdida de competencia inmunológica (32, 33), que produce una mayor susceptibilidad a las infecciones, infecciones prolongadas y una mayor gravedad de las infecciones.

En conclusión, el CCFH, con sus actividades, desempeña un papel vital en todo el mundo en la prevención de las enfermedades agudas y crónicas en el ser humano mediante 1) la prevención de la incidencia de los patógenos en los alimentos y 2) la prevención de la redistribución mundial de los patógenos autóctonos de regiones geográficas separadas y que evolucionan en ellas.

NOTA: Se ha presentado para publicación en la Revista de Protección de los alimentos (Journal of Food Protection) un análisis completo del papel que desempeñan los patógenos entéricos en la enfermedad reumatoide, con 80 referencias. Si es aceptado para su publicación, debería aparecer dentro de 6 a 9 meses. Se proporcionará a las personas interesadas, previa solicitud, una lista de referencias.

REFERENCIAS

1. Smith, H. Microbial surfaces in relation to pathogenicity. *Bacteriol. Rev.* 41:475-500, 1977.
2. Gotschlich, E.C. Thoughts on the evolution of strategies used by bacteria for evasion of host defenses. *Rev. Infect. Dis.* 5(Suppl 4):S778-S783, 1983.
3. Ebringer, A. The cross-tolerance hypothesis, HLA-B27 and ankylosing spondylitis. *B. J. Rheumatol.* 22(Suppl 2):53-66, 1983.
4. Lacroix, J., Delage, G., Gosselin, F., and Chicoine, L. Severe protracted diarrhea due to multiresistant adherent Escherichia coli. *Amer. J. Dis. Child.* 138:693-696, 1984.
5. Keat, A. Reiter's syndrome and reactive arthritis in perspective. *N. Engl. J. Med.* 309:1606-1615, 1983.
6. Eastmond, C. J. Gram-negative bacteria and B27 disease. *B. J. Rheumatol.* 22(Suppl. 2):67-74, 1983.
7. Dunk, A.A., Dobbie, D. T., and Pitkeathly, D.A. Reactive arthritis following asymptomatic Yersinia infection. *Scott Med. J.* 25:327-328, 1980.
8. Luzar, M. J., Caldwell, J. H., Mekhjian, H., and Thomas, F.B. Yersinia enterocolitica infection presenting as chronic enteropathic arthritis. *Arthritis Rheum.* 26:1163-1165, 1983.
9. Kalliomaki, J. L. and Leino, R. Follow-up studies of joint complications in yersiniosis. *Acta Med. Scand.* 205:521-525, 1979.
10. Wright, V., Neumann, V., Shinebaum, R., and Cooke, E. M. Pathogenesis of seronegative arthritis. *B. J. Rheumatol.* 22(Suppl. 2):29-32, 1983.
11. Ebringer, R., Spondylarthritis and the post-infectious syndromes. *Rheumatol. Rehabil.* 18:218-226, 1979.
12. Carpenter, C. Autoimmunity and HLA. *J. Clin. Immunol.* 2:157-165, 1982.
13. Peter, J. B. and Hawkins, B. R. HLA antigens and disease. *Diagn. Med.* (Jan/Feb) 1-8, 1983.
14. Prendergast, J. K., Sullivan, J. S., Geczy, A., Upfold, L. I., Edmonds, J. P., Bashir, H. V., and Reiss-Levy, E. Possible role of enteric organisms in the pathogenesis of ankylosing spondylitis and other seronegative arthropathies. *Infect. Immun.* 41:935-941, 1983.
15. Sullivan, J., Upfold, L., Geczy, A. F., Bashir, H.V., and Edmonds, J. P. Immunochemical characterization of Klebsiella antigens which specifically

modify an HLA-B27-associated cell-surface component. *Human Immunol.* 5:295-307, 1982.

16. Geczy, A. F., Alexander, K., Bashir, H. V., Edmonds, J. P., Uphold, L. and Sullivan, J. HLA-B27, *Klebsiella* and ankylosing spondylitis: biological and chemical studies. *Immunol. Rev.* 70:23-50, 1983.
17. Orban, P., Sullivan, J. S., Geczy, A. F., Uphold, L. I., Coulits, N. and Bashir, H.V. A factor shed by lymphoblastoid cell lines of HLA-B27 positive patients with ankylosing spondylitis, specifically modifies the cells of HLA-B27 positive normal individuals. *Clin. Exp. Immunol.* 53:10-16, 1980.
18. Larsen, J. H. *Yersinia enterocolitica* infections and rheumatic diseases. *Scand. J. Rheumatol.* 9:129-137, 1980.
19. Baptista, J., Bruce, W. R., Gupta, I., Krepinsky, J. J., VanTassell, R. L. and Wilkins, T. D. On distribution of different fecapentaenes, the fecal mutagens, in the human population. *Cancer Lett.* 22:299-303, 1984.
20. Hsia, C-C., Sun, T-T., Wang, Y-Y., Anderson, L. M., Armstrong, D. and Good, R. A. Enhancement of formation of the esophageal carcinogen benzylmethyl nitrosamine from its precursors by *Candida albicans*. *Proc. Nat. Acad. Sci. USA.* 78:1878-1881, 1981.
21. Moore, R. E. Toxins, anticancer agents, and tumor promoters from marine prokaryotes. *Pure Appl. Chem.* 54:1919-1934, 1982.
22. Fujiki, H., Mori, M., Nakayasu, M., Terada, M. and Sugimura, T. A possible naturally occurring tumor promoter, teleocidin B from *Streptomyces*. *Biochem. Biophys. Res. Comm.* 90:976-983, 1979.
23. Mizutani, T. and Mitsuoka, T. Effect of intestinal bacteria on incidence of liver tumors in gnotobiotic C3H/He male mice. *J. Nat. Cancer Inst.* 65:1365-1369, 1979.
24. Scott, P.M. and Stoltz, D. R. Mutagens produced by *Alternaria alternata*. *Mutat. Res.* 78:33-40, 1980.
25. Higgy, N.A., Verma, A. K. and Bryan, G.T. Introduction of rat urinary bladder ornithine decarboxylase by *E. coli* infection. *Proc. AACR (Abstr #593)* 150, 1984.
26. Archer, D. L. Diarrheal episodes and diarrheal disease: acute disease with chronic implications. *J. Food Prot.* 47:322-328, 1984.
27. Fagundes-Neto, U., Pacheco, I. P., daSilva Patricio, F. R. and Wehba, J. Ultrastructural study of alterations in the small intestinal epithelium of children with acute diarrhea. *J. Ped. Gastroenterol. Nutr.* 3:510-515, 1984.

28. Gruskay, F. L. and Cooke, R. E. The gastrointestinal absorption of unaltered protein in normal infants and infants recovering from diarrhea. *Pediatrics* 26:763-767, 1955.
29. Rosenberg, I. H., Solomons, N.W. and Schneider, R. E. Malabsorption associated with diarrhea and intestinal infections. *Am. J. Clin. Nutr.* 30:1248-1253, 1977.
30. Gracey, M.S. Nutrition, bacteria and the gut. *B. Med. Bull.* 37:71-75, 1981.
31. Beisel, W. R., Edelman, R., Nauss, K. and Suskind, R.M. Single-nutrient effects on immunologic functions. *J. Am. Med. Assoc.* 245:53-58, 1981.
32. Chandra, R. K. The nutrition-immunity-infection nexus: the enumeration and functional assessment of lymphocyte subsets in nutritional deficiency. *Nutr. Res.* 3:605-615, 1983.
33. Chandra, R. K., Immunodeficiency in undernutrition and overnutrition. *Nutr. Rev.* 39:225-231, 1981.

ALINORM 85/13A
APENDICE III

LISTA DE DOCUMENTOS EXISTENTES EN EL CAMPO DE LA
MICROBIOLOGIA DE PRODUCTOS ALIMENTARIOS DE COMPETENCIA
DEL SC 9 Y DE LOS DOCUMENTOS DE "PRODUCTOS"
BASADOS EN LOS COMITES SECTORIALES

-oOo-

Microbiología - Subcomité ISO/TC 34/SC 9

- ISO 4831-1978 - General guidance for the enumeration of coliforms - Most probable number technique at 30°C (Directrices generales para el recuento de coliformes - Técnica MPN a 30°C)
- ISO 4832-1978 - General guidance for enumeration of coliforms - Colony count technique at 30°C (Directrices generales para el recuento de coliformes - Método de recuento de colonias a 30°C).
- ISO 4833-1978 - General guidance for enumeration of micro-organisms - Colony count technique at 30°C (Directrices generales para la enumeración de microorganismos - Método de recuento de colonias a 30°C).
- ISO 6579-1981 - General guidance on methods for the detection of Salmonella (Directrices generales sobre métodos de detección de Salmonella).
- ISO 6827-1983 - General guidance for the preparation of dilutions for microbiological examination (Directrices generales para la preparación de diluciones para el análisis microbiológico).
- ISO 6828-1983 - General guidance for enumeration of Staphylococcus aureus - Colony count technique (Directrices generales para el recuento de Estafilococos aureus - Método de recuento de colonias).
- ISO 7667-1983 - Standard layout for methods of microbiological examination (Plan normalizado de métodos de análisis microbiológicos).

- DP 5541/2 - Milk and milk products - Enumeration of coliforms - Part 2: Colony count technique (Leche y productos lácteos - Recuento de coliformes - Parte 2: Método de recuento de colonias).
- DP 5944 - Dried milk - Detection of coagulase positive staphylococci (Leche en polvo - Detección de estafilococos coagulasa-positivos).
- DP 6611 - Milk and milk products - Enumeration of yeasts and moulds - Colony count technique at 25°C (Leche y productos lácteos - Recuento de levaduras y mohos - Método de recuento de colonias a 25°C).
- DP 7889 - Yogurt - Enumeration of characteristic microorganisms - Colony count technique at 37°C (Yogur - Recuento de microorganismos característicos - Método de recuento de colonias a 37°C).
- DP 7924 - Dried milk, dried whey, lactose - Enumeration of microorganisms - Colony count technique at 30°C (Leche en polvo, suero en polvo, lactosa - Recuento de microorganismos - Método de recuento de colonias a 30°C).
- DP 8198 - Casein and caseinates - Enumeration of microorganisms - Colony count technique at 30°C (Caseínas y caseinatos - Recuento de microorganismos - Método de recuento de colonias a 30°C).
- DP 8261 - Milk and milk products - Preparation of samples and dilutions for microbiological examination (Leche y productos lácteos - Preparación de muestras y diluciones para análisis microbiológicos).
- DP 8552 - Milk - Enumeration of psychrotrophic microorganisms - Colony count technique at 21°C (Leche - Recuento de microorganismos psicrótrópicos - Método de recuento de colonias a 21°C).
- DP 8553 - Milk - Enumeration of microorganisms - Plate loop technique at 30°C (Leche - recuento de microorganismos - Método de platos en lazada a 30°C).

Carne y productos cárnicos - Subcomité ISO/TC 34/SC 6

- ISO 2293-1976 - Aerobic count at 30°C (Reference method) (under revision) (Recuento de aerobios a 30°C (Método de referencia)(en revisión)).

- DIS 7218 - General guidance for microbiological analysis (Directrices generales para análisis microbiológicos).
- DIS 7251 - General guidance for the enumeration of presumptive Escherichia coli - Most probable number technique after incubation at 35-37°C then 45°C (Directrices generales para el recuento de presuntos Escherichia coli - Técnica MPN después una incubación a 35-37°C y posteriormente a 45°C).
- DIS 7402 - General guidance for enumeration of Enterobacteriaceae without resuscitation - Most probable number technique at 35-37°C and colony count technique at 35-37°C (Directrices generales para el recuento de Enterobacteriaceae sin resuscitación - Técnica MPN a 35-37°C y método de recuento de colonias a 35-37°C).
- DIS 7937 - General guidance for enumeration of Clostridium perfringens - Colony count technique at 35-37°C (Directrices generales para el recuento de Clostridium perfringens - Método de recuento de colonias a 35-37°C).

Cereales y productos de cereales - Subcomité ISO/TC 34/SC 4

- DP 7698 - Enumeration of microorganisms (Recuento de microorganismos).

Leche y productos lácteos - Subcomité ISO/TC 34/SC 5

- DIS 6610 - Milk - Enumeration of microorganisms - Colony count technique at 30°C (Leche - Recuento de microorganismos - Método de recuento de colonias a 30°C).
- DIS 6730 - Milk - Enumeration of psychrotrophic microorganisms - Colony count technique at 6,5°C (Leche - Recuento de microorganismos psicrotópicos - Método de recuento de colonias a 6,5°C).
- DIS 6785 - Milk and milk products - Detection of Salmonella (Leche y productos lácteos - Detección de Salmonella).
- DP 5541/1 - Milk and milk products - Enumeration of coliforms - Part 1: Most probable number technique (Leche y productos lácteos - Recuento de coliformes - Parte 1: Técnica MPN).

- ISO 3100/3 - Sampling - Part 3: Treatment of primary sample for microbiological analysis (under revision)
(Toma de muestras - Parte 3: Tratamiento de la muestra principal para análisis microbiológicos (en revisión)).
- ISO 3565-1975 - Detection of Salmonellae (Reference method)(under revision) (Detección de Salmonelas (Método de referencia)(en revisión)).
- ISO 3811-1979 - Detection and enumeration of presumptive coliform bacteria and presumptive Escherichia coli (Reference method) (Detección y recuento de presuntos Escherichia coli (Método de referencia)).
- ISO 5552-1979 - Detection and enumeration of Enterobacteriaceae (Reference methods) (Detección y recuento de Enterobacteriaceae (Métodos de referencia)).
- DIS 5551 - Enumeration of Staphylococcus aureus - Colony count technique (Recuento de Estafilococos aureus - Método de recuento de colonias).
- DIS 6649 - Detection and enumeration of Clostridium perfringens (Reference method) (Detección y recuento de Clostridium perfringens (Método de referencia)).
- DP 6391 - Enumeration of Escherichia coli - Colony count technique at 44°C using membranes (Recuento de Escherichia coli - Método de recuento de colonias a 44°C empleando membranas).

NOTA DEL REINO UNIDO SOBRE PLANES DE TOMA DE MUESTRAS Y
CRITERIOS DE ACEPTACION PARA EL EXAMEN VISUAL DE LAS LATAS

Esta exposición y las propuestas que siguen se prepararon tras la celebración de reuniones con fabricantes e importadores de alimentos envasados del Reino Unido, según lo indicado en el informe del Grupo de Trabajo del Codex sobre Inspección Visual y de Desarme de Latas para ver si tienen defectos (CS/FM/83/3), en la reunión posterior del Comité de Higiene de los Alimentos celebrada en septiembre de 1983 y en la reunión del Grupo de Trabajo del Codex sobre Alimentos poco Acidos Envasados, celebrada en abril de 1984.

Posición actual del Reino Unido

Todos los importadores consultados utilizaban la inspección visual de las latas para detectar defectos externos en los alimentos poco ácidos envasados. Sin embargo, la aceptación de lotes se basaba en datos sobre la aplicación de buenas prácticas de fabricación (BPF) en la conservería, obtenidos por especialistas capacitados mediante inspección de la fábrica y examen de los registros de producción y control. Se considera que la inspección del producto final tenía valor limitado pues no podría dar por sí sola las garantías necesarias en relación con los riesgos para la salud pública.

No obstante, la inspección del producto final tiene su utilidad en muchos casos y la utilizaban algunos importadores en todos los lotes importados. Se considera a menudo que es muy importante psicológicamente el utilizar alguna forma de comprobación independiente para asegurar que el productor tenga siempre presente que el importador vigila y considera decisiva la integridad de las latas. En algunos casos las cosas no marchan bien y se encuentra que el correspondiente lote tiene demasiados defectos en las latas. La inspección del producto final ha reducido el riesgo de que los importadores vendan productos defectuosos y ha inducido a aplicar BPF en las conserverías.

Ahora bien, se insiste en que no hay que dar demasiada importancia al examen del producto final para descubrir defectos visuales, ya que puede desviar la atención de las buenas prácticas de fabricación que no pueden comprobarse por el examen visual del producto final. Puede también fomentar la práctica común y lamentable de seleccionar manualmente las remesas y eliminar las latas defectuosas para que la remesa cumpla justamente la norma prescrita. Toda norma o plan de muestreo para la inspección visual debe entrañar la máxima probabilidad de que se detecten niveles de defectos que indiquen una falta de control en la fábrica. Si la norma es poco estricta, puede obtenerse el efecto contrario al deseado, en cuanto que los elaboradores pueden reducir el mantenimiento, control e inspección al nivel en que los lotes cumplirán justamente la norma.

Se sabe que muchos importadores no aplican de forma concreta una inspección técnica de la fábrica y un examen visual de las latas. Es de suma importancia que cualquier plan de examen del producto final no implique en manera alguna que tales exámenes puedan utilizarse como única base para juzgar si el producto es adecuado al efecto de su distribución para el consumo humano.

Planes de muestreo

Las compañías participantes utilizaban distintos planes de muestreo, tales como el examen general de la remesa y el muestreo múltiple con números de muestras normalmente superiores a 1000 latas y con números estrictos de aceptación. Se consideró que el tamaño de muestra de 200 latas, recomendado por el grupo de trabajo del Codex, es suficiente en un número limitado de situaciones. Tales son el muestreo de lotes pequeños o de los distintos lotes que llevan una determinada clave, o en los casos en que hay muy pocos riesgos en relación con el producto en cuestión, por ejemplo, cuando éste está destinado sólo a fabricación o se volverá a cocer bien. El nivel de aceptación de 5 defectos mayores de la Clase II (defectos en envases que no presentan indicios de haber tenido fugas, pero que son de tal magnitud que pueden dar lugar a fugas) se consideró demasiado alto. Con un tamaño de muestra tan pequeño debería ser cero.

Al elaborar planes de muestreo para evaluar defectos visibles en una remesa, hay que definir los defectos, acordar números aceptables e inaceptables de latas con defectos visibles, y determinar la finalidad y las limitaciones de tales pruebas.

Los planes de toma de muestras se basan en el muestreo aleatorio. Los problemas prácticos que se plantean con remesas grandes hacen que resulte prácticamente imposible el muestreo aleatorio. Como los defectos no suelen estar distribuidos uniformemente, puede haber notables sesgos en los resultados y es posible que no resulten válidas las probabilidades calculadas en el plan.

Si una de las finalidades de esta prueba es proteger al consumidor contra el riesgo de obtener productos infectados, el tamaño de la muestra deberá variar según el tamaño del lote. Si el tamaño del lote es variable y el de la muestra constante, aunque la proporción de unidades defectuosas que pasen se mantendrá constante, como hay más unidades defectuosas en una remesa grande, cuanto mayor sea ésta más serán las unidades defectuosas que salgan para la venta. Aumentan así los riesgos para toda la población de consumidores de este tipo de alimentos envasados.

Definición de defectos

Hay muchos tipos de defectos visibles con grados muy diversos de gravedad. Se han hecho algunos trabajos para relacionar el tipo de defecto visible con el riesgo de infección del contenido de la lata, pero tales trabajos se han aplicado a un producto en un único tamaño de lata que se produce en una determinada parte del mundo. La citada relación puede no ser igual en otras situaciones y no tenemos información sobre el efecto cuantitativo de la gravedad de los defectos. Aunque las diferencias en los tipos y gravedad de los defectos pueden influir en el riesgo de infección, esto no da necesariamente ninguna indicación ulterior sobre el grado de control en la línea de fabricación. La presencia de cualquier defecto visible en una muestra pequeña puede ser unindicación que tal vez haya defectos no visibles o que las buenas prácticas de fabricación no sean muy estrictas en otros sectores. Al investigar un lote que no pasa el examen inicial de los efectos visibles, la gravedad de un defecto puede influir en las acciones subsiguientes; sin embargo, antes de llegar a esta etapa, no es necesario tomar una decisión sobre la gravedad del defecto o su clasificación exacta. Por tanto, podrán clasificarse sencillamente como "defectuosas" todas las latas hinchadas, con fugas, agujeros u otros defectos visibles que afecten a su integridad. El manual ilustrado de los defectos de las latas puede ser muy útil para capacitar a los inspectores, pero hay que reconocer que es muy difícil determinar si algunos tipos de anomalías de las costuras, especialmente las laterales, afectan realmente a la integridad del envase.

Niveles de defectos

Se dispone de muy poca información sobre los niveles de defectos visibles en los alimentos enlatados producidos según buenas prácticas de fabricación. Se consideró que tales niveles de defectos son muy bajos, probablemente menos de 1 en 10 000 para latas cilíndricas. El examen visual rutinario de la producción del Reino Unido no suele poner de manifiesto defectos, pero en algunas ocasiones se encontraron remesas en las que varias latas tenían defectos visibles, lo que considerado como promedio, podía dar una falsa impresión de lo que es la normalidad. El estudio de Canadá hecho sobre 230 000 latas de salmón mostró un total de 344 latas con anomalías, es decir, 1 lata de cada 668. La prueba del Reino Unido con latas de salmón de media libra procedentes de Estados Unidos, se hizo con remesas de las que se preveía que tendrían altos niveles de defectos visibles y que no podían considerarse como representativas. El nivel de defectos que se encontró fue de 214 en 250 000, es decir 1 en 1 168 latas, lo que equivale al mismo orden de magnitud que el encontrado en el estudio canadiense. El 92 por ciento de tales defectos se hallaban en 3 de las 5 remesas en las que el promedio de latas defectuosas era de 1 en 761; de hecho, se rechazaron estas 3 remesas.

Se recomienda, por tanto, que los niveles de defectos visibles superiores a 1 en 1 000 latas no se consideren totalmente aceptables. El plan de muestreo propuesto según el cual se aceptan cinco defectos mayores en 240 latas, es decir, el 2,1 por ciento, es completamente inaceptable y, si se promulga como documento del Codex, probablemente provocará un grave relajamiento de las prácticas actuales. Consideramos que es mejor que las autoridades responsables de las importaciones examinen las remesas con menos frecuencia, y que adoptemos una norma con un orden de magnitud más bajo que el fácilmente alcanzable con buenas prácticas de fabricación. Un nivel de defectos del 1 por ciento, es decir, 10 en 1 000 latas, se considera una mala práctica y deberá tener probabilidades mínimas de aceptación. Un nivel de 1 en 300 latas deberá reconocerse fácilmente y rechazarse nueve veces de cada diez. Como hemos dicho ya, un nivel de defectos de 1 en 1 000 latas no es totalmente satisfactorio, pero como no es demasiado anormal podrá ser aceptado quizá más frecuentemente de lo que se rechace. Un nivel de defectos de 1 en 1000 latas se ajusta a las buenas prácticas de fabricación y deberá haber muy pocas posibilidades de rechazo.

Definición de lote

El hecho de que haya latas visiblemente defectuosas puede deberse a formas muy distintas de no aplicar buenas prácticas de fabricación o a una combinación de tales insuficiencias. Sin embargo, cuando se aplican BPF, los niveles de defectos serán muy bajos y estarán distribuidos aleatoriamente. Cuando hay errores en las BPF, que provocan latas visiblemente defectuosas, normalmente se limitan a una única línea de fabricación en la que se planteó el problema, por ejemplo, mal llenado o malas costuras. En algunos casos, cuando los defectos los tiene la lata vacía, esto puede afectar a todas las líneas que utilizan dichas latas, pero se limitará normalmente a un período relativamente corto de producción.

En las fábricas que aplican normalmente BPF, la distribución de los defectos visibles de costura se relaciona normalmente con una determinada línea o con un determinado período de producción, es decir, se trata de productos con la misma clave. Por tanto, lo ideal sería inspeccionar todos los lotes que lleven una determinada clave. Esto no suele ser práctico desde el punto de vista económico, pero hay que intentar limitar el número de claves en cada lote (preferiblemente no más de 10 claves) incluyendo el producto, tamaño de la lata, fábrica y temporada de producción. El número de latas de cada lote no debe exceder de 300 000 y preferiblemente ser inferior a 100 000, debiendo corresponder a un período breve de producción, por ejemplo, no más de cuatro semanas. Para aplicar todo esto, es necesario tener información sobre las claves presentes en cada remesa.

Selección de planes de muestreo

Pueden utilizarse distintos planes de muestreo, cada uno de los cuales tendrá sus propias características operativas y la elección dependerá del nivel de garantía requerido. Este variará según el riesgo de cada producto, así como según su fabricación y el mercado a que se destina. Influirán también en la elección del plan el tamaño y la homogeneidad del lote y la probabilidad de que las muestras no cumplan los criterios de aceptabilidad. En el Cuadro 1 se dan como ejemplo tres planes sencillos de muestreo.

El primero entraña muy poca protección del consumidor, pero puede utilizarse para algunos envases que no se venden al público en general ni se consumen sin previa cocción. No detectará con certeza los niveles de defectos derivados de una situación no controlada, pero como los defectos pueden estar relacionados con una clave, el plan de muestreo de 250 latas puede resultar suficiente para examinar lotes que tienen sólo una o dos claves.

El segundo plan, con 720 latas, tiene el tamaño mínimo de muestreo que dará las garantías necesarias de que se detectan lotes con números inaceptables de latas visiblemente defectuosas. Sin embargo, con un nivel cero de tolerancia para defectos, hay un riesgo relativamente elevado de que se rechacen lotes aceptables.

El tercero es el que se consideró más útil y representa un compromiso razonable entre una buena probabilidad de detectar altos niveles de defectos, sin que exista la posibilidad de no aceptar un lote con 0,01 por ciento de unidades defectuosas.

Considerando el número de distintos lotes de producción que llegan a los puertos más concurridos, cabe dudar de que muchas autoridades portuarias puedan aplicar, si no es muy ocasionalmente, ni siquiera el primer plan.

Tratamiento de las remesas en que se encuentran defectos

La clasificación de los defectos según la probabilidad de pérdidas por la costura no puede ser el único criterio de evaluación de los riesgos para la salud del consumidor. Hay que tener también en cuenta la probable presencia y concentración de patógenos en el medio a que han estado expuestas las latas. Si éstas han estado probablemente en contacto con elevadas concentraciones de patógenos muy virulentos transmitidos por los alimentos, tal vez no sea posible aceptar ningún defecto, de cualquier clase que sea éste.

Según el número y el tipo de defectos que se encuentren, se necesitará un nivel cada vez mayor de muestreo para determinar la medida de los defectos, siendo incluso necesaria la inspección de los lotes que lleven una determinada clave. Como la presencia de determinados tipos de defectos puede ser una indicación de falta general de BPF durante la fabricación, hay que ponerse en contacto con el abastecedor y obtener pruebas apropiadas de buenas prácticas de fabricación. Otros defectos pueden indicar una mala manipulación en el almacenamiento o transporte, lo que exigirá investigar en otros sectores. Probablemente tendrán que hacer esto las autoridades nacionales centrales, y no las autoridades portuarias locales.

Todas estas investigaciones exigen un conocimiento detallado de la tecnología del enlatado y de las prácticas comerciales. Por ello, es necesario tener un personal debidamente calificado para que se encargue de evaluar el problema y hacer las averiguaciones pertinentes.

Resumen

1. El examen visual de las latas para descubrir defectos externos no garantiza que no haya una esterilización insuficiente o una infección por infiltración. Frecuentemente las latas infectadas no se hinchan y pueden estar infectadas latas que no presentan defectos visibles.
2. El control visual de la calidad de la costura es sólo uno de una serie de controles relacionados con las buenas prácticas de fabricación. Todos los controles deben asegurar que el nivel de contaminación con microorganismos no supere los límites aceptables, y que se reduzca al mínimo el riesgo de envenenamiento del alimento.
3. Hay que elegir los planes de muestreo según la finalidad que se pretende y los límites aceptables e inaceptables de los defectos de las latas que se han definido.
4. Todos los tipos de defectos visibles que probablemente afectan a la integridad del envase o que indican una pérdida de integridad o falta de control al cerrar las latas deben considerarse de igual importancia al utilizar un plan de muestreo de control rutinario, sobre todo teniendo en cuenta que los números de aceptación son necesariamente bajos.
5. Los defectos visibles mayores son excesivos en niveles superiores a 1 en 10 000 y completamente inaceptables en niveles de 1 en 100. Los niveles superiores a 1 en 1 000 pueden indicar una situación fuera de control con la consiguiente preocupación por la eficacia de los controles de BPF que se han aplicado.
6. La propuesta hecha en CX/FM/83/3 de un tamaño de muestra de 240 y un número de aceptación de cinco defectos mayores es totalmente inaceptable. Hay sólo un 90 por ciento de probabilidades de rechazar remesas con un 4 por ciento de defectuosos. Y lo que es aún peor, se puede provocar una disminución de las normas actuales para defectos visibles de costura y desviar la atención de otros aspectos de las BPF.
7. Se propone aquí un tamaño de muestra de 240 latas con un número de aceptación cero (para defectos mayores y críticos), aplicable en circunstancias especiales, tales como el control de lotes que llevan una clave cuando se trate de productos de bajo riesgo. Para el control rutinario la propuesta es un tamaño de muestra de 1 200 con un número de aceptación de 1.

Cuadro 1

	Tamaño de muestra	Aceptación	Retención	Probabilidad de aceptar lotes con niveles de defectos			
				1/100	1/300	1/1 000	1/10 000
1)	240	0	1	8,96%	44,91%	78,7 %	97,6 %
2)	720	0	1	0,072%	9,06%	48,66%	93,1 %
3)	1,200	1	2	0,008%	9,15%	66,3 %	99,3 %

ALINORM 85/13A
APENDICE V

INFORME DEL GRUPO ESPECIAL DE TRABAJO PARA EL ESTUDIO DE LOS
ALIMENTOS POCO ACIDOS Y ALIMENTOS POCO ACIDOS ACIDIFICADOS ENVASADOS

En cumplimiento de lo solicitado por el Comité de Higiene de los Alimentos según aparece en el párrafo 61 del informe de su 19ª Reunión celebrada en Washington en septiembre de 1983 (ALINORM 85/13), se convocó una reunión del citado Grupo de Trabajo para preparar enmiendas al Código Internacional Recomendado de Prácticas de Higiene para Alimentos poco ácidos y alimentos poco ácidos acidificados envasados (CAC/RCP 23-1979), primera edición. El Grupo de Trabajo estuvo integrado por delegados y representantes de Canadá, la República Federal de Alemania, los Países Bajos, Noruega, el Reino Unido y Estados Unidos de América, bajo la presidencia del Sr. I.E. Erdman de Canadá.

El Grupo se reunió del 16 al 20 de abril de 1984 en la sede de la Campden Food Preservation Research Association (C.F.P.R.A.) en Chipping-Campden, Reino Unido. En el Apéndice II a este informe aparece la lista de los delegados y representantes que participaron. Aunque la finalidad primordial de la reunión era formular enmiendas al Código, se quiso también seguir estudiando la cuestión del examen visual y de desarme de latas de alimentos envasados.

1. Enmiendas al Código

El examen de las enmiendas al Código se facilitó mucho con la presentación detallada de un documento de trabajo sobre el tema que prepararon los delegados del Reino Unido dedicando a ello unos esfuerzos que les hacen acreedores del más sentido agradecimiento. Las enmiendas propuestas aparecen en detalle en el Apéndice I al presente informe. Se hicieron enmiendas a las secciones siguientes:

1. Introducción
2. Índice
3. Secciones 7, 8, 9 y 10

Como se verá, las enmiendas se centran principalmente en la integridad de los envases y los defectos, así como en las prácticas de higiene para reducir al mínimo el riesgo de contaminación después de la elaboración. Estas enmiendas, junto con el manual ilustrado de los defectos más normales, que aparecen tanto en el examen visual como en el de desarme, servirán para dar más fuerza al Código. En los casos en que se ha hecho una enmienda, se ha reproducido toda la subsección en el Apéndice I subrayando los cambios y adiciones para facilitar su identificación.

2. Nomenclatura y clasificación de los defectos

Se examinaron el manual ilustrado de defectos y la clasificación de los mismos que se habían presentado en la última reunión del Comité de Higiene de los Alimentos, en relación con otros manuales análogos, uno preparado por la CFPRA y otro por Fisheries and Ocean, Canadá. Aunque estos últimos manuales no trataban de clasificar los defectos por su gravedad, incluían una descripción de cada uno y una lista de las causas con la correspondiente ilustración. El Grupo de Trabajo acordó que si el Codex preparaba un manual debería incluir estas características. Como los dos manuales citados estaban preparados para su publicación, tal vez sería más viable que el Codex adoptara uno de ellos o una combinación de ambos. Se estudiaría esto en la próxima reunión del Grupo de Trabajo.

Se examinó la cuestión de la clasificación de los defectos, pero no se llegó a un consenso. Este tema, lo mismo que el de los planes de muestreo y los criterios de aceptación, son todavía controvertidos y serían examinados en la próxima reunión.

El Grupo de Trabajo desea agradecer a la delegación del Reino Unido la preparación del excelente documento de trabajo sobre las enmiendas al Código, y a la CFPRA la disponibilidad de sus instalaciones y su generosa hospitalidad.

Dr. B.E. Brown
Canadá
Relator

ANEXO I

1. Para añadir como párrafo final de la introducción (pág.iv):

"Su aplicación exige conocimientos y experiencia en materia de tecnología de envasado. No está destinado a utilizarse como manual completo de operaciones. Se centra principalmente en los puntos críticos de control higiénico. Debe utilizarse juntamente con los textos y manuales apropiados sobre el tema".

7.4 Envasado

7.4.1 Almacenamiento y características de los envases

Todo el material que se emplee para el envasado deberá almacenarse en condiciones de sanidad y limpieza. El material deberá ser apropiado para el producto que ha de envasarse y para las condiciones previstas de almacenamiento y no deberá transmitir al producto sustancias objetables en medida que exceda de los límites aceptables para el organismo oficial competente. El material de envasado deberá ser satisfactorio y conferir una protección apropiada contra la contaminación. Los envases de los productos deberán ser suficientemente sólidos para resistir todos los esfuerzos mecánicos, químicos y térmicos que puedan encontrarse durante la elaboración, y para resistir los daños físicos que puedan producirse durante la distribución normal. (Quizá sea necesario que los envases flexibles y semirrígidos lleven una envoltura exterior). Con los laminados deberá prestarse especial atención para asegurarse de que la combinación de los requisitos de elaboración y las características del producto no provoquen la deslaminación, ya que esto puede causar una pérdida de la integridad. El material de pegar que se elija para hacer el cierre deberá ser compatible con el producto, así como con el envase y los sistemas de cierre. Los cierres de los envases de vidrio son particularmente susceptibles de daños mecánicos que pueden hacer que, temporal o permanentemente, el cierre no sea hermético. Por ello, los cierres de los tarros herméticos deben tener un diámetro inferior al diámetro del tarro mismo, para evitar el contacto entre cierres.

2. 7.4.2 Inspección de envases vacíos

7.4.2.1 Tanto el fabricante de los envases como el envasador deberán observar planes apropiados de muestreo e inspección para asegurar que los envases y sus cierres se ajusten a las especificaciones adoptadas de mutuo acuerdo y a los requisitos aplicables establecidos por el organismo competente. Estas especificaciones deberán incluir, como mínimo, las inspecciones y mediciones indicadas en la subsección 7.4.8 del presente Código. (Los envases vacíos están particularmente expuestos a daños causados por el mal funcionamiento de los descargadores de bandejas y la proyectación o el control defectuosos de los transportadores a las máquinas que realizan el llenado y sertido).

7.4.2.2 (Sin cambios)

7.4.2.3 No deberán llenarse los envases que estén sucios. Se considerarán defectuosos los envases rígidos que estén abollados o agujereados, cuyas costuras laterales o de las bases sean defectuosas, o tengan rebordes deformados, presenten niveles anormales de arañazos o pequeñas grietas en sus revestimientos o esmalte (laca), y tengan tapas cuyo compuesto de cierre hermético o las juntas sean defectuosos. Hay que evitar una mala manipulación antes del cierre, que cause daños a los envases vacíos, sus cierres o los materiales del envase. (Si se llenan estos envases defectuosos, se desperdiciará el producto y siempre se correrá el peligro de que los envases dañados puedan atascar la máquina de llenar o de cerrar, obligando a paralizar todas las operaciones. Los envases defectuosos pueden tener fugas durante, o después, del tratamiento térmico y almacenamiento).

7.4.2.4 (El envasador deberá cerciorarse de que las especificaciones del envase y de las tapas sean tales que el envase resista los esfuerzos de elaboración y manipulación ulteriores, a los que se les somete normalmente. Como tales especificaciones pueden variar según la operación de envasado y ulterior manipulación, habrán de establecerse previa consulta con el fabricante de los envases o de los sistemas de cierre).

3. 7.4.5 Llenado de los envases

7.4.5.1 Durante la operación de llenado de los envases deberá evitarse la contaminación de las superficies de cierre o costura con partículas de producto y dichas superficies deberán mantenerse lo más limpias y secas posible para lograr un cierre satisfactorio. Cuando las superficies de cierre estén contaminadas, podrá cerrarse el envase prensando dichas superficies para expulsar el producto de los cierres, durante la operación de cerrado, siempre que no queden en ellas partículas de alimentos. (El llenado excesivo puede provocar la contaminación del cierre o costura y menoscabar la integridad del envase).

7.4.5.2 El llenado de los envases, mecánicamente o a mano, deberá controlarse a fin de que se cumplan los requisitos especificados en el tratamiento programado relativos al llenado y al espacio libre. Es importante conseguir un llenado constante no sólo por razones económicas, sino también porque la variación en el llenado puede tener consecuencias desfavorables para la penetración del calor y la integridad del envase. En los envases tratados con movimiento de rotación deberá regularse con precisión el espacio libre, que deberá ser suficiente para asegurar una agitación constante y adecuada del contenido. Cuando se emplee el envasado flexible, las variaciones que puedan producirse en el tamaño de partícula del producto, en el peso de llenado y/o en el espacio libre pueden provocar variaciones en las dimensiones de la bolsa llena (espesor), lo que puede influir negativamente en la penetración del calor.

7.4.5.3 El contenido de aire de los envases flexibles y semirrígidos llenos debe mantenerse dentro de límites especificados para evitar la presión excesiva sobre las costuras durante el tratamiento térmico.

4. 7.4.6 Aspiración del aire en los envases

La aspiración de los envases, para eliminar el aire, deberá controlarse de manera que se logren las condiciones para las que se diseñó la elaboración programada.

5. 7.4.7 Operaciones de cierre

7.4.7.1 Deberá prestarse una especial atención al funcionamiento, mantenimiento, verificación ordinaria y ajuste del equipo de cierre. Las máquinas cerradoras deberán adaptarse y ajustarse a cada tipo de envase y cierre utilizados. Las costuras y otros cierres deberán ser herméticos y seguros y satisfacer los requisitos del fabricante de envases, del envasador y del organismo oficial competente. Se seguirán meticulosamente las instrucciones de los fabricantes o suministradores del equipo.

7.4.7.2 Para la costura en caliente, los bordes que se pegan deberán mantenerse en un plano paralelo entre sí y habrá que calentar uno de ellos o los dos. La temperatura de los bordes deberá mantenerse al nivel especificado en toda la superficie de cierre. La presión que se hace en los bordes deberá ser lo suficientemente rápida y la presión final lo suficientemente elevada para permitir que se expulse el producto de los bordes antes de que éstos empiecen a unirse. Las bolsas flexibles se cierran normalmente en posición vertical. Los requisitos para el control y funcionamiento del equipo de cierre son análogos a los exigidos para los envases semirrígidos. La superficie de costura deberá estar limpia de contaminación por el producto y la anchura de la costura no deberá ser inferior a 3 mm.

(Nota: Se ha suprimido la negrilla en 7.4.7.2, y en 7.4.7.1, además de los cambios indicados, se ha modificado el orden de las frases).

6. 7.4.8 Inspección de los cierres

7.4.8.1 Inspección para defectos graves

Durante la producción deberán efectuarse observaciones periódicas para detectar posibles defectos externos del envase. A intervalos de frecuencia suficiente para garantizar un cierre adecuado, el operario, el supervisor de cierres u otra persona competente para inspeccionar los cierres de los envases, deberán examinar visualmente la costura superior de un envase escogido al azar de cada cabeza de costura, o el cierre de cualquier otro tipo de envase utilizado, y deberá hacer constar las observaciones hechas. Se llevarán a cabo inspecciones adicionales visuales inmediatamente después de que una máquina cerradora se haya bloqueado, después de un reajuste, o cuando se ponga en marcha una máquina, cuando haya estado parada durante un período prolongado. Deberán examinarse visualmente las costuras laterales para detectar defectos o fugas del producto.

Se establecerá un registro con todas las observaciones pertinentes. Cuando se observen irregularidades, se tomarán medidas correctoras, llevándose un registro de las mismas.

7.4.8.1.2 Inspección y desarme de las costuras dobles

Además de las observaciones periódicas que deben efectuarse para detectar graves defectos de cierre y de las inspecciones visuales, una persona competente deberá efectuar inspecciones de desmontaje y anotar los resultados, a intervalos de frecuencia suficiente, en cada sección de cierre para garantizar el mantenimiento de la integridad de la costura. Cuando se trate de latas rehechas, se observarán e inspeccionarán las dos costuras dobles. Cuando se observen anomalías, deberán anotarse las medidas correctoras que se hayan adoptado. Para la evaluación de la calidad de las costuras a efectos de control son importantes tanto las medidas como sus tendencias,

(Nota: Deberán incluirse aquí referencias a textos normalizados o manuales donde aparezcan métodos para el desarme de costuras de sertido doble).

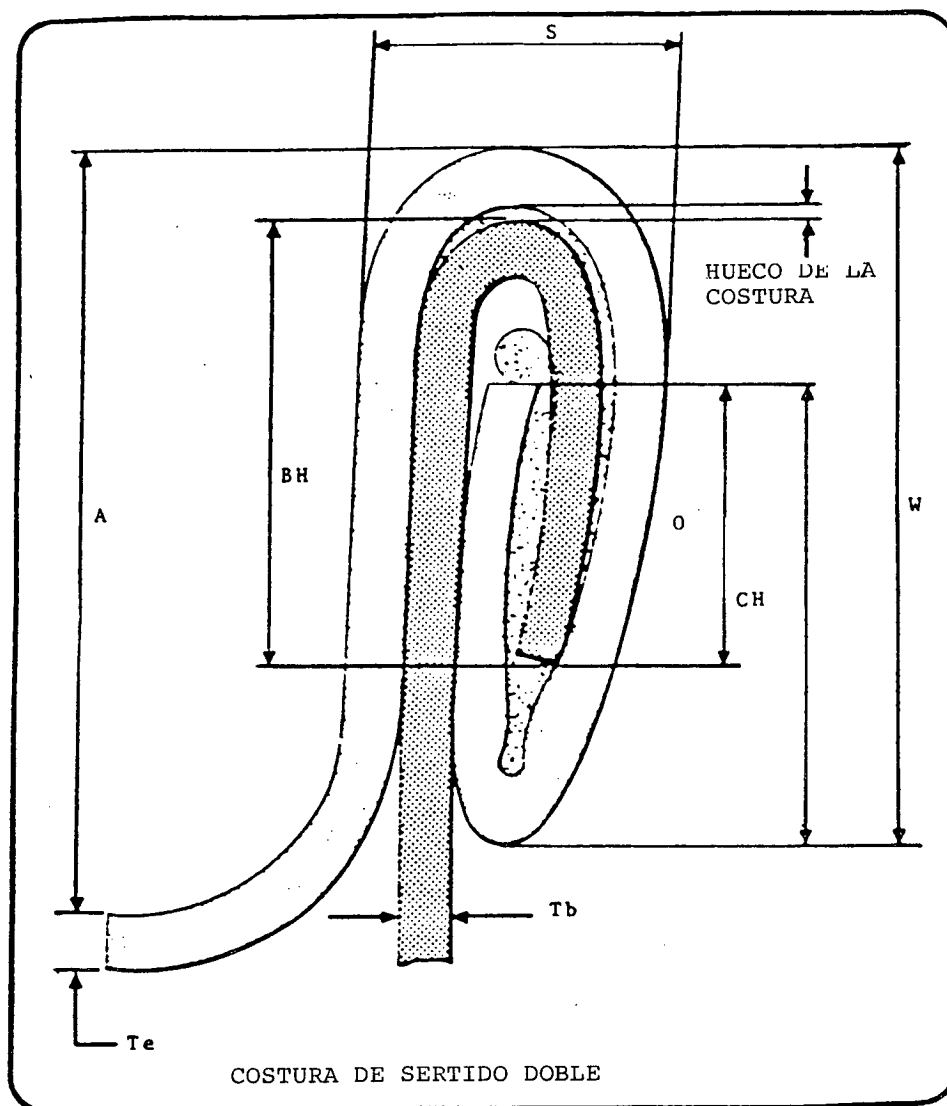
7.4.8.1.2.1 Envases cilíndricos

Para inspeccionar las costuras de los envases podrán utilizarse cualquiera de los dos sistemas siguientes:

Medición micrométrica: Medir y anotar las siguientes dimensiones (véase diagrama) a, por ejemplo, tres puntos distantes aproximadamente 120° alrededor de la costura, (excluyendo la juntura con el sertido lateral):

- Profundidad de avellanado - A
- Longitud del sertido doble - W
- Espesor del sertido doble - S
- Longitud del gancho de la lata - BH
- Longitud del gancho de la tapa - CH
- Espesor de la placa extrema - Te

FIGURA 1



Además de medir el espesor de la costura, deberá retirarse la costura doble y examinarse por lo que respecta a las arrugas, el borde de presión que indican la hermeticidad y otras características visuales. El solapado O puede calcularse mediante la fórmula siguiente:

$$O = (CH + BH + Te) - W$$

Otras medidas útiles para evaluar la calidad del sertido doble son las del espacio libre y el porcentaje de ensamblaje del gancho de la lata. El espacio libre puede calcularse utilizando la fórmula siguiente: espacio libre = $S - (2(Tb) + 3(Te))$, donde Tb es el espesor de la lámina del cuerpo de la lata. El porcentaje del ensamblaje del gancho de la lata puede calcularse utilizando la fórmula siguiente:

$$\text{Porcentaje del ensamblaje del gancho de la lata} + (BH/W) \times 100$$

Mediciones Ópticas: Las longitudes del solapado, del cuerpo de la lata y del gancho de la tapa son directamente visibles en una sección transversal del sertido. Las otras dimensiones del sertido doble deberán medirse mediante un micrómetro. (Las arrugas y otros defectos visibles solamente podrán observarse separando el gancho de la tapa). Los segmentos del sertido doble que hayan de examinarse deberán, por ejemplo, tomarse en dos o más puntos del mismo sertido doble.

Deberán seguirse estrictamente las instrucciones del proveedor de envases y del fabricante de la máquina de coser al evaluar los resultados obtenidos por cualquiera de los dos sistemas, así como cualesquiera otros ensayos adicionales. El organismo oficial competente podrá establecer otros requisitos.

7.4.8.1.2 Latas distintas de las cilíndricas

Las latas no cilíndricas requieren una consideración especial. Hay que consultar y seguir las especificaciones del fabricante de los envases para asegurar que se tomen y se hagan las medidas y observaciones apropiadas en los lugares críticos. (Nota: Se ha suprimido la Figura 2)

7.4.8.1.3 Inspección de las costuras por calentamiento

Personal competente, capacitado y experimentado deberá efectuar diariamente inspecciones visuales y pruebas apropiadas a intervalos de frecuencia suficiente para asegurar un cierre hermético, firme y seguro. Se llevarán registros de los ensayos efectuados y de las medidas correctoras necesarias.

7.4.8.1.4 La resistencia de las costuras por calentamiento se reduce drásticamente a las elevadas temperaturas que se utilizan en los autoclaves; por tanto, es extremadamente importante que dichas costuras tengan siempre la resistencia necesaria antes de entrar en el autoclave. Las pequeñas fugas o imperfecciones del cierre pueden producir una pérdida de integridad, que puede agravarse a causa de las tensiones físicas que se inducen en el autoclave, y pueden permitir la contaminación microbiológica después del tratamiento térmico. La inspección deberá incluir una comprobación física de la uniformidad de resistencia de las costuras por calentamiento. Existen varios medios para comprobar la integridad del cierre, por ejemplo, bio-ensayo, prueba de estallido por presión, comprobación del espesor del cierre, y ensayo de penetración con tinte. Podrán obtenerse métodos apropiados de los fabricantes de estos envases.

7.4.8.1.5 Defectos de hermeticidad

Si en la inspección normal ordinaria se encuentra un defecto de costura, que puede tener como resultado la pérdida de la integridad del cierre hermético, deberán identificarse y evaluarse todos los productos que se hayan producido desde el descubrimiento del defecto hasta el último control satisfactorio.

7. 7.4.9 Manipulación de los envases después del cierre

7.4.9.1 Los envases deberán manipularse, en todo momento, en una forma tal que se protejan tanto los envases mismos como las costuras y cierres contra los posibles daños que pueden causar defectos y posteriormente contaminación microbiana. El diseño, funcionamiento y mantenimiento de los sistemas de manipulación de los envases deberán ser apropiados para los tipos de envases y materiales que se utilicen. (Se sabe que causan daños los sistemas de transporte y carga de envases que están mal diseñados o funcionan de forma no correcta. Por ejemplo, las latas que se meten revueltas, en jaulas o sin jaulas en el autoclave pueden sufrir daños, aunque haya agua como amortiguador, si la cantidad de latas que se meten reduce la eficacia de la amortiguación. Además, pueden producirse daños si el mecanismo por donde van las latas está mal alineado o si hay electroimanes).

(Hay que tener también cuidado con los sistemas automáticos o semiautomáticos de carga de las jaulas, así como con los sistemas transportadores a los esterilizadores continuos. La acumulación de envases parados en las correas transportadoras móviles debe ser mínima, ya que esto puede dañar a los envases).

7.4.9.2 Los envases semirrígidos y flexibles son particularmente susceptibles de sufrir algunos tipos de daños (por ejemplo, rozaduras, rasgaduras, cortes y grietas). Deberán evitarse los envases con ángulos afilados pues pueden provocar daños. Deberán manipularse con cuidado especial los envases semirrígidos y flexibles (véase también la subsección 7.7).

8. 7.4.10 Marcado en clave

7.4.10.1 Todos los envases deberán llevar una marca de identificación en clave alfabética o numérica que sea permanente, legible y no afecte a la integridad del envase. Cuando no pueda grabarse o marcarse con tinta la clave del envase, la etiqueta deberá perforarse en una forma legible o marcarla, en cualquier otra forma, y pegarla firmemente al envase del producto.

9. 7.4.11 Lavado

7.4.11.2 El lavado de los envases después de la esterilización aumentará el riesgo de contaminación después del tratamiento, y resultará más difícil.

7.4.11.3 (Se suprime esta subsección).

10. 7.5.2 Establecimiento del tratamiento programado

7.5.2.8 El resultado de estas determinaciones de tratamiento térmico, junto con los factores críticos establecidos, deberán incorporarse en el tratamiento programado. Para los productos enlatados esterilizados por los procedimientos convencionales, el tratamiento programado deberá incluir por lo menos los siguientes datos:

Especificaciones del producto y del llenado, incluidas todas las limitaciones relativas a cambios de ingredientes;
tamaño (dimensiones) y tipo del envase;
orientación y espaciación del envase en el autoclave, cuando sea apropiado;
peso inicial del producto (o productos) incluido el licor, en su caso;
contenido de aire, cuando sea el caso;
temperatura inicial mínima;
los procedimientos de ventilación, cuando sean aplicables, deberán determinarse en autoclaves totalmente cargados;
tipo y características del sistema de tratamiento térmico;
temperatura de esterilización;
tiempo de esterilización;
sobrepresión, cuando sea aplicable;
método de enfriamiento.

Todos los cambios en las especificaciones del producto deberán evaluarse según sus efectos en cuanto a la adecuación del tratamiento. Si se descubre que el tratamiento programado es inadecuado, habrá que establecerlo de nuevo.

7.5.2.9 (Esta subsección se convierte en 7.4.5.3)

11. 7.6.8 Enfriamiento

Para evitar la putrefacción termófila o la deterioración organoléptica del producto, los envases deberán enfriarse lo más rápidamente posible a una temperatura interna de 40°C (105°F). En la práctica, se utiliza el enfriamiento de agua para esta finalidad. Se efectúa un enfriamiento ulterior con aire para evaporar la película de agua adherente. Esto ayuda a impedir la contaminación microbiológica y la corrosión. A menos que se indique otra cosa, será necesario aplicar una presión suplementaria durante el enfriamiento para compensar la presión interna en el interior del envase al comienzo del enfriamiento y para evitar la deformación, o que se produzcan fugas en los envases. Esta posibilidad puede reducirse a un mínimo igualando la sobrepresión con la presión interna del envase. Cuando no hay peligro para la integridad del envase, pueden utilizarse para el enfriamiento agua o aire a presión atmosférica. Puede conseguirse una presión suplementaria introduciendo agua o aire comprimido en el autoclave bajo presión. Deberán seguirse atentamente las instrucciones del fabricante del envase y el cierre. Para reducir el choque térmico en los envases de vidrio, la temperatura del medio de enfriamiento en el autoclave deberá disminuir lentamente durante la fase inicial del enfriamiento.

(El párrafo siguiente ha sido trasladado a la Sección 7.6.8.1).

Podrá utilizarse el enfriamiento por aire sólo en los productos en los que no constituya un peligro la putrefacción termófila.

7.6.8.1 Calidad del agua de enfriamiento

(Aunque pueda normalmente considerarse que los envases están herméticamente cerrados, un pequeño número de ellos pueden permitir infiltraciones durante el período de enfriamiento debido principalmente a los esfuerzos mecánicos y a la diferencia de presión).

Por ello, el agua de enfriamiento debe tener un contenido microbiano bajo. Por ejemplo, un número total de colonias mesófilas aerobias inferior a 100 c.f.u./ml. Deberá llevarse un registro del tratamiento del agua de enfriamiento y de su calidad microbiológica.

7.6.8.2 Para asegurar una desinfección eficaz, se mezclará bien cloro con el agua a un nivel que reduzca al mínimo el riesgo de contaminación del contenido de la lata durante el enfriamiento: normalmente se considera adecuado un tiempo mínimo de contacto de 20 minutos con un pH y una temperatura apropiados.

Podrá establecerse si el tratamiento con cloro es adecuado:

- a) según la presencia de cloro residual libre que puede medirse en el agua al final del tiempo de contacto; y
- b) por las cantidades detectables de cloro libre residual en el agua después de que se ha utilizado ésta para enfriar los envases. (Normalmente se considera adecuado un contenido residual de cloro libre de 0,5 a 2 ppm. Los niveles de cloro en exceso de esta cantidad pueden acelerar la corrosión de algunos envases metálicos).
- c) Si el contenido microbiano del agua es bajo en el punto de uso. Hay que medir, y registrar como referencia, la temperatura y el pH del agua.

Una vez establecido el sistema conveniente, se determinará la adecuación del tratamiento midiendo y registrando el cloro residual libre según lo indicado en el punto b) supra. Además, habrá que medir y registrar la temperatura y el pH del agua pues todo cambio sensible con respecto a los valores de referencia establecidos previamente puede menoscabar la acción desinfectadora del cloro añadido.

La cantidad de cloro necesaria para una desinfección adecuada dependerá de la cantidad de cloro que necesita el agua, su pH y temperatura. Cuando se utilice como fuente de suministro agua con una concentración elevada de impurezas orgánicas (por ejemplo, aguas superficiales), será necesario disponer de un sistema adecuado de tratamiento para la eliminación de las impurezas antes de la desinfección con cloro, a fin de que la necesidad de cloro no sea excesiva. Cuando se recircula el agua de enfriamiento, puede aumentar gradualmente su contenido de materia orgánica, lo que tal vez haga necesario reducirlo por separación u otros medios. Si el pH del agua de enfriamiento es superior a 7,0 o su temperatura es mayor de 30°C, podrá ser necesario aumentar el tiempo mínimo de contacto o la concentración de cloro para obtener la desinfección adecuada. Es posible que sea necesario adoptar medidas análogas con el agua desinfectada por medios distintos de la adición de cloro.

Es esencial que los tanques donde se almacena el agua de enfriamiento estén contruidos con material inatacable y protegidos con tapas bien ajustadas que eviten la contaminación del agua por infiltración, entrada de aguas superficiales u otras fuentes de contaminación. Deberán disponer de medios para asegurar que se mezclen bien el agua y el cloro u otros desinfectantes. Deberán tener capacidad suficiente para garantizar el período mínimo de estancamiento del agua. Habrá que prestar atención especial al emplazamiento de los tubos de entrada y salida a fin de asegurar que toda el agua siga el flujo deseado dentro del depósito. Los depósitos y sistemas de enfriamiento deberán vaciarse, limpiarse y rellenarse periódicamente para evitar la acumulación excesiva de material orgánico y microbiano. Deberán llevarse registros de tales procedimientos.

Habrà que medir el contenido microbiano y los niveles de cloro u otros desinfectantes con la frecuencia suficiente para poder controlar bien la calidad del agua de enfriamiento. Deberán llevarse registros del tratamiento del agua de enfriamiento y de su calidad microbiológica.

12. 7.7 Manipulación de los envases después del tratamiento

Una pequeña proporción de latas fabricadas y cerradas correctamente pueden estar expuestas a infiltraciones temporales (microinfiltraciones) durante las etapas posteriores del enfriamiento y mientras la superficie exterior de las latas se mantiene húmeda. El riesgo de microinfiltraciones puede ser mayor si la costura es de mala calidad o los transportadores o el equipo de manipulación, etiquetado y envasado no están bien diseñados y las latas sufren mayores presiones. Cuando se producen tales infiltraciones, el agua que hay sobre la lata constituye una fuente y medio de transporte de la contaminación microbiana que pasa del transportador o la superficie del equipo a la superficie del cierre de la lata o cercana al mismo. Para controlar la infección por infiltración es necesario asegurar que:

- 1) las latas se seque lo antes posible después de la elaboración;
- 2) los sistemas y el equipo de transporte estén diseñados de forma que se reduzcan al mínimo las presiones; y
- 3) las superficies del transportador y el equipo estén bien limpias y desinfectadas.

Los tarros de vidrio pueden resultar igualmente afectados.

La zona donde se halla el producto después del tratamiento debe estar separada de las zonas donde hay alimentos crudos, a fin de evitar la contaminación cruzada. Hay que tomar precauciones para que el personal que trabaja en las zonas donde hay alimentos crudos no acceda sin control a la zona donde hay alimentos tratados.

Las infiltraciones temporales no constituyen un problema en los envases semirrígidos y flexibles si las costuras por calentamiento están bien hechas. Sin embargo, puede haber infiltraciones si las costuras son defectuosas y hay perforaciones en el cuerpo del envase. Por ello, son igualmente aplicables a estos tipos de envases los requisitos relativos al secado de los envases, a la reducción al mínimo de las presiones y la limpieza y desinfección a fondo de los sistemas transportadores.

7.7.1 Descarga de las jaulas del autoclave

Para reducir al mínimo la infección por infiltración, no deberán manipularse manualmente los envases tratados mientras están todavía húmedos.

Antes de descargar las jaulas del autoclave, hay que escurrir el agua de la superficie de los envases. En muchos casos, puede hacerse esto inclinando las jaulas del autoclave en la medida de lo posible y dejando tiempo suficiente para que se escurra el agua. Los envases deberán quedar en las jaulas hasta que se sequen bien antes de descargarlos manualmente. La descarga manual de los envases húmedos entraña el riesgo de contaminación con organismos que envenenan los alimentos, los cuales pueden transferirse de las manos al envase.

7.7.2 Secado de los envases

Cuando se utilicen secadores, deberá comprobarse que éstos no causen daños ni contaminen a los envases, y deberán ser fáciles de limpiar y desinfectar rutinariamente. No todos los secadores cumplen estos requisitos. La unidad de secado deberá emplearse en la línea tan pronto como sea practicable después del enfriamiento.

Los secadores no eliminan todos los residuos del agua de enfriamiento de las superficies exteriores del envase, pero reducen sensiblemente el tiempo en que los envases están húmedos. Disminuye así la longitud del equipo transportador después del secado que queda húmedo durante los períodos de producción y exige medidas adicionales de limpieza y desinfección.

El secado de los envases tratados en batería puede acelerarse sumergiendo las jaulas llenas del autoclave en un depósito con un agente humectante adecuado. Después de la inmersión (15 segundos) hay que inclinar las jaulas y dejar que se escurran. Es imprescindible que la solución del agente humectante no sea inferior al 80 por ciento a fin de evitar la infección microbiana, y hay que cambiarla al final de cada turno.

7.7.3 Maltrato de los envases

Los golpes o malos tratos mecánicos se producen principalmente porque los envases chocan entre sí (por ejemplo, en los transportadores por gravedad) o porque presionan unos con otros, por ejemplo, cuando la resistencia de los envases en los transportadores de cable provoca una presión excesiva. Los malos tratos pueden deberse también a que los envases chocan contra salientes en los sistemas transportadores. Estos choques mecánicos pueden provocar infiltraciones temporales o permanentes, e infecciones si los envases están húmedos.

Para reducir al mínimo estos malos tratos hay que prestar la debida atención al diseño, montaje, funcionamiento y mantenimiento de los sistemas transportadores. Uno de los defectos más comunes de diseño son los cambios innecesarios de altitud en las distintas secciones del sistema transportador. Con velocidades de línea de unas 300 latas por minuto se recomiendan sistemas transportadores de paso múltiple que desemboquen en las mesas donde se acumulen los envases. Hay que instalar sensores para que el transportador sepa cuando se acumulan demasiados envases. Si la costura de los envases es mala y el equipo para colocar bien y etiquetar los envases está mal diseñado, ajustado o mantenido, los riesgos de microinfiltraciones son mayores. Hay que tener especial cuidado en evitar los malos tratos a los envases de vidrio y sus cierres, así como a los envases semirrígidos y flexibles.

Si reciben malos tratos los envases semirrígidos y flexibles pueden perforarse o agrietarse cuando se trata de bolsas. Por ello, no hay que dejar que estos tipos de envases caigan o se deslicen de una sección a otra del sistema transportador.

7.7.4 Limpieza y desinfección después del tratamiento

La humedad del transportador o del equipo durante los períodos de producción fomentará la proliferación de microorganismos infectivos a menos que se limpie bien por lo menos una vez cada 24 horas y, además, se desinfecte regularmente durante los períodos de producción. El cloro del agua de enfriamiento que se deposita en las superficies de las latas enfriadas no basta para desinfectar. Todo programa de limpieza y desinfección que se establezca deberá ser evaluado cuidadosamente antes de adoptarlo como procedimiento de rutina. Por ejemplo, en las superficies adecuadamente tratadas la cantidad de bacterias mesófilas aeróbicas deberá ser inferior a 500 c.f.u. por 26 cm² (4 pulgadas). La única forma de evaluar la eficacia continua de los programas de limpieza y desinfección después de la elaboración es el control bacteriológico.

Los sistemas transportadores y el equipo deben ser examinados atentamente para sustituir eventualmente los materiales inadecuados. No deben utilizarse materiales porosos y hay que reparar o sustituir las superficies que se hagan porosas o queden muy corroídas o dañadas.

Todo el personal deberá tener plena conciencia de la importancia de la higiene personal y de los buenos hábitos en relación con la manipulación de los envases después del tratamiento.

Las zonas post-enfriamiento de los autoclaves continuos, incluidos los hidrostáticos, pueden constituir fuentes continuas de elevadas concentraciones bacterianas a menos que se tomen medidas severas para limpiarlas y desinfectarlas regularmente a fin de evitar la acumulación microbiana.

7.7.5 Cuando los envases lleven una envoltura exterior, esta segunda envoltura deberá colocarse solamente sobre los envases secos. Por regla general, los envases flexibles y semirrígidos deberán llevar una envoltura exterior.

13. 8.2.3 Registros de la calidad del agua

Deberá llevarse un registro de los resultados de todos los ensayos de la calidad microbiológica y del tratamiento del agua de enfriamiento.

8.2.5 (Cambiar el número de esta subsección en 8.3)

14. 8.3 Conservación de los registros

Los registros especificados en las subsecciones 7.6, 7.7, 8.1 y 8.2 deberán conservarse por un período no inferior a tres años a fin de permitir el examen de los problemas que se planteen. Se mantendrán en una forma tal que sea fácil hacer referencia a ellos.

15. 8.2.1 Registros del tratamiento

Las gráficas de registro deberán identificarse mediante la fecha, el lote de una clave y demás datos necesarios, a fin de que puedan correlacionarse con el registro de los lotes tratados. Cada anotación en el registro deberá hacerla el operador del autoclave o del sistema de tratamiento, u otra persona designada, en el momento que se registra el estado o la operación específica del autoclave o del sistema de tratamiento, y cada formulario de registro deberá ser firmado o llevar las iniciales del operador del autoclave o del sistema de elaboración o de la persona designada. Antes de proceder al envío o de decidir la distribución, pero no más tarde de una jornada de trabajo después del tratamiento efectivo, un representante de la dirección de la fábrica con la competencia técnica necesaria deberá examinar todos los registros del tratamiento y producción y verificar que están completos y que todos los productos han sido objeto del tratamiento programado. Los registros, incluso la gráfica del termómetro registrador, deberá firmarlos con su nombre o sus iniciales la persona que efectúa el examen.

16. 9. Almacenamiento y transporte del producto terminado

Las condiciones de almacenamiento y transporte deberán ser tales que no sufran menoscabo la integridad del envase del producto y la calidad de éste. Se señalan especialmente las formas más comunes en que se producen los daños, tales como el uso impropio de carretillas de horquilla elevadora.

9.3 Deberá evitarse el uso de etiquetas o rótulos adhesivos que sean higroscópicos y que, por tanto, puedan producir la oxidación de la hojalata. Igualmente, se evitará el uso de pastas y adhesivos que contengan ácidos o sales minerales. Las cajas y los cartones deberán estar perfectamente secos. Cuando las cajas estén fabricadas de madera, ésta deberá estar bien seca. Deberán ser de un tamaño adecuado para que los envases puedan embalarse bien ajustados y no sufran desperfectos al ser sacudidos dentro de las cajas. Deberán ser lo suficientemente fuertes para resistir las condiciones normales de transporte. Los envases de metal deberán conservarse secos durante el almacenamiento y el transporte para evitar que se oxiden.

9.5 Las condiciones de almacenamiento, inclusive la temperatura, deberán ser tales que impidan deterioro o la contaminación del producto. Deben evitarse los cambios bruscos de temperatura durante el almacenamiento, ya que esto puede causar la condensación del aire húmedo en el envase y producirse así la corrosión del envase.

9.6 Cualquiera de las condiciones citadas puede requerir una referencia al Código de Prácticas de Higiene para la recuperación de alimentos envasados dañados (actualmente en preparación).

17. 10. Procedimientos de control de laboratorio

10.1 Es conveniente que cada establecimiento tenga acceso al control de laboratorio de los procedimientos utilizados así como de los productos envasados. La cantidad y tipo de dicho control variará según el producto alimentario y según las necesidades de la empresa. Dicho control deberá rechazar todo alimento que no sea apto para el consumo humano.

ANEXO II

1. CANADA

- | | |
|--------------------------------|--|
| 1. Mr. I.E. Erdman, Chairman, | Health & Welfare |
| 2. Dr. B.E. Brown, Rapporteur, | Health & Welfare |
| 3. Mr. C.G. Robbins | Representing Canadian
Canning and Can Manufacturers |

2. PAISES BAJOS

- | | |
|-------------------|--|
| 1. Ms. H.M.C. Put | Thomassen & Drijver -
Verblifa N.V. |
|-------------------|--|

3. NORUEGA

- | | |
|---------------------|---|
| 1. Mr. R. Jorgensen | The Official Norwegian Quality
Control Institute for Canned Fish |
|---------------------|---|

4. REINO UNIDO

- | | |
|--------------------------|--|
| 1. Dr. R.H.G. Charles | Department of Health and
Social Security |
| 2. Mr. E.W. Kingcott | Department of Health and
Social Security |
| 3. Mr. D.A. Jonas | Ministry of Agriculture,
Fisheries and Food |
| 4. Dr. A.C. Baird-Parker | Unilever Research |
| 5. Dr. D. Shapton | Libby, McNeil & Libby |
| 6. Mr. R.H. Thorpe | C.F.P.R.A. |
| 7. Mr. D. Atherton | C.F.P.R.A. |

5. ESTADOS UNIDOS DE AMERICA

- | | |
|----------------------|---|
| 1. Dr. G.J. Jackson | Food & Drug Administration |
| 2. Dr. T.R. Mulvaney | Food & Drug Administration |
| 3. Mr. S.H. Spinak | Department of Agriculture |
| 4. Mr. C. Denny | N.F.P.A. |
| 5. Mr. R.R. Jule | American Can Manufacturers
Institute |

ENMIENDAS PROPUESTAS AL CODIGO INTERNACIONAL RECOMENDADO
DE PRÁCTICAS
PRINCIPIOS GENERALES DE HIGIENE DE LOS ALIMENTOS
(CAC/VOL A-Ed.1)

3.1.4 Lucha contra las plagas y enfermedades

Las medidas de lucha que comprendan el tratamiento con agentes químicos, biológicos o físicos deberán ser aplicadas solamente bajo la supervisión directa de un personal que conozca perfectamente los peligros que pueden originarse para la salud, particularmente los que pueden deberse a los residuos en el alimento. Tales medidas deberán aplicarse únicamente de conformidad con las recomendaciones del organismo oficial competente.

4.1 Emplazamiento

Los establecimientos deberán estar situados preferiblemente en zonas extensas de olores objetables, humo, polvo y otros contaminantes y no expuestas a inundaciones.

4.3 Edificios e instalaciones

4.3.1 Los edificios e instalaciones deberán ser de construcción sólida y habrán de mantenerse en buen estado. Todos los materiales de construcción deberán ser de tal naturaleza que no transmitan ninguna sustancia no deseada al alimento.

4.3.7 En las zonas de manipulación de alimentos:

- Los suelos, cuando así proceda, se construirán de materiales impermeables, inabsorbentes, lavables y antideslizantes; no tendrán grietas y serán fáciles de limpiar y desinfectar. Según el caso, se les dará una pendiente suficiente para que los líquidos escurran hacia las bocas de los desagües.
- Las paredes, cuando así proceda, se construirán de materiales impermeables, inabsorbentes y lavables, y serán de color claro. Hasta una altura apropiada para las operaciones, deberán ser lisas y sin grietas y fáciles de limpiar y desinfectar. Cuando corresponda, los ángulos entre las paredes, entre las paredes y los suelos, y entre las paredes y los techos deberán ser abovedados y herméticos para facilitar la limpieza.
- Las ventanas y otras aberturas deberán construirse de manera que se evite la acumulación de suciedad, y las que se abran deberán estar provistas de redes antiinsectos. Las redes deberán poder quitarse fácilmente para su limpieza y buena conservación. Las peanas de las ventanas deberán estar en pendiente para que no se usen como estantes.

Cambiar la numeración: en lugar de 4.4.1 a 4.4.8, 4.3.12 a 4.3.19.

4.3.12 Abastecimiento de agua

4.3.12.1 Deberá disponerse de un abundante abastecimiento de agua que se ajuste a lo dispuesto en la sección 7.3 del presente Código, a presión adecuada y de temperatura conveniente, así como de instalaciones apropiadas para su almacenamiento, en caso necesario, y distribución, y con protección adecuada contra la contaminación.

4.3.18 Ventilación

Deberá proveerse una ventilación adecuada para evitar el calor excesivo, la condensación del vapor y el polvo y para eliminar el aire contaminado. La dirección de la corriente de aire no deberá ir nunca de una zona sucia a una zona limpia. Deberán haber aberturas de ventilación provistas de una pantalla o de otra protección de material anticorrosivo. Las pantallas deben poder retirarse fácilmente para su limpieza.

5.7.2 En caso de que alguna plaga invada los establecimientos, deberán adoptarse medidas de erradicación. Las medidas de lucha que comprendan el tratamiento con agentes químicos, físicos o biológicos sólo deberán aplicarse bajo la supervisión directa del personal que conozca a fondo los riesgos que el uso de esos agentes puede entrañar para la salud, especialmente los riesgos que pueden originar los residuos retenidos en el producto. Tales medidas se aplicarán únicamente de conformidad con las recomendaciones del organismo oficial competente.

7.5.4 Identificación de lotes. Cada recipiente deberá estar permanentemente marcado en clave o en lenguaje claro para identificar la fábrica productora y el lote. Se entiende por lote una cantidad definida de alimentos producida en condiciones esencialmente idénticas.

Apéndice 1 - Limpieza y desinfección

2.4.2 Deben proveerse puntos apropiados de desagüe para el equipo que no pueda desmontarse, así como bastidores para secar las piezas pequeñas de los equipos que se desmontan para la limpieza

PROYECTO DE CODIGO DE PRACTICAS DE HIGIENE PARA LA CAPTACION, ELABORACION Y
COMERCIALIZACION DE LAS AGUAS MINERALES NATURALES
(Adelantado al trámite 8)

SECCION I - AMBITO DE APLICACION

En el presente código se recomiendan prácticas generales para la captación del agua mineral natural, su elaboración, embotellamiento, embalaje, almacenamiento, transporte, distribución y venta para el consumo directo, a fin de garantizar un producto inocuo, sano y saludable.

SECCION II - DEFINICIONES

2.1 A los efectos del presente código, se entenderá por:

2.1.1 Aguas minerales naturales - todas las aguas que se ajusten a lo dispuesto en la norma europea para las aguas minerales naturales (CAC/RS 108-1979).

2.1.2 Adecuado - suficiente para cumplir las intenciones declaradas en el código y de conformidad con los requisitos legales.

2.1.3 Limpieza - eliminación de residuos de alimentos, suciedad, grasa u otras materias objetables.

2.1.4 Contaminación - la presencia de toda sustancia objetable en el producto.

2.1.5 Desinfección - reducción del número de microorganismos a un nivel que no dé lugar a contaminación nociva del producto, sin causar efectos negativos en éste, lograda por medio de agentes químicos y/o métodos físicos higiénicamente satisfactorios.

2.1.6 Establecimiento - todo edificio o toda zona donde se manipula el agua después de la captación así como las dependencias que dependen de la misma administración.

2.1.7 Conservación del agua mineral natural - toda operación relativa a la captación, elaboración, embotellado, embalaje, almacenamiento, transporte, distribución y venta de aguas minerales naturales.

2.1.8 Higiene de los alimentos - todas las medidas necesarias para garantizar la inocuidad, las buenas condiciones y la salubridad de las aguas minerales naturales en todas las fases, desde la explotación y tratamiento hasta el consumo final.

2.1.9 Materiales de embalaje - todo tipo de recipiente, por ejemplo, bidón, botella, recipiente de cartón, caja, botellero, y materiales de envolver tales como hojas, películas, metal, papel, papel parafinado y tela.

2.1.10 Plaga - todo animal que puede contaminar directa o indirectamente a las aguas minerales naturales.

2.1.11 Recipiente - toda agua mineral natural envasada en botellas, recipientes de cartón, bidones o cualquier otro recipiente que tenga una etiqueta adecuada y esté destinado a la venta.

2.1.12 Estrato acuífero - todo cuerpo macizo (capa) de rocas permeables que contiene agua mineral natural.

2.1.13 Fuente - toda agua mineral que surge naturalmente de la tierra.

SECCION III - DISPOSICIONES RELATIVAS A LOS RECURSOS DE AGUA MINERAL NATURAL

A. Protección de las cuencas y de los estratos acuíferos

3.1 Aprobación

Toda fuente, todo pozo o toda perforación cuya finalidad sea captar un agua mineral natural deberá ser aprobado por la autoridad competente de la zona.

3.2 Determinación del origen de las aguas minerales naturales

La procedencia de las aguas minerales naturales utilizadas, la duración de su permanencia bajo tierra antes de la captación, así como el origen de sus propiedades químicas y físicas deben ser determinados mediante métodos de análisis adecuados, siempre que esta operación sea metódicamente posible en el caso de que se trate.

3.3 Perímetro de protección

Un hidrogeólogo deberá determinar, si es posible, los perímetros en cuyo interior el agua mineral natural podría ser contaminada o modificada de otra manera en sus calidades químicas o físicas por actividades humanas. Pueden preverse varios perímetros de diferentes dimensiones siempre que se respeten las condiciones hidrogeológicas y se tengan en cuenta las posibilidades de contaminación, así como las reacciones físicas, químicas y bioquímicas.

3.4 Medidas de protección

Dentro de los perímetros de protección deberán adoptarse todas las medidas posibles para evitar toda contaminación o influencia externa que afecte a la calidad química y física del agua mineral natural. Se recomienda dictar prescripciones relativas a la evacuación de desechos líquidos, sólidos o gaseosos, la utilización de sustancias que pueden alterar el agua mineral natural (por ejemplo, las que proceden de la agricultura), así como toda posibilidad de modificación accidental del agua mineral natural debida a fenómenos naturales tales como los cambios de régimen hidrológico. Deben tenerse especialmente en cuenta los posibles agentes de contaminación: bacterias, virus, abonos, hidrocarburos, detergentes, plaguicidas, compuestos fenólicos, metales tóxicos, sustancias radioactivas y otras sustancias orgánicas o inorgánicas solubles. Incluso cuando las aguas minerales naturales parecen estar suficientemente protegidas por la naturaleza contra los agentes de contaminación superficial, habrá que tener en cuenta riesgos tales como la explotación de minas, las obras hidráulicas y de ingeniería civil, etc.

B. Medidas de higiene aplicables durante la captación del agua mineral natural

3.5 Extracción

Las captaciones (captaciones de fuentes, galerías, pozos ordinarios o perforados) deben organizarse en función de las condiciones hidrogeológicas, de tal manera que no se capte ninguna otra agua sino la designada como agua mineral natural o, en el caso de bombeo, que se pueda impedir que entre otra agua reduciendo el caudal. El agua mineral natural que surge de la captación o que es bombeada debe ser protegida de tal manera que no pueda ser contaminada por causas naturales, o por actos de negligencia o de mala fe.

3.6 Materiales

Las cañerías, bombas y otros dispositivos que estén en contacto con el agua mineral natural y que sean utilizados para la captación, deben ser únicamente de materiales que no modifiquen las calidades originales del agua mineral natural.

3.7 Protección de la zona de extracción

En las cercanías de las fuentes minerales y de los pozos se dispondrá lo necesario para garantizar que ningún tipo de sustancia contaminante pueda afectar directamente la extracción. Las zonas de extracción que se establezcan al efecto deberán extenderse por lo menos a los terrenos removidos durante la construcción. En esta zona de extracción se impedirá el acceso a las personas no autorizadas mediante la colocación de dispositivos adecuados (por ejemplo, cercas). En las zonas de extracción deberá estar prohibido todo otro uso que no sea el destinado a la obtención de las aguas minerales naturales.

3.8 Explotación de las aguas minerales naturales

Deberán efectuarse controles periódicos de las instalaciones de extracción, de la zona de extracción y de los perímetros de protección así como de la calidad del agua mineral natural.

Para controlar la estabilidad de las propiedades químicas y físicas del agua mineral natural captada - con exclusión de las modificaciones naturales - se procederá a la medición y al registro automático de parámetros típicos del agua (por ejemplo, conductibilidad eléctrica, temperatura, contenido de dióxido de carbono) o se efectuarán análisis parciales frecuentes.

C. Conservación de las instalaciones de extracción

3.9 Aspectos técnicos

Los métodos y procedimientos empleados para la conservación de las instalaciones de extracción deberán ser higiénicos y concebidos de tal manera que no puedan poner en peligro la salud humana o constituir una fuente de contaminación del agua mineral natural. Desde el punto de vista de la higiene, las instalaciones de extracción deberán conservarse de la misma manera que un establecimiento de embotellado o de elaboración.

3.10 Equipo y conductos

Todo equipo o conducto que sirva para extraer el agua mineral natural deberá construirse y conservarse de manera tal que se reduzca al mínimo el peligro para la salud humana y se evite toda contaminación.

3.11 Almacenamiento en el lugar de extracción

La cantidad de agua mineral natural almacenada en el lugar de extracción deberá ser lo más reducida posible. Asimismo, se deberá almacenar en condiciones que la protejan contra la contaminación y las modificaciones.

D. Transporte del agua mineral natural

3.12 Medios de transporte y conductos y depósitos

Todo medio de transporte, así como los conductos y depósitos que sirvan para llevar el agua mineral natural de la fuente a las instalaciones de llenado de recipientes, deberán corresponder a los objetivos que se persiguen y estar contruidos de materiales inertes, tales como cerámica o acero inoxidable, que impidan toda modificación, ya sea por el agua, la elaboración, la conservación o la desinfección, y que permitan una limpieza fácil.

3.13 Conservación de los medios de transporte y de los conductos

Los medios de transporte y los conductos deberán limpiarse y si es necesario desinfectarse y conservarse en buen estado de funcionamiento, de manera que no constituyan una fuente de contaminación para el agua mineral natural y no modifiquen sus características esenciales.

SECCION IV - ESTABLECIMIENTO PARA EL TRATAMIENTO Y EMBOTELLADO DEL AGUA
MINERAL NATURAL: PROYECTO E INSTALACIONES

4.1 Emplazamiento

El establecimiento deberá estar situado en zonas que estén libres de olores desagradables, humo, polvo u otros contaminantes y en lugares donde no se produzcan inundaciones.

4.2 Vías de acceso y zonas utilizadas para el tráfico rodado

Las vías de acceso y las zonas que se encuentren dentro del perímetro de protección o en sus inmediaciones, deberán tener una superficie dura, apta para el tráfico rodado. Deben estar dotadas de un desagüe adecuado, así como de medios para proteger la zona de extracción según lo dispuesto en 3.7, cuando proceda, y poder limpiarse fácilmente. Puede establecerse una señalización adecuada en las carreteras para indicar a los usuarios la proximidad de una zona de extracción de agua mineral natural.

4.3 Edificios y dependencias

4.3.1 Tipo de construcción

Los edificios y las dependencias deberán ser de construcción sólida de conformidad con las disposiciones de la subsección 3.7, y habrán de mantenerse en buen estado.

4.3.2 Disposición de los locales

Los locales y salas de recreo y almacenamiento de material de embalaje y materias primas, así como los locales destinados a la limpieza de los recipientes utilizados deberán estar separados de los locales donde se procede al embotellamiento a fin de evitar toda contaminación del producto terminado.

Las materias primas, el material de embalaje y demás accesorios que han de entrar directamente en contacto con el agua mineral natural deberán almacenarse en un lugar distinto del destinado a las demás materias y elementos accesorios.

4.3.3 El espacio dedicado al personal deberá permitir la realización de los trabajos en las mejores condiciones posibles.

4.3.4 La disposición de los locales deberá facilitar la limpieza y la inspección de la higiene del agua mineral natural.

4.3.5 La disposición del edificio y dependencias deberá ser tal que permita separar, por partición, ubicación u otros medios eficaces, las operaciones susceptibles de causar contaminación cruzada.

4.3.6 Los edificios y los locales anexos deberán concebirse de manera que faciliten las debidas condiciones higiénicas del trabajo regulando la corriente de agua mineral natural a partir de su llegada a los edificios hasta las instalaciones de embotellado situadas en esos edificios.

4.3.7 En las zonas de manipulación, almacenamiento, elaboración, embotellamiento del agua mineral natural:

- los suelos, cuando así proceda, deberán ser impermeables, inabsorbentes, lavables, antideslizantes y atóxicos, no tendrán grietas y serán fáciles de limpiar y desinfectar. Cuando sea conveniente, se dará a los suelos una pendiente suficiente para que los líquidos escurran hacia los desagües.
- Las paredes, cuando así proceda, deberán ser de materiales impermeables, inabsorbentes, lavables y atóxicos y serán de color claro. Asimismo, deberán ser, hasta una altura apropiada, lisas, sin grietas y fáciles de limpiar y desinfectar. Cuando corresponda, los ángulos entre las paredes, entre las paredes y los suelos, y entre las paredes y los techos deberán ser redondeados y recubiertos para facilitar la limpieza.
- Los techos deberán proyectarse, construirse y acabarse de manera que se impida la acumulación de suciedad, se disminuya la condensación, la formación de moho y conchas, y deberán ser fáciles de limpiar.
- Las ventanas y otras aberturas deberán construirse de manera que se evite la acumulación de suciedad, y las que se abran deberán estar provistas de enrejados móviles

y deberán ser fáciles de limpiar y de mantener en buen estado de conservación. Las peanas de las ventanas deberán ser inclinadas a fin de impedir la colocación de objetos, etc.

- Las puertas deberán ser lisas, de material inabsorbente, y, cuando así proceda, deberán ser de cierre automático que en caso necesario pueda ser ajustado herméticamente.
- Las escaleras, las cajas de montacargas y las estructuras auxiliares, tales como plataformas, escaleras de mano y cajas de montacargas, deberán ser concebidas y construidas de tal manera que se evite toda contaminación del agua mineral natural. Las cajas de los montacargas deberán tener rejillas de inspección y limpieza.
- las tuberías para la conducción del agua mineral natural deberán ser independientes de las del agua potable y no potable.

4.3.8 En la misma zona, todas las estructuras y accesorios fijos deberán instalarse de manera que se evite la contaminación directa o indirecta del agua mineral natural por condensación y goteo, a la vez que se facilite la limpieza. En caso necesario, estas instalaciones deberán aislarse, y concebirse y construirse de modo que se evite la acumulación de suciedad y se reduzca al mínimo la condensación y la formación de mohos y de conchas.

4.3.9 Los alojamientos, los cuartos de aseo y las zonas donde se guardan animales deberán estar completamente separados de los locales donde se llenan los recipientes y no comunicarán directamente con estos locales.

4.3.10 Cuando así proceda, los establecimientos deberán estar dotados de medios que permitan vigilar las entradas.

4.3.11 Deberá evitarse el uso de materiales que no puedan limpiarse fácilmente, a menos que se sepa que su empleo no constituye una fuente de contaminación.

4.3.12 Canalización y tuberías de desagüe

Las tuberías o los conductos de desagüe y de aguas residuales, así como los posibles depósitos de desechos situados en el perímetro de protección, deberán ser construidos y conservados de tal manera que no presenten riesgo alguno de contaminación de los estratos acuíferos y las fuentes.

4.3.13 Almacenamiento de combustibles

Todo depósito o almacén destinado a la conservación de materias energéticas, tales como carbón, hidrocarburos, etc., debe ser proyectado, protegido, controlado y conservado de manera que no presente, durante el almacenamiento y la conservación de dichos materiales, riesgo alguno de contaminación de los estratos acuíferos y de las fuentes.

4.4 Instalaciones sanitarias

4.4.1 Abastecimiento de agua

4.4.1.1 Deberá disponerse de un abundante abastecimiento de agua potable de conformidad con la sección 7.3 del Código de Prácticas del Codex - Principios Generales de Higiene de los Alimentos (CAC/RCP 1-1969, Rev. 1), a presión adecuada y temperatura conveniente, así como de instalaciones apropiadas para su almacenamiento y distribución, con una protección suficiente contra la contaminación.

Las normas de potabilidad no deberán ser inferiores a las estipuladas en la última edición de las "Normas Internacionales para el Agua Potable" (OMS).

4.4.1.2 Los conductos previstos para el agua mineral natural, el agua potable y el agua no potable que sirvan para la producción de vapor, para la refrigeración, para combatir los incendios y otros propósitos similares, deberán constituir circuitos separados unos de otros, sin posibilidad de conexión y sin que haya ninguna forma de sifonado de retroceso. Es conveniente identificar dichos circuitos mediante colores diferentes. El vapor utilizado en contacto directo con agua mineral natural o con superficies en contacto con agua mineral natural no deberá contener ninguna sustancia que pueda ser peligrosa para la salud o contaminar el agua mineral natural.

4.4.2 Evacuación de efluentes y aguas residuales

Los establecimientos deberán disponer de un sistema de evacuación de emanaciones y aguas residuales, que sea eficaz en todo momento y se conserve en buen estado de funcionamiento. Todos los conductos de evacuación (incluidos los sistemas de alcantarillado) deberán ser suficientemente grandes para soportar las cargas máximas y deberán ser construidos de manera que se evite toda contaminación.

4.4.3 Vestuarios y cuartos de aseo

Todos los edificios deberán disponer de vestuarios y cuartos de aseo adecuados, convenientes y bien situados. Los cuartos de aseo deberán proyectarse en una forma que asegure la eliminación higiénica de las aguas residuales. Estos lugares deberán estar bien alumbrados y ventilados y, cuando proceda, deberán ser fácilmente reconocibles y no habrán de dar directamente a una zona de elaboración del agua mineral natural. Los lavabos con agua caliente, o muy caliente y fría, deberán estar provistos de productos adecuados para lavarse, así como de medios apropiados para secarse las manos; deberán estar situados junto a los cuartos de aseo y dispuestos de tal manera que el personal no pueda volver a la zona de elaboración sin pasar junto a los lavabos. Cuando se dispone de agua muy caliente y fría deberán instalarse grifos que permitan mezclar el agua. Si se usan toallas de papel, junto a cada lavabo deberá haber un número suficiente de dispositivos de distribución y receptáculos. Se velará por que los receptáculos de papeles usados sean vaciados regularmente. Conviene que los grifos de los lavabos no necesiten accionamiento manual. Deberán ponerse rótulos en los que se indique al personal que debe lavarse las manos después de usar los servicios.

4.4.4 Instalaciones para lavarse las manos situadas en las zonas de manipulación del agua mineral natural

Siempre que sea necesario, deberán proveerse instalaciones apropiadas para lavarse y secarse las manos. En caso necesario, deberá disponerse también de instalaciones para desinfección de las manos. Cuando se disponga de agua caliente o agua muy caliente y fría, deberá haber un producto apropiado para el lavado de las manos. En todos los lugares donde se disponga de agua muy caliente y fría, convendrá instalar grifos que mezclen el agua. Asimismo, deberá haber instalaciones higiénicas para secarse las manos. Si se utilizan toallas de papel, se instalará muy cerca de los lavabos un número suficiente de distribuidores y receptáculos. Deberá vigilarse que esos receptáculos de papeles usados sean vaciados regularmente. Conviene que los grifos de los lavabos no requieran un accionamiento manual. Todas estas instalaciones estarán provistas de tuberías de evacuación de las aguas residuales.

4.4.5 Instalaciones de desinfección

Deberá haber instalaciones adecuadas para la limpieza y desinfección de los útiles y equipo de trabajo. Estas instalaciones se construirán con materiales resistentes a la corrosión y de fácil limpieza. Deberán estar provistas de dispositivos convenientes para suministrar agua fría y caliente en cantidades suficientes.

4.4.6 Alumbrado

Todo el establecimiento deberá tener un alumbrado natural o artificial adecuado. Cuando proceda, el alumbrado no deberá alterar los colores y la intensidad no deberá ser menor de:

- 540 lux (50 bujías pie) en todos los puntos de inspección.
- 220 lux (20 bujías pie) en los locales de manipulación
- 110 lux (10 bujías pie) en todas las demás zonas

Las bombillas y sus accesorios deberán ser del tipo de seguridad y, en caso necesario, estar protegidas para evitar la contaminación del agua natural mineral en caso de rotura.

4.4.7 Ventilación

Deberá instalarse un sistema adecuado de ventilación para eliminar el calor excesivo y el polvo. La dirección de la corriente de aire no deberá ir nunca de una zona contaminada a una zona limpia. Las aberturas de ventilación deberán estar protegidas con una rejilla fina de material anticorrosivo, que sea fácilmente desmontable para su limpieza.

4.4.8 Instalaciones para el almacenamiento de desechos y materias no comestibles

Deberá disponerse de instalaciones para el almacenamiento de los desechos y materiales no fungibles. Las instalaciones deberán proyectarse de manera que se impida el acceso de insectos a los desechos y se evite la contaminación del agua mineral natural, del agua potable, de los equipos y de las vías de acceso.

4.5 Equipo y utensilios

4.5.1 Materiales

Todo el equipo y los utensilios empleados en las zonas de manipulación del agua mineral natural y que puedan entrar en contacto con ella deben ser construidas de materiales que no transmitan sustancias tóxicas, olores y sabores, que sean inabsorbentes y resistentes a la corrosión y capaces de resistir repetidas operaciones de limpieza y desinfección. Las superficies deberán ser lisas y estar exentas de huecos y grietas. Deberá evitarse el uso de materiales diferentes que puedan producir corrosión por contacto. Deberá evitarse el uso de equipo y utensilios de madera y otros materiales que no puedan limpiarse y desinfectarse adecuadamente, a menos que se tenga la certeza de que su empleo no será una fuente de contaminación.

4.5.2 Proyecto, construcción e instalación en condiciones higiénicas

4.5.2.1 Todo el equipo y los utensilios deberán estar concebidos y contruidos de modo que se eviten los riesgos contra la higiene y permitan una limpieza y desinfección fáciles y completas.

SECCION V - ESTABLECIMIENTO: REQUISITOS DE HIGIENE

5.1 Conservación

Los edificios, equipo, utensilios y todas las demás instalaciones del establecimiento, incluidos los desagües, deberán mantenerse en buen estado y en forma ordenada.

En la medida de lo posible, las salas deberán estar exentas de vapor y agua sobrante.

5.2 Limpieza y desinfección

5.2.1 La limpieza y la desinfección deberán ajustarse a los requisitos de este Código. Para más información sobre procedimientos de limpieza y desinfección véase el Anexo I del Código de Prácticas: "Principios Generales Revisados de Higiene de los Alimentos." (CAC/RCP 1-1969, Rev. 1 (1979)).

5.2.2 Para impedir la contaminación del agua mineral natural, todo el equipo y utensilios deberán limpiarse con la frecuencia necesaria y desinfectarse siempre que las circunstancias así lo exijan.

5.2.3 Deberán tomarse precauciones adecuadas para impedir que el agua mineral natural sea contaminado cuando las salas, el equipo y los utensilios se limpien o desinfecten con agua y detergentes o con desinfectantes o soluciones de éstos. Los detergentes y desinfectantes deben ser convenientes para el fin perseguido y deben ser aceptables para el organismo oficial competente. Los residuos de estos agentes que queden en una superficie susceptible de entrar en contacto con el agua mineral natural deben eliminarse mediante un lavado minucioso con agua que se ajuste a lo establecido en la sección 7.3 del Código Internacional Recomendado de Prácticas de Higiene - Principios Generales de Higiene de los Alimentos (CAC/RCP 1-1969, Rev. 1 (1979)), antes de que la zona o el equipo vuelvan a utilizarse para la manipulación del agua mineral natural.

5.2.4 Inmediatamente después de terminar el trabajo de la jornada o cuantas veces sea conveniente, deberán limpiarse minuciosamente los suelos, incluidos los desagües, las estructuras auxiliares y las paredes de la zona de manipulación del agua mineral natural.

5.2.5 Los vestuarios y cuartos de aseo deberán mantenerse limpios en todo momento.

5.2.6 Las vías de acceso y los patios situados en las inmediaciones de los locales y que sean partes de éstos, deberán mantenerse limpios.

5.3 Programa de inspección de higiene

Deberá establecerse para cada establecimiento un calendario de limpieza y desinfección permanente con objeto de que estén debidamente limpias todas las zonas y de que sean objeto de atención especial las zonas, el equipo y el material más importantes. La responsabilidad por la limpieza del establecimiento deberá incumbir a una sola persona,

SECCION VI - HIGIENE DEL PERSONAL Y REQUISITOS SANITARIOS

6.1 Enseñanza de higiene

La dirección del establecimiento deberá tomar disposiciones para que todas las personas que manipulen el agua mineral natural reciban una instrucción adecuada y continua en materia de manipulación higiénica de los alimentos e higiene personal, a fin de que sepan adoptar las precauciones necesarias para evitar la contaminación del agua mineral natural. Tal instrucción deberá comprender las partes pertinentes del presente Código.

6.2 Examen médico

Las personas que entran en contacto con el agua mineral natural en el curso de su trabajo deberán haber pasado un examen médico antes del empleo si el organismo competente, fundándose en el asesoramiento técnico recibido, lo considera necesario, sea por consideraciones epidemiológicas, sea por la historia médica del futuro manipulador de agua mineral natural. El examen médico de tal manipulador deberá efectuarse en otras ocasiones en que esté indicado por razones clínicas o epidemiológicas.

6.3 Enfermedades transmisibles

La dirección tomará las medidas necesarias para que no se permita a ninguna persona que se sepa, o sospeche, que padece o es vector de una enfermedad susceptible de transmitirse por los alimentos, o esté aquejada de heridas infectadas, infecciones cutáneas, llagas o diarreas, trabajar bajo ningún concepto en ninguna zona de manipulación del agua mineral natural en la que haya probabilidad de que dicha persona pueda contaminar directa o indirectamente el agua mineral natural con microorganismos patógenos. Toda persona que se encuentre en esas condiciones debe comunicar inmediatamente a la dirección su estado físico.

6.4 Heridas

Ninguna persona que tenga heridas o lesiones deberá seguir manipulando el agua mineral natural ni superficies en contacto con el agua mineral natural mientras la herida no haya sido completamente protegida por un revestimiento impermeable firmemente asegurado y de color bien visible. A ese fin deberá disponerse de un adecuado botiquín de urgencia.

6.5 Lavado de las manos

Toda persona que trabaje en una zona de manipulación del agua mineral natural deberá, mientras esté de servicio, lavarse las manos frecuente y minuciosamente con un preparado conveniente para la limpieza de las manos, y con agua corriente y caliente, de conformidad con la sección 7.3 del Código de Prácticas de Higiene del Codex - Principios Generales de Higiene de los Alimentos (CAC/RCP 1-1969, Rev. 1 (1979)). La persona que esté de servicio deberá lavarse las manos siempre antes de comenzar el trabajo, inmediatamente después de haber hecho uso de los retretes, después de manipular material contaminado y en todas las ocasiones que sea necesario. Deberá lavarse y desinfectarse las manos inmediatamente después de haber manipulado cualquier material que pueda transmitir enfermedades. Se deberá colocar avisos que indiquen la obligación de lavarse las manos. Deberá haber una inspección adecuada para garantizar el cumplimiento de este requisito.

6.6 Limpieza personal

Toda persona que trabaje en la manipulación del agua mineral natural deberá mantener una esmerada limpieza personal mientras esté de servicio, y en todo momento durante el trabajo deberá llevar ropa protectora, inclusive un cubrecabeza y calzado; todos estos artículos deben ser lavables, a menos que sean desechables, y mantenerse limpios de acuerdo con la naturaleza del trabajo que desempeña la persona. No deberá lavarse en el lugar de trabajo los delantales y artículos análogos. Durante los períodos en que se manipula el agua mineral natural, deberá quitarse de las manos todo objeto de adorno que no pueda ser desinfectado de manera adecuada. El personal no debe usar objetos de adorno inseguros cuando manipule el agua mineral natural.

que de preferencia deberá ser miembro permanente del personal del establecimiento y cuyas funciones estarán disociadas de la producción. Esta persona debe tener un conocimiento completo de la importancia de la contaminación y de los riesgos que entraña. Todo el personal de limpieza deberá estar bien capacitado en técnicas de limpieza.

5.4 Almacenamiento y eliminación de desechos

El material de desecho deberá manipularse de manera que se evite la contaminación del agua mineral natural, o del agua potable. Se pondrá especial cuidado en impedir el acceso de las plagas a los desechos. Los desechos deberán retirarse de las zonas de manipulación del agua mineral natural y otras zonas de trabajo todas las veces que sea necesario y por lo menos una vez al día. Inmediatamente después de la evacuación de los desechos, los receptáculos utilizados para el almacenamiento y todo el equipo que haya entrado en contacto con los desechos deberán limpiarse y desinfectarse. La zona de almacenamiento de desechos deberá, asimismo, limpiarse y desinfectarse.

5.5 Prohibición de animales domésticos

Deberá impedirse la entrada en los establecimientos de todos los animales no sometidos a control o que puedan representar un riesgo para la salud.

5.6 Lucha contra las plagas

5.6.1 Deberá aplicarse un programa eficaz y continuo de lucha contra las plagas. Los establecimientos y las zonas circundantes deberán inspeccionarse periódicamente para cerciorarse de que no existe infestación.

5.6.2 En caso de que alguna plaga invada los establecimientos, deberán adoptarse medidas de erradicación. Las medidas de lucha que comprendan el tratamiento con agentes químicos, físicos o biológicos sólo deberán aplicarse bajo la supervisión directa del personal que conozca a fondo los riesgos que el uso de esos agentes puede entrañar para la salud, especialmente los riesgos que pueden originar los residuos retenidos en el agua mineral natural. Tales medidas se aplicarán únicamente de conformidad con las recomendaciones del organismo oficial competente.

5.6.3 Sólo deberán emplearse plaguicidas si no pueden aplicarse con eficacia otras medidas de precaución. Antes de aplicar plaguicidas se deberá tener cuidado de proteger el agua mineral natural, el equipo y utensilios contra la contaminación. Después de aplicar los plaguicidas, deberán limpiarse minuciosamente el equipo y los utensilios contaminados a fin de que antes de volverlos a usar queden eliminados los residuos.

5.7 Almacenamiento de sustancias peligrosas

5.7.1 Los plaguicidas u otras sustancias tóxicas que puedan representar un riesgo para la salud deberán etiquetarse adecuadamente con un rótulo en que se informe sobre su toxicidad y empleo. Estos productos deberán almacenarse en salas separadas o armarios cerrados con llave especialmente destinados al efecto y habrán de ser distribuidos o manipulados sólo por personal autorizado y debidamente adiestrado, o por otras personas bajo la estricta supervisión de personal competente. Se pondrá el mayor cuidado en evitar la contaminación del agua mineral natural.

5.7.2 Salvo que sea necesario con fines de higiene o elaboración, no deberá utilizarse ni almacenarse en la zona de manipulación del agua mineral natural ninguna sustancia que pueda contaminarla.

5.8 Ropa y efectos personales

No deberán depositarse ropas ni efectos personales en las zonas de manipulación del agua mineral natural.

6.7 Conducta del personal

En las zonas en donde se manipule el agua mineral natural deberá prohibirse todo acto que pueda resultar en la contaminación del producto, como comer, fumar, masticar (por ejemplo, goma, nueces de betel, etc.) o prácticas antihigiénicas, tales como escupir.

6.8 Visitantes

Se tomarán precauciones para impedir que los visitantes contaminen el agua mineral natural en las zonas donde se procede a la manipulación de ésta. Las precauciones pueden incluir el uso de ropas protectoras. Los visitantes deben cumplir las disposiciones recomendadas en los párrafos 5.8, 6.3, 6.4 y 6.7 del Código.

6.9 Supervisión

La responsabilidad del cumplimiento, por parte de todo el personal de todos los requisitos señalados en las secciones 6.1-6.8 deberá asignarse específicamente a un personal supervisor competente.

SECCION VII - ESTABLECIMIENTO: REQUISITOS DE HIGIENE EN LA ELABORACION

7.1 Requisitos aplicables a la materia prima

Para verificar la constante y buena calidad del agua mineral natural, deberán vigilarse continuamente determinados parámetros, como por ejemplo:

7.1.1 El caudal de la fuente y la temperatura del agua mineral natural.

7.1.2 El aspecto del agua mineral natural.

7.1.3 El olor y el sabor del agua mineral natural.

7.1.4 La conductancia del agua mineral, u otro parámetro adecuado.

7.1.5 La flora microbiológica.

7.2 En caso de diferencias sensibles con respecto a los requisitos establecidos, deberán adoptarse inmediatamente todas las medidas correctivas necesarias.

7.3 Elaboración

La elaboración podrá comprender la decantación, la filtración, la aireación y, si fuera necesario, la adición o sustracción de dióxido de carbono (CO₂).

7.3.1 La elaboración deberá ser supervisada por personal técnicamente competente.

7.3.2 Todas las operaciones del proceso de producción, incluido el envasado, deberán realizarse sin demoras inútiles y en condiciones que excluyan toda posibilidad de contaminación, deterioro o proliferación de microorganismos patógenos y causantes de putrefacción.

7.3.3 Los recipientes se tratarán con el debido cuidado para evitar toda posibilidad de contaminación del producto elaborado.

7.3.4 El tratamiento y los controles necesarios habrán de ser tales que protejan contra la contaminación o la aparición de un riesgo para la salud pública y contra el deterioro dentro de los límites de una práctica comercial correcta.

7.3.5 Todo el equipo contaminado que haya estado en contacto con materias primas deberá ser limpiado y desinfectado bien antes de usarlo en contacto con el producto final.

7.4 Material de envasado y envases

7.4.1 Todo el material que se emplee para el envasado deberá almacenarse en condiciones de sanidad y limpieza. El material deberá ser apropiado para el producto que ha de envasarse y para las condiciones previstas de almacenamiento y no deberá transmitir al producto sustancias objetables en medida que exceda de los límites aceptables para el organismo oficial competente. El material de envasado deberá ser satisfactorio y conferir una protección apropiada contra la contaminación.

7.4.2 Los envases no deberán haber sido utilizados para ningún fin que pueda dar lugar a la contaminación del producto. Los envases usados, y también los nuevos, si existe la posibilidad de que hayan sido contaminados, deberán ser lavados y desinfectados. Cuando se utilicen sustancias químicas para estos fines, los envases deberán enjuagarse según se prescribe en la sección 5.2.3. Los envases deberán escurrirse bien después de enjuagarlos. Los envases usados y, siempre que sea necesario, los envases sin usar, deberán ser inspeccionados inmediatamente antes del llenado.

7.5 Llenado y cierre de los envases

7.5.1 El envasado deberá hacerse en condiciones que excluyan la introducción de contaminantes en el producto.

7.5.2 El sistema, equipo y material utilizados para cerrar los recipientes deberán asegurar un cierre hermético impermeable de los recipientes y no deberán dañar estos últimos ni modificar las propiedades químicas, bacteriológicas y organolépticas del agua mineral natural.

7.6 Embalaje de los recipientes

Los embalajes de los envases deberán proteger éstos de las influencias externas y permitir un mantenimiento y almacenamiento adecuados.

7.7 Identificación de lotes

Cada recipiente deberá estar permanentemente marcado en clave o en claro para identificar el establecimiento productor y el lote. Un lote es una cantidad de agua mineral natural producida en condiciones idénticas, todos cuyos envases deberán llevar un número de lote que identifique la producción durante un determinado período de tiempo, y en general de una "línea" particular u otra unidad de elaboración importante.

7.8 Registros de elaboración y producción

De cada lote deberá llevarse un registro permanente, legible y con fecha de los detalles pertinentes de elaboración y producción. Estos registros deberán conservarse durante un período que exceda de la duración del producto en almacén. Deberán llevarse también registros de la distribución inicial por lote.

7.9 Almacenamiento y transporte de los productos terminados

Los productos terminados deberán almacenarse y transportarse en condiciones tales que excluyan la contaminación y/o la proliferación de microorganismos y protejan contra la alteración del producto o los daños del recipiente. Durante el almacenamiento, deberá ejercerse una inspección periódica de los productos terminados, a fin de que sólo se expidan alimentos aptos para el consumo humano y de que se cumplan las especificaciones aplicables a los productos terminados cuando éstas existan.

7.10 Procedimientos de toma de muestras y controles de laboratorio

Estas pautas tienen carácter orientador para los análisis del agua en la fuente y en puntos críticos de control:

El agua mineral no deberá contener parásitos y deberá ajustarse a los siguientes criterios:

	n	c	m	M	Método
1. Coliformes	5x250 ml	1	0	1*	ISO/TC 147/SC 4/GT 2
2. <i>Estreptococos</i> fecales	5x250 ml	1	0	1*	ISO/TC 147/SC 4/GT 4 (ISO/DIS 7899/2)
3. Bacterias anaerobias formadoras de esporas y reductoras de sulfito	5x250 ml	1	0	1*	ISO/TC 147/SC 4/GT 5 (DP6461/2)
4. <i>Pseudomonas aeruginosas</i>	5x250 ml	0	0	-	ISO/TC 147/SC 4/GT 3 (DP 8360/2)
5. Recuentos de microbios aerobios	Los recuentos totales máximos permisibles de microbios aerobios por mililitro, a 20-22 C y 37 C dependen de las características propias de la fuente y deberá establecerlos la autoridad competente.				

*En casos de resultados positivos ($M \geq 1$) se deberán examinar muestras adicionales para determinar la razón del resultado positivo.

SECCION VIII - ESPECIFICACIONES DEL PRODUCTO FINAL

Durante la comercialización, el agua mineral natural:

i) deberá ser de calidad tal que no represente un peligro para la salud del consumidor (ausencia de microorganismos patógenos);

ii) además, cumplirá con las siguientes especificaciones microbiológicas:

Primer Análisis		Decisión	
Coliformes*	1x250 ml)	si no hay	————→ aceptado
Estreptococos Grupo D:	1x250 ml)	si ≥ 1 ó ≤ 2	————→ se realiza el segundo análisis <u>1/</u>
)	si > 2	————→ rechazado
P. aeruginosa:	1x250 ml)	si no hay	————→ aceptado
)	si ≥ 1	————→ rechazado

Segundo Análisis (4 x 250 ml)

	c <u>2/</u>	m	M	
Coliformes*	1	0	2) Métodos
Estreptococos Grupo D	1	0	2) ISO
P. aeruginosa	0	0	0) <u>3/</u>

- 1/ El segundo análisis deberá incluir la detección de coliformes, Estreptococos Grupo D y P. aeruginosa.
- 2/ Resultados del primer y segundo análisis.
- 3/ Métodos por elaborar.
- * No deberán ser E. Coli.

INFORME DEL GRUPO ESPECIAL DE TRABAJO SOBRE
AGUAS MINERALES NATURALES

1. Se formó un Grupo de Trabajo sobre Aguas Minerales Naturales presidido por el Dr. H. Illi (Suiza). Participaron miembros de las siguientes delegaciones: Argentina, Brasil, Canadá, China, España, Estados Unidos de América, Francia, Italia, Japón, Países Bajos, Reino Unido, Suecia, el observador de la Comunidad Económica Europea y el observador de la Organización Internacional de Normalización. El Dr. R. Harding (RU) fue nombrado relator.

2. El Presidente presentó las tareas con que se enfrentaba el Grupo de Trabajo: estudiar el Proyecto de Código de Prácticas para la Captación, Elaboración y Comercialización de las Aguas Minerales Naturales, teniendo en cuenta las observaciones y propuestas realizadas por el Comité Coordinador del Codex para Europa en su 14ª Reunión, y examinar la enmienda de la Subsección 5.2 (ahora 5.4) de la Norma Regional Europea del Codex para Aguas Minerales Naturales, con miras a recomendar su aprobación.

3. Se aprobaron los siguientes cambios al proyecto de Código de Prácticas de Higiene:

2.1.8 Las palabras "... la captación y la elaboración ..." fueron reemplazadas por "... la explotación y el tratamiento...".

Sección IV

El título de la Sección IV ahora reza: "Establecimiento para el Tratamiento del Agua Mineral Natural: Proyecto e Instalaciones".

7.3.4 Las palabras "Los métodos de conservación..." fueron reemplazadas por "El tratamiento ...".

7.4.2 La tercera oración ahora dice así: Cuando se utilicen sustancias químicas para estos fines, los envases deberán enjuagarse según se prescribe en la sección 5.2.3".

7.7 En la segunda oración, la palabra "alimentos" fue reemplazada por las palabras "agua mineral natural".

7.8 La frase "pero salvo en caso de necesidad específica, no será menester llevar los registros durante más de dos años" fue eliminada del texto en inglés. Ello siguió a un acuerdo tomado por el Comité en su 19ª Reunión, que hizo que los textos en inglés y español se ajustaran al texto francés.

7.10 Procedimiento para la toma de muestras y controles de laboratorio

4. Se invitó al Grupo de Trabajo a tomar en consideración la propuesta (Anexo 1) hecha por el Comité Coordinador del Codex para Europa en su 14ª Reunión. Francia había señalado que una unidad de muestra de 50 ml para los Clostridia reductores de sulfitos (en lugar de 250 ml) sería más conveniente en la práctica. El observador de la Comunidad Económica Europea indicó que existían discrepancias entre la Directiva de la Comunidad Económica Europea sobre Agua Minerales Naturales y el texto propuesto, pero reconoció que se trataba de un código de prácticas de carácter consultivo. El Grupo de Trabajo aceptó la propuesta según figura en el Anexo 1 y recomendó que la reunión plenaria la incluyera en el Código de Prácticas.

Sección VIII - Especificaciones del producto final

5. El Presidente llamó la atención del Grupo de Trabajo sobre las recomendaciones de este Comité en su reunión anterior y al Comité Coordinador para Europa, en el sentido de que la Sección VIII debería ser idéntica a la Sección 5.4 de la Norma Regional Europea del Codex para Aguas Minerales Naturales. El Grupo de Trabajo así lo acordó.

Sección 5.4 (Criterios Microbiológicos)

6. El Presidente explicó en detalle la propuesta de la 14ª reunión del Comité Coordinador del Codex para Europa (Anexo 2), haciendo especial mención de la toma de muestras en dos etapas. El observador de la Comunidad Económica Europea señaló que existían discrepancias entre la Directiva de la Comunidad Económica Europea sobre Aguas Minerales Naturales y la propuesta (véase el Informe de la 14ª Reunión del Comité Coordinador del Codex para Europa, párrs. 104 a 107), y que por lo tanto, todos los países de la Comunidad Europea tendrían que abstenerse de aprobarlas.

7. El Grupo de Trabajo convino unánimemente en que la propuesta era buena desde el punto de vista de la salud pública, y recomendó que el texto contenido en el Anexo 2 reemplazara a la Sección VIII del Código de Prácticas (véase el párr.5), y fuera aprobado por la Sesión Plenaria para su inclusión en la Sección 5.4 de la Norma Regional Europea del Codex para las Aguas Minerales Naturales.

ANEXO 1

7.10 Procedimientos de toma de muestras y controles de laboratorio

Estas pautas tienen carácter orientador para los análisis del agua en la fuente y en puntos críticos de control:

El agua mineral no deberá contener parásitos y deberá cumplir las siguientes especificaciones:

1. Coliformes	5x250 ml	1	0	1*	ISO/TC 147/SC 4/GT 2
2. Estreptococos fecales	5x250 ml	1	0	1*	ISO/TC 147/SC 4/GT 4 (ISO/DIS 7899/2)
3. Bacterias anaerobias formadoras de esporas y reductoras de sulfito	5x250 ml	1	0	1*	ISO/TC 147/SC 4/GT 5 (DP6461/2)
4. Pseudomonas aeruginosas	5x250 ml	0	0	-	ISO/TC 147/SC 4/GT 3 (DP 8360/2)

5. Recuentos de microbios aerobios

Los recuentos totales máximos permisibles de microbios aerobios por mililitro, a 20-22 C y 37 C dependen de las características propias de la fuente y deberá establecerlos la autoridad competente.

*En casos de resultados positivos ($M \geq 1$) se deberán examinar muestras adicionales para determinar el cumplimiento de criterios específicos.

ANEXO 2

5.4 Requisitos Microbiológicos

Durante la comercialización, el agua mineral natural:

(i) deberá ser de calidad tal que no represente un peligro para la salud del consumidor (ausencia de microorganismos patógenos);

(ii) además, cumplirá con las siguientes especificaciones microbiológicas:

Primer Análisis		Decisión	
Coliformes:*	1x250 ml)	si no hay	—————> aceptado
Estreptococos Grupo D:	1x250 ml)	si ≥ 1 ó ≤ 2	—————> se realiza el segundo análisis <u>1/</u>
)	si > 2	—————> rechazado
P. aeruginosa:	1x250 ml)	si no hay	—————> aceptado
)	si ≥ 1	—————> rechazado

Segundo Análisis (4 x 250 ml)

	c	<u>2/</u>	m	M	
Coliformes*	1		0	2) Métodos
Estreptococos Grupo D	1		0	2) ISO
P. aeruginosa	0		0	0) <u>3/</u>

- 1/ El segundo análisis deberá incluir la detección de coliformes, Estreptococos Grupo D y P. aeruginosa.
2/ Resultados del primer y segundo análisis.
3/ Métodos por elaborar.
 * No deberán ser E. Coli.

INFORME DEL GRUPO DE TRABAJO, 2 DE OCTUBRE DE 1984

PROYECTO DE CODIGO DE PRACTICAS DE HIGIENE PROPUESTO PARA LAS
COMIDAS COCINADAS UTILIZADAS EN LA ALIMENTACION DE COLECTIVIDADES

Presentes: Países Bajos (Presidente)
Canadá (Relator)
Argentina
Australia
Brasil
Dinamarca
Estados Unidos
Finlandia
Francia
Japón
Noruega
Reino Unido
República Popular de China
Suecia
Suiza
Representante de la OMS

Observaciones generales

Se expresó alguna preocupación por los errores de redacción existentes en el texto.

Título

Tras cierto debate, se adoptó el siguiente título: "Proyecto de Código de Prácticas de Higiene en los Servicios de Alimentos para Colectividades".

Objeción de Suecia y de Australia. Prefieren limitar el campo de aplicación del código y dejar el título tal como está:

"... para las comidas cocinadas utilizadas en la alimentación de colectividades".

Preámbulo explicativo

Siguiendo la sugerencia de Suecia de cambiar el texto de B 2, se aprobó la frase siguiente:

"Los servicios de comidas para colectividades proporcionan alimentos que generalmente son perecederos y que son ingeridos simultáneamente por un gran número de personas."

Análogamente se aprobó la moción relativa a B 3

agregar:

"personas que padecen alergias o hipersensibilidad".

Ambito de aplicación

Hubo un debate considerable sobre si el ámbito de aplicación no correspondía al título del código.

Suecia y Suiza sugirieron limitar el código únicamente a las comidas cocinadas ya que, de lo contrario, el código sería demasiado amplio para su cumplimiento.

Cambiar la primera frase:

"prep. de alimentos (cocinados) que ..."

última frase:

"y distribución de comidas (cocinadas)".

Definiciones

2.4.(a) Suecia y Francia consideran que muchas comidas no pueden mantenerse a 65°C sin que se produzcan efectos adversos sobre los alimentos. Finlandia no está de acuerdo, opina que se deberían conservar a 65°C. EE.UU. está de acuerdo con los 65°C, debido a la preocupación por los patógenos según lo expuesto en el documento de la OMS.

Suecia retiró la sugerencia de cambiar la temperatura.

El Reino Unido propuso 70°C, pero expresó la opinión de que estaría satisfecho con "al menos 65°C".

Los Países Bajos y Noruega sugirieron eliminar las dos últimas líneas. Se aprobó la moción.

También que se suprimiera consumidor (último). Se aprobó la moción.

2.4(d) Hubo gran debate en cuanto a la necesidad. El Canadá sugirió combinar 2.4(b) con (d), que prácticamente son lo mismo.

2.4(c) Comidas cocinadas congeladas: Sistema de suministro de comidas para colectividades basado en la preparación culinaria de alimentos, seguida de la congelación rápida, el almacenamiento en condiciones controladas de baja temperatura por debajo de -18°C o 0°F o menos y la subsiguiente descongelación a una temperatura controlada de $+3^{\circ}\text{C}$ en un refrigerador o en una unidad de descongelación rápida, donde la temperatura del aire circulante no excede de 10°C y la descongelación se completa en un plazo de seis horas.

Eliminar también por debajo (del punto de congelación) y dejar "por debajo de -18°C o ...".

2.7 Después de mucho debate se decidió dejar este punto tal y como está para mantener cierto grado de uniformidad entre los códigos.

Nueva definición

Deberá utilizarse "potencialmente peligroso" en vez de perecedero. Propuesta de EE.UU., sobre la que no se tomó una decisión.

Personal de manipulación de alimentos

Finlandia sugirió la necesidad de una definición. La definición de la OMS - Código de servicio de comidas para colectividades - ha de ser adoptada.

4.3.5 Nota del PCC

Agregar al final del primer párrafo:

"Estas salas deberían estar adecuadamente equipadas para asegurar que no se necesita utilizar ningún equipo o utensilios para ambas clases de alimentos, crudos y cocidos".

Segundo párrafo:

"La vajilla devuelta para lavarla no podrá almacenarse en la zona de producción de alimentos ni en la propia cocina. La gerencia y los inspectores de alimentos deberían comprobar regularmente si se aplica bien el principio de separación.

4.3.6 Eliminar en la penúltima línea la palabra "higroscópicas".

4.3.7 Deberá cambiarse la definición para hacerla concordar con los Principios Generales.

4.4.1.1 Deberá sustituirse por el texto contenido en los Principios Generales.

4.4.1.1 Nota del PCC.

"OMS - Directrices para la calidad del agua potable", corregir el título de este texto.

4.4.2 Añadir al final del párrafo:

"Todos los tubos de vertidos deberán tener los sifones apropiados y conducir a un sistema de desagüe.

4.4.1.2 Nota del PCC.

"... al menos 65°C ..."

"... al menos 80°C y limpiarse mediante cambio frecuente..."

4.4.3 Nota del PCC.

Falta parte de la segunda frase:

"El método ha de asegurar que los alimentos que se mantienen por largo espacio de tiempo a una temperatura entre $7,0^{\circ}\text{C}$ y ..."

"Los alimentos crudos y cocinados deberían mantenerse en refrigeradores separados".

- 4.4.4 Deberá dejarse tal como figura en los Principios Generales, pág.9, último párrafo: (15°C) tal como sugiere Suecia.
- 4.4.6 Deberá dejarse sin modificación
- 4.4.8 Cambiar el título tal como sugiere Suiza "Ventilación/aire acondicionado".
- 4.5.2.1 Nota del PCC.
Hubo un largo debate sobre el significado de esta nota. Se volverá a redactar.
Australia sugirió:
"La capacidad del equipo utilizado debería ser adecuada para permitir la producción de comidas de alta calidad".
- 4.5.2.3 La línea 4: sustituir temperatura media por máxima.
- 5.2.2 Párrafo 2, línea 4:
Estados Unidos no es partidario de que se enjuaguen los desinfectantes y sugirió "limpiarse, enjuagarse y desinfectarse".
Dinamarca no estuvo de acuerdo.
Párrafo 9, línea 1, añadir: "...o ser desechables..."
Párrafo 5: eliminar "hielos o helados".
Párrafo 3, línea 5: "límpio y seguro".
Párrafo 3, línea 4: (o vapor) eliminado.
- 5.2.4 Dejarlo tal como está.
- 5.2.6 Dejarlo tal como está.
- 5.5 Debe aparecer como en los P.G., "Sección 5.6". "Deberá impedirse la entrada en los establecimientos de todos los animales no sometidos a control o que puedan representar un riesgo para la salud".
- (6.4, 6.5)
EE.UU. no está de acuerdo con el texto y presentará su objeción a la Plenaria ya que ha sido sacado de los P.G.
- (5.8) Se debatirá más detenidamente en la Plenaria.
- (6.2) Se debatirá más detenidamente en la Plenaria.
- (6.8) EE.UU. debatirá la cuestión de los guantes de metal y los guantes desechables en la Plenaria.
- 7.2.1 Nota del PCC.
Primeras líneas: incluir el marisco.
- 7.1.4 Línea 2: "o almacenarse a una temperatura entre 1 y 3°C".
- 7.1.5 Línea 2: "o almacenarse a una temperatura de -18°C o menos".
- 7.4.1 EE.UU. prefiere 74°C para aves y rellenos. Suecia apoya añadir una frase a tal efecto al final del párrafo. Noruega favorece la inclusión en la nota del PCC.
El Reino Unido quisiera incluir el uso de sondas térmicas. Y también Estados Unidos.
- 7.3.1, 7.3.2
Tras mucho debate, el Grupo de Trabajo decidió mantener solamente la primera frase de 7.3.2 en toda esta sección.
- 7.2.5 Añadir: "Es preferible tener equipo separado para la manipulación y preparación de los alimentos crudos y los cocinados, en particular los aparatos para cortar y picar.
- 7.2.3
- 7.4.2 Añadir al final del primer párrafo: "Toda la descongelación debería efectuarse lo más rápidamente posible y de forma tal que se evite todo riesgo de contaminación cruzada a partir del agua que gotee".
Sustituir en el texto inglés "defreezing" por "thawing".

7.4.2 Nota del PCC.

Segunda frase agregada por recomendación de EE.UU.: "Las aves grandes, como los pavos, nunca deberán rellenarse. El relleno debería cocinarse por separado".

También una nota sobre el *C. perfringens* además de *Salmonella*.

Primera frase: sustituir "pavos" por "aves de corral".

(7.4.4) Eliminar, lo mismo que 2.4(a)

7.4.5 "Cuando los productos cocinados se asen a la parrilla o al horno, doren, fríen, blanqueen, escalpen, hiervan o cuezan...".

Sustituir 10°C por 7,0°C para concordar con otra parte del código.

EE.UU. sugirió enfriar a 7,0°C dentro de 2 horas, pero esto exigiría disponer de equipo especial y, por tanto, debería remitirse a comentarios de los gobiernos.

7.6.2 Dinamarca encuentra que los requisitos son excesivamente estrictos. Se aplican aquí los mismos comentarios que en 7.4.5.

7.5.5 Sustituir "y" por "en la que".

Sustituir "10°C" por "15°C", como en 4.4.8

7.6.2 Hubo un gran debate sobre el tiempo que debería exigirse para enfriamiento rápido. EE.UU. aclaró el fin de esta sección que es definir "enfriador rápido".

Hubo consenso en cuanto a mantener 7.6.2 sin modificar.

Nota del PCC para explicar enfriador y enfriado.

7.6.3 Sustituir "frío" por "almacenamiento en frío"

Nota del PCC.

Sustituir "pescado" por "productos del mar"

7.6.4 Suecia consideró que los 5 días no deberían aplicarse a los alimentos tratados para aumentar su duración, es decir, envasados al vacío, etc.

7.7.1 Segunda frase, eliminar: "... como los congeladores...".

EE.UU. expresó la opinión de que la velocidad de congelación no debe tomarse en consideración en un código de prácticas de higiene, ya que influye únicamente en la calidad.

7.9.2 Sustituir "no más de dos horas" por "no más de una hora", ya que la mayor duración puede menoscabar la calidad nutritiva del alimento.

(7.10.4)

Eliminación de directrices apoyada por muchos.

Se decidió colocar (7.10.4) entre paréntesis para debate adicional.

7.10.5 Las muestras deberían mantenerse en envases estériles si se van a utilizar para pruebas en fecha posterior.

INFORME DEL GRUPO DE TRABAJO FAO/OMS SOBRE
ESPECIFICACIONES MICROBIOLÓGICAS Y EXAMENES DE LOS
ALIMENTOS ENVASADOS

Washington, D.C.
24-28 de septiembre de 1984

INDICE

1. Introducción
2. Elaboración de criterios microbiológicos para alimentos
3. Examen de especificaciones microbiológicas para alimentos envasados
4. Examen microbiológico de alimentos envasados
 - 4.1 Introducción
 - 4.2 Identificación del producto y datos sobre antecedentes
 - 4.3 Examen de laboratorio
 - A. Examen visual exterior y mediciones físicas
 - B. Incubación
 - C. Limpieza, desinfección y apertura del envase
 - D. Muestreo y análisis microbiológico del contenido del envase
 - E. Examen microscópico directo
 - F. Examen sensorial
 - G. Mediciones del pH del contenido
 - H. Vaciado y esterilización del envase
 - I. Examen de la integridad del envase (sección por elaborar)
5. Directrices para la interpretación más probable de todos los datos del examen de laboratorio de un envase de alimentos en conserva
6. Directrices para ayudar a identificar las causas de la falta de esterilidad comercial
7. Observaciones conclusivas

- APENDICE I Lista de participantes
- APENDICE II Diagrama de flujo de los procedimientos para examinar un alimento tratado térmicamente en un envase herméticamente cerrado
- APENDICE III Ejemplo de formulario para la identificación del producto y obtener datos sobre antecedentes
- APENDICE IV Procedimientos para el análisis microbiológico de una muestra analítica
- APENDICE V Directrices para la interpretación de los resultados de un análisis microbiológico completo
- APENDICE VI Lista de documentos de trabajo

1. Introducción

Inauguró la reunión el Dr. R.B. Read, de la Dirección de Microbiología, Administración de alimentos y medicamentos, del Departamento de Salud y Servicios Humanos, quien dio la bienvenida a los participantes en nombre del Gobierno de los Estados Unidos de América.

El Dr. A. Koulikovskii, hablando en nombre del Director General de la Organización Mundial de la Salud, Dr. H. Mahler, agradeció al gobierno de Estados Unidos por haber hecho posible la celebración de la reunión en Washington. Expresó también su agradecimiento a la Secretaría Mixta FAO/OMS y a los expertos, por la preparación de los documentos sobre los temas a tratar y por su participación en la reunión.

Se comunicó a los participantes que los resultados de la presente reunión del Grupo de Trabajo sobre Especificaciones Microbiológicas y Examen de los Alimentos Envasados se presentarían al Comité del Codex sobre Higiene de los Alimentos que celebraría su reunión la semana siguiente (1-5 de octubre de 1984).

2. Elaboración de criterios microbiológicos para los alimentos

La primera Consulta de Expertos FAO/OMS, que formaba parte de un proyecto cooperativo del Programa de las Naciones Unidas para el Medio Ambiente, se celebró en Ginebra del 7 al 11 de abril de 1975. Dicha consulta examinó especificaciones microbiológicas para los alimentos en relación con el Programa Conjunto FAO/OMS sobre Normas Alimentarias, e identificó los alimentos que merecían una atención especial en lo que respecta a la formulación de especificaciones microbiológicas, los microorganismos importantes en alimentos que circulan en el comercio internacional, y el formato de tales especificaciones. La Consulta estudió en particular las especificaciones microbiológicas para productos de huevo.

La segunda Consulta, celebrada en Ginebra del 21 de febrero al 2 de marzo de 1977, examinó alimentos para los que se estaban estudiando ya criterios provisionales, enumeró los alimentos que parecían merecer estudiarse en el futuro y, de esta lista, eligió seis grupos de alimentos para los que se recomendó la adopción de medidas más inmediatas. La Consulta hizo algunas recomendaciones sobre principios generales para el establecimiento de especificaciones microbiológicas para camarones precocidos congelados, métodos de rutina para la detección de *Salmonella* spp. en remesas de ancas de rana crudas congeladas, así como para mezclas de hielo y hielos comestibles y para otros productos.

La tercera reunión sobre criterios microbiológicos para los alimentos (Ginebra, 20-26 de febrero de 1979) trató de criterios microbiológicos para la carne de reses y aves cruda refrigerada y congelada.

El Grupo examinó también más en detalle los principios generales para el establecimiento y la aplicación de criterios microbiológicos para los alimentos que fueron aceptados en principio, con alguna modificación de las definiciones, por el Comité del Codex sobre Higiene de los alimentos.

En noviembre de 1980, un Grupo de Trabajo FAO/OMS examinó y elaboró especificaciones microbiológicas para la leche en polvo y el agua mineral natural.

Los informes de las citadas reuniones fueron compilados recientemente en un documento publicado por la OMS*.

* Criterios microbiológicos para los alimentos. Resumen de las recomendaciones de las consultas de expertos y grupos de trabajo FAO/OMS 1975-1981. Documento de la OMS VPH/83.54.

La presente reunión del Grupo de Trabajo sobre Especificaciones Microbiológicas y Examen de los Alimentos Envasados fue convocada como consecuencia de los debates sostenidos en la 19ª reunión del Comité del Codex sobre Higiene de los alimentos (20-26 de septiembre de 1983), donde se decidió "dar prioridad" a la elaboración de criterios microbiológicos para alimentos envasados.

Se eligió Presidente del Grupo de Trabajo al Sr. I.E. Erdman y Vicepresidente al Dr. D.A. Kautter. Se nombró Relator al Dr. A.C. Baird-Parker. Los participantes discutieron el programa y se convino en examinar los temas siguientes:

1. Especificaciones microbiológicas para alimentos envasados
2. Examen microbiológico de los alimentos envasados
3. Directrices para la interpretación más probable de todos los datos obtenidos del examen de un envase de alimentos en conserva
4. Directrices para ayudar a identificar las causas de la falta de esterilidad comercial.

3. Examen de especificaciones microbiológicas para alimentos envasados

El Grupo de Trabajo tomó nota de que las especificaciones microbiológicas para el producto final tenían por objeto acompañar a un código de prácticas, con el fin de acrecentar la seguridad de que se cumplen las disposiciones de importancia higiénica para el código.

En el actual Código Internacional Recomendado de Prácticas para Alimentos poco ácidos y alimentos poco ácidos acidificados envasados (CAC/RCP 23-1979), se dice en la sección dedicada a las especificaciones para el producto final: "los productos deberán ser comercialmente estériles y no deberán contener ninguna sustancia originada por microorganismos en cantidades que puedan representar un riesgo para la salud".

Los participantes intercambiaron opiniones sobre este requisito del Código. Se señaló que en algunos países las normas para alimentos envasados incluían requisitos relativos al examen de determinados grupos de microorganismos (p. ej., en Tailandia, existen tales especificaciones para calamares, jibias, pulpos y almejas en conserva).

Los participantes reconocieron que tales especificaciones microbiológicas podían dar una seguridad adicional de la esterilidad comercial de los alimentos tratados térmicamente. Sin embargo, el Grupo opinó que dichas especificaciones no debían recomendarse para el examen de rutina de alimentos envasados, ya que daban pocas garantías del cumplimiento de los requisitos del Código de Prácticas de Higiene para alimentos ácidos envasados o de la estabilidad comercial del lote. El Grupo estimó que la esterilidad comercial, definida en el Código como "el estado que se consigue aplicando calor suficiente, solo o en combinación con otros tratamientos apropiados, con objeto de liberar al alimento de microorganismos capaces de reproducirse en él en unas condiciones normales no refrigeradas en las que se mantendrá probablemente el alimento durante su distribución y almacenamiento", constituye la especificación microbiológica para los alimentos envasados. El Grupo de Trabajo acordó que la esterilidad comercial no puede demostrarse mediante el muestreo de un lote del producto final, sino que puede garantizarse solamente mediante la aplicación de los procedimientos presentados en el Código.

4. Examen microbiológico de alimentos envasados

4.1 Introducción

El Grupo consideró necesario elaborar un procedimiento para examinar un envase de alimento tratado térmicamente del que se sospeche que no es comercialmente estéril. Dicho procedimiento ayuda a investigar problemas de falta de esterilidad comercial de alimentos no envasados y a identificar problemas que, por su naturaleza, pueden crear riesgos para la salud pública. Tales procedimientos los puede aplicar un elaborador, un laboratorio independiente o la autoridad encargada de la reglamentación.

No se pretende que este procedimiento establezca la ausencia total de organismos viables en un único envase ni establezca si se ha conseguido la esterilidad comercial en un lote de producto. Tiene por objeto primordialmente investigar problemas que conducen a la putrefacción, pero también puede utilizarse para identificar posibles problemas de inocuidad. Si hay pruebas de que se necesita una investigación de un determinado elemento patógeno, deberán aplicarse los procedimientos apropiados.*

Como la deterioración de alimentos tratados térmicamente puede derivar de una mala manipulación de la materia prima antes de la elaboración, de un tratamiento insuficiente o de contaminación por infiltración después del tratamiento térmico, los procedimientos para establecer la causa de la deterioración no deben limitarse al examen del alimento para descubrir microorganismos viables. Deben incluir también el examen físico del envase y su integridad, así como (en los casos posibles) el examen de los registros de la elaboración y la historia del envío del producto. Hay que tener en cuenta los resultados de todo esto, juntamente con los resultados microbiológicos, para llegar a una conclusión final.

Los distintos elementos y la sucesión de los procedimientos para examinar un producto (y su envase) aparecen en el diagrama de flujo del Apéndice II. En las secciones siguientes del texto se da información concreta sobre cada una de las etapas de este procedimiento. Aunque algunos de los procedimientos se relacionan principalmente con el examen de latas rígidas de metal, pueden adaptarse fácilmente a todos los tipos de envase utilizados para envasar alimentos tratados térmicamente. Hay secciones del informe relacionadas con la interpretación de los resultados de estos procedimientos y las orientaciones para saber dónde puede haber problemas de higiene a fin de tomar las debidas medidas correctoras.

4.2 Identificación del producto y datos de antecedentes (Etapa I en el Apéndice II)

El Grupo de Trabajo convino en que es importante compilar la mayor cantidad posible de información sobre un producto sospechoso, no limitándose a la adquisición de datos microbiológicos. Hay que examinar la información y los datos para descubrir tendencias y trayectorias, antes de llegar a las conclusiones. Una lista de comprobación de la información necesaria es útil para asegurar que no se omitan datos esenciales. Un ejemplo de la información necesaria en dicha lista aparece en el Apéndice III.

4.3 Examen de laboratorio

El Grupo examinó las distintas operaciones para el examen de laboratorio de los alimentos envasados y propuso el procedimiento siguiente.

A. Inspección visual exterior y mediciones físicas (Etapa 2 en el Apéndice II)

1. Hacer un examen visual del envase antes de eliminar las etiquetas de papel. Registrar defectos como abolladuras, costuras visiblemente dañadas, corrosión, agujeros y cortes de cuchillo.
2. Repetir el examen visual después de la eliminación de las etiquetas (si las hay), particularmente para observar defectos de costura, de la hojalata y corrosión. Antes de quitar la etiqueta, habrá que marcarla de forma que pueda identificarse su posición original en el envase. Esto ayudará a localizar los defectos que puedan indicar las manchas en la etiqueta. Durante el examen del envase deberá intentarse establecer si el problema se debe a daños causados por una mala manipulación durante el envío o si es el

* Para una descripción detallada de tales procedimientos véase, por ejemplo, "Microorganisms in foods. I. Their significance and methods of enumeration", segunda edición, ICMSF, University of Toronto Press, 1978.

resultado de daños producidos en la fábrica. Deberán registrarse todas las observaciones.

3. Examinar atentamente el envase con ayuda de una lupa, con buena iluminación, antes de abrir o intentar medir la costura. En cuanto a las latas de metal de tres piezas, se prestará atención especial al examen de las costuras para detectar defectos como recortes y abolladuras (en la costura o junto a ella), hundimientos, puntas, pliegues y defectos de solapa. Puede haber otros defectos que se notan menos, por ejemplo, defectos en la hojalata, marcas provocadas por los cuchillos de abrir las cajas en los supermercados, pequeños orificios en las costuras laterales soldadas, agujeros provocados por la roña, etc. Por ello, es imprescindible hacer un atento examen visual de la lata. En el Cuadro 1 se da una lista de los defectos externos visibles que se encuentran más comúnmente en las latas de tres piezas.

Deberán hacerse mediciones no destructivas de los cierres y costuras. Por ejemplo, en las latas cilíndricas, se medirá el peso y espesor del sertido doble, así como del avellanado, en tres puntos distantes unos 120° alrededor del sertido doble, excluyendo la junta con la costura lateral. Los envases hinchados y muy deformados o dañados suelen ser adecuados sólo para el examen visual, ya que las costuras suelen estar demasiado deformadas para poder medirlas adecuadamente. Pueden hacerse pruebas o mediciones, por ejemplo, prueba de golpecitos, profundidad del avellanado o centro para obtener medidas comparativas del vacío interior.

Determinación del peso neto

Puede obtenerse muy aproximativamente el peso neto restando el peso neto de los envases vacíos, si se conoce el peso bruto del envase. Si no es posible hacerlo, se retrasará la determinación del peso neto hasta establecer el peso del envase vacío; véase sección H.

El llenado excesivo reduce el espacio libre y puede perjudicar al vacío cuando se cierra el envase. En casos extremos puede hacer que los envases tengan un vacío interno 0 e incluso provocar un abombamiento que da el aspecto de un envase inflado. El llenado excesivo puede reducir la eficacia del tratamiento térmico, especialmente cuando se emplean envases flexibles, y causar una presión excesiva en las costuras o cierres durante el tratamiento. Si el peso neto excede de una tolerancia razonable del peso neto declarado o del peso neto medio determinado por examen de un número considerable de envases de aspecto normal, la razón de ello puede ser un llenado excesivo.

El peso insuficiente indica que no se llenó bien el envase o ha habido fugas. Hay que buscar otra prueba de la existencia de fugas como causa del peso insuficiente, por ejemplo, manchas o residuos de producto en la superficie del envase, la etiqueta, u otros envases de la misma caja.

B. Incubación (Etapa 3 en el Apéndice II)

Hay que tener en cuenta si se ha de incubar el envase antes de abrirlo para el examen microbiológico del contenido. La incubación no suele ser necesaria para envíos internacionales de alimentos enlatados, a menos que los antecedentes del envío indiquen que los envases han estado a temperaturas no superiores a 20°C durante el transporte y almacenamiento. Si hay esta posibilidad, se incubarán los envases a 30°C durante 14 días o a 37°C durante 10 días. Además, si el producto va a distribuirse en climas tropicales, habrá que incubar también los envases durante cinco días a 55°C. Los organismos termófilos pueden morir durante este período de incubación, por lo que es conveniente examinar frecuentemente los envases. La finalidad de la incubación es aumentar las posibilidades de encontrar microorganismos viables en los subsiguientes exámenes microbiológicos. No sirve para indicar si el producto es o no microbiológicamente estable.

No deberán incubarse los envases hinchados o agujereados.

CUADRO 1

Defectos externos visibles que suelen encontrarse
en latas de tres piezas*

Lugar donde probablemente se produce o causa el defecto	Posición en la lata	Tipo de defecto
Fabricación de la lata	Tapas/cuerpo de la lata	Corte, agujero, fractura en la hojalata
Cierre en la conservería	Cuerpo de la lata	Defecto de costura lateral
	Tira para abrir	Fractura en la incisión
	Tapas de la lata	Codificación profunda, salpicaduras del producto que estropean la fijación de la llave
	Sertido doble	Recorte Hundimiento Hundimiento agrietado Extremo de la costura deformado Púas Reborde hundido Reborde de la primera operación Costura no soldada Costura salida
	Cuerpo de la lata	Abolladuras perforadas, agrietadas, cortadas
Llenado		Deformación de la curvatura
Enfriado		Deformación de la curvatura
Sistemas transportadores		Abrasiones, abolladuras bajo el borde del sertido doble
Almacenamiento		Corrosión exterior (roña)
Tránsito/venta al por menor		Cortes, abolladuras

* Basado en R.H. Thorpe y P.M. Baker "Visual can defects" 1984, Campden Food Preservation Research Association, Chipping Campden, England

C. Limpieza, desinfección y apertura de los envases

(Etapas 4 y 5 en el Apéndice II)

1. Limpiar los envases con un detergente, enjuagarlos y desinfectarlos, por ejemplo, sumergiendo los envases limpios en agua clorada a 100-300 ppm (pH 6,8) durante 10-15 minutos. Secar los envases inmediatamente después de la desinfección, utilizando toallas de papel esterilizadas y de uso único.
2. Utilizar preferiblemente una cabina de seguridad al abrir los envases de los que se sospecha que no son comercialmente estériles. Dentro de la cabina, abrir los envases hinchados dentro de una bolsa o utilizando el sistema del embudo invertido para contener escapes violentos del líquido. No hay que utilizar cabinas de flujo laminar horizontal en las que hay una corriente de aire sobre el operador. Deberán tratarse todos los envases como si contuvieran Clostridium botulinum.
3. Se suele abrir la tapa no codificada del envase de metal. Se recomienda utilizar un punzón de acero inoxidable (con protección) para perforar el envase. Para abrir latas que contienen producto sólido se utilizará un abrelatas de disco, o también puede perforarse un lado y abrir el envase cortando alrededor del cuerpo. Es importante evitar daños a los cierres y costuras cuando se abren los envases.
4. Envases planos (no hinchados)
 - a) Hay que descontaminar la tapa del envase que se abre para el muestreo, por ejemplo, sumergiéndolo en una solución apropiada de alcohol/yodo y agua y dejándolo durante 20 minutos, o utilizando ácido paracético al 2 por ciento en isopropano durante 5 minutos.

Hay que tomar las debidas precauciones al utilizar cualquiera de estas sustancias químicas.

- b) Limpiar el instrumento de abrir con un detergente debidamente diluido y descontaminarlo según se describe arriba o esterilizarlo con calor húmedo en autoclave. Abrir la parte descontaminada del envase.
 - c) Registrar cualquier olor que emane de la lata, pero sin oler directamente.
 - d) Proteger la operación con una cubierta estéril (por ejemplo, media cápsula de Petri).
5. Envases hinchados. (Se recomienda protegerse la cara al abrir envases hinchados).
 - a) Se pueden enfriar los envases hinchados a (4°C) antes de abrirlos, a fin de reducir la presión interior, salvo si se sospecha que contienen organismos termófilos.
 - b) Proceder como se ha descrito en las secciones 2 y 4 supra.

D. Muestreo y análisis microbiológico del contenido del envase

(Etapas 6 y 7 en el Apéndice II).

Muestreo e inoculación de medios

El procedimiento para el análisis microbiológico de la muestra del contenido de un envase aparece en el Apéndice III.

1. Muestra testigo

Sacar asépticamente del contenido una muestra patrón de por lo menos 20 g o 20 ml y pasarla a un recipiente estéril, herméticamente cerrado y refrigerado,

hasta que se necesite, a una temperatura inferior a 10°C. La muestra testigo puede servir para confirmar los resultados más adelante. Tener cuidado en evitar la congelación de la muestra, pues podría morir un número considerable de bacterias de la misma. No refrigerar la muestra testigo si se trata de organismos termófilos. La muestra testigo proporciona también material para ensayos o análisis no microbiológicos, en caso de que se necesiten, por ejemplo, análisis para estaño, hierro, plomo, etc.

Tratándose de alimentos sólidos y semisólidos enlatados, es conveniente después del muestreo pasar todo el contenido restante a un recipiente estéril.

2. Muestra analítica e inoculación de medios.

Para preparar muestras analíticas, los productos enlatados pueden dividirse en dos grupos principales: sólidos y líquidos. Se necesitan procedimientos distintos para preparar muestras analíticas de ambos tipos.

2.1 Productos líquidos

Se recomienda tomar muestras de estos productos utilizando adecuadas pipetas estériles tapadas con tapón de rosca ancho (no pipetar con la boca). Inocular la muestra en medios líquidos y sólidos.

Para los medios líquidos se recomienda inocular cada tubo de cada medio con 1-2 ml del contenido del envase. Para mezclar el contenido es conveniente llenar la pipeta por lo menos dos veces con contenido antes de retirar la unidad analítica. Las muestras líquidas pueden mezclarse también agitando el envase antes de abrirlo.

Para inocular medios sólidos, vetear cada lata con, por lo menos, un asa llena (aproximadamente 0,01 ml) de contenido del envase.

2.2 Productos sólidos y semisólidos

Para analizar estos productos hay que tomar muestras del centro y la superficie.

Para tomar muestras del centro, utilizar un instrumento estéril adecuado (por ejemplo, un sacabocados) de diámetro y longitud suficientes. Tomar la muestra metiendo el instrumento desde una superficie a través del centro geométrico hasta la superficie opuesta del envase. Con alimentos sólidos es conveniente mover el instrumento hacia delante y hacia atrás al hacerlo pasar a través del alimento, para sacar más fácilmente la parte central.

Dividir las muestras del centro en tres partes, en sentido longitudinal. Cada parte deberá contener una cantidad suficiente para poder inocular de 1 a 2 g de material en cada tubo de cada medio utilizado. Cada parte formará una unidad analítica separada y sería mejor pasar cada parte a un recipiente estéril separado y etiquetado claramente para identificar la parte del centro del producto de que se trata. Trocear asépticamente cada parte para reducir el tamaño de partícula. Es útil añadir la parte troceada a 2-5 ml de un diluyente estéril adecuado (por ej., agua con peptona al 0,1 por ciento) y seguir desmenuzándola. En cualquier caso, se necesitará esta última operación para el veteado de las placas (véase más adelante).

Para el muestreo de superficie pasar asépticamente el producto del envase a una bandeja estéril. Rasca la superficie del producto prestando especial atención a las superficies que están en contacto con las costuras y el sistema que facilita la apertura de la lata. En muchos casos, bastará frotar con un cepillo estas mismas superficies del envase. Colocar el cepillo en un diluyente estéril adecuado, agitarlo vigorosamente y utilizarlo para inocular cada medio. Se recomienda que los medios líquidos y sólidos se inoculen siguiendo los mismos procedimientos indicados en la sección anterior al tratar de los productos líquidos. Cada parte de la muestra del centro y la muestra de la superficie deberán tratarse como unidades analíticas separadas.

N.B. En los casos posibles, deberá hacerse también un análisis microbiológico por lo menos de una lata normal, para fines de comparación.

E. Examen microscópico directo
(Etapa 8 en el Apéndice II)

Pueden utilizarse distintas técnicas para el examen microscópico directo, por ejemplo teñir con solución acuosa de violeta cristal al 1 por ciento; teñir con azul de metileno; técnica de contraste de fase; procedimiento de teñido fluorescente.

Es útil utilizar una película húmeda y una técnica de tintura en seco. No tiene mucho objeto utilizar un colorante de Gram porque los cultivos viejos frecuentemente dan una reacción de Gram variable.

Preparar para el examen un portaobjetos con contenido de la lata. Incluir portaobjetos de control con material de latas sanas, sobre todo si el producto no es muy conocido o si hay que comparar los números por campo.

Es importante observar lo siguiente:

- es fácil confundir partículas del producto con microorganismos, por lo que puede ser útil diluir la muestra;
- en esa fase pueden aparecer en los frotis podredumbre o autoesterilización anteriores al proceso, pero no se obtiene ningún crecimiento en los medios de cultivo;
- no suponer que la ausencia aparente de microorganismos en un portaobjetos significa que no hay ninguno en el producto;
- examinar bien todo el frotis para localizar las zonas de interés microbiológico. Examinar por lo menos cinco campos en detalle. Registrar las observaciones dando los números aproximados y la morfología.

F. Examen sensorial
(Etapa 9 en el Apéndice II)

El Grupo de Trabajo consideró este procedimiento como una parte importante del examen de los alimentos envasados. Durante este procedimiento, hay que tener en cuenta la disgregación no normal del producto, el color u olor anormal o salmuera turbia.

Examinar la textura de los sólidos palpando el producto o apretándolo entre los dedos con la mano protegida por un guante. Es imprescindible que la temperatura del producto sea inferior a 15°C y preferiblemente no superior a 20°C.

En los casos posibles, hacer comparaciones de los resultados del examen sensorial con productos normales.

G. Medida del pH del contenido
(Etapa 10 en el Apéndice II)

El Grupo recomendó que se compruebe el pH del contenido y se compare con el del producto normal, de conformidad con la metodología disponible*. Un cambio en el pH puede indicar el desarrollo de microbios.

* Código Internacional Recomendado de Prácticas de Higiene para alimentos poco ácidos y alimentos poco ácidos acidificados envasados CAC/RCP 23-1979 (Apéndice II).

H. Vaciado y esterilización del envase
(Etapa 11 en el Apéndice II)

Vaciar el contenido en un recipiente adecuado a menos que se reserve como muestra testigo. Examinar el interior del envase para ver si hay corrosión u otros defectos.

Lavar, desinfectar, secar y pesar el envase vacío. Esterilizarlo antes del examen subsiguiente de prueba en vacío o a presión, desarme de la costura, etc. (Sección por elaborar).

5. Directrices para la interpretación más probable de todos los datos de un envase de un alimento en conserva

La interpretación de los datos de laboratorio que figuran en los Cuadros 2 y 3* deberá considerarse juntamente con los aspectos generales del accidente concreto de deterioración que se está investigando y la historia del producto.

* Basados en M.L. Speck, Compendium of Methods for the Microbiological Examination of Foods, 1976.

CUADRO 2

Interpretación de los datos de laboratorio referentes a un alimento poco ácido

Condiciones de la lata	Olor	Aspecto***	pH*	Frotis	Puntos clave de los cultivos**	Interpretaciones posibles
Hinchada	Agrio	Salmuera espumosa posiblemente viscosa	Menor de lo normal	Cocos y/o bastoncitos y/o levaduras	Positivo; aerobio y/o anaerobio; crecimiento a 30°C y/o 37°C	Infiltraciones post-tratamiento
Hinchada	Ligeramente malo (a veces) amoniacal	Normal a espumoso	Ligera a claramente anormal, tal vez, más alto	Bastoncitos (a veces se ven esporas)	Positivo; aerobios y/o anaerobios; crecimiento a 30°C; frecuentemente formación de película en caldos aerobios	Infiltraciones post-tratamiento o tratamiento insuficiente
Hinchada	Agrio	Salmuera espumosa, posiblemente viscosa. Alimento firme y sin cocer	Menor de lo normal	Población mixta (frecuentemente esporas)	Positivo; aerobios y/o anaerobios; crecimiento a 30°C, 37°C y frecuentemente 55°C	Ningún tratamiento térmico
Hinchada	Normal a agrio, o a queso	Color pálido o alterado	Ligera a claramente inferior al normal	Bastoncitos medios-largos, frecuentemente granulares (rara vez se ven esporas)	Crecimiento de anaerobios a 55°C. Ningún crecimiento a 30°C Posiblemente crecimiento a 37°C	Termófilos anaerobios; enfriamiento insuficiente o almacenamiento a temperaturas elevadas <u>Clostridium</u> spp.
Hinchada	Normal, a queso podrido	Normalmente espumoso con desintegración de partículas sólidas	Ligera a claramente menor de lo normal	Bastoncitos (pueden verse esporas)	Crecimiento y gas en cultivo anaerobio a 37°C y/o 30°C, pero no crecimiento en cultivos aerobios	Tratamiento deficiente, mesófilos aerobios ALTO RIESGO - supervivencia de <u>Clostridium botulinum</u>
Hinchada	Normal	Normal	Normal	Normal	Negativo	Vacío insuficiente de la lata antes de cerrarla; llenado excesivo o hinchazón de hidrógeno
Hinchada	Poco o ningún gas al abrir	Normal	Normal a menor de lo normal	Grandes números de cocos y/o bastoncitos uniformemente teñidos	Negativo	Deterioro anterior al tratamiento

Condiciones de la lata.	Olor	Aspecto***	pH*	Frotis	Puntos clave de los cultivos**	Interpretaciones posibles
Hinchada	Agrio a queso	Espumoso	Frecuentemente menor de lo normal	Cocos y/o bastoncitos mal teñidos	Negativo	Deterioro por infiltración seguido de autoesterilización
Aparentemente sana	Sulfurosos	Contenido ennegrecido	Normal a menor de lo normal	Bastoncitos	Crecimiento anaerobio sin gas a 55°C solamente	Termófilos. Olor a azufre infra-tratamiento
Aparentemente sana	Normal a agrio	Salmuera normal a turbia	Normal a menor de lo normal	Cocos y/o bastoncitos	Positivo; aerobio y/o anaerobios; crecimiento a 30°C y normalmente 37°C	Infiltraciones post-tratamiento
Aparentemente sana	Normal a agrio	Normal a turbio	Menor de lo normal	Bastoncitos (frecuentemente granulares)	Ningún crecimiento a menos de 37°C. Crecimiento aerobio sin gas a 55°C; posible no crecimiento con muestras viejas o incubadas durante mucho tiempo	Bacilos termófilos aerobios. Enfriamiento insuficiente o almacenamiento a temperaturas elevadas
Aparentemente sana	Normal a agrio	Normal a turbio	Menor de lo normal	Bastoncitos (pueden verse esporas)	Positivo; crecimiento aerobio a 37°C y 30°C	Infra-tratamiento o infiltraciones. Mesófilos aerobios formadores de esporas (<i>Bacillus</i> spp.)
Aparentemente sana	Normal a agrio	Salmuera normal a turbia ;	Menor de lo normal	Bastoncitos granulares	Negativo	Infra-tratamiento o autoesterilización; termófilos aerobios
Aparentemente sana	Normal a agrio	Normal	Normal a inferior	Grandes números por campo de cocos y/o bastoncitos uniformemente teñidos	Negativo	Deterioro pre-tratamiento
Aparentemente sana	Normal	Normal	Normal	Negativo o bastoncitos y/o cocos ocasionales, es decir, normal	Negativo	Ningún problema microbiológico

* El pH puede aumentar, sobre todo, con el crecimiento microbiano en carne y alimentos ricos en proteínas.

** Puede ser difícil aislar *Flavobacterium* spp. de leche o productos a base de leche a 25°C, pues pueden no desarrollarse en caldos aerobios.

*** Se refieren principalmente al producto en salmuera. Para otros productos, el color anormal, la textura y el aspecto pueden indicar también defectos, pero son específicos del producto y, por tanto, no pueden tabularse.

CUADRO 3

Interpretación de los datos de laboratorio sobre un alimento poco ácido acidificado envasado

Condiciones de la lata	Olor	Aspecto***	pH*	Frotis	Puntos clave de los cultivos**	Interpretaciones posibles
Hinchada	Normal a metálico	Normal a espumoso	4,6 o menos	Normal	Negativo	Hinchazón de hidrógeno
Hinchada	Agrio	Salmuera espumosa, posiblemente viscosa	4,6 o menos	Bastoncitos y/o cocos y/o levaduras	Positivo, crecimiento de aerobios y/o anaerobios a 30°C	Ningún tratamiento o infiltraciones post-tratamiento
Hinchada	Agrio	Normal a espumoso	4,6 o menos	Bastoncitos	Crecimiento y/o gas en condiciones aerobias y/o anaerobias a 30°C	Lactobacilos; tratamiento muy insuficiente o infiltraciones post-tratamiento
Hinchada	Butírico	Normal a espumoso	4,6 a 3,7	Bastoncitos (pueden verse esporas)	Crecimiento y gas en cultivo anaerobio a 30°C	Infra-tratamiento, mesófilos aerobios
Aparentemente sana	Agrio	Jugo normal a turbio	4,6 a 3,7	Bastoncitos (frecuentemente granulares)	Crecimiento aerobio sin gas a 37°C y/o 55°C	Aerobios termófilos/mesófilos
Aparentemente sana	Normal agrio	Jugo normal turbio, posiblemente mohoso	4,6 o menos	Bastoncitos y/o cocos y/o mohos	Crecimiento aerobios y/o anaerobios a 30°C	Infiltraciones, infra-tratamiento
Aparentemente sana	Normal	Normal	4,6 o menos	Normal	Negativo	Ningún problema microbiológico

*** Se refieren principalmente a productos en salmuera. Para otros productos, el color, textura y aspecto anormales pueden indicar también defectos, pero son específicos del producto y, por tanto, no pueden tabularse.

6. Directrices para ayudar a identificar las causas de falta de esterilidad comercial

El Grupo reconoció la importancia de examinar todos los datos disponibles para ayudar a identificar las causas de la falta de esterilidad comercial, y propuso las directrices siguientes:

1. Número de envases deteriorados
 - a) envase aislado: normalmente infiltraciones aleatorias, pero pueden derivar de insuficiencia o falta de tratamiento;
 - b) varios envases: envases defectuosos, mala manipulación o tratamiento insuficiente;
 - c) tratamiento insuficiente frecuentemente relacionado con una determinada remesa.
2. Edad del producto y almacenamiento
 - a) edad excesiva o temperatura demasiado alta pueden provocar hinchazón de hidrógeno;
 - b) corrosión o daños que provocan perforaciones del envase y dan lugar a deterioración;
 - c) puede haber deterioración termofílica derivada de almacenamiento a temperatura alta, por ejemplo, 37°C o más;
 - d) envases exportados a climas cálidos, posible causa de deterioración termofílica.
3. Lugar de la deterioración
 - a) la deterioración en el centro de la pila de envases o en la parte más alta puede indicar el enfriamiento insuficiente como causa de deterioración termofílica;
 - b) la deterioración en distintos puntos de la pila o la caja puede indicar infiltraciones anteriores o insuficiencia de tratamiento;
 - c) el alto número de envases deteriorados suele indicar tratamiento insuficiente.
4. Registros de elaboración
 - a) los registros que muestren un control deficiente del tratamiento térmico pueden estar relacionados con la deterioración por tratamiento insuficiente;
 - b) registros adecuados de tratamiento pueden eliminar la deterioración por tratamiento insuficiente e indicar contaminación por infiltraciones post-tratamiento;
 - c) ventilación inadecuada de los autoclaves, fugas de las válvulas del agua de enfriamiento, roturas de termómetros y la no rotación de los autoclaves rotatorios pueden ser causas de tratamiento insuficiente;
 - d) los retrasos, con falta de higiene antes del tratamiento, pueden provocar deterioración pretratamiento;

- e) la deterioración por infiltraciones puede presentarse con o sin costuras defectuosas o abolladuras visibles y puede relacionarse con el enfriamiento excesivo, cloración inadecuada, agua de enfriamiento contaminada y/o suciedad, equipo post-tratamiento húmedo;
- f) la manipulación de latas húmedas puede incrementar la probabilidad de deterioración por infiltraciones;
- g) un alto número de esporas termófilas en el tratamiento preliminar puede estar relacionado con la deterioración termofílica;
- h) cambios en la formulación del producto sin una reevaluación de los parámetros de elaboración pueden dar lugar a un tratamiento insuficiente;
- i) el saneamiento insuficiente puede provocar acumulación de microorganismos en el producto que pueden superar un tratamiento térmico normal o provocar la contaminación por infiltraciones después del tratamiento.

5. Datos de laboratorio

Véanse Cuadros 2, 3 y Apéndice V.

7. Observaciones conclusivas

El Grupo de Trabajo reconoció que sus deliberaciones se centraban en determinar la falta de esterilidad comercial en los alimentos envasados. Tales determinaciones son necesariamente distintas de las que hacen falta para demostrar que se ha obtenido la esterilidad comercial dentro de un determinado código-lote de alimentos.

El Grupo no consideró posible dar orientaciones generales sobre la evacuación de lotes que han resultado no ser comercialmente estériles.

Las razones de dicha no esterilidad comercial son muchas y diversas. Por ello, cualquier decisión sobre el destino de tales lotes debe adoptarse caso por caso, utilizando gran parte de la información obtenida para evaluar el estado del lote del que se ha tomado el envase. El que pueda salvarse o no un lote dependerá, por ejemplo, de factores como la razón de la no esterilidad comercial, la capacidad y fiabilidad de separar físicamente los productos satisfactorios de los no satisfactorios, etc. Es evidente que tales factores varían mucho. Por consiguiente, los principios generales expuestos en el Código de Prácticas de Higiene para alimentos envasados de los que se sospecha que están contaminados (en preparación por el Comité del Codex sobre Higiene de los Alimentos) pueden aplicarse y utilizarse para lotes en que se ha identificado la falta de esterilidad comercial.

APENDICE I
LISTA DE PARTICIPANTES

Dr. A.C. Baird-Parker
Colworth Laboratory
Unilever Research
Colworth House
Sharnbrook,
Bedford MK44 1LQ
UK

Dr. B.E. Brown
Evaluation Division
Bureau of Microbial Hazards
Health Protection Branch
Health and Welfare Canada
Ottawa
Ontario K1A 0L2
Canada

Mr. I.E. Erdman
Chief
Evaluation Division
Bureau of Microbial Hazards
Health Protection Branch
Health and Welfare Canada
Ottawa
Ontario K1A 0L2
Canada

Mr. K. Haaning
Veterinary Service Laboratory
Ministry of Agriculture
Kongensgade 16
Postbox 93
DK 4100 Ringsted
Denmark

Mr. D.A. Kautter
Assistant Chief,
Food and Cosmetics Microbiology Branch
HFF-234
Division of Microbiology
Center for Food Safety and Applied Nutrition
Food and Drug Administration
Public Health Service
US Department of Health and Human Services
Washington, D.C. 20204
USA

Dr. J.C. de Man
NESTEC S.A.
Central Quality Assurance Laboratory
P.O. Box 88
1814 La Tour-de-Peilz
Switzerland

Dr. S.C. Michanie
Associate Professor of Food Microbiology
Faculty of Food Engineering
University of Luján
Gorostiaga 2248
Buenos Aires
Argentina

Dr. T. Mulvaney
Division of Food Technology
CFSAN
Food and Drug Administration, PHS
US Department of Health and Human Services
Washington, D.C. 20204
USA

Dr. W.G. Murrell
CSIRO
Division of Food Research
Food Research Laboratory
Delhi Road
North Ryde NSW 2113
Australia

Dr. P. Teufel
Institute for Veterinary Medicine
(Robert von Ostertag Institute)
Thielallee 88/92
Berlin (West)-33
Federal Republic of Germany

Ms. C. Wongkhalaung
Chief of Quality Control Division
Institute of Food Research and Product
Development
Kasetsart University
P.O. Box 4-170
Bangkok 10400
Thailand

Secretariat

Dr. A. Koulikovskii
Food Hygienist
Veterinary Public Health
Division of Communicable Diseases
World Health Organization
Geneva
Switzerland

Observers

Dr. R.B. Read, Jr.
Director
Division of Microbiology
Food and Drug Administration
Public Health Services
US Department of Health and Human Services
Washington, D.C. 20204
USA

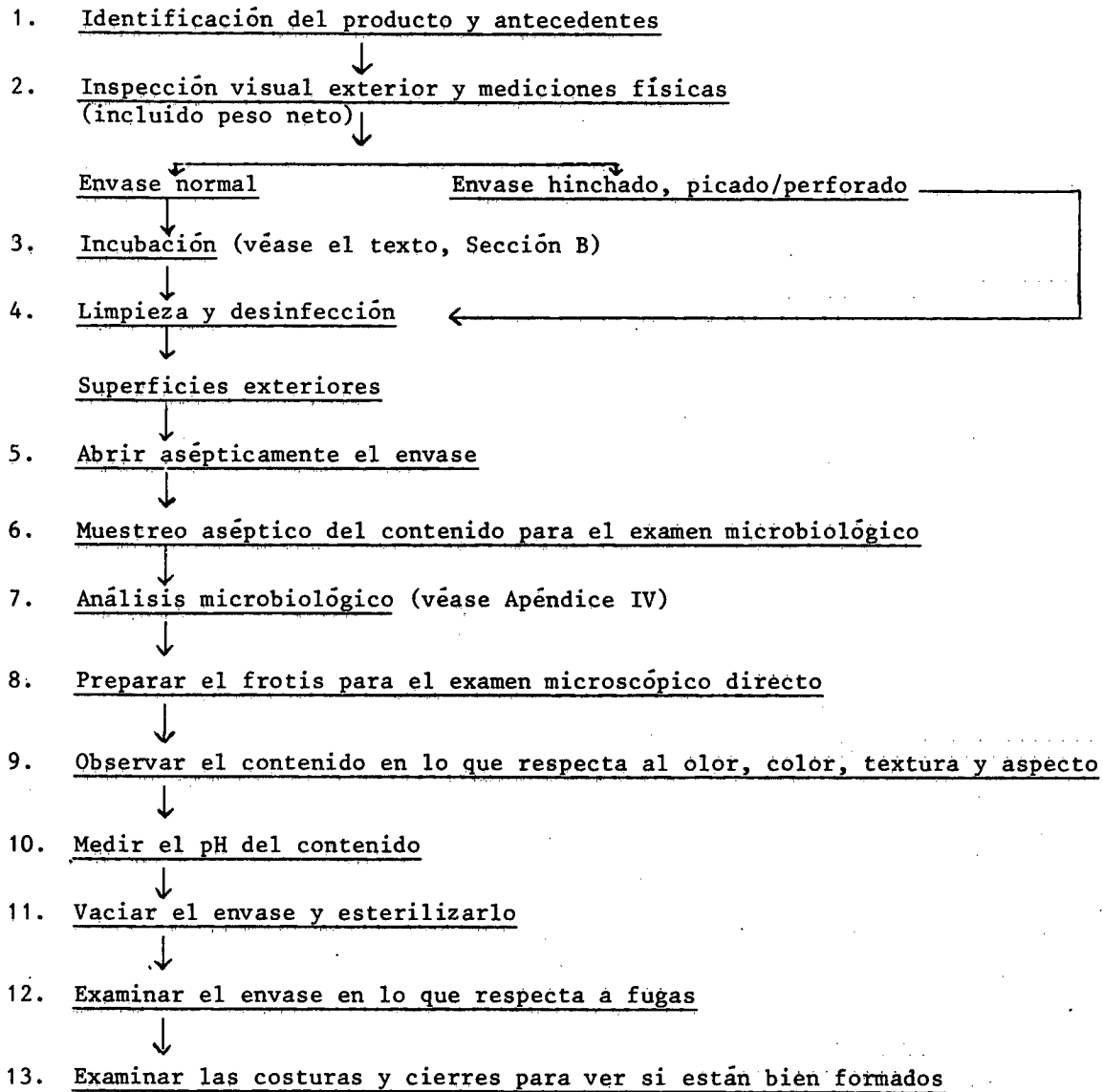
Dr. G.J. Jackson
Chief
Food and Cosmetic Microbiology Branch
Food and Drug Administration
Public Health Services
US Department of Health and Human Services
Washington, D.C. 20204
USA

Dr. R.W. Johnston
Director
Division of Microbiology, FSIS
US Department of Agriculture
Washington, D.C. 20250
USA

APENDICE II

DIAGRAMA DE FLUJO DE LOS PROCEDIMIENTOS PARA EXAMINAR ALIMENTOS
TRATADOS TERMICAMENTE EN ENVASES HERMETICAMENTE CERRADOS

Operación



APENDICE III

EJEMPLO DE FORMULARIO SOBRE IDENTIFICACION DEL PRODUCTO
Y ANTECEDENTES*

Investigación N°

Fecha

(Marcar o completar las partes del formulario aplicables a la investigación)

1. Razones de la investigación

1.1 Enfermedad

- a. Número de personas afectadas
- b. Síntomas
- c. Tiempo antes de la aparición de los síntomas
- d. Qué otros alimentos y bebidas se han ingerido también
- e. Número de latas en cuestión

1.2 Defectos

- a. Emplazamiento del producto afectado
- b. Temperatura de almacenamiento
- c. Número de envases defectuosos
- d. Número de envases normales
- e. Fecha en que se notó el defecto por primera vez
- f. Número de envases hinchados, reventados o con fugas
- g. ¿Hubo quejas de los consumidores? (En caso afirmativo, dar detalles).

2. Descripción e identificación del producto

2.1 Nombre y tipo del producto

2.2 Tipo y tamaño del envase

2.3 Identificación (clave, lote)

2.4 Elaborador

2.5 Suministrador/importador

2.6 Tamaño del lote

3. Antecedentes del producto en relación con el lote sospechoso

3.1 Composición del producto

3.2 Suministrador del envase y especificación de éste

3.3 Datos y registros de la elaboración

- a. Preparación del producto
- b. Llenado
- c. Cerrado

* Este formulario trata de ser solamente un ejemplo y puede necesitar modificaciones para una investigación específica. Por ejemplo, los datos que han de recogerse en la Sección 1.1 (enfermedad) deben ampliarse si hay sospechas de envenenamiento del alimento.

- d. Tratamiento térmico
- e. Enfriamiento
- f. Registros adicionales del control de calidad

3.4 Almacenamiento y transporte

3.5 Estado actual del lote en examen

4. Descripción e historia de la muestra

4.1 Dónde y cuándo se obtuvo la muestra

4.2 Número total de envases en el lugar de muestreo

4.3 Número de envases elegidos

4.4 Cómo se eligieron los envases

4.5 Número de envases con defectos y proporción que representan

4.6 Descripción de los tipos de defectos

4.7 Condiciones de almacenamiento y transporte

4.8 Identificación de la muestra (número asignado)

APENDICE IV

PROCEDIMIENTOS PARA EL ANALISIS MICROBIOLÓGICO
DE UNA MUESTRA ANALÍTICA

A. Mesófilos

1. Medios*	Condiciones de incubación			
	Aerobias		Anaerobias	
	Líquido	Sólido	Líquido	Sólido
	- DTB - PE2	- PCA	- PE2 - CMM - LB - RCM	- LVA - PIA - RCA - BA
2. Cantidad	15 ml tubo	15 ml placa	15 ml tubo	15 ml placa
3. Repetición	➤ 2 tubos	➤ 2 placas	➤ 2 tubos	➤ 2 placas
4. Incubación Temperatura (**)	30°C	30°C	30°C	30°C
5. Incubación Tiempo (***)	hasta 14 días	hasta 5 días	hasta 14 días	hasta 5 días

Utilizar un medio para cada serie de medios sólidos y líquidos

Incubar aerobia y anaerobiamente

* Abreviaturas utilizadas para los medios:

- DTB - Caldo de dextrosa y triptona
- PE2 - Medios de peptona y extracto de levadura
(Folinazzo, J.F. and Troy, V.S., 1954. A simple medium for growth and isolation of spoilage organisms from canned food: Food Technol. 8:280-28.)
- PCA - Agar para recuento en placas
- CMM - Medio de carne cocida
- LB - Caldo de hígado
- RCM - Medio reforzado para Clostridium
- LVA - Agar de hígado de ternera
- PIA - Agar de infusión de cerdo
- RCA - Agar reforzado para Clostridium
- BA - Agar de sangre

** Puede utilizarse una temperatura de 35°C ó 37°C además o cuando la temperatura ambiente es próxima o superior a 30°C, o cuando los organismos específicos de que se trate tienen temperaturas óptimas de crecimiento más altas.

*** Examinar periódicamente los tubos y placas, por ejemplo, por lo menos cada dos días. Se termina la incubación cuando se observa crecimiento positivo.

Verificación de tubos de los que se sospecha son positivos

Todos los tubos de los que se sospecha que son positivos deberán examinarse como sigue:

1. Hacer un examen microscópico directo de frotis debidamente preparados y teñidos
2. Inocular por lo menos placas duplicadas, e incubar aerobia y anaerobiamente durante un mínimo de cinco días. Para los medios adecuados, véase más arriba.

(Nota: Si es positivo sólo uno de cada serie de tubos inoculados, se recomienda que se repita el procedimiento citado utilizando unidades analíticas tomadas de la muestra testigo. En la sección sobre interpretación se da más información sobre la interpretación de los resultados de cada tubo).

Identificación de microorganismos aislados

Para ayudar a identificar la causa de la no esterilidad comercial es útil identificar microorganismos aislados. A tal efecto, deberán seguirse los procedimientos microbiológicos estándar (Speck 1976; ICMSF, 1980; BAM, 1978).

B. Termófilos

Si las circunstancias indican una deterioración termofílica, por ejemplo, los antecedentes del problema, la reducción del pH, la no existencia de crecimiento a menos de 37°C (producto licuado y no evidentemente deteriorado), se sugiere el cultivo a 55°C en los medios siguientes:

Incubar hasta 10 días

Aerobios termófilos - caldo de dextrosa y triptona:

B. Thermoacidurans - Medio ácido de peptona proteosa* (coagulante)

Anaerobios no
productores de H₂S - caldo de hígado*

C. Thermosaccharolyticum - Medio de hígado*

Anaerobios productores - Agar de sulfito*
de H₂S + hierro reducido o citrato de hierro

C. Acidotolerantes

Es preferible que todos los medios utilizados se amortigüen a un pH entre 4,2 y 4,5.

1. Líquido

- a. Caldo ácido (véase U.S. FDA Bacteriological Analytical Manual)
- b. Caldo de Man, Rogosa y Sharp

Aunque los medios citados han resultado útiles para los alimentos ácidos, puede haber excepciones y necesitarse medios y temperaturas específicos.

2. Incubación

30°C hasta 14 días

* Herson y Hulland, 1980.

APENDICE V

Orientaciones para la interpretación de los resultados de un análisis microbiológico completo utilizando determinaciones triplicadas

<u>AEROBIOS, CALDO</u>			<u>AEROBIOS, PLACA</u>			<u>ANAEROBIOS CALDO</u>			<u>ANAEROBIOS PLACA</u>			<u>Resultados</u>
30º	37º	55º	30º	37º	55º	30º	37º	55º	30º	37º	55º	
+	+	-	+	+	-	-	-	-	-	-	-	ESTRICTOS
+	+	-	+	-	-	-	-	-	-	-	-	AEROBIOS
+	+	-	-	+	-	-	-	-	-	-	-	MESOFILICOS
												INFILTRACIONES O
												QUIZA TRATAMIENTO
												INSUFICIENTE
+	+	-	+	+	-	+	+	-	+	+	-	MESOFILICOS
+	-	-	+	-	-	+	+	-	+	-	-	FACULTATIVOS
+	+	-	-	+	-	-	+	-	-	+	-	ANAEROBIOS
												INFILTRACIONES O
												TRATAMIENTO
												INSUFICIENTE
-	-	-	-	-	-	+	+	-	+	+	-	MESOFILICOS
-	-	-	-	-	-	+	-	-	+	-	-	ESTRICTOS
-	-	-	-	-	-	+	+	-	-	+	-	ANAEROBIOS
												TRATAMIENTO
												INSUFICIENTE O
												INFILTRACIONES
-	-	+	-	-	+	-	-	-	-	-	-	ESTRICTOS
-	-	+	-	-	+	-	-	-	-	-	-	TERMIFILICOS
-	-	+	-	-	-	-	-	-	-	-	-	AEROBIOS
												TRATAMIENTO INSUFI-
												CIENTE, NORMALMENTE
												PROBLEMAS DE CALEN-
												TAMIENTO/MATERIA
												PRIMA
-	-	-	-	-	-	-	+	+	-	+	+	TERMIFILICOS
-	-	-	-	-	-	-	-	+	-	+	+	ESTRICTOS
-	-	-	-	-	-	-	+	+	-	-	-	AEROBIOS
												TRATAMIENTO INSUFI-
												CIENTE, NORMALMENTE
												PROBLEMAS DE CALEN-
												TAMIENTO/MATERIA
												PRIMA
-	-	-	-	-	-	-	-	-	-	-	-	CULTIVO LATA
-	-	-	-	-	-	-	-	-	-	-	-	DESAPARICION
-	-	-	-	-	-	-	-	-	-	-	-	LATA ESTERIL
												DETERIORACION PRE-
												PROCESO
												MEDIO DE CULTIVO
												ERRONEO

La temperatura preferible es 30ºC (véase el texto)

NOTA: El cuadro que precede es el resultado esperado con un cultivo puro (a veces se presentan cultivos mezclados y deben comprobarse todos los cultivos con un examen al microscopio).

Comprobar que todos los microorganismos aislados crezcan de hecho en muestras de producto sano y que muestren características semejantes de deterioro. También es importante hacer referencias cruzadas entre pruebas de incubación.

Relacionar con el contenido los resultados anteriores del frotis. Cuando los resultados no se ajustan a las pautas, puede haber más de una causa del deterioro o algunos de los datos pueden ser inexactos o incorrectos.

Por último, tener en cuenta todas las posibilidades de cada estado con la información disponible antes de llegar a una conclusión. En algunos casos, no aparecerá una respuesta clara y se necesitarán más muestras.

Conservar los cultivos, muestras testigos y latas hasta completar la investigación. Para futuras referencias puede ser útil conservar cultivos y muestras interesantes, de lo contrario habrá que pasarlas por el autoclave antes de su evacuación.

APENDICE VI

LISTA DE DOCUMENTOS DE TRABAJO

1. de Man J.C., Canned foods stable under ambient conditions
2. Kautter D.A., Lynt R.K., Landry W.L., Lanier F.M., Schwab H., Examination of canned foods
3. Michanie S.C., Control measures applied to canned meat for international trade
4. Murrel W.G., Christian F.H.B., Microbiological specifications for canned foods
5. Murrel W.G., Christian F.H.B., Microbiological examination of defective cans/containers
6. Teufel P., Kolb H., Microbiological examination of canned food in the Federal Republic of Germany
7. Wongkhalaung C., Microbiological examinations and specifications of canned foods in Thailand
8. Examination of suspect spoiled cans. Document prepared by the Campden Food Preservation Research Association Microbiology Panel (Chipping Campden, UK) presented to the participants by Dr. A.C. Baird-Parker
9. Method for the determination of presence of viable microorganisms in canned food. Project document of the Canadian Health Protection Branch, MFA-25C, May 1983, presented to the participants by Dr. I.E. Erdman

