

## المرفق 29

تدابير السلامة المستصوية لمراكب الصيد ذوات السطوح  
التي يقل طولها عن 12 متراً ومراكب الصيد المكشوفة

## المحتويات

الصفحة		توطئة
2		الفصل 1
4	أحكام عامة	الفصل 2
9	البناء ومنعة الكتامة المائية والمعدات	الفصل 3
14	الاتزان وما يرتبط به من جدارية إبحارية	الفصل 4
24	الآلات والمنشآت الكهربائية	الفصل 5
34	الوقاية من الحرائق ومكافحتها	الفصل 6
36	حماية الطاقم	الفصل 7
40	أجهزة الإنقاذ	الفصل 8
45	إجراءات الطوارئ والتدريب على السلامة	الفصل 9
47	الاتصالات الراديوية	الفصل 10
54	معدات الملاحة	الفصل 11
55	أماكن معيشة الطاقم	الفصل 12
58	التطبيق والتدريب والكفاءة	المرفق I
60	بيان المصطلحات المستخدمة في التعريفات	المرفق II
65	معايير البناء المستصوية لمراكب الصيد الخشبية	المرفق III
94	معايير البناء المستصوية لمراكب الصيد المصنوعة من البلاستيك المقوى بالزجاج	المرفق IV
114	معايير البناء المستصوية لمراكب الصيد المصنوعة من الفولاذ	المرفق V
119	معايير البناء المستصوية لمراكب الصيد المصنوعة من الألمنيوم	المرفق VI
125	المعايير المستصوية لمعدات الرسو والقطر	المرفق VII
128	إرشادات بشأن المتانة الهيكلية لأغطية الكوى	المرفق VIII
129	إرشادات بشأن أبعاد فتحات التصريف	المرفق IX
131	تحديد تقريبي لاتزان المراكب الصغيرة بواسطة اختبارات فترة العطوف	المرفق X
133	الممارسة المستصوية بشأن الفواصل المتحركة لعنابر الأسماك	المرفق XI
137	أمثلة على إشعار الاتزان	المرفق XII
138	إرشادات بشأن معايير الاتزان الإضافية لقوارب الصيد المزودة بشبكة جر ذات عائق	المرفق XIII
139	إرشادات بشأن اختبار الطفو العملي	المرفق XIV
144	إرشادات بشأن الأدوات وقطع الغيار التي يتعين حملها على متن مركب الصيد	المرفق XV
146	إرشادات بشأن جهاز التوجيه	المرفق XVI
148	الممارسة المستصوية بشأن نُظم العادم	المرفق XVII
154	إرشادات بشأن تركيب المعدات الكهربائية	المرفق XVIII
164	إرشادات بشأن علبة الإسعافات الأولية الأساسية	المرفق XIX
165	إرشادات بشأن عدّة الوقاية الشخصية	المرفق XX
166	إرشادات بشأن متطلبات الأجهزة القابلة للطفو	المرفق XXI
167	إرشادات بشأن متطلبات أجهزة الإنقاذ	المرفق XXII
179	توصية بشأن اختبار أطواق النجاة وسترات النجاة	المرفق XXIII
193	الإيثاق الصحيح لوحدة الإعتاق الهيدروستاتية	المرفق XXIV
195	إرشادات بشأن التدريب على السلامة في إجراءات الطوارئ	

## الصفحة

197	إرشادات بشأن التشغيل الآمن للمرافع وجزارات سحب خيوط الصيد وعُدّة الرفع	المرفق XXV
201	إرشادات بشأن النظام العالمي للاستغاثة والسلامة البحرية (GMDSS)	المرفق XXVI
207	مدى الترددات العالية جداً لمختلف وحدات الإرسال/الاستقبال	المرفق XXVII
209	استخدام أجهزة الهاتف النقالة في الاتصالات المتعلقة بالاستغاثة والسلامة	المرفق XXVIII
210	معايير الأداء المستصوبة للعاكس الراداري	المرفق XXIX
211	التجهيزات المطلوبة لاستيفاء لوائح منع التصادم	المرفق XXX
216	مدونة الإشارات الدولية	المرفق XXXI
217	إشارات الاستغاثة	المرفق XXXII
219	إرشادات بشأن التدريب على السلامة قبل الإبحار	المرفق XXXIII
221	قائمة مشروحة بالمنشورات ذات الصلة بالموضوع	المرفق XXXIV

## توطئة

إن تدابير السلامة المستصوبة هذه هي ثمرة التعاون المتواصل بين منظمة الأغذية والزراعة التابعة للأمم المتحدة (منظمة الأغذية والزراعة (FAO)) ومنظمة العمل الدولية (ILO) والمنظمة البحرية الدولية (IMO) في ما يتصل بسلامة سفن الصيد الذي بدأ بإعداد الجزئين ألف وباء من مدونة السلامة للصيد بين عامي 1968 و 1974 (المشار إليها في ما يلي باسم المدونة) لسفن الصيد ذوات السطوح التي يبلغ طولها 24 متراً فأكثر . وتبع ذلك إعداد الخطوط التوجيهية الطوعية بشأن تصميم وبناء سفن الصيد الصغيرة (المشار إليها في ما يلي باسم الخطوط التوجيهية الطوعية) التي أقرتها لجنة السلامة البحرية في دورتها الحادية الأربعين التي عقدتها في شهر تشرين الأول/أكتوبر 1979 ، وأقرتها منظمة الأغذية والزراعة في شهر تشرين الثاني/نوفمبر 1979 لتعميمها على الحكومات . وأبلغ مجلس إدارة منظمة العمل الدولية في دورته الحادية عشرة بعد المئتين التي عقدها في شهر تشرين الثاني/نوفمبر 1979 بالعزم على نشر هذه الوثيقة .

ولدى اعتماد بروتوكول توريمولينوس لعام 1993 المتعلق باتفاقية توريمولينوس الدولية لسلامة سفن الصيد لعام 1977 ، أوصى المؤتمر بأن الحاجة تستدعي تنقيح المدونة . وبالتالي ، أجرت المنظمة البحرية الدولية استعراضاً ودعت منظمة الأغذية والزراعة ومنظمة العمل الدولية إلى المشاركة فيه ، وقررت أيضاً أن تستعرض في الوقت نفسه الخطوط التوجيهية الطوعية التي تتناول مراكب الصيد ذوات السطوح التي يبلغ طولها 12 متراً فأكثر ولكنه يقلّ عن 24 متراً .

وبعد إنجاز استعراض المدونة والخطوط التوجيهية الطوعية ، أقرت لجنة السلامة البحرية النصين المنقحين في دورتها التاسعة والسبعين (1 إلى 10 كانون الأول/ديسمبر 2004) . ثم رحّبت لجنة مصادد الأسماك التابعة لمنظمة الأغذية والزراعة بالتنقيح في دورتها السادسة والعشرين التي عقدتها في شهر آذار/مارس 2005 وأوصت بأن تصدر المنظمة البحرية الدولية هاتين الوثيقتين بسرعة . ووافق مجلس إدارة منظمة العمل الدولية لاحقاً على النصين المنقحين في دورته الثالثة والتسعين بعد المئتين التي عقدها في شهر حزيران/يونيو 2005 .

وخلال عملية استعراض المدونة والخطوط التوجيهية الطوعية ، اتضح عدم وجود خطوط توجيهية أو توصيات خاصة بمراكب الصيد الصغيرة التي يقلّ طولها عن 12 متراً تماثل الجزء باء من المدونة أو الخطوط التوجيهية الطوعية . ونتيجة لذلك ، وافقت لجنة السلامة البحرية في دورتها التاسعة والسبعين على أن تُدرج في برنامج عمل اللجنة الفرعية للاتزان وخطوط التحميل وسلامة سفن الصيد بنداً جديداً ذا أولوية عالية يتناول "سلامة سفن الصيد الصغيرة" . ويتمثل الهدف من ذلك في إعداد تدابير السلامة المستصوبة لمراكب الصيد ذوات السطوح التي يقلّ طولها عن 12 متراً ومراكب الصيد المكشوفة ، مع مراعاة أن غالبية الوفيات المرتبطة بصيد الأسماك تقع على متن هذه المراكب .

وقامت اللجنة الفرعية للاتزان وخطوط التحميل وسلامة سفن الصيد بإعداد تدابير السلامة المستصوبة بالتعاون مع منظمة الأغذية والزراعة ومنظمة العمل الدولية بغية تزويد السلطات المختصة بخطوط توجيهية لتصميم سفن الصيد الصغيرة وبنائها وتجهيزها وتدريب أطقمها ، فضلاً عن السلامة التشغيلية ، وشكّلت فريق عمل بالمراسلة بأمره في عام 2005 لإعداد

التوصيات . وفي هذا الخصوص ، شدد ما يزيد على 30 كياناً وافقوا على المشاركة في أعمال فريق العمل بالمراسلة على ضرورة الاهتمام بقطاع سفن الصيد الصغيرة الذي يضم ما يزيد على 80 % من مجموع سفن الصيد .

وعُرضت مسودة تدابير السلامة المستصوبة على لجان فرعية معنية أخرى ، وبعد أن أجازتها هذه اللجان الفرعية ، عُرض النص النهائي المنقح على لجنة السلامة البحرية في دورتها السابعة والثمانين (12 إلى 21 أيار/مايو 2010) حيث أُقرت . [وفي الدورة التاسعة والعشرين للجنة مصائد الأسماك التي عُقدت في شهر كانون الثاني/يناير 2011 ، رحّبت منظمة الأغذية والزراعة بتدابير السلامة المستصوبة وأوصت بأن تنشر المنظمة البحرية الدولية هذه الوثيقة بسرعة . وأقرّ مجلس إدارة منظمة العمل الدولية النص في دورته ×××× التي عقدها في ×××××× .]

وبالإضافة إلى صلاحيات المنظمة البحرية الدولية في ما يتصل بسلامة الأرواح والسفن والمعدات في البحار ، استند فريق العمل بالمراسلة استناداً كبيراً إلى تجربة منظمة الأغذية والزراعة الواسعة في تصميم سفن الصيد الصغيرة وبنائها وتشغيلها ، ولاسيما في البلدان النامية حيث تعمل غالبية هذه السفن . واستند أيضاً إلى صلاحيات منظمة العمل الدولية في ما يتعلق بشروط العمل والخدمة على متن سفن الصيد الصغيرة . وجرى النشاء على التعاون بين منظمة الأغذية والزراعة والمنظمة البحرية الدولية في ما يتصل بتدابير مكافحة الصيد غير القانوني دون إبلاغ ودون تنظيم ، مع الإشارة بشكل خاص إلى التأثير السلبي لهذا النوع من الصيد في سلامة سفن الصيد الصغيرة في أنحاء عديدة من العالم .

والجزء ألف من مدونة السلامة للصيادين وسفن الصيد لعام 2005 ، الصادرة عن منظمة الأغذية والزراعة ومنظمة العمل الدولية والمنظمة البحرية الدولية ، والمعنون "ممارسات السلامة والصحة" ، يتضمّن في القسم I ، المعنون "عموميات" ، وفي القسم II ، المعنون "السفن غير المسطّحة وذوات السطوح التي يقلّ طولها عن اثني عشر متراً" ، وفي بعض تذييلاته ، إرشادات تتناول سلامة الصيادين وصحتهم على متن السفن الصغيرة . وينبغي قراءة تدابير السلامة المستصوبة هذه بالاقتران مع الجزء ألف من المدونة . إلا أنه لوحظ أثناء إعداد هذه التدابير أن الحاجة تستدعي وضع إرشادات تشغيلية إضافية تتعلق بهذه السفن . ويأخذ هذا النص تلك الحاجة في الحسبان . وجرت التوصية كذلك بأنه يتعين إيلاء اهتمام خاص بالأحوال الجوية وأحوال البحر المحلية وأي متطلبات تشغيل خاصة .

وعلى أثر اعتماد اتفاقية العمل في الصيد لعام 2007 (رقم 188) والتوصية بشأن العمل في الصيد لعام 2007 (رقم 199) الصادرتين عن منظمة العمل الدولية ، جرى استعراض مسودة تدابير السلامة المستصوبة لضمان تساوفا مع المعايير الصادرة عن منظمة العمل الدولية .

وطبقت منظمة الأغذية والزراعة مسودة تدابير السلامة المستصوبة في بلدان مختلفة عن طريق مشاريعها الميدانية ، وذلك بهدف التأكد من ملائمتها لمختلف أنواع سفن وعمليات الصيد . وكانت النتائج الإيجابية مفيدة للغاية لمواصلة إعداد المضمون النهائي لتدابير السلامة المستصوبة .

وبما أن معظم البنود التي تتناولها تدابير السلامة المستصوبة تقع ضمن اختصاصات المنظمة البحرية الدولية ، ونظراً لاختلاف إجراءات العمل في المنظمات الثلاث ونظراً أيضاً لأن اللجنة الفرعية للاتزان وخطوط التحميل وسلامة سفن الصيد تعقد اجتماعات منتظمة ، فقد تقرر ما يلي :

1. ينبغي أن تكون المنظمة البحرية الدولية نقطة الارتكاز لتنسيق التعديلات المقترحة على تدابير السلامة المستصوبة ، وأن تتولى أمانة المنظمة البحرية الدولية ، بوجه خاص ، مهمة تلقي أي تعديلات مقترحة وتوزيعها على المنظمات وتجميع ما تبديه هذه المنظمات من تعليقات عليها ؛
2. ينبغي أن يُعقد أي اجتماع مقبل مشترك بين منظمة الأغذية والزراعة ومنظمة العمل الدولية والمنظمة البحرية الدولية ، كلما أمكن ذلك ، بالاقتران مع اجتماع تعقده اللجنة الفرعية للاتزان وخطوط التحميل وسلامة سفن الصيد ؛

3. ينبغي أن يتم دائماً إخضاع أي تعديلات مقترحة للموافقة النهائية من قبل الهيئات المختصة في المنظمات الثلاث .

## الفصل 1 أحكام عامة

### 1.1 الغرض والنطاق

1.1.1 الغرض من تدابير السلامة المستصوبة هذه إتاحة معلومات عن تصميم مراكب الصيد الصغيرة وبنائها وتجهيزها وتدريب طاقمها وحمايته بغية تعزيز سلامة مركب الصيد وسلامة أفراد الطاقم وصحتهم . ولا يُقصد بها أن تكون بديلاً عن القوانين واللوائح الوطنية ، ولكنها قد تُستخدم دليلاً يسترشد به المهتمون بتأطير هذه القوانين واللوائح الوطنية . وينبغي على كل سلطة مختصة مسؤولة عن سلامة السفن أن تضمن تكييف أحكام تدابير السلامة المستصوبة هذه مع المتطلبات الخاصة بها ، مع إيلاء اهتمام خاص بأحجام السفن وأنواعها والخدمة المزمعة ومناطق العمل . وقبل أن تفعل ذلك ، ينبغي على السلطات المختصة أن تتشاور مع مالكي سفن الصيد والصيادين والهيئات التي تمثلهم والجهات المعنية الأخرى ، كمصممي السفن وشركات بنائها وشركات تصنيع المعدات . وعند تكييف تدابير السلامة المستصوبة ، ينبغي على السلطات المختصة أن تبذل قصارى جهدها لضمان مستوى من السلامة يعادل على الأقل المستوى الذي تضمنه الأحكام المعنية .

2.1.1 وما لم يُنص على خلاف ذلك ، يُقصد بأحكام هذه التوصيات أن تنطبق على المراكب الجديدة ذوات السطوح التي يقلّ طولها (L) عن 12 متراً والمراكب الجديدة المكشوفة المزمع أن تعمل في البحر . بيد أنه ينبغي على السلطة المختصة ، حتى وإن لم يُنص على خلاف ذلك ، أن تنظر في تطبيق هذه الأحكام ، بالقدر المستطاع والعملي ، على المراكب الموجودة \* .

3.1.1 وفي هذه التوصيات ، فإن استخدام كلمة البحار يشمل المحيطات والأنهار والبحيرات والسدود ، أو أي مسطح مائي آخر .

4.1.1 ولا تنطبق أحكام هذه التوصيات على المراكب التي تُستخدم لأغراض الرياضة أو الترفيه .

### 2.1 تعريفات

لأغراض هذه التوصيات ، وما لم يُنص صراحة على خلاف ذلك ، تنطبق التعريفات التالية :

1.2.1 *منتصف المركب* \*\* : يعني منتصف الطول بالنسبة للطول الكلي (LOA) .

2.2.1 *المعتمدة* : يعني المعتمدة من قبل السلطة المختصة .

3.2.1 *خط الأساس* : هو الخط الأفقي الذي يتقاطع مع خط الصالب عند منتصف المركب .

4.2.1 *ارتفاع الجوّجور* : يُعرّف بأنه المسافة العمودية المقاسة من المتعامد الأمامي بين خط الماء المناظر لغاطس التشغيل الأقصى الجائز وللوزانة التصميمية وأعلى السطح المكشوف عند الجانب .

5.2.1 *العرض (B)* \*\* : هو العرض الأقصى للمركب ، ويقاس من العرض الأقصى إلى الخط المشكّل للإطار في المراكب ذات الغلاف المعدني ، وإلى الوجه الخارجي للبدن في المراكب ذات الغلاف المصنوع من أي مادة أخرى .

6.2.1 *حاجز التصادم* : هو فاصل إنشائي كتيم للماء يصل إلى سطح العمل في مقدمة المركب ، على النحو الذي تقرّه السلطة المختصة .

\* بالنسبة للمركب الذي يقلّ طوله (L) عن 12 متراً ، يجوز أن يتجاوز طوله الكلي (LOA) 15 متراً . انظر المرفق 1 .  
\*\* الأبعاد موضحة برسوم بيانية في المرفق 1 .

7.2.1 *السلطة المختصة* : هي حكومة الدولة التي يحق للمركب أن يرفع علمها . ويجوز للسلطة المختصة أن تفوض مهام معينة إلى كيانات تخولها وتعتبرها مؤهلة بما فيه الكفاية للاضطلاع بتلك المهام .

8.2.1 *الطاقم* : يعني الربان وجميع الأشخاص العاملين أو المستخدمين بأي شكل من الأشكال على متن المركب في عمل يتعلق بذلك المركب .

9.2.1 *الرقم التكميبي* \* (CuNo) : هو حصيلة ضرب الطول الكلي بالعرض بالعمق .

10.2.1 *مركب نو سطح* : هو مركب مجهز بسطح كتيم للماء ثابت يغطي البدن بأكمله فوق أعماق خط ماء تشغيلي . وفي حال تجهيز هذا السطح بآبار أو حجيرات قيادة مفتوحة ، يُعتبر المركب مركباً ذا سطح إذا لم يؤدي غمر البئر أو حجيرة القيادة إلى تعريض المركب للخطر .

11.2.1 *الإنشاء العلوي* : هو أي هيكل فوقى على سطح العمل .

12.2.1 *أعماق خط ماء تشغيلي* : هو خط الماء المطابق لأقصى غاطس تشغيلي مسموح به .

13.2.1 *العمق* \* (D) : هو العمق المشكّل عند منتصف المركب .

14.2.1 *فئات التصميم*

تشير فئات التصميم هذه إلى أحوال البحر والرياح التي يتم تقييم مركب وفقها بموجب هذا المعيار على أنه صالح للإبحار ، شريطة تشغيل المركب بشكل سليم وبالسرعة الملائمة لحالة البحر السائدة .

#### 1. فئة التصميم ألف

فئة المراكب التي تُعتبر صالحة للعمل في البحار حيث يزيد ارتفاع الموج على 4 أمتار وحيث تتجاوز سرعة الرياح 8 على مقياس بوفور (19 متراً بالثانية) ، باستثناء الأحوال غير الاعتيادية ، مثلاً الأعاصير .

#### 2. فئة التصميم باء

فئة المراكب التي تُعتبر صالحة للعمل في البحار حيث يصل ارتفاع الموج إلى 4 أمتار وحيث تبلغ سرعة الرياح 8 على مقياس بوفور (19 متراً بالثانية) أو أقل .

#### 3. فئة التصميم جيم

فئة المراكب التي تُعتبر صالحة للعمل في البحار حيث يصل ارتفاع الموج إلى مترين وحيث تكون سرعة الرياح مستقرة عادةً بقوة 6 على مقياس بوفور (12 متراً بالثانية) أو أقل .

#### 4. فئة التصميم دال

فئة المراكب التي تُعتبر صالحة للعمل في البحار حيث يصل ارتفاع الموج ضمناً إلى 0,30 متر وحيث يصل ارتفاع الموج أحياناً إلى 0,5 متر ، على سبيل المثال من المراكب المبحرة ، وحيث تكون سرعة الرياح مستقرة عادةً بقوة 4 على مقياس بوفور (7 أمتار بالثانية) أو أقل .

\* الأبعاد موضحة برسوم بيانية في المرفق 1 .

15.2.1 الإنشاء العلوي المحوط : هو إنشاء علوي على النحو التالي :

1. قواطع إنشائية محوطة ذات بنية كافٍ ؛
2. فتحات نفاذ ، إن وجدت ، في تلك القواطع مجهزة بأبواب كتيمة للماء تثبتت تثبيتاً دائماً وتتمتع بمتانة مكافئة لمتانة الفواصل الإنشائية غير المثقوبة ، يمكن تشغيلها من كل جانب ؛
3. فتحات أخرى في جوانب الإنشاء العلوي وأطرافه ، مجهزة بوسائل إغلاق كتيمة للماء فعالة . ويُعتبر سطح المؤخرة المرتفع إنشائاً علوياً . ولا يُعتبر البرج أو الكوئل محوطاً ما لم يكن بمقدور الطاقم الوصول إلى أماكن الآلات وأماكن العمل الأخرى ضمن تلك الإنشاءات العلوية عبر سبل بديلة متاحة في جميع الأوقات حينما تكون فيها فتحات الفواصل الإنشائية مغلقة .

16.2.1 المركب الموجود : هو مركب لا يندرج في عداد المراكب الجديدة .

17.2.1 مركب الصيد (المشار إليه في ما يلي باسم المركب) : يعني مركباً يُستخدم تجارياً لصيد الأسماك أو الحيتان أو الفقمات أو فيلة البحر أو أي أحياء بحرية أخرى .

18.2.1 المتعامدان الأمامي والخلفي : ينبغي أن يُقاسن عند الطرفين الأمامي والخلفي للطول (L) . وينبغي أن يتطابق المتعامد الأمامي مع الجانب الأمامي لمقدمة المركب على خط الماء الذي يقاس عليه الطول .

19.2.1 سطح العائم (f) : هو سطح العائم الأدنى الفعلي ، وهو على مركب ذي سطح المسافة التي تقع بين الوجه الأسفل من سطح العمل على الجانب وخط الماء ، المقاسة عمودياً إلى خط الماء ، زائداً السماكة الدنيا لكسوة السطح . وحين يكون سطح العمل مدرجاً ، يُعتبر الخط السفلي من السطح وامتداده بموازاة الجزء العلوي من السطح سطح عمل . وعلى متن مركب مكشوف ، فإن سطح العائم (f) هو المسافة من سفير المركب العلوي أو فتحة غمر مطرد ، أيهما أقل ، مقاسة عمودياً إلى خط الماء . وفتحة الغمر المطرد هي فتحة في البدن أو الإنشاءات العلوية لا يمكن غلقها غلقاً كتيماً للماء بسرعة .

20.2.1 المصطلح المختصر GRP : يعني بلاستيك مقوى بالزجاج .

21.2.1 ارتفاع إنشاء علوي أو أي إنشاء آخر : هو أقل مسافة رأسية مقاسة من الجانب من قمة دعائم سطح إنشاء علوي أو أي إنشاء آخر إلى قمة عائم سطح العمل .

22.2.1 خط الصالب\* : هو الخط الموازي لانحدار الصالب الذي يمر في منتصف المركب عبر ما يلي :

1. أعلى الصالب أو خط تقاطع جدران الغلاف الداخلية مع الصالب حيث يمتد الصالب القضيب فوق خط التقاطع المذكور لمركب ذي غلاف معدني ؛
2. أو خط التعزيز السفلي لصالب مركب ذي غلاف خشبي أو مركب ؛
3. أو تقاطع الامتداد الانسيابي للوجه الخارجي لكفاف الغلاف من الأسفل مع خط منتصف مركب ذي هيكل مصنوع من مواد ليست خشبية أو معدنية .

23.2.1 العمق الأدنى\* : هو العمق المقاس من خط الصالب إلى قمة دعامة سطح العمل على الجانب . وحيث يكون سطح العمل مدرجاً ويمتد الجزء المرتفع من السطح فوق النقطة التي يُحدّد عندها العمق ، ينبغي أن يقاس العمق الأدنى حتى خط إسنادي يمتد من الجزء الأسفل من السطح بموازاة الجزء المرتفع .

\* الأبعاد موضحة برسوم بيانية في المرفق 1 .

24.2.1 *الطول (L) \** : ينبغي أن يُعتبر أنه يساوي 96 % من مجموع الطول على خط الماء عند نسبة 85 % من العمق الأدنى ، أو الطول من الجانب الأمامي من المقدمة إلى محور عارض الدفة على خط الماء المذكور ، إن كان ذلك أكبر . وفي المراكب المصممة بمثل في الصالب ، ينبغي أن يكون خط الماء الذي يقاس عليه هذا الطول موازيًا لخط الماء التصميمي .

25.2.1 *الطول الكلي (LOA) \** : ينبغي اعتباره على أنه المسافة في خط مستقيم موازٍ لخط الماء التصميمي بين أقصى نقطة في المقدمة والنقطة الأقرب للمؤخرة .

26.2.1 *مركب جديد* : هو مركب مُدّ صالبه أو كان في مرحلة مماثلة من البناء في تاريخ اعتماد تدابير السلامة المستنوية هذه .

27.2.1 *المنظمة* : هي المنظمة البحرية الدولية .

28.2.1 *المالك* : هي أي شخص أو كيان يتحمل مسؤولية تشغيل المركب .

29.2.1 *البروتوكول* : يعني اتفاقية توريمولينوس الدولية لسلامة السفن لعام 1977 ، في صيغتها المعدلة ببروتوكول توريمولينوس لعام 1993 المتعلق بالاتفاقية .

30.2.1 *الهيئة المعتمدة* : هي الهيئة التي تستوفي الشروط ذات الصلة بذلك التي ينص عليها القرار (A.739(18) .

31.2.1 *الريان* : هو الشخص الذي يتولى قيادة المركب .

32.2.1 *الفولاذ أو مادة مكافئة أخرى* : يعني الفولاذ أو أي مادة تتمتع ، بذاتها أو بسبب العزل المتوافر ، بخصائص هيكلية أو خصائص منّعة مكافئة للفولاذ عند انتهاء الاختبار المنطبق للتعرض للنار في إطار اختبار الحريق المعياري (مثلًا ، سبانك ألومنيوم ذات عزل كافٍ) .

33.2.1 *سطح الإنشاء العلوي* : هو ذلك السطح الكامل أو الجزئي الذي يشكّل قمة إنشاء علوي قائم على ارتفاع لا يقل عن 1,8 متر فوق سطح العمل . وحيثما يقل هذا الارتفاع عن 1,8 متر ، ينبغي معاملة قمم هذه الانشاءات العلوية بالطريقة نفسها التي يُعامل بها سطح العمل .

34.2.1 *مركب مكشوف* : هو مركب ليس ذا سطوح .

35.2.1 *كتيم للماء* : يعني قادر على منع مرور الماء عبر الهيكل في أي اتجاه تحت ضغط عمود الماء الذي صُمم الهيكل المحيط لمجابهته .

36.2.1 *كتامة مناخية* : يعني عدم نفاذ المياه إلى المركب أيًا كانت الظروف السائدة في البحر .

37.2.1 *سطح العمل* : هو بصفة عامة أدنى سطح كامل فوق أعرق خط ماء تشغيلي تُجرى منه عمليات الصيد . وفي المراكب المجهزة بسطحين كاملين أو أكثر ، يجوز للسلطة المختصة أن تقبل سطحًا سفليًا بوصفه سطح عمل شريطة أن يكون موقع ذلك السطح فوق أعرق خط ماء تشغيلي .

\* الأبعاد موضحة برسوم بيانية في المرفق 1 .

**3.1 المقاييس**

ترد المقاييس في هذه التوصيات حسب النظام المترى باستخدام المختصرات التالية :

m	-	متر
cm	-	سنتيمتر
mm	-	مليمتر
t	-	طن (1 000 كيلوغرام)
kg	-	كيلوغرام
°C	-	درجة مئوية
N	-	نيوتن
kW	-	كيلوواط

**4.1 الصيانة والمعاينات**

1.4.1 ينبغي بناء وتركيب هيكل كل مركب وآلاته ومعداته ومنشآته الراديوية ، فضلاً عن مكان معيشة طاقمه ، بحيث يمكن صيانتها بانتظام لضمان أن تكون حالتها مرضية من جميع الجوانب وفي جميع الأوقات للخدمة المقررة للمركب .

2.4.1 وعندما يكون ذلك عملياً ، وقبل بناء المركب ، ينبغي عرض مخططاته ومعلومات عنه على السلطة المختصة لإقرارها .

3.4.1 وينبغي على السلطة المختصة أن ترتب إخضاع المركب للمعاينات الملائمة أثناء بنائه ، وعلى فترات منتظمة بعد إنجاز البناء ، لضمان أن تكون حالة هيكل المركب وآلاته ومعداته ، فضلاً عن مكان معيشة الطاقم ، مرضية . وينبغي قيد بيانات المعاينات في سجل المركب .

4.4.1 ويعد إكمال أي معاينة ، لا يجوز إحداث أي تغيير في الترتيبات الهيكلية والآلات والمعدات ، فضلاً عن مكان معيشة الطاقم ، وما إلى ذلك ، التي تشملها المعاينة ، دون موافقة السلطة المختصة .

5.4.1 وينبغي أن تصبح الوثائق ذات الصلة بسلامة المركب باطلة عند انتقال المركب إلى عَم دولة أخرى . وينبغي عندئذ عدم إصدار وثائق سلامة جديدة إلا بعد أن تقتنع السلطة المختصة بأن المركب يستوفي تماماً المتطلبات الواردة في الأحكام ذات الصلة بذلك .

6.4.1 وينبغي صيانة البدن والآلات والمعدات وفقاً لمعيار تقبل به السلطة المختصة وبموجب توصيات الشركة الصانعة أو التوصيات الصادرة عن هيئة معتمدة .

**5.1 البدائل المكافئة**

عندما تتطلب هذه اللوائح أن تركب أو تُنقل على ظهر مركب أنواع من التركيبات أو المواد أو الأدوات أو الأجهزة أو طرز محددة منها أو اتخاذ إجراءات خاصة ، يجوز للسلطة المختصة أن تجيز تركيب أو نقل أنواع أخرى من التركيبات أو المواد أو الأدوات أو الأجهزة أو أي طرز منها أو اتخاذ إجراءات أخرى إذا ثبت لها بالتجربة وبغير ذلك أن تلك التركيبات أو المواد أو الأدوات أو الأجهزة أو أي طرز منها تتمتع بفعالية تماثل ، على الأقل ، ما تقتضيه هذه التوصيات .

## الفصل 2 البناء ومنعة الكتامة المائية والمعدات

### الجزء 1 - عموميات

#### 1.2 الغرض والنطاق

1.1.2 ينبغي أن ينطبق هذا الفصل على جميع المراكب بخلاف المراكب الخشبية ذات البناء البسيط ، كالأطواف والزوارق المصنوعة من جذوع الأشجار المجوّفة والزوارق الصغيرة الطويلة والضيقة والمراكب ذات التصميم التاريخي المؤكّد .

#### 2.2 البناء والمواد والهيكل

1.2.2 ينبغي أن تكون متانة وبناء البدن وأي هياكل أخرى ، وكذلك معدات المركب ، كافيين لتحمل كل الظروف المتوقعة في الخدمة المزمعة وأن يحظيا برضى السلطة المختصة . وترد معايير البناء المستصوية للمراكب الخشبية والمراكب المصنوعة من البلاستيك المقوّى بالزجاج والمراكب المصنوعة من الفولاذ والمراكب المصنوعة من الألمنيوم في المرفقات II و III و IV و V ، على التوالي .

2.2.2 وينبغي تقوية بدن المراكب المزمع تشغيلها في الجليد وفقاً لظروف الملاحة المتوقعة ومنطقة التشغيل . وينبغي توفير التصفيح اللازم الواقي من الجليد للمراكب الخشبية التي تنطلق من مرافئ عرضة للتجمّد .

#### 3.2 المداخل والمصارف

1.3.2 ينبغي أن تُجهّز مداخل مياه البحر بصمامات ذات وسيلة إيجابية لإغلاقها من موقع يسهل الوصول إليه . وينبغي أن يكون الصمام مجهزاً بمؤشر يوضح ما إذا كان الصمام مفتوحاً أم مغلقاً .

2.3.2 وينبغي أن تُجهّز المصارف التي تخترق البدن بصمام لا رجعي أو توماتي ذي وسيلة إيجابية لإغلاقه من موقع يسهل الوصول إليه . وينبغي أن يكون الصمام مجهزاً بمؤشر يوضح ما إذا كان الصمام مفتوحاً أم مغلقاً .

3.3.2 ويجوز للسلطة المختصة أن تقبل ترتيبات بديلة ، شريطة استيفاء المتطلبات التالية :

1. ينبغي تجهيز اختراقات البدن المزودة بفتحات تقل عن 100 مم فوق أعماق خط ماء أو تحت الأرضية على متن المراكب المكشوفة بوسائل لاختراقها .

2. يجوز تجهيز المصارف بين 100 مم و 350 مم فوق أعماق خط ماء بصمام لا رجعي ، بدون وسائل لإغلاقها . وفي حالة نُظّم العادم الرطبة ، يجوز أن يكون الصمام صماماً لا رجعيّاً قلاباً . انظر المرفق XVI .

3. يتعيّن تجهيز المصارف التي تقع على ارتفاع يزيد على 350 مم فوق أعماق خط ماء بصمام .

4.3.2 وينبغي تجهيز صمامات المداخل والمصارف التي يتعدّد الوصول إليها في حالات الطوارئ بوسائل تشغيل من بُعد ، كعمود دوران مطوّل أو نبيطة سحب سلكية .

5.3.2 وينبغي أن تكون التركيبات المثبتة على البدن وجميع الصمامات وتمديدات الأنابيب بأكملها بين الغلاف الخارجي والصمامات مصنوعة من الفولاذ المصبوب أو البرونز أو مادة أخرى طيّعة . ويجوز للسلطة المختصة أن تسمح باستخدام مواد أخرى للأنابيب على متن المراكب غير المصنوعة من الفولاذ .

6.3.2 وينبغي توفير حماية ملائمة لأي اختراق يكون عرضة للتضرر من عدّة الصيد أو المعدات أو الطاقم .

7.3.2 وحيثما تتضمن نُظُم تمديدات أنابيب مداخل مياه البحر خرطوماً مروناً ، يجب أن تكون هذه الخراطيم من طراز معتمد ، ويجب أن تكون التوصيلات مجهزة في طرفيها بمشابك للخرطوم مزدوجة ومقاومة للتآكل .

8.3.2 وفي الحالات التي تبرر فيها الخبرة المكتسبة من التشغيل عدم التقيد بالفقرات من 1.3.2 إلى 7.3.2 ، يجوز للسلطة المختصة أن تسمح ببدائل .

## الجزء 2 – المراكب المكشوفة

### 4.2 صرف السطوح الجزئية

1.4.2 ينبغي صرف أي سطح جزئي ، سواء أكان داخل المركب أو خارجه ، صرفاً كافياً .

### 5.2 إثبات ربط المعدات الثقيلة

1.5.2 ينبغي إثبات ربط جميع المعدات الثقيلة في موضعها منعاً لترحزحها عندما يكون المركب مبحراً .

### 6.2 معدات الرسو والربط

1.6.2 ينبغي أن تحوز معدات الرسو والربط المصممة للتشغيل السريع والمأمون على رضا السلطة المختصة . وترد في المرفق VI الممارسة المستصوبة بشأن معدات الرسو والربط .

## الجزء 3 – المراكب ذوات السطوح

### 7.2 البناء

1.7.2 ينبغي أن تستوفي الفواصل الإنشائية ونبائط الإغلاق وتحويطات الفتحات في هذه الفواصل الإنشائية ، فضلاً عن طرق اختبارها ، ما تتطلبه السلطة المختصة . وينبغي أن تُزوّد المراكب المبنية من مواد غير الخشب بحاجز تصادم ، ما لم تر السلطة المختصة أن هذا المتطلب غير عملي ، وأن يُحوط مكان آلتها الرئيسية بفواصل إنشائية مستعرضة كتيمة للماء على الأقل . وينبغي أن تمتد هذه الفواصل الإنشائية إلى سطح العمل . وينبغي أيضاً تجهيز المراكب المبنية من الخشب بهذه الفواصل الإنشائية التي ينبغي أن تكون كتيمة للماء بالقدر العملي الممكن .

2.7.2 وينبغي أن تُزوّد الأنابيب التي تخترق حاجز التصادم بصمامات مناسبة يمكن تشغيلها من فوق سطح العمل ، وينبغي أن تُثبّت الصمامات على حاجز التصادم داخل صهريج المقدمة . وينبغي عدم تركيب أبواب أو فتحات دخول أو قنوات تهوية أو أي فتحات أخرى في حاجز التصادم في مواقع أدنى من سطح العمل .

3.7.2 وينبغي عدم استخدام صهريج المقدمة لحمل زيت الوقود ، إلا إذا منحت السلطة المختصة إذناً خاصاً بذلك .

### 8.2 منعة البدن

ينبغي أن تكون الفتحات الخارجية قابلة للإغلاق بحيث تمنع الماء من دخول المركب . وينبغي عادةً ترتيب فتحات السطح التي يمكن أن تكون مفتوحة خلال عمليات الصيد قريباً من خط وسط المركب . غير أنه يجوز للسلطة المختصة أن تقرّ ترتيبات مختلفة إذا اقتضت بأن سلامة المركب لن تتعرض للخطر .

## 9.2 الأبواب الكتيمة مناخياً

1.9.2 ينبغي أن تُجهز جميع فتحات النفاذ في الفواصل الإنشائية للإنشاءات العلوية المحوّطة والهياكل الخارجية الأخرى ، التي يمكن أن تدخل المياه عبرها إلى المركب وتعرضه للخطر ، بأبواب تُنبت تثبيتاً دائماً بالفواصل الإنشائية وتُوطر وتُقوى بحيث يتمتع الهيكل بأكمله بمتانة مكافئة لمتانة الهيكل غير المتقوب ، وأن تكون كتيمة مناخياً عند الإغلاق .

2.9.2 وينبغي أن يصل الارتفاع فوق السطح لعنابت أبواب النفاذ في الأدراج والإنشاءات وأغلفة المحركات ، التي تفتح مباشرة على أجزاء من السطح معرّضة للعوامل المناخية والبحر ، إلى 380 مم على الأقل .

3.9.2 وحيثما تبرر الخبرة التشغيلية المكتسبة ذلك ، وبعد موافقة السلطة المختصة ، يجوز تخفيض الارتفاع فوق السطح لعنابت أبواب النفاذ المحددة في الفقرة 2.9.2 بما لا يقل عن 150 مم على سطوح الإنشاءات العلوية . وبالنسبة للمراكب من فئة التصميم دال ، يجوز تخفيض الارتفاع إلى 50 مم .

## 10.2 المنافذ العنبرية

1.10.2 ينبغي أن يكون الارتفاع فوق السطح لحتارات المنافذ العنبرية في الأجزاء المكشوفة من سطح العمل 300 مم على الأقل .

2.10.2 وحيثما تبرر الخبرة التشغيلية المكتسبة ذلك ، وبعد موافقة السلطة المختصة ، يجوز تخفيض ارتفاع حتارات المنافذ العنبرية ، ما عدا المنافذ العنبرية التي تؤدي مباشرة إلى أماكن الآلات ، عن الارتفاع المحدد في الفقرة 1.10.2 ، أو يجوز عدم تركيب هذه الحتارات ، شريطة تركيب أغطية كتيمة للماء فعّالة للمنافذ العنبرية مصنوعة من مادة أخرى غير الخشب . وينبغي أن تكون هذه الفتحات العنبرية أصغر ما يمكن من الناحية العملية ، وعلى متن المراكب من فئات التصميم ألف وباء وجيم ودال ، ينبغي أن تُنبت الأغطية تثبيتاً دائماً بمفاصل أو وسائل مكافئة وأن تكون قابلة للإغلاق أو التثبيت بعارضات خشبية بسرعة .

3.10.2 وينبغي أن توازي متانة أغطية المنافذ العنبرية متانة السطح . وينبغي الرجوع إلى المرفق VII للاسترشاد بشأن المتانة الهيكلية . وعلى متن المراكب من فئات التصميم ألف وباء وجيم ، ينبغي تجهيز الأغطية بقامطات وحشيات أو بترتيبات مكافئة أخرى تكفي لضمان الكتامة المناخية ، على نحو ترضى به السلطة المختصة .

## 11.2 فتحات أماكن الآلات

1.11.2 ينبغي أن تكون فتحات النفاذ الخارجي إلى أماكن الآلات ذات متانة كافية ومجهزة بأبواب تستوفي متطلبات الفقرة 9.2 أو بأغطية للمنافذ العنبرية تستوفي متطلبات الفقرة 10.2 .

## 12.2 فتحات السطح الأخرى

عندما يكون ذلك أساسياً لعمليات الصيد ، يجوز تركيب أغطية للسطح المتساح ، شريطة أن تكون قابلة للإغلاق الكتيمة للماء . وعلى متن المراكب من فئات التصميم ألف وباء وجيم ، ينبغي أن تُنبت هذه الأغطية تثبيتاً دائماً بالهيكل المجاور . وبعد مراعاة حجم الفتحات وموقعها وتصميم نبائط الإغلاق ، يجوز تركيب نبائط معدنية بأكملها ، شريطة أن تكون السلطة المختصة مقتنعة بأنها كتيمة للماء فعلاً .

## 13.2 مساقط التهوية

1.13.2 ينبغي أن يكون ارتفاع حتارات مساقط التهوية أعلى ما يكون من الناحية العملية . وعلى سطح العمل ، ينبغي ألا يقل الارتفاع فوق السطح لحتارات مساقط التهوية ، بخلاف حتارات مساقط تهوية أماكن الآلات ، عن 450 مم . وفي

الحالات التي قد يؤثر فيها ارتفاع مساقط التهوية هذه في عمليات الصيد التي يقوم بها المركب ، يجوز تخفيض ارتفاع حتراتها بما يرضي السلطة المختصة . وينبغي أن يكون ارتفاع فتحات مساقط تهوية أماكن الآلات فوق السطح على نحو ترضى به السلطة المختصة .

2.13.2 وينبغي أن تكون متانة حترات مساقط التهوية موازية لمتانة الهيكل المجاور وقابلة للإغلاق الكتيمة مناخياً بأدوات إغلاق مثبتة دائماً بمسقط التهوية أو الهيكل المجاور . وينبغي أن تُرتب مساقط التهوية بحيث تكون أقرب ما يكون من خط منتصف المركب ، وأن تمتد ، حيثما يكون ذلك عملياً ، عبر قمة الإنشاء العلوي أو درج المركب .

## 14.2 أنابيب الهواء

1.14.2 حيثما تمتد أنابيب الهواء المتجهة إلى الصهاريج والأماكن الفارغة القائمة أسفل السطح فوق سطح العمل أو سطح الإنشاءات العلوية ، ينبغي أن تتمتع الأجزاء المكشوفة منها بمتانة موازية لمتانة الهياكل المجاورة ، وأن تُزود بوسائل الوقاية المناسبة ، وأن تكون محمية من الأضرار التي يمكن أن تلحقها بها عدد الصيد والرفع . وينبغي أن تُجهز فتحات الأنابيب بوسائل الإغلاق المثبتة دائماً بالأنبوب أو بالهيكل المجاور ، باستثناء الحالات التي تقتنع فيها السلطة المختصة بأنها محمية من المياه التي تتجمع على السطح حيث يمكن الاستغناء عن وسائل الإغلاق هذه .

2.14.2 وينبغي أن يبلغ ارتفاع أنابيب الهواء فوق السطح إلى النقطة التي قد يدخل منها الماء إلى الأقسام السفلية 450 مم على الأقل على سطح العمل . وحيثما قد يعرقل ارتفاع أنابيب الهواء هذه عمليات الصيد التي يقوم بها المركب ، يجوز تخفيض ارتفاعها بما يرضي السلطة المختصة ، شريطة أن تكون مجهزة بترتيب لا رجوعي عند الانحناء الراجع لأنبوب الهواء .

3.14.2 وينبغي اتخاذ الإجراءات لمنع تكوّن فراغ في الأنبوب أو الصهريج .

4.14.2 وينبغي تجهيز أنابيب الهواء المكشوفة ، التي يزيد قطرها على 25 مم والتي تمد صهاريج زيت الوقود أو صهاريج الزيوت الأخرى ، بشبكة وقاية مانعة للهب أو بوسائل مكافئة أخرى .

## 15.2 نبائط السبر

1.15.2 ينبغي أن تُركّب نبائط السبر ، على نحو ترضى به السلطة المختصة ، في جرم تلك الحجيرات التي لا يمكن الوصول إليها بسهولة في كل الأوقات خلال الرحلة ؛ وفي جميع الصهاريج .

2.15.2 وفي حال تركيب أنابيب سبر ، ينبغي أن تمتد حوافها العلوية إلى مكان يسهل الوصول إليه فوق سطح العمل ، وينبغي أن تُزود فتحات هذه الأنابيب بوسائل إغلاق مثبتة دائماً .

3.15.2 وفي حال تزويد صهاريج إمداد الوقود بأنابيب سبر تمتد حوافها العلوية إلى مكان يسهل الوصول إليه فوق سطح العمل ، وبغية الحؤول دون حدوث طفح عبر أنابيب السبر في حالة إمتلاء الصهاريج بشكل مفرط ، ينبغي أن تكون فتحاتها أعلى من فتحات أنابيب الهواء الممتدة من صهاريج إمداد زيت الوقود .

4.15.2 وحيثما يتعدّر تمديد أنابيب السبر التابعة لصهاريج إمداد الوقود إلى موقع فوق سطح العمل ، ينبغي تزويد فتحاتها بنبائط إغلاق ذاتي أوتوماتية .

5.15.2 وينبغي ألا تقع فتحات أنابيب السبر التابعة لصهاريج الوقود في أماكن معيشة الطاقم .

## 16.2 النوافذ والمناور في المراكب ذوات السطوح من فئتي التصميم ألف وباء

1.16.2 ينبغي أن تكون المناور التي تؤدي إلى أماكن أسفل سطح العمل ذات بناء متين وقابلة للإغلاق وذات كتامة مناخية محكمة من الداخل ، وأن تكون مجهزة بوسائل ملائمة للإغلاق في حال تضرر الولايج الشفافة التي تسمح بمرور النور . وينبغي بقدر ما هو عملي تفادي تركيب مناور تؤدي إلى أماكن الآلات .

2.16.2 وينبغي أن يُستخدم زجاج الأمان المُقسّى أو مادة مناسبة ذات شفافية دائمة ومتانة مكافئة بالنسبة لجميع نوافذ غرفة عجلة القيادة المعرضة للعوامل المناخية . وينبغي أن تكون وسائل إحكام النوافذ وعرض مسطحات التحميل ملائمة ، مع مراعاة المواد المستخدمة لتصنيع النوافذ . والفتحات التي تؤدي إلى أماكن أسفل السطح من غرفة عجلة القيادة ، والتي لا تكون نوافذها مزودة بالحماية التي تتطلبها الفقرة 3.16.2 ، ينبغي أن تجهز بوسائل إغلاق كتيمة مناخياً .

3.16.2 وينبغي توفير عدد كافٍ من المصاريع الخارجية حيثما لا تتوفر وسيلة أخرى للحؤول دون دخول الماء إلى المركب عبر نافذة مكسورة .

4.16.2 ويجوز للسلطة المختصة أن تقبل بنوافذ غير مجهزة بمصاريع خارجية إذا كانت مقتنعة بأن ذلك لا يئال من سلامة المركب .

## 17.2 منافذ التصريف

1.17.2 ينبغي العمل دائماً على ضمان تصريف المياه التي تتجمّع على السطح بسرعة . وإذا كانت منافذ التصريف مجهزة بنبائط إغلاق ، ينبغي أن يتيسّر على الدوام الوصول إلى آلية الفتح التي يجب ألا تكون قابلة للإقفال على الإطلاق .

2.17.2 وحيثما يتم إعداد السطح الرئيسي لنقل حمولة سطحية ، وذلك بتقسيمه بواسطة ألواح تحويط نقالة أو بأي تقسيم آخر يمكن أن يتسبب بتجميع الماء ، ينبغي أن تكون هناك شقوق بين هذه الألواح ذات حجم كافٍ مما يتيح انسياب الماء بسهولة إلى منافذ التصريف .

3.17.2 وينبغي أن تكون أحجام وأعداد ومواقع منافذ التصريف والبالوعات كافية لتصريف الماء من السطح المكشوف في البحر . وترد إرشادات بشأن أبعاد منافذ التصريف في المرفق VIII .

## 18.2 معدات الرسو والربط

ينبغي أن تحظى معدات الرسو والربط برضى السلطة المختصة . وترد في المرفق VI الممارسة المستنوبة بشأن معدات الرسو والربط .

## 19.2 أماكن العمل داخل إنشاء علوي محوّط

ينبغي ترتيب أماكن العمل داخل إنشاء علوي محوّط بما يرضي السلطة المختصة ، مع مراعاة ما يلي حيثما يكون ذلك عملياً :

1. التصريف الفعّال
2. الفتحات اللازمة لعمليات الصيد
3. سبل النجاة
4. تستيف محصول صيد الأسماك
5. الخُلوص
6. التهوية .

## 20.2 صهاريج مياه البحر المثلجة أو المبردة المخصصة للأسماك

1.20.2 في حال استخدام صهاريج مياه البحر المثلجة أو المبردة أو صهاريج مماثلة ، ينبغي أن تُجهز بوسيلة منفصلة ودائمة لملئها بماء البحر وتفريغها .

2.20.2 وإذا استُخدمت هذه الصهاريج كذلك لأغراض أخرى ، ينبغي أن تُجهز بنظام جمة وبوسائل مناسبة تحول دون تسرب الماء من نظام الجمة إلى داخل الصهاريج .

## 21.2 صرف السطوح الجزئية

ينبغي توفير الوسائل لصرف أي سطح جزئي ، سواء أكان داخل المركب أو خارجه ، صرفاً كافياً .

## 22.2 إثبات ربط المعدات الثقيلة

ينبغي توفير الوسائل لإثبات ربط جميع المعدات الثقيلة في موضعها منعاً لتزحزحها عندما يكون المركب مبحراً .

## الفصل 3 الاتزان وما يرتبط به من جدارة إبحارية

### 1.3 عموميات

1.1.3 يجوز أن ينطبق هذا الفصل على المراكب بخلاف تلك المراكب ذات التصميم المتعدد الأبدان والزوارق الطويلة الخفيفة والضيقة المجهزة بذراع تثبيت .

2.1.3 وينبغي أن تُصمم المراكب من فئتي التصميم ألف وباء وتُبنى بحيث تستوفي التوصيات الواردة في هذا الفصل في ظروف التشغيل المشار إليها في الفقرة 8.3 . وينبغي أن تكون حسابات منحنيات عتلة العدول على نحوٍ ترضى به السلطة المختصة\* .

3.1.3 وينبغي ، حيثما يكون ذلك عملياً ، إتاحة إرشادات تمكّن على وجه التقريب من تحديد إتزان المركب بواسطة اختبار دورة العطوف ، بما في ذلك قيم معاملات العطوف المتعلقة بالمركب\*\* .

### 2.3 معايير الاتزان للمراكب ذوات السطوح من جميع فئات التصميم

1.2.3 في ما يتعلق بالمراكب ذوات السطوح ، ينبغي استيفاء معايير الاتزان الدنيا التالية ، إلا إذا كانت السلطة المختصة مقتنعة بأن الخبرة التشغيلية المكتسبة تبرر عدم التقيد بها :

1. ينبغي ألا تكون المنطقة التي يشملها منحنى عتلة العدول (المنحنى GZ) أقل من 0,055 متر-راديان لزاوية مَيْل قصوى تصل إلى 30° ، وألا تكون أقل من 0,090 متر-راديان لزاوية مَيْل قصوى تصل إلى 40° أو زاوية الغمر  $\theta$  إذا كانت هذه الزاوية أقل من 40° . وينبغي بالإضافة إلى ذلك ألا تقل المنطقة التي يغطيها منحنى عتلة العدول (المنحنى GZ) والتي تقع بين زاويتي المَيْل 30° و 40° ، أو بين الزاويتين 30° و  $\theta_f$  ، إذا كانت هذه الزاوية أقل من 40° ، عن 0,030 متر-راديان . والزاوية  $\theta$  هي زاوية المَيْل التي تبدأ المياه عندها في غمر الفتحات التي تقع في البدن أو الإنشاءات أو الغرف العلوية والتي لا يتسنى إغلاقها على نحوٍ كئيبٍ مناخياً بسرعة . ولا لزوم ،

\* انظر تحديد منحنيات الاتزان ومفعول السطوح الحرة للسوائل المحملة في الصهاريج ، الواردة في الفقرتين 6.3 و 3.3 على التوالي من مدونة الاتزان السالم التي اعتمدها المنظمة بالقرار A.749(18) ، بصيغته المعدلة ، ومدونة الممارسات بشأن دقة المعلومات عن الاتزان للمراكب التي اعتمدها المنظمة بالقرار A.267(VIII) .

\*\* انظر التحديد التقريبي لاتزان المراكب الصغيرة بواسطة اختبارات دورة العطوف في المرفق IX .

عند تطبيق هذا المعيار ، لاعتبار أن الفتحات الصغيرة ، التي يستحيل أن يحدث عبرها غمر تدريجي ، مفتوحة ؛

2. ينبغي أن تبلغ عتلة العدول GZ على الأقل 200 مم في زاوية مَيَل قدرها 30° أو أكثر . ويجوز تخفيض عتلة العدول GZ بما يرضي السلطة المختصة ، على ألا يزيد هذا التخفيض في أي حال من الأحوال على 2 (LOA-24) % ، حيث أن الطول الكلي (LOA) بالأمتار هو على النحو المحدد في الفقرة 24.2.1 ؛
3. ينبغي أن تتحقق عتلة العدول القصوى GZ max في زاوية مَيَل يُفضَّل أن تتجاوز 30° ، على ألا تقل عن 25° ؛
4. ينبغي ألا يقل ارتفاع المركز البيني الأولي GM<sub>0</sub> عن 350 مم .

2.2.3 وحيثما نُوقِر الصابورة لضمان استيفاء الفقرة 1.2.3 ، ينبغي أن تكون طبيعتها وترتيبها على نحو ترضى بهما السلطة المختصة . وينبغي تأمين الصابورة في المركب بحيث لا تتحرك حتى وإن كان المركب مائلاً بزاوية قدرها 90° .

### 3.3 معايير الاتزان البديلة للمراكب ذوات السطوح من جميع فئات التصميم

1.3.3 بالنسبة للمراكب ذوات السطوح التي يتعدَّر ، بسبب نقص بيانات الاتزان ، تطبيق الفقرة 1.2.3 عليها ، أو حيث تقتنع السلطة المختصة بأن الخبرة التشغيلية تبرر عدم التقيد بمعايير الاتزان الواردة في الفقرة 1.2.3 ، ينبغي أن تُستخدم إحدى الصيغ التالية على أنها المعيار .

#### 2.3.3 الصيغة التقديرية لارتفاع المركز البيني الأدنى GM<sub>min</sub>

1.2.3.3 بالنسبة للمراكب ذوات السطوح التي يتعدَّر ، بسبب نقص بيانات الاتزان ، تطبيق الفقرة 1.2.3 عليها ، ينبغي أن تُستخدم الصيغة التقريبية التالية لارتفاع المركز البيني الأدنى GM<sub>min</sub> بالأمتار ، لجميع ظروف التشغيل ، على أنها المعيار :

$$GM_{min} = 0,53 + 2B \left[ 0,075 - 0,37 \left( \frac{f}{B} \right) + 0,82 \left( \frac{f}{B} \right)^2 - 0,014 \left( \frac{B}{D} \right) - 0,032 \left( \frac{I_s}{Lwl} \right) \right]$$

حيث :

Lwl ، بالأمتار ، هي طول المركب على خط الماء في ظرف الحمولة القصوى ؛

B و D و f ، بالأمتار ، هي على النحو المحدد في الفقرات 5.2.1 و 13.2.1 و 19.2.1 ؛

I<sub>s</sub> = الطول الحقيقي ، بالأمتار ، لإنشاء علوي محوِّط يمتد من جانب المركب إلى جانبه الآخر ، على النحو المحدد في الفقرة 15.2.1 .

وتتطبق الصيغة على المراكب التي تنسم بما يلي :

1.  $\frac{f}{B}$  ذات قيمة تتراوح بين 0,02 و 0,20 ؛

2.  $\frac{I_s}{Lwl}$  ذات قيمة تقل عن 0,60 ؛

3.  $\frac{B}{D}$  ذات قيمة تتراوح بين 1,75 و 2,15 ؛

وبالنسبة للمراكب ذوات البارامترات التي تتجاوز القيم المبينة أعلاه ، ينبغي تطبيق الصيغة بحذر شديد .

2.2.3.3 ولا يُقصد من الصيغة أعلاه أن تحل محل المعايير الأساسية الواردة في الفقرة 1.2.3 ، ولكن ينبغي استخدامها فقط في الظروف التي لا تتوفر فيها منحنيات الاتزان المستعرضة ومنحنى KM ومنحنيات GZ التالية أو يتعذر توفيرها من أجل تقدير اتزان مركب معين .

3.2.3.3 وينبغي مقارنة قيمة  $GM_{min}$  بقيم GM الفعلية لمركب في جميع ظروف التحميل . وفي حال استخدام اختبار العطوف أو القيام بتجربة الإمالة استناداً إلى إزاحة تقديرية أو اعتماد أي طريقة تقديرية أخرى لتحديد قيمة GM الفعلية ، ينبغي إضافة هامش للسلامة إلى قيمة  $GM_{min}$  المحتسبة\* .

### 3.3.3 اختبار فترة العطوف - الخيار 1\*\*

ينبغي إجراء اختبار فترة العطوف\* عندما يكون المركب محملاً بموجب ظروف التشغيل على النحو المحدد في الفقرة 1.1.8.3 . ويُعتبر الاتزان مُرضياً إذا كانت فترة العطوف ( $T_r$ ) ، بالثواني ، أقل من عرض المركب ( $B$ ) ، بالأمتار .

### 4.3.3 اختبار فترة العطوف - الخيار 2\*\*\*

ينبغي إجراء اختبار فترة العطوف\* عندما يكون المركب محملاً بموجب ظروف التشغيل على النحو المحدد في الفقرة 1.1.8.3 . ويُعتبر الاتزان مُرضياً إذا كانت فترة العطوف ( $T_r$ ) ، بالثواني ، أقل مما هو مذكور في الجدول أدناه :

#### فترات العطوف القصوى ( $T_r$ ) بالثواني

D	B(m)															
	(m)	1,6	1,8	2,0	2,2	2,4	2,6	2,8	3,0	3,2	3,4	3,6	3,8	4,0	4,2	4,4
0,6		3,2	3,2	3,4												
0,7		3,8	3,5	3,5	3,5											
0,8		4,3	4,0	3,7	3,6	3,6	3,7									
0,9		4,3	4,6	4,3	3,9	3,7	3,7	3,8								
1,0			4,6	4,9	4,5	4,2	4,0	3,8	3,9	4,0						
1,1				4,8	5,1	4,6	4,4	4,2	4,0	4,0	4,1	4,3				
1,2					5,0	5,2	4,8	4,5	4,3	4,2	4,1	4,2	4,3			
1,3						5,1	5,3	5,0	4,7	4,5	4,4	4,2	4,3	4,4		
1,4							5,3	5,5	5,1	4,9	4,7	4,5	4,4	4,4	4,5	4,6
1,5								5,4	5,6	5,3	5,1	4,9	4,7	4,6	4,5	4,6
1,6									5,5	5,7	5,4	5,2	4,9	4,9	4,8	4,7
1,7										5,7	5,9	5,6	5,2	5,2	5,1	5,0
1,8												5,8	6,0	5,5	5,4	5,2

\* انظر التحديد التقريبي لاتزان المراكب الصغيرة بواسطة اختبارات دورة العطوف في المرفق IX .

\*\* هذه الطريقة مفيدة للمراكب التي تعمل بصورة رئيسية في المنطقة الأوروبية .

\*\*\* هذا الجدول مفيد للمراكب ذوات البناء التقليدي التي تعمل في منطقة جنوب شرق آسيا .

حيث :

$B$  و  $D$  ، بالأمتار ، هما على النحو المحدد في الفقرتين 5.2.1 و 13.2.1 .

5.3.3 ارتفاع المركز البيئي  $GM_r$  المطلوب بالافتراض مع اختبار فترة العطوف \*

1.5.3.3 ينبغي استخدام الصيغتان التقديرتان التاليتان للارتفاع البيئي  $GM_r$  المطلوب ، بالأمتار ، في جميع ظروف التشغيل :

**فئة التصميم ألف وبياء**

$$GM_r = 0,117B \left( \frac{B}{D} - 2,20 \right) + \left[ 1,773 \left( \frac{T}{D} \right)^2 - 2,646 \frac{T}{D} + 1,016 \right] B$$

**فئة التصميم جيم ودال**

$$GM_r = 0,059B \left( \frac{B}{D} - 2,20 \right) + \left[ 2,085 \left( \frac{T}{D} \right)^2 - 2,857 \frac{T}{D} + 0,990 \right] B$$

حيث :

$B$  و  $D$  ، بالأمتار ، هما على النحو المحدد في الفقرتين 5.2.1 و 13.2.1 ؛

$T$  هي الغاطس ، بالأمتار ، انطلاقاً من خط الأساس ، المعرف في الفقرة 3.2.1 ، إلى خط الماء .

2.5.3.3 وينبغي إجراء اختبار فترة العطوف \* عندما يكون المركب محملاً بموجب ظروف التشغيل على النحو المحدد في الفقرة 1.8.3 . وينبغي احتساب ارتفاع المركز البيئي  $GM$  الفعلي ، بالأمتار ، في جميع ظروف التشغيل بموجب الصيغة التالية :

$$GM = \left( \frac{0,834B}{T_r} \right)^2$$

حيث :

$B$  ، بالأمتار ، هي على النحو المحدد في الفقرة 5.2.1 ؛

$T_r$  هي ، بالثواني ، فترة العطوف .

6.3.3 اختبار الحمولة التعويضية

1.6.3.3 ينبغي إجراء اختبار الحمولة التعويضية عندما يكون المركب محملاً وفقاً لظروف التشغيل على النحو المحدد في الفقرة 2.1.8.3 . وينبغي توزيع وزن يساوي 25 × الطول الكلي  $(LOA) \times B$  (كغ) على امتداد أحد جانبي المركب ،

\* انظر التحديد التقريبي لاتزان المراكب الصغيرة بواسطة اختبارات دورة العطوف في المرفق IX .

حيث :

الطول الكلي (LOA) و B ، بالأمتار ، هما على النحو المحدد في الفقرتين 24.2.1 و 5.2.1 .

2.6.3.3 ويُعتبر الاتزان مُرضياً عندما لا تتجاوز زاوية الميل 15° ولا يقلّ العائم حتى السطح عن 75 مم في أي نقطة من النقاط .

#### 4.3 معايير الاتزان للمراكب المكشوفة

1.4.3 في ما يتعلق بالمراكب المكشوفة من فئتي التصميم ألف وباء ، ينبغي عادةً إجراء اختبار إمالة ، على النحو المحدد في الفقرة 10.3 ، لتحديد ارتفاع المركز البيئي GM . وينبغي ألا يقلّ ارتفاع المركز البيئي الأولي GM<sub>0</sub> عن 350 مم .

2.4.3 وحيثما تقتنع السلطة المختصة بأن الخبرة التشغيلية تبرر عدم التقيد بالمتطلبات التي ترد في الفقرة 1.4.3 ، ينبغي استخدام أحد معايير الاتزان المذكورة في الفقرة 3.3 .

3.4.3 وفي ما يتعلق بالمراكب المكشوفة من فئة التصميم جيم ، ينبغي استخدام أحد معايير الاتزان المذكورة في الفقرة 3.3 ، باستثناء ما يرد في الفقرة 6.3.3 نظراً لأنه لا ينطبق .

#### 5.3 جدول موجز لمعايير اتزان المراكب ذوات السطوح والمراكب المكشوفة

المراكب المكشوفة	المراكب ذوات السطوح	المعايير	الفقرة
ألف/باء جيم دال	ألف/باء جيم دال		
	• • •	معايير المنظمة البحرية الدولية	1.2.3 حيث تتوفر بيانات اتزان كافية
	• • •	الصيغة التقديرية لارتفاع المركز البيئي	2.3.3 حيث لا تتوفر بيانات اتزان كافية (1)
	• • •	أو اختبار فترة العطوف الخيار 1	3.3.3 حيث لا تتوفر بيانات اتزان كافية (1)
	• • •	أو اختبار فترة العطوف الخيار 2	4.3.3 حيث لا تتوفر بيانات اتزان كافية (1)
	• • •	أو ارتفاع المركز البيئي + اختبار فترة العطوف	5.3.3 حيث لا تتوفر بيانات اتزان كافية (1)
	• • •	أو اختبار الحمولة التعويضية	6.3.3 حيث لا تتوفر بيانات اتزان كافية (1)
•		ارتفاع المركز البيئي الأدنى = 350 مم	1.4.3 حيث تتوفر بيانات من اختبار للإمالة
•		الصيغة التقديرية لارتفاع المركز البيئي	2.3.3 حيث لا تتوفر بيانات اتزان كافية (2)
•		أو اختبار فترة العطوف الخيار 1	3.3.3 حيث لا تتوفر بيانات اتزان كافية (2)
•		أو اختبار فترة العطوف الخيار 2	4.3.3 حيث لا تتوفر بيانات اتزان كافية (2)
•		أو ارتفاع المركز البيئي + اختبار فترة العطوف	5.3.3 حيث لا تتوفر بيانات اتزان كافية (2)
•		أو اختبار الحمولة التعويضية	6.3.3 حيث لا تتوفر بيانات اتزان كافية (2)

ملاحظات :

(1) أو حيثما تبرر الخبرة التشغيلية عدم التقيد بمعايير المنظمة البحرية الدولية .

(2) أو حيثما تبرر الخبرة التشغيلية عدم التقيد بمعايير ارتفاع المركز البيئي الأدنى .

### 6.3 غمر عابِر الأسماك في المراكب من فئتي التصميم ألف وباء

في ما يتعلق بالمراكب ذوات السطوح ، ينبغي أن تبلغ زاوية الميل التي يمكن أن يحصل عندها غمر تدريجي لعابِر الأسماك من خلال الكوى التي تظل مفتوحة أثناء عمليات الصيد ، والتي لا يتسنى إغلاقها بسرعة ، 20° على الأقل ، إلا إذا كان بالمستطاع استيفاء معايير الاتزان المدرجة في الفقرة 1.2.3 حينما تكون العابِر المعنية مغمورة جزئياً أو كلياً .

### 7.3 أساليب الصيد الخاصة

1.7.3 ينبغي أن تستوفي المراكب التي تمارس أساليب صيد خاصة يتعرّض المركب فيها لقوى خارجية إضافية أثناء عمليات الصيد معايير الفقرة 1.2.3 ، على أن تُعزّز ، عند الاقتضاء ، على نحوٍ ترضى به السلطة المختصة . وكمثال على ذلك ، ترد إرشادات إضافية بشأن معايير الاتزان الإضافية لزوارق الصيد المزودة بشبكة جر ذات عاتق في المرفق XII .

2.7.3 وبالنسبة للمراكب التي لم تُجهّز بمعدات لإطلاق ورفع عُدد الصيد ، ينبغي إلا تميل بأكثر من 10° عندما يتم رفع الوزن الأقصى المسموح به (الوزن الذي صُمّم من أجله المركب والعُدّة وجرى اختبارهما بناءً عليه) .

### 8.3 ظروف تشغيل المراكب من فئتي التصميم ألف وباء

1.8.3 ينبغي أن تكون أعداد وأنواع ظروف تشغيل المركب التي يتعيّن أن تؤخذ في الاعتبار على نحوٍ ترضى به السلطة المختصة وأن تتضمن ما يلي ، حسب الاقتضاء :

1. التوجّه إلى المصايد والمركب محمّل بكميات الوقود والمؤن الاستهلاكية والتلج وعُدّة الصيد ، وما إلى ذلك ، بأكملها ؛
2. مغادرة المصايد بمحصول الصيد بأكملها ونسبة 30 % من المؤن والوقود ، وما إلى ذلك ؛
3. الوصول إلى ميناء تسجيل المركب بمحصول الصيد بأكمله ونسبة 10 % من المؤن الاستهلاكية والوقود ، وما إلى ذلك ؛
4. الوصول إلى ميناء تسجيل المركب بما نسبته 10 % من المؤن الاستهلاكية والوقود ، وما إلى ذلك ، وبمحصول صيد أدنى ، يعادل عادةً نسبة 20 % من محصول الصيد بأكمله ، ولكن يمكن أن تصل هذه النسبة إلى 40 % ، شريطة أن تكون السلطة المختصة مقتنعة بأن أنماط التشغيل تيرر هذه القيمة .

2.8.3 وبالإضافة إلى ظروف التشغيل المحددة المذكورة في الفقرة 1.8.3 ، ينبغي أن تكون السلطة المختصة مقتنعة أيضاً بأن معايير الاتزان الدنيا التي ترد في الفقرتين 2.3 و 4.3 ، حسب الاقتضاء ، سئستوفى في جميع ظروف التشغيل الفعلية الأخرى ، بما فيها الظروف التي تولّد أدنى قيم لبارامترات الاتزان التي تتضمنها هذه المعايير . وينبغي أن تكون السلطة المختصة مقتنعة أيضاً بأن الظروف الخاصة تلك التي ترافق التغيير في نمط ومناطق تشغيل المركب التي تؤثر في اعتبارات الاتزان المدرجة في هذا الفصل تؤخذ في الاعتبار .

3.8.3 وينبغي أن تتضمن الحسابات المتعلقة بالظروف المشار إليها في الفقرة 1.8.3 ما يلي :

1. مراعاة وزن شباك وعُدّة الصيد ، وما إلى ذلك ، على السطح ؛
2. مراعاة تراكم الجليد ، إذا كان متوقعاً ، وفقاً لأحكام الفقرة 9.3 ؛
3. التوزيع المتجانس لمحصول الصيد ، إلا إذا كان ذلك لا يتماشى مع العادة المتبعة ؛

4. نقل محصول الصيد على السطح ، إذا كان ذلك متوقعًا ، في ظروف التشغيل المشار إليها في الفقرات 2.1.8.3 و 3.1.8.3 و 2.8.3 ؛
5. مراعاة تأثير السطح الطليق للسوائل وكذلك محصول الصيد المنقول ، إن انطبق ذلك .

### 9.3 تراكم الجليد

1.9.3 بالنسبة للسفن التي تعمل في مناطق يُحتمل أن يتراكم فيها الجليد ، ينبغي مراعاة قيم التجذد التالية في حسابات الاتزان\* :

1. 30 كغ/م<sup>2</sup> على السطوح المكشوفة والسقالات ؛
2. 7,5 كغ/م<sup>2</sup> بالنسبة للمساحات الجانبية الناتئة على كل جانب من جانبي المركب فوق سطح الماء ؛
3. ينبغي أن تُحتسب المساحات الجانبية الناتئة للمساحات غير المتواصلة للدرايزين والقوائم (باستثناء الصواري) وحبال المركب بدون أشعة والمساحات الجانبية الناتئة للأشياء الصغيرة الأخرى بزيادة المساحة الناتئة الإجمالية للسطوح المتواصلة بما نسبته 5 % والعزوم السكونية لهذه المساحة بما نسبته 10 % .

2.9.3 وينبغي أن يُحتسب ارتفاع مركز الجاذبية لتراكم الجليد وفقاً لموقع الأجزاء المناظرة من السطوح والسقالات والمسطحات المتواصلة الأخرى التي قد يتراكم عليها الجليد .

3.9.3 وينبغي أن تكون المراكب المزمع تشغيلها في مناطق معروفة بتراكم الجليد فيها على النحو التالي :

1. مصممة للتقليل إلى أدنى قدر ممكن من تراكم الجليد ؛
2. مجهزة بوسائل لإزالة الجليد حسبما تتطلبه السلطة المختصة\*\* .

### 10.3 اختبار إمالة المراكب ذوات السطوح

1.10.3 ينبغي أن يخضع كل مركب ذي سطح ، تُستخدم من أجله معايير الاتزان التي ترد في الفقرة 1.2.3 ، لاختبار إمالة عند الانتهاء من بنائه ، وينبغي أن تُحدد الإزاحة الفعلية وموقع مركز الثقل في وضع المركب الفارغ .

2.10.3 وحينما تُدخل تغييرات على مركب ما بما يؤثر في وضعه وهو فارغ وفي موقع مركز الثقل ، ينبغي ، إذا رأته السلطة المختصة ضرورةً لذلك ، إعادة اختبار الإمالة وتعديل المعلومات الخاصة بالاتزان .

\* بالنسبة للمناطق البحرية التي يمكن أن يحصل فيها تراكم جليد وحيث يُقترح إدخال تعديلات على حسابات التجذد ، انظر التوجيهات المتعلقة بتراكم الجليد التي ترد في التوصية 2 من الضميمة 3 للمحضر الختامي لمؤتمر توريمولينوس لعام 1993 . وانظر أيضاً اعتبار تكوّن الجليد والتوصية الموجهة إلى رابنة سفن الصيد بشأن ضمان إطاقاة السفينة في ظروف تكوّن الجليد ، على النحو الوارد في التذييل 10 لمرفق الجزء ألف من مدونة سلامة الصيادين والسفن لعام 2005 .

\*\* انظر الفقرة 4.2 من التذييل 10 لمرفق الجزء ألف من مدونة سلامة الصيادين والسفن لعام 2005 بشأن القائمة النموذجية للمعدات والأدوات اليدوية اللازمة لمواجهة تكوّن الجليد .

### 11.3 توافر الطفوية في المراكب المكشوفة

1.11.3 ينبغي أن يكون كل مركب مكشوف مجهزاً بحُجيرات للطفوية يتم ملؤها بمادة طفو صلبة تقبل بها السلطة المختصة ؛ ويتم توزيعها بحيث يظل المركب طافياً وفي حالة توازن لكي يتيسر النزح دون جنوح في حالة غمر المركب . وينبغي إظهار هذه الطفوية بالعمليات الحسابية أو/أو باختبار عملي :

1. عمليات حسابية باستخدام إحدى الطريقتين التاليتين :

#### الطريقة 1 \*\*

ألف - تحديد وزن بدن المركب ( $W_H$ ) (بما في ذلك المحرك والتركيبات والمعدات والوقود والماء والسلك والتلج وعدة الصيد والطاقم والمؤن الغذائية ، وما إلى هنالك) . ويمكن القيام بذلك بإجراء عمليات حسابية أو باستخدام الصيغ التقريبية التالية :

وزن بدن مركب ذي سطح =  $90 \times$  الرقم التكميبي (CuNo) تقريباً ؛  
وزن بدن مركب مكشوف مصنوع من البلاستيك المقوى بالزجاج =  $60 \times$  الرقم التكميبي (CuNo) تقريباً ؛  
وزن بدن مركب مكشوف مصنوع من الخشب =  $75 \times$  الرقم التكميبي (CuNo) تقريباً .

باء - تحديد وزن المحرك (المحركات) والمعدات المتصلة بالمحرك (بالمحركات) ( $W_E$ ) غير المدرجة في البند ألف .

جيم - تحديد وزن التركيبات والمعدات ( $W_F$ ) غير المدرجة في البند ألف .

دال - تحديد وزن الحمولة ( $W_L$ ) التي صُمم المركب لنقلها . (ملاحظة : يشمل ذلك عدة الصيد وأشياء منقولة أخرى تزيد من وزن المركب المغمور ؛ ولكن ذلك لا يشمل الأشياء التي تطفو عندما يكون المركب مغموراً ، كالوقود والماء والسلك والتلج والمواد الغذائية ؛ ولكن إذا تم تستيف هذه الأشياء فوق حافة السطح ، وبالتالي فوق الماء عندما يكون المركب مغموراً ، يجب عند ذلك إدراجها في الحمولة .)

هاء - تحديد وزن العدد الأقصى لأفراد الطاقم ( $W_{CR}$ ) . (ملاحظة : عادة ما يُستخدم الوزن الذي يبلغ 75 كغ لكل فرد من أفراد الطاقم ، ولكن قد ترغب السلطة المختصة في اعتماد وزن مختلف . ويُفترض أيضاً بأن يكون أفراد الطاقم في المركب أو عليه ، ولكنهم مغمورون فقط حتى مستوى الركبة .)

واو - يجب تحويل الأوزان التي يتم احتسابها أعلاه إلى أوزان مغمورة باستخدام عوامل الطفو (K) المدرجة أدناه :

\*\* اقتُبست الطريقة 1 من المنشور التالي : المنشور E 1332 الصادر عن وزارة النقل الكندية .

المادة	الكثافة النوعية	عامل الطفو K
خشب ثقيل الوزن	0,80	0,25 +
خشب متوسط الوزن	0,65	0,54 +
خشب خفيف الوزن	0,50	1,00 +
فولاذ	7,85	0,87 -
ألمنيوم	2,65	0,62 -
ألياف زجاجية	1,50	0,33 -
رصاص	11,30	0,91 -
خرسانة	2,40	0,58 -
محركات		0,75 -
أفراد الطاقم		0,1 -

ملاحظات :

- يجوز إدراج مواد أخرى باستخدام الصيغة التالية :  
عامل الطفو ،  $K = (1 - \text{الكثافة النوعية}) / \text{الكثافة النوعية}$  .
- من المهم للغاية استخدام العلامة الصحيحة (+ أو -) مع العامل K .

زاي - يجب استخلاص جدول على النحو التالي :

البند	الوزن (كغ)	عامل الطفو K	الوزن المغمور (كغ)
البدن غير مغمور (10%)	10% من وزن البدن ( $W_H$ )	1,0 -	10% من وزن البدن × عامل الطفو K
البدن مغمور (90%)	90% من وزن البدن ( $W_H$ )	يُستخرج من الجدول	90% من وزن البدن × عامل الطفو K
المحرك (المحركات) والمعدات المتصلة بالمحرك (بالمحركات)	وزن المحرك (المحركات) والمعدات المتصلة بالمحرك (بالمحركات) ( $W_E$ )	يُستخرج من الجدول	وزن المحرك (المحركات) والمعدات المتصلة بالمحرك (بالمحركات) × عامل الطفو K
تركيبات ومعدات البدن	وزن تركيبات ومعدات البدن ( $W_F$ )	يُستخرج من الجدول	وزن تركيبات ومعدات البدن × عامل الطفو K
الحمولة	وزن الحمولة ( $W_L$ )	يُستخرج من الجدول	وزن الحمولة × عامل الطفو K
أفراد الطاقم	وزن أفراد الطاقم ( $W_{CR}$ )	0,1 -	وزن أفراد الطاقم × 0,1
			مجموع الوزن المغمور ( $W_S$ )

حاء - يجب احتساب حجم الطفو المطلوب ،  $M^3 = \text{مجموع الوزن المغمور } (W_S) / (1000 - \text{كثافة الطفو } (D_B))$

حيث كثافة الطفو ( $D_B$ ) = كثافة مادة الطفو ، كغ/م<sup>3</sup> .

الطريقة 2 \*

حجم الطفو (بالتر) = البدن (كغ) + المعدات (كغ) + المحرك (كغ) + M 250

\* الطريقة 2 مستقاة من الجزء 40 دال من القواعد البحرية النيوزيلندية .

حيث :

$M = 0,1$  الطول الكلي (LOA) والعرض (B) ؛  
الطول الكلي (LOA) والعرض (B) ، بالأمتار ، هما على النحو المحدد في الفقرتين 24.2.1 و 5.2.1 .

في ما يتعلق بالمراكب الخشبية ، يجوز أن تأخذ العمليات الحسابية في الاعتبار نصف حجم طفوية الخشب .

2. القيام باختبار عملي على النحو التالي :

ينبغي تحميل المركب بما يحاكي وزن المعدات والمحرك زائداً M 250 (على النحو الموضح أعلاه) كغ ، ثم ملؤه بالماء إلى نقطة الغمر . وينبغي أن يحمل المركب عند ذلك وزناً يبلغ 15 كغ على الشفير عند منتصفه على جانب واحد دون أن ينقلب .

2.11.3 ويبين المرفق XIII اختباراً عملياً للطفوية يمكن استخدامه كبديل .

## 12.3 المعلومات عن الاتزان

1.12.3 ينبغي ، حيثما يكون ذلك عملياً ، تزويد الريان بمعلومات وافية عن الاتزان ، تقبل بها السلطة المختصة ، لتمكينه من تقدير اتزان السفينة بيسر في ظروف التشغيل المختلفة\* . وينبغي أن تتضمن هذه المعلومات تعليمات محددة للريان تحذر من ظروف التشغيل التي يمكن أن تؤثر تأثيراً سلبياً إما في اتزان المركب أو في وزانته\*\* .

2.12.3 وينبغي إبراز المعلومات عن الاتزان ، المشار إليها في الفقرة 1.12.3 ، على متن المركب في مكان يسهل الوصول إليه في كل الأوقات والتدقيق فيها خلال المعاينات البيئية للمركب للتأكد من أنها لا تزال صالحة .

3.12.3 وحينما تُدخل على مركب ما تعديلات تؤثر في اتزانه ، ينبغي القيام بعمليات حسابية منقّحة للاتزان بما يرضي السلطة المختصة . وإذا قررت السلطة المختصة أنه ينبغي تنقيح المعلومات عن الاتزان ، ينبغي تزويد الريان بالمعلومات الجديدة وسحب المعلومات القديمة .

## 13.3 الفواصل المتحركة لعنابر الأسماك

ينبغي أن يُثبت محصول الصيد تنبيهاً مناسباً لمنع ترحزحه وتعرض المركب لميل طولي أو رجحان خطير . وينبغي أن تكون أبعاد تقسيمات الفواصل المتحركة لعنابر الأسماك ، إن رُكبت ، على نحو ترضى به السلطة المختصة . وينبغي أن تستوفي أبعاد تقسيمات الفواصل المتحركة لعنابر الأسماك ، إن رُكبت ، التوصية المستنصوبة بشأن الفواصل المتحركة لعنابر الأسماك التي ينص عليها المرفق X .

## 14.3 ارتفاع الجوّج

ينبغي أن يكون ارتفاع الجوّج كافياً ، بما يرضى السلطة المختصة ، لتفادي التراكم المفرط للمياه . وينبغي أن يُحدد على نحو يراعي الظروف الجوية الموسمية وفئة التصميم المزمعة لتشغيل المركب ونمط تشغيله .

\* انظر المرفق XI الذي يتضمن مثلاً على إشعار الاتزان . وانظر أيضاً الأحكام العامة ضد الانقلاب والمعلومات للريان ، الواردة في الفصل 2 من مدونة الاتزان السالم التي اعتمدها المنظمة بالقرار (A.749(18) ، في صيغته المعدلة .  
\*\* انظر مدونة الممارسات بشأن دقة المعلومات عن الاتزان للمراكب ، التي اعتمدها المنظمة بالقرار (A.267(VIII) .

## 15.3 غاطس التشغيل الأقصى الجائز

ينبغي أن يحوز غاطس التشغيل الأقصى الجائز على رضا السلطة المختصة ، على أن يضمن ، في ظرف التشغيل المعني ، استيفاء معايير الاتزان الواردة في هذا الفصل وأحكام الفصلين 2 و 6 ، حسب الاقتضاء .

## الفصل 4 الآلات والمنشآت الكهربائية

## الجزء 1 - الآلات

## 1.4 عموميات

1.1.4 ينبغي تصميم الآلات والمنشآت الكهربائية وبنائها وتركيبها وفقاً للممارسات الهندسية البحرية السليمة . وينبغي تركيب المعدات وحمايتها وصيانتها بحيث لا تشكل خطراً على الأشخاص وعلى المركب .

2.1.4 وينبغي ترتيب وصول الأشخاص إلى أماكن الآلات دون أن تعترضهم أي مسطحات متحركة أو مسخنة ، وينبغي أن تكون المسطحات المسخنة معزولة بما فيه الكفاية . وينبغي أن تحمي حواجز وقاية فعالة الأجزاء المتحركة المكشوفة ، كأعمدة الإدارة وبكرات التدوير والسيور . وينبغي أن تكون السلالم الجانبية مثبتة تثبتاً مُحكماً بالهيكل الدائم للمركب وأن تكون مصنوعة من معدن ، كالفولاذ ، حيثما يكون ذلك عملياً .

3.1.4 وينبغي تصميم نَسَق وتركيب أماكن الآلات وآلات الدفع بما يضمن التشغيل الآمن والفعال .

4.1.4 وينبغي أن تكون تجهيزات الإضاءة كريمة للماء ، حيثما يكون ذلك عملياً ، ومُصممة لتيسير التقفد وألا تتأثر بالاهتزاز .

5.1.4 وينبغي توفير التهوية إما بواسطة مراوح ميكانيكية أو فتحات تهوية طبيعية لاستيفاء متطلبات التهوية الخاصة بآلات الدفع وللحؤول دون تكوّن الأبخرة والحرارة المفرطة .

6.1.4 وينبغي أن تكون ألواح الأرضية ، في حال تركيبها ، غير زلوقة ومثبتة بمشابك يسهل الوصول إليها .

7.1.4 وينبغي أن تكون مواد تمديدات الأنابيب ، بما في ذلك تمديدات الأنابيب البلاستيكية حيثما تسمح السلطة المختصة بذلك ، ملائمة للغرض المقصود ؛ وعند اختيار المادة التي سَتستخدم ، ينبغي التأكد من أنها لن تتسبب بقصور الأنابيب أو تدهورها نتيجة لأي تفاعل مع الموائع .

8.1.4 وينبغي توفير الأدوات وقطع الغيار وعُدَد الغيار اللازمة للصيانة الروتينية والتوصيلات البسيطة للآلات ، وينبغي أن يتم تسنيفها بإحكام في مكان يسهل الوصول إليه . وترد الإرشادات بشأن الأدوات وقطع الغيار في المرفق XIV .

9.1.4 وينبغي أن تكون الصمامات وتمديدات الأنابيب والخراطيم المرونة ذات بناء وتركيب سليمين وفعالين . وينبغي أن تكون جميع نُظُم تمديدات الأنابيب مسنودة إسناداً جيداً بمشابك أو سنادات للأنابيب ومحمية من الاهتزاز والاحتكاك/البلى .

10.1.4 وفي حال استبدال شبكات الأنابيب ، ينبغي أن يكون الجزء المستبدل متراصفاً أقرب ما يكون مع الجزء الأصلي .

11.1.4 وينبغي أن تكون آلات المراكب المزمعة للعمل في الجليد ملائمة للظروف المتوقعة .

## 2.4 آلات الدفع وجهاز نقل الحركة في المؤخرة

1.2.4 يجب أن يتلاءم تصميم آلات الدفع وجهاز نقل الحركة في المؤخرة التابع لها ونوعها وقدرتها مع تصميم المركب وحجمه ، مع مراعاة ظروف التشغيل ومنطقة العمليات .

2.2.4 وينبغي أن تعمل المحركات الداخلية عموماً بالديزل . غير أنه يجوز في حالة المراكب المكشوفة تركيب محركات داخلية تعمل بالبنزين ، شريطة استيفاء متطلبات السلامة الملائمة .

3.2.4 وينبغي أن تكون المحركات المركبة بشكل مرون ومجهزة بوصلات مرونة قصيرة ذات نوع ملائم ، وأن تثبت بتمديدات الأنابيب ونظم العادم المرتبطة بالمحركات . وينبغي أن تكون قارنات عمود الإدارة المرونة ذات نوع ملائم للطاقة التي يتعين نقلها ، مع مراعاة الترتيبات من حيث الدسر ، وذات نوع لا يولد اهتزازات التوائية غير مقبولة .

4.2.4 وينبغي أن تكون لدى المركب من فئتي التصميم ألف وباء المجهز بمحرك داخلي وسائل وقدرة كافية لتنفيذ عمليات الدوران إلى الخلف ضماناً لسلامة التحكم بالمركب في جميع الظروف المتوقعة .

### المحركات الخارجية

5.2.4 ينبغي أن تكون المحركات الخارجية مركبة بإحكام على عتبة خلفية مستعرضة ؛ وينبغي توفير وسيلة ثانية لإحكام تثبيت المحرك الخارجي بالعتبة الخلفية المستعرضة ، مثلاً سلسلة . وينبغي إحاطة المحركات الخارجية التي يزيد خرجها على 15 كيلواط/ساعة ببئر تصريف خارج المركب واسع بما فيه الكفاية بحيث يمكن إمالة المحرك إمالة كاملة فوق خط الماء عندما يكون المركب على الرصيف . وينبغي أن تكون المراكب المكشوفة مجهزة بوسائل بديلة للدفع ، كالمجاديف الطويلة أو المجاديف القصيرة أو الأشرعة .

## 3.4 عمود الإدارة والرقاص

1.3.4 ينبغي أن يكون بناء عمود الرقاص وأي عمود إدارة بيني ، فضلاً عن أنبوب المؤخرة والمحمّل والجلب العازلة ، بناءً سليماً وأن تعمل بفعالية . وينبغي أن تكون مواد عمود الإدارة وقطره والباع الحر بين المحامل ملائمة للطاقة التي يتم نقلها ومستوفية لمتطلبات شركة التصنيع . وينبغي أن يتيسر الوصول إلى جلب الحشو الخلفية لتعديلها .

2.3.4 وينبغي أن يبلغ قطر عمود الإدارة ، كحد أدنى ، ما يلي :

$$d = k * \sqrt[3]{\frac{p}{r}}$$

حيث :

d = قطر عمود الإدارة بالملمترات

p = المعدل الأقصى المستمر بالكيلواط

r = دورات الرقاص بالثانية

k = 30 بالنسبة للفولاذ الكربوني

= 23 بالنسبة للفولاذ 316 وفقاً لتصنيف المعهد الأميركي للحديد والفولاذ (AISI)

= 22 بالنسبة للفولاذ 431 وفقاً لتصنيف المعهد الأميركي للحديد والفولاذ (AISI)

= 21 بالنسبة للفولاذ 429 وفقاً لتصنيف المعهد الأميركي للحديد والفولاذ (AISI)

= 18 بالنسبة للنحاس الأحمر والنيكل K 500 .

**4.4 إقلاع المحرك**

وينبغي تجهيز جميع محركات الدفع ، باستثناء تلك المحركات المزودة بترتيبات إقلاع يدوية ، بوسائل ثانوية للإقلاع .

**5.4 المحاكيم والأدوات**

1.5.4 ينبغي أن تكون المحاكيم ذلت بناء سليم وأن تعمل بفعالية . وينبغي أن يبين نظام الأدوات لمحرك الدفع ، عندما يكون ذلك عملياً ، البارامترات التالية :

1. عدد الدورات بالدقيقة ؛

2. درجة حرارة مياه التبريد ؛

3. ضغط زيت التزليق .

2.5.4 وينبغي تركيب إنذارات بارتفاع المياه وانخفاض ضغط زيت التزليق ، عندما يكون ذلك عملياً .

3.5.4 وينبغي تجهيز محركات الدفع التي تُركَّب تحت السطح في مكان للآلات وتُرْتَب بحيث يمكن تشغيلها من بُعد من غرفة عجلة الدفة أو موقع مَقْبِض دفة المركب بترتيب على المحرك أو بالقرب منه لإيقافه .

**6.4 جهاز التوجيه**

1.6.4 ينبغي أن تكون ترتيبات التوجيه ، بما في ذلك الدفة والتنشيطات المرتبطة بها ، ذات متانة كافية وقادرة على توجيه المركب بالسرعة القصوى ، وينبغي أن يتم تصميمها وبنائها بحيث لا تتضرر عند أقصى سرعة إلى الوراء أو بسبب المناورة أثناء عمليات الصيد .

2.6.4 وينبغي أن يتيسر الوصول إلى جميع أجزاء جهاز التوجيه لصيانتها . أنظر المرفق XV للإطّلاع على الإرشادات بشأن جهاز التوجيه .

3.6.4 وينبغي تزويد المركب بوسائل بديلة للتوجيه تعمل في حال أخفق النظام الرئيسي ؛ ويمكن أن يشمل ذلك مجدافاً للتوجيه .

**7.4 نُظْم الضخ وتمديدات الأنابيب****منشآت زيت الوقود**

1.7.4 ينبغي أن تكون صهاريج زيت الوقود ذات بناء سليم وفعال وذات تشغيل مأمون ، وينبغي أن تقع بعيداً عن المسطحات المسخنة وألا توضع فوق المسطحات الساخنة والمعدات الكهربائية . وينبغي أن تُرتَّب الصهاريج وتمديدات أنابيبها بحيث تقلص إلى أدنى حد ممكن في حال التسرب أو التمزق من إمكانية تماس الوقود مع الأسطح الساخنة أو المكونات الكهربائية . وينبغي تجهيز جميع صهاريج الوقود إما بمقياس مناسب أو بإمكانية سبرها يدوياً . وينبغي أن تكون مقاييس البيان الزجاجي ، في حال تركيبها ، مجهزة بصمامات ذاتية الإغلاق عند القاعدة وأن تكون محمية بقضبان معدنية أو بغطاء مشقق . وينبغي تجهيز الصهاريج الثابتة بأنابيب ملء وأنابيب هواء منفصلة . وينبغي تركيب صمام إغلاق على خط أنابيب الوقود ، أقرب ما يمكن من الصهريج ، وينبغي أن يتيسر إغلاقه من خارج غرفة المحركات . وينبغي أن يكون هناك صمام تصريف أقرب ما يكون من النقطة الأكثر انخفاضاً للصهريج .

2.7.4 وينبغي أن تكون نُظُم تمديدات الأنابيب ذات بناء سليم وملائمة للخدمة المزمعة . وينبغي أن تكون الوصلات المرونة ذات تصفيح ملائم من النوع المقاوم للنار ، ويُستحسن أن تكون مجهزة بسدادات أو مثبتات ملولبة ، وأن تكون أقصر ما يمكن من الناحية العملية . وفي حال استخدام مشابك للخراطيم ، ينبغي تجهيز كل قارئة بمشابك مزدوجة مصنوعة من مادة مقاومة للأحماض .

3.7.4 وينبغي ألا تشكّل صهاريج البنزين جزءاً لا يتجزأ من هيكل البدن . وينبغي تركيب نظام فعال يضمن عدم انسكاب البنزين في بدن السفينة عند ملء هذه الصهاريج . وينبغي ألا توضع على مقربة من أي مصدر للحرارة أو على مقربة من آلات كهربائية قد تسبب الشرر . وينبغي أن تكون نُظُم ملء البنزين مؤرّضة بالهيكل أو مؤرّضة بالكتلة بفعالية .

4.7.4 وينبغي تأمين ربط صهاريج البنزين النقالة المخصصة للمحركات الخارجية عند استخدامها وترتيبها بحيث يمكن نقلها إلى اليابسة لملئها .

#### نُظُم مياه التبريد

5.7.4 ينبغي أن تكون تمديدات الأنابيب والتنبيّات ذات بناء سليم وتشغيل فعال ؛ وينبغي استيفاء المتطلبات التالية :

1. ينبغي الإبقاء على عدد مداخل مياه التبريد للآلات الرئيسية والمساعدة عند حدوده الدنيا ، مع مراعاة أن يكون هناك مدخل واحد ، حيثما يكون ذلك عملياً ، على كلٍ من جانبي البدن يستوفي متطلبات مداخل مياه البحر التي ترد في البند 3.2 .
2. ينبغي أن يتيح تصميم مجاري أو صناديق مداخل مياه البحر المبنية في هيكل البدن بقاءها تحت خط الماء في أحوال الميلان والوزانة الطولية العادية ، وينبغي أن تُجهز بترتيبات لتنفيس الهواء الذي ينحصر فيها .
3. ينبغي تركيب مصفاة يسهل الوصول إليها بعد صمام مدخل مياه البحر .
4. في حال تركيب مأخذ رئيسي لمياه البحر يمدّ عدداً من الخدمات ، ينبغي تجهيز كل أنبوب فرعي بصمام عازل يسهل الوصول إليه مع مؤشر بالفتح والإغلاق .
5. في حال تركيب مدخلين لمياه البحر على النحو الموصى به في الفقرة الفرعية 1 أعلاه ، ينبغي تركيب أنبوب وصل بينهما ؛ على أن تكون الوصلات إلى الداخل من المصفاة . وينبغي تجهيز أنبوب الوصل بصمام يستوفي متطلبات مداخل مياه البحر على النحو المنصوص عليه في الفقرة 3.2 .
6. عند إدخال تعديلات ، ينبغي إيلاء عناية خاصة بانتقاء وتركيب المواد الملائمة واستيفاء المتطلبات المنصوص عليها في الفقرات 16.7.4 و 9.1.4 و 10.1.4 .

#### نُظُم ضخ الجمة

6.7.4 ينبغي أن تكون المراكب ذات السطوح مجهزة بترتيبات فعالة لضخ الجمة ، وينبغي ، حيثما يكون ذلك عملياً ، أن تكون كل حجيرة كتيمة للماء مجهزة بأنابيب لسفط الجمة مزودة بصمام لا رجوعي ومصفاة .

7.7.4 وإذا تعدد من الناحية العملية تركيب أنابيب لسفط الجمة في جميع الحجيرات الكتيمة للماء ، يجوز للسلطة المختصة أن تسمح بتصريف هذه الحجيرات إلى أنبوب الجمة الرئيسي في غرفة المحركات . وينبغي أن تكون كل حجيرة يتم تصريفها بهذه الطريقة مجهزة بصمام بوابي عند الحاجز الإنشائي للحجيرات يمكن تزويده بغطاء ملولب يمكن تركيبه عند جانب المنفذ من الصمام (يجب ربط الغطاء بالصمام بواسطة سلسلة) أو بقرص لتغطية فتحة الماسورة . غير أنه ينبغي عدم السماح بتصريف أي حجيرة أخرى مباشرة عبر عنبر الأسماك .

8.7.4 وينبغي أن تزود المراكب المكشوفة غير المجهزة بنظام للجمة بوسائل يدوية للنزح ، مثلاً ، دلو أو منزحة أو مضخة جمّة تعمل يدوياً .

#### مضخات الجمّة

9.7.4 ينبغي أن تكون جميع المراكب ذوات السطوح مجهزة بمضخة جمّة يدوية واحدة على الأقل . وبالإضافة إلى ذلك ، ينبغي أن تزود المراكب ذوات السطوح من فئتي التصميم ألف وباء ، المجهزة بمحركات داخلية ، بمضخة آلية واحدة للجمّة على الأقل .

10.7.4 ويجوز أن تكون المضخة الآلية أي مضخة ، شريطة أن تكون أي وصلة لمياه البحر بالمضخة معزولة عن الأنبوب الرئيسي لسفط الجمّة بواسطة محبس ثلاثي المسالك أو نظام صمامات متواشج ، حيثما تقرّر السلطة المختصة ذلك ، بحيث لا تستطيع مياه البحر أن تنزح إلى أنبوب الجمّة الرئيسي .

11.7.4 وحيثما تُستخدم مضخة غسل السطح لأغراض سفط الجمّة ، ينبغي توفير الوسائل لمنع غمر أي حجيرة من مدخل مياه البحر عن طريق أنبوب الجمّة الرئيسي وللحوّول دون ضخ مياه الجمّة إلى السطح .

12.7.4 وينبغي أن تكون الوصلات والخراطيم المرؤنة ، في حال تركيبها ، ذات بناء سليم وأن تعمل بفعالية ، وينبغي أن يتيسّر الوصول إليها .

13.7.4 وفي حال تركيب فواصل إنشائية كتيمة للماء ، ينبغي تجهيز نظام تمديدات الأنابيب بوسائل لمنع أي تسرب عن طريق هذا النظام من حجيرة إلى أخرى و/أو من مدخل مياه البحر إلى الحجيرة .

14.7.4 وحيثما يكون ذلك عملياً ، ينبغي تركيب إنذار مرئي ومسموع لمنسوب الجمّة بتسرب المياه إلى مكان الآلات . وينبغي أن يكون مؤشر هذا الإنذار في موقع الدفة أو موقع التحكم .

#### تركيب مضخة الجمّة

مجموع القدرة الدنيا لجميع المضخات لتر/دقيقة	القدرة الدنيا للمضخات الآلية لتر/دقيقة	عدد المضخات ونوعها		مجموع عدد المضخات	حجم المركب (الطول الكلي (LOA))
		آلية	يدوية		
70	-	-	1	1	أقل من 6 أمتار
140	70	1	1	2	6 أمتار فأكثر

#### نُظْمُ العادم

15.7.4 ينبغي تزويد نُظْمِ عادم المحركات من الطراز الجاف أو من طراز الحقن بالماء ، التي تصرّف غاز العادم عبر البدن تحت السطح على الجانب أو في المؤخرة ، بوسائل لمنع الغمر المرتد في البدن أو المحرك عبر نظام العادم . ويمكن أن يتحقق ذلك إما بفعل تصميم النظام أو بواسطة صمام أو نبيطة لا ارتدادية . انظر المرفق XVI .

16.7.4 وينبغي أن تكون نُظْمُ العادم ذات بناء سليم ، وأن تكون الخراطيم مصنوعة من مادة ملائمة ، وذات دعم كافٍ وخالية من العيوب ، وينبغي ألا تكون على تماس مع مواد قابلة للاحتراق .

مواد صنع الصمامات وتمديدات الأنابيب المرتبطة بها - نُظْم مياه البحر

17.7.4 ينبغي أن تكون الصمامات والأنابيب والتثبيتات ، التي تُستخدم كمدخل ومخرج لمياه البحر والموصولة مباشرةً ببدن المركب تحت خط الماء التحميلي ، مصنوعة من فولاذ الصبّ أو البرونز أو مادة أخرى مكافئة ومطابقة . وينبغي الحرص على عدم استخدام معادن غير متشابهة حيث يتعين تركيب وصلات ، ولاسيما حين يتم استبدال أجزاء من الأنابيب .

18.7.4 وينبغي أن يكون صمام مدخل مياه البحر أقرب ما يكون من البدن . وحيثما يكون صمام أو تثبيبات مدخل مياه البحر موصولاً بالبدن بواسطة ماسورة أو قطعة مبادعة ، ينبغي أن تكون هذه الماسورة أو قطعة المبادعة مصنوعة من مادة تتطابق مع البدن والصمام .

#### النُظْم الهيدرولية

19.7.4 ينبغي أن يضمن تصميم نُظْم تمديدات أنابيب السوائل وتركيبها أقل قدر ممكن من التسرب والضجيج وانكسار الأنابيب . ويستدعي ذلك تركيب أقل عدد ممكن من الحنايا . وينبغي تركيب قطع تمديد على خطوط الإمداد لخفض الضوضاء .

#### 8.4 تهوية غرفة المحركات

ينبغي أن يكون مأخذ الهواء المنفصل لغرفة المحركات ، في حال تركيبه ، ذا حجم يتيح استيفاء متطلبات المحرك التي تضعها شركة التصنيع ، على ألا يقلّ عن 7 سم<sup>2</sup>/كيلوواط ؛ وينبغي زيادة ذلك إلى 10 سم<sup>2</sup>/كيلوواط في المناخات الاستوائية . وينبغي أن يقع مأخذ هواء غرفة المحركات على الجانب المقابل من المركب لمأخذ هواء المحرك . وينبغي تجهيز مواسير التهوية بوسائل إغلاق تقع خارج غرفة المحركات .

### الجزء 2 - المنشآت الكهربائية

#### 9.4 المصدر الرئيسي للطاقة الكهربائية

1.9.4 عندما تشكّل الطاقة الكهربائية الوسيلة الوحيدة لتأمين الخدمات المساعدة الأساسية لدفع المركب وسلامته ، ينبغي توفير مصدر رئيسي للطاقة الكهربائية .

2.9.4 وينبغي أن يكون نظام (تكون نُظْم) توليد الكهرباء وتخزينها ذا (ذات) قدرة كافية في ظروف التشغيل العادية لضمان التشغيل السليم لجميع معدات السلامة والملاحة ، بما في ذلك أنوار الملاحة والصيد .

#### 10.4 مصدر الطوارئ للطاقة الكهربائية

1.10.4 ينبغي أن تُجهّز جميع المراكب من فئتي التصميم ألف وباء بمجموعة بطاريات تخزين للطوارئ قادرة على تزويد مصابيح الطوارئ ومعدات الاتصالات الراديوية وأنوار الملاحة بالطاقة لمدة ثلاث ساعات على الأقل . وينبغي أن تنطبق التوصية عينها على المراكب من فئتي التصميم جيم ودال المسموح لها أن تعمل على مسافة تزيد على 20 ميل بحري من ملاذ آمن .

2.10.4 وينبغي أن تتلقى بطارية الطوارئ شحناً مستمراً وليس انتقائياً من نظام لتوليد الكهرباء ذي قدرة كافية على استيفاء المتطلبات الدنيا للثبات الراديوي خلال فترة 10 ساعات . وينبغي أن تقع البطارية ، عندما يكون ذلك عملياً ، خارج مكان الآلات فوق السطح أو في أعلى مكان ممكن . وينبغي ترتيبها بما يضمن استمرارية تشغيلها في حال نشوب حريق أو عندما تتعطل المنشآت الكهربائية الرئيسية لأسباب أخرى .

3.10.4 وحيثما يتم ترتيب المحرك الرئيسي لمركب من فئات التصميم ألف وباء وجيم بحيث يتم إقلاعه كهربائياً من البطارية ولا يكون مجهزاً بأداة إقلاع يدوية أو بأي وسيلة إقلاع ميكانيكية أخرى ، كنباض للتشغيل ، ينبغي تركيب بطارية ثانية للتشغيل في حالات الطوارئ ذات قدرة لا تقل عن القدرة التي توصي بها شركات تصنيع المحركات ، على أن يتم تركيبها بما يُرضي السلطة المختصة . ويمكن استخدام مجموعة بطاريات الخدمات الكهربائية العامة الرئيسية التي تمد المستهلكين الآخرين على متن المركب لإقلاع المحرك في حالات الطوارئ ، شريطة أن تكون ذات طاقة كافية . وفي حال تفضيل هذا الخيار ، ينبغي توفير مجموعة بطاريات مركزية لإقلاع المحرك الرئيسي ومجموعة بطاريات لإمداد الخدمات الكهربائية العامة ، إضافة إلى مجموعة بطاريات الطوارئ المحددة في الفقرة 1.10.4 .

#### 11.4 إجراءات الوقاية من الصدمات والحرائق والمخاطر الأخرى ذات المنشأ الكهربائي

1.11.4 ينبغي أن يكون تصميم المنشآت الكهربائية وتركيبها بحيث يتم تقليل خطر اندلاع الحرائق وخطر تعرّض العاملين للصدمة الكهربائية إلى أدنى حد ممكن .

2.11.4 وينبغي أن تكون جميع الكوابل الكهربائية من النوع الذي يُعيق ، على الأقل ، انتشار اللهب وأن تُركَّب بطريقة لا تُضر بمواصفاتها الأصلية المعيقة للهب . ويجوز أن تسمح السلطة المختصة باستخدام أنواع معينة من الكوابل عندما يكون ذلك ضرورياً لتطبيقات خاصة ، مثل كوابل الترددات الراديوية ، لا تستوفي الشرط الآنف ذكره .

3.11.4 وينبغي أن تكون كل الأغلفة والدروع المعدنية للكوابل متصلة كهربائياً وأن يتم تأريضها ، إلا إذا سمحت السلطة المختصة بغير ذلك في ظروف استثنائية .

4.11.4 وعندما لا تكون الكوابل مغلّفة أو مدّعة ، ينبغي اتخاذ تدابير وقاية خاصة تقرها السلطة المختصة إذا كان هناك خطر باندلاع حريق عند حدوث عطل كهربائي .

#### 5.11.4 تمديدات الكوابل :

1. ينبغي عند اختيار الكوابل إيلاء عناية خاصة بالعوامل البيئية ، كالحرارة والتماس مع المواد ، مثل البوليبسترين ، التي تتسبب بتفسّخ الفينيل العازل .
2. ينبغي ألا تُمدد الكوابل تحت مستوى ألواح الأرضية أو في الجعم ، حسب الحالة ، إلا عندما يكون ذلك ضرورياً للتوصيلات بالمعدات المغمورة ، وما إلى هنالك ؛ وينبغي أن تُمدد هذه الكوابل عبر ماسورة/غلاف أو مجرى للوقاية .
3. ينبغي تمديد الكوابل التي تمرّ عبر عنابر الأسماك في مجاري . وينبغي ألا يتم تثبيت الكوابل مباشرة بصهاريج تخزين الوقود أو صهاريج تخزين الزيت .
4. حيثما لا تمر الكوابل عبر مجاري في أماكن الآلات ، ينبغي تركيب حاملات للكوابل وتثبيت الكوابل بالحاملات باستخدام مشابك ملائمة .
5. بقدر ما هو عملي ، فإن جميع الكوابل التي تمتد من لوحة المفاتيح الرئيسية إلى عُلب التوزيع في مكان آخر ينبغي أن تكون محمولة أيضاً على حاملات كوابل ومثبتة بإحكام بمشابك ملائمة .

## 12.4 النُظْم الكهريائية

- 1.12.4 يمكن الإطّلاع على الإرشادات بشأن تركيب المعدات الكهريائية في المرفق XVII\* .
- 2.12.4 وينبغي إيلاء اهتمام خاص بالوقاية من تسرب الماء ومن تأثيرات الاهتزاز .
- 3.12.4 وينبغي تحديد جميع الدارات بوضوح على لوحات المفاتيح ولوحات التوزيع ، بما في ذلك الخدمة وتقنين النبيلة الوافية وسعة حمل التيار وقيم الفلطية ، بما يُرضي السلطة المختصة . وينبغي ألا تتضمن أي لوحة من لوحات التوزيع فلطيات متباينة ، ما لم تقتنع السلطة المختصة بأن الترتيبات المعتمدة لا تشكّل خطراً على العاملين في التشغيل أو الصيانة .
- 4.12.4 وينبغي تجهيز جميع الدارات للمستهلكين التي تزيد على 5 أمبير ، باستثناء الإمداد الرئيسي من البطارية لمحرك الإقلاع ومحركات نُظْم جهاز التوجيه ، بقابسات أو قاطعات الدارة الكهريائية لتوفير الحماية من الحمل الزائد أو قصر الدارة الكهريائية .
- 5.12.4 وينبغي ألا يتم تمديد أنابيب نقل السوائل فوق لوحات المفاتيح أو المعدات الكهريائية الأخرى أو بجوارها . وفي حال تبين أنه يتعدّر تقادي ذلك ، ينبغي إتخاذ ما يلزم من تدابير للحؤول دون أن يسفر التسرب عن إلحاق أضرار بالمعدات .
- 6.12.4 ويجوز للسلطة المختصة ، آخذة في الاعتبار تصميم النظام وفلطية العمل ، أن تقتضي تركيب نظام من مصابيح بيان التاريض أو وسائل للكشف عن تسرب التيار .
- 7.12.4 وينبغي تثبيت البطاريات في علب مغلقة أو صواني ذات أغطية وتزويدها بتهوية كافية تقادياً لخطر انفجار البطاريات ، على أن تكون بعيدة عن مصادر الاشتعال . وإذا تواجدت البطاريات في أماكن المعيشة ، ينبغي أن تكون الصناديق معزولة عن أماكن السكن ومهوأة بالهواء الطلق .
- 8.12.4 وينبغي تجهيز كل بطارية أو صف بطاريات بمفتاح عزل صامد للشرر . وينبغي توصيل النُظْم من قبيل مضخات الجمة الأوتوماتية أو إنذارات الجمة قبل مفتاح القطع ، مما يضمن اشتغال هذه النُظْم أيضاً حتى عندما لا يوجد أحد من أفراد الطاقم على متن المركب .
- 9.12.4 وينبغي أن تتوافر وسيلة للتأكد من مدى شحن البطارية .
- 10.12.4 وينبغي ترتيب البطاريات التي توضع في حجرة المحرك بحيث لا تتعرض لقصر الدارة الكهريائية عندما تغمر الحجرة حتى خط الماء الغمري . وينبغي إحكام تثبيت البطاريات تقادياً لترجحها نتيجة لحركة المركب .
- 11.12.4 ومنشآت البطاريات ، التي تزيد على 5 كيلوواط/ساعة ، أي ما يساوي 208 أمبير/ساعة بطاقة 24 فولط و 416 أمبير/ساعة بطاقة 12 فولط ، ينبغي وضعها في حجرة منفصلة تكون مهوأة بالهواء الطلق . وينبغي أن يكون ترتيبها بحيث لا يحصل انسداد في التهوية .
- 12.12.4 وحيثما يتم تجهيز المحركات الرئيسية و/أو المساعدة ببادئات كهريائية لحركة هذه المحركات ، ينبغي أن تكون البطاريات الموصولة بنظام بدء تشغيل المحركات مفصولة عن البطاريات المستخدمة لخدمات أخرى . وينبغي أن تكون بطاريات إقلاع المحركات قادرة على إقلاع المحرك ست مرات على الأقل دون إعادة شحنها .

\* يمكن الإطّلاع على إرشادات أخرى في المواصفة القياسية ISO 10133 - تركيب المعدات الكهريائية ذات الفلطية المنخفضة جداً التي تعمل بالتيار المباشر على متن المراكب الصغيرة ، والمواصفة القياسية ISO 13297 - تركيب المعدات الكهريائية التي تعمل بالتيار المتناوب على متن المراكب الصغيرة ، الصادرتين عن المنظمة الدولية لتوحيد المقاييس .

## نُظْمُ التَّيَّارِ الْمَبَاشِرِ

13.12.4 ينبغي تمديد أسلاك منشآت التيار المباشر بوصفها نُظْمُ عودة معزولة . وينبغي ألا يُستخدم البدن لنقل التيار .

14.12.4 ويجوز للسلطة المختصة أن تقرّ النُظْمَ التالية لتوليد التيار المباشر وتوزيعه ، شريطة أن تكون هذه النُظْمُ ملائمة للغرض المزمع منها :

12 فولط

24 فولط

32 فولط

110 فولط

15.12.4 وينبغي استخدام نظام السلكين في المراكب الفولاذية وتلك المبنية من الألمنيوم . ويمكن استخدام نظام السلك الواحد في المراكب المبنية من البلاستيك المقوى بالزجاج والمراكب الخشبية إذا تم تركيب نُظْمُ تأريض ملائمة .

## نُظْمُ التَّيَّارِ الْمُتَنَابِرِ

16.12.4 يجوز للسلطة المختصة أن تقرّ نُظْمًا للتيار المتناوب تزيد فلطيتها على 220 فولط ، شريطة أن تكون ملائمة للغرض المزمع منها .

17.12.4 وينبغي أن تظل كوابل نُظْمُ التيار المتناوب مفصولة عن نُظْمُ التيار المباشر وأن تمر في صواني ومواسير منفصلة ، ما لم تقرّ السلطة المختصة ذلك .

18.12.4 وينبغي تركيب مجموعة المفاتيح الكهربائية لنُظْمُ التيار المتناوب في لوحات للمفاتيح الكهربائية ولوحات لمفاتيح التحكم تكون منفصلة عن تلك التي تضم نُظْمُ التيار المباشر ، ما لم تقرّ السلطة المختصة ذلك .

19.12.4 وينبغي ترتيب مجموعة المفاتيح الكهربائية والمقابس بطريقة تحول دون وصل معدات ومصاييح ذات فاطية منخفضة بنُظْمُ ذات فاطية عالية .

## 13.4 التَّأْرِيسُ وَالرِّبْطُ الْكِهْرِبَائِي

1.13.4 ينبغي أن تكون نُظْمُ التأريض سليمة وفعالة بحيث لا يتعرّض النظام أو المركب لأي خطر . وينبغي أن تكون صفائح تأريض بدن المركب ، في حال تركيبها ، موصولة بفعالية وألا يتم طلاؤها .

2.13.4 وفي المراكب المصنوعة من الفولاذ والألمنيوم ، فإن الأجزاء المعدنية المكشوفة غير الموصلة للمعدات الكهربائية التي يتعين تأريضها ينبغي أن تكون مؤرضة ومربوطة كهربائياً بفعالية بالبدن .

3.13.4 وينبغي على متن المراكب المصنوعة من الخشب ومواد مختلطة تركيب موصل تأريض متواصل لتيسير تأريض الأجزاء المعدنية المكشوفة غير الموصلة للمعدات الإلكترونية ومعدات الاتصالات التي يتعين تأريضها ؛ وينبغي أن ينتهي الموصل عند نقطة على المحرك الرئيسي أو عند لوحة نحاسية لا تقل مساحتها عن 0,2 م<sup>2</sup> وتكون مثبتة بالصالب تحت خط الماء الأدنى بحيث تكون مغمورة بأكملها في جميع ظروف الميَلان . وينبغي توصيل لوح التأريض داخل البدن بقضيب نحاسي ، يبلغ على الأقل 64 مم<sup>2</sup> ، على أن يتناسب الطول مع عدد نقاط الربط الكهربائي .

4.13.4 وينبغي أن يكون كل موصل تأريض مصنوعاً من النحاس أو مادة أخرى مقاومة للتآكل وذات مقاومة كهربائية منخفضة ، وينبغي إحكام تركيبه وحمايته ، حيثما تستدعي الضرورة ذلك ، من الأضرار والحث الكهربي .

5.13.4 وينبغي تأريض الأجزاء المعدنية المكشوفة والمثبتة على الدوام للآلات أو المعدات الكهربائية التي لا يُقصد أن تكون "مشحونة" ، وإنما يمكن أن تصبح كذلك في ظروف الخلل ، ما لم تكن الآلات أو المعدات المذكورة :

1. تُغذى بفولطية لا تتجاوز 55 فولطاً من التيار المستمر ، أو بفولطية ذات قيمة فعالة قدرها 55 فولطاً بين الموصلات ؛ وينبغي ألا تُستخدم المحولات الذاتية لبلوغ فولطية التيار المتناوب هذه ؛

2. أو تُغذى بفولطية لا تتجاوز 250 فولطاً عن طريق محولات أمان عازلة تغذي جهازاً مستهلكاً واحداً فحسب ؛

3. أو أن تكون مبنية وفقاً لمبدأ العزل المزدوج .

6.13.4 وينبغي ربط موصلات الإنارة مباشرة بلوح التأريض .

7.13.4 وينبغي أن يكون لمعدات الرادار والمعدات الراديوية والمعدات الملاحية الأخرى ، التي يتعين تأريضها ، نقطة تأريض منفصلة ، وينبغي أن تكون التوصيلة أقصر ما يمكن .

8.13.4 وحيثما تركب قارئة غير موصلة مرونة بين المحرك وأعمدة دوران المروحة ، ينبغي وصلها قنطرياً بواسطة قطعة من موصل نحاسي مضغّر .

#### 14.4 نُظْمُ الإنارة

1.14.4 ينبغي أن يتم التحكم بإنارة الأماكن التي لا تخضع عادة لإشراف دائم ، كغرف حفظ السمك ومخازن الشباك ، من خارج تلك الأماكن .

2.14.4 وينبغي أن يتم التزوّد بالإنارة في حالات الطوارئ من بطارية مُركّمة . وينبغي أن تتوفر هذا الإنارة في حالات الطوارئ في المراقبي والمخارج وأماكن الآلات ومراكز التحكم وحيث يتمّ تستيف مركب الخلاص . وينبغي توفير مصدر طاقة للطوارئ لمصباح إشارة في حال توافره .

#### 15.4 المحركات الكهربائية

1.15.4 ينبغي تجهيز كل محرك كهربائي بوسائل للإقلاع والإيقاف يكون موضعها بحيث يسهل على الشخص الذي يتحكم فيها أن يشغلها .

2.15.4 وينبغي حماية الدارة التي تزود المحرك بالطاقة من عطل التماس وفرط التحميل . وفي حالة المحركات المزودة بجهاز للتحكم والتي لا يتعين حمايتها بهذه الطريقة ، ينبغي تركيب إنذار بفرط التحميل عند مقبض دفة المركب . ألا أنه ينبغي تحديد الحماية من فرط التيار ، في حال تركيبها ، بحيث تكون على الأقل ضعف تيار التحميل الكامل للمحرك أو الدارة ، وينبغي ترتيبها بحيث تلبّي تيار الإقلاع الملائم دون فصل الدارة .

3.15.4 وينبغي تجهيز المراوح والمضخات التي تديرها محركات كهربائية بالتحكم من بُعد . وينبغي أن يكون موقع التحكم من بُعد خارج مكان الآلات المعني ، وذلك لإيقاف المحركات في حال اندلاع حريق في المكان الذي توجد فيه .

#### 16.4 موصلات الإنارة

1.16.4 ينبغي تركيب موصلات الإنارة على سوارى خشبية . وينبغي أن تكون مصنوعة من شريط أو حبل نحاسي متواصل لا يقل مقطعه العرضي عن 75 مم<sup>2</sup> ومثبتة بإحكام إلى ركيزة نحاسية يبلغ قطرها 12 مم ناتئة ما لا يقل عن 150 مم فوق قمة السارية .

2.16.4 وإذا كان البدن معدنياً ، ينبغي تأريض الطرف السفلي للموصل بالبدن ، أو إذا كان البدن خشبياً أو مصنوعاً من مادة أخرى غير معدنية ، ينبغي ربط الطرف السفلي للموصل بلوح التأريض . ويجب تفادي استخدام الحنيات الحادة ، وينبغي استخدام الوصلات المثبتة بمسامير أو المبرشمة فحسب .

## 17.4 الأنودات

ينبغي تجهيز المراكب ، حيثما ينطبق ذلك ، بعدد كافٍ من الأنودات المصنوعة من الزنك أو من أنودات مكافئة ملائمة للمناطق التي يتعين حمايتها . وينبغي أن تكون مواضع الأنودات التي يتم تركيبها في فتحة الرفأس بحيث لا تعيق تدفق الماء إلى الرفأس . وينبغي ألا يتم طلاء الأنودات وألا يتم تركيبها على مقربة من لوحات التأريض .

## 18.4 التكافؤ

يجوز قبول المنشآت الكهربائية التي لا تستوفي متطلبات هذا الجزء ، شريطة أن يتعدّر استبدالها وأن تتوفر أسباب يمكن تبريرها لانعدام الاستيفاء ، وشريطة أن تعتبر السلطة المختصة المنشآت الكهربائية مكافئة للمتطلبات المحددة في هذا الجزء .

## الفصل 5 الوقاية من الحرائق ومكافحتها

### الجزء 1 - عموميات

#### 1.5 الهيكلية

1.1.5 ينبغي استخدام المواد المعيقة للحرائق في أي جزء من المركب حيث يتزايد خطر الحريق نظراً لقربه من مصادر السخونة .

2.1.5 وينبغي ألا تكون فتحات الولوج أو فتحات أخرى تؤدي إلى صهاريج زيت الوقود في أماكن المعيشة .

#### 2.5 صيانة أجهزة مكافحة الحريق

ينبغي صيانة أجهزة مكافحة الحريق بطريقة تحددها الشركة الصانعة وبما يرضي السلطة المختصة .

#### 3.5 منشآت التدفئة

1.3.5 في حال تركيبها ، ينبغي أن تُنبت المشعاعات الكهربائية وتُصنّع بحيث تقلل من مخاطر اندلاع الحرائق إلى أدنى حد ممكن . وينبغي ألا تُزوّد هذه المشعاعات بعناصر مكشوفة بحيث يمكن للحرارة أن تُضرم النار في الملابس أو الستائر أو ما شابه ذلك من الأغراض .

2.3.5 وينبغي أن تُنبت مواقد التسخين ومداخنها وغيرها من الأجهزة المماثلة تشبيهاً دائماً ومُحكماً ، وينبغي أن تُتاح الوقاية الكافية من الحرائق .

3.3.5 وينبغي حظر التدفئة بوسائل نارية مكشوفة .

#### 4.5 تخزين أسطوانات الغاز

1.4.5 ينبغي تخزين الأسطوانات التي تحتوي على غازات لهوية أو غازات خطرة أخرى وتثبيتها بإحكام على السطح المكشوف وفي كشك مُصمَّم لحمايتها من مصادر الحرارة الخارجية والشمس والصدمات الخارجية .

2.4.5 ويوصى بأن يتم حمل كاشفات الغاز على متن المركب .

3.4.5 وينبغي أن تكون جميع المواسير التي تنقل الغاز من الأسطوانة إلى أدوات الأغراض المنزلية مصنوعة من الفولاذ أو مواد أخرى تقبل بها السلطة المختصة .

4.4.5 ويجوز للسلطة المختصة أن تسمح بترتيب بديل يؤمن درجة مكافئة من السلامة .

#### 5.5 متطلبات أجهزة مكافحة الحريق

ينبغي أن يحوز أداء أجهزة مكافحة الحريق على رضا السلطة المختصة .

#### 6.5 بنود متنوعة

1.6.5 ينبغي أن تضمن السلطة المختصة ألا تكون المواد التي تُستخدم كأغطية للسطح وكتشيبات ذات درجات حرارة احتراق تلقائي منخفضة أو أن تكون ذات خصائص تفجيرية عندما تتعرض لمصادر سخونة غير اعتيادية . ولا يستبعد ذلك استخدام الخشب أو البلاستيك المقوى بالزجاج أو مواد أخرى مماثلة .

2.6.5 وينبغي اتخاذ جميع الخطوات المعقولة للتقليل إلى أدنى حد ممكن من انبعاث أبخرة ضارة في حال اندلاع حريق .

3.6.5 وفي حال اندلاع حريق في مكان يحتوي على آلات ، ينبغي أن يتيسر إيقاف الآلات عن العمل من موقع خارج مكان الآلات .

### الجزء 2 - المراكب المكشوفة

#### 7.5 عدد أجهزة مكافحة الحريق

ينبغي تزويد المراكب بمطفاة (مطافئ) حريق ذات نوع وحجم تقرهما الإدارة . وينبغي أن تتواجد هذه المطافئ بالقرب من مكان الآلات . والمتطلبات الدنيا هي على النحو التالي :

نوع الدفع	لا يوجد محرك	محرك خارجي	محرك داخلي
مطفاة حريق	0	0	1 ج
دلو حريق	0 <sup>(أ)</sup>	1 ب	1 ب
ملاحظات	<p>(أ) غير مطلوب في حال توافر وعاء ماء آخر (مثلاً ، أنبوب نزح)  (ب) غير مطلوب في حال توافر مطفأين أو أكثر  (ج) يجوز للسلطة المختصة ، بعد أن تتشاور مع ممثلي صيادي السمك وممثلي أصحاب المراكب ، أن تعفي المراكب الأصغر حجماً من هذا المتطلب .</p>		

### الجزء 3 - المراكب ذوات السطوح

#### 8.5 عدد أجهزة مكافحة الحريق

1.8.5 ينبغي أن تحمل المراكب مطفأتين ملائمتين على الأقل ، وينبغي أن تتواجد إحداهما بالقرب من مكان الآلات . وفي حال توافر مطفأتين فقط ، ينبغي أن يتوافر أيضاً سطل أو دلو مطلي باللون الأحمر لمكافحة الحريق .

2.8.5 ويجوز للمراكب المجهزة فقط بمحركات خارجية أن تستغني عن إحدى مطفأتي الحريق اللتين تتطلبهما الفقرة 1.8.5 .

#### 9.5 أجهزة مكافحة الحريق لأماكن الآلات

1.9.5 حيثما يكون ذلك ملائماً ، ينبغي توفير عدد كافٍ من مطفأتي الحريق ذات النثر الأوتوماتي أو مطفأتي حريق تعتبرها السلطة المختصة ملائمة في أماكن الآلات ، مع مراعاة حجم المكان وترتيب الآلات .

2.9.5 وفي حال توفير مطفأتي حريق ذات نثر أوتوماتي أو معدات إطفاء بموجب الفقرة 1.9.5 ، لا تُعتبر إحدى مطفأتي الحريق اللتين تتطلبهما الفقرة 1.8.5 ضرورية .

#### 10.5 نُظْم التهوية

ينبغي توفير الوسائل لإيقاف المراوح وإغلاق الفتحات في نُظْم التهوية من موقع خارج المكان الذي تتم تهويته .

### الفصل 6 حماية الطاقم

#### 1.6 تدابير الوقاية العامة

1.1.6 ينبغي تحديد المخاطر واتخاذ التدابير تبعاً لذلك من أجل تقييم الخطر ومواجهته في ما يتعلق ببناء مراكب الصيد ومعداتها وفقاً للتسلسل التالي للأولويات :

1. إزالة الخطر ؛
2. ضبط الخطر عند المصدر ؛
3. التقليل من الخطر إلى أدنى حد ممكن بوسائل من قبيل تصميم نُظْم عمل مأمونة واعتماد تقنيات وتدابير تنظيمية وممارسات آمنة والتدريب ؛
4. اقتضاء استخدام معدات وملابس الوقاية الشخصية ما دام الخطر ماثلاً .

وينبغي أن يشارك الطاقم في تحديد تدابير مواجهة المخاطر وضبطها\* .

\* انظر التذييل 1 لمرفق الجزء ألف من مدونة السلامة للصيادين وسفن الصيد .

2.1.6 وينبغي أن تُصمّم وجوه السطوح وأرضيات أماكن العمل على متن المركب ، كأماكن الآلات والمطابخ ومواقع مناولة الأسماك وتشغيل معدات السطح ، وأماكن السطح عند الجزأين العلوي والسفلي من السلاّم ، وتُعالج على نحوٍ يقلل إلى أدنى حد ممكن من احتمال انزلاق العاملين .

3.1.6 وينبغي ، حيثما يكون ذلك عملياً ، توفير نظام حبال النجاة الملائم ، إلى جانب كل ما يلزم من أسلاك وحبال وأصفاد ومسامير عروية ومرابط .

4.1.6 وينبغي تجهيز كل مركب بوسائل مثبتة بصورة دائمة بالمركب تتيح لشخص أن يصعد إليه من الماء . وينبغي أن تتوافر على متن المراكب التي يشغلها شخص بمفرده الوسائل التي تتيح لشخص موجود في الماء أن يصعد إلى المركب من جديد .

5.1.6 وينبغي ، حيثما يكون ذلك عملياً ، أن تقتضي السلطة المختصة وجود ترتيب على متن المراكب التي يشغلها شخص بمفرده يضمن توقّف المحرك في حال سقوط مشغّل المركب في البحر . وينبغي ألا يشكّل هذا الترتيب خطراً على المشغّل .

6.1.6 وينبغي إبلاغ السلطة المختصة بالحوادث ، وينبغي عليها أن تحقق فيها \* .

## 2.6 فتحات السطوح والأبواب

1.2.6 ينبغي الحؤول دون التآرجح أو الإغلاق العرّضي للأغطية المفصلة والانزلاقية للمنافذ العنبرية وفتحات الولوج والأبواب وغيرها من الفتحات .

2.2.6 وينبغي أن تكون كوى المنافذ ذات حجم ملائم للغرض المرجو منها .

3.2.6 وينبغي ، في ما يتعلق بتشغيل المركب ، توفير الحماية الملائمة ، عندما يكون ذلك عملياً ، حيثما يكون سقوط العاملين عبر فتحات السطح محتملاً .

4.2.6 وينبغي ، حيثما يكون ذلك عملياً ، أن تُركّب مقابض يدوية على مستوى السطح فوق فتحات الإخلاء .

5.2.6 وينبغي ، بصفة عامة ، إقفال الكوى والأبواب الخارجية أثناء الإبحار . وينبغي أن تُغلق فوراً الفتحات التي يتوجب أن تظل مفتوحة من حين لآخر أثناء عملية الصيد وقد تؤدي إلى الغمر ، وذلك عند بروز خطر الغمر وما يسفر عنه من فقدان الطفو والاتزان .

6.2.6 وينبغي توفير الوقاية الكافية للأجزاء المتحركة من الآلات والمرافع وتجهيزات جرّ الحبال والشباك .

## 3.6 الملاطم والسيجات وقضبان التحرّز

1.3.6 على متن المراكب ذوات السطوح ، ينبغي أن تُركّب ملاطم أو قضبان تحرّز فعّالة على كل الأجزاء المكشوفة من سطح العمل وعلى الإنشاءات العلوية والسطوح الفوقية . وعلى متن المراكب المكشوفة ، ينبغي أن يكون ارتفاع شفير ظهر المركب كافياً للتقليل إلى أدنى حد ممكن من سقوط الأشخاص في البحر . وفي كل مركب يقل فيه ارتفاع الملطم الثابت أو شفير الظهر عن متر واحد ، ينبغي تركيب قضبان تحرّز إلى علو متر واحد ، شريطة أن يجوز للسلطة المختصة أن توافق على ترتيبات بديلة حيثما يعوق هذا العلو عمليات الصيد التي يقوم بها المركب .

\* انظر البند 4.3 من القسم 1 من الجزء ألف من مدونة السلامة للصيادين وسفن الصيد .

2.3.6 وينبغي ألا يزيد الخلوص أسفل السياج الأدنى على 230 مم . وينبغي ألا يزيد البعد بين السياجات الأخرى على 250 مم ، وألا تزيد المسافة بين الدعائم على 1,5 متر . وينبغي ألا تحتوي السياجات والملاطم على أي حواف أو زوايا حادة ، وأن تكون ذات متانة كافية .

3.3.6 وينبغي أن توفر وسائل مُرضية ، مثل قضبان التحرُّز أو حبال النجاة ، لحماية الطاقم عند تنقلهم بين أماكن المعيشة وأماكن الآلات وغيرها من أماكن العمل . وينبغي تركيب سياجات عواصف في الجزء الخارجي لجميع الغرف العلوية والأغلفة .

4.3.6 وحيثما يتم عادةً إدماج المعدات في هيكل الملطم أو السياج ضمن العلو الأدنى المحدد للملطم ، أو تركيبها بين دعائم قضبان التحرُّز ، ينبغي اتخاذ الترتيبات لحماية المكان عندما لا تكون المعدات في موضعها .

5.3.6 وحيثما يتعين إزالة جزء من الملطم أو قضبان التحرُّز لأغراض عملية الصيد ، ينبغي توفير حماية للطاقم عند تلك الفتحة .

#### 4.6 المراقبي والسلام

حفاظاً على سلامة الطاقم ، ينبغي أن تكون المراقبي والسلام ذات حجم ومتانة كفيين ، ومجهزة بمقابض يدوية ومواطئ غير زلوقة ، بما يُرضي السلطة المختصة .

#### 5.6 النفاذ الآمن

ينبغي ، حيثما يكون ذلك ضرورياً وبالقدر العملي الممكن ، توفير الوسائل لضمان النفاذ إلى السفينة بالقدر الكافي من السلامة والسهولة في حال عدم توافر المرافق في الميناء . وينبغي أن تكون هذه الوسائل ذات بناء آمن ومتانة كافية وأن تكون حسنة الإضاءة ومجهزة ، حيثما يكون ذلك عملياً ، بمواطئ غير زلوقة .

#### 6.6 تجهيزات الطبخ

1.6.6 ينبغي تزويد تجهيزات الطبخ بقضبان تحرُّز ودرابزينات .

2.6.6 وينبغي تجهيز مواقد الطهي بقضبان تحرُّز لإبقاء أدوات الطهي في مكانها .

#### 7.6 آلات السطح والرافعات المزودة ببكرات وعدة الرفع

1.7.6 ينبغي أن تكون جميع رافعات ومعدات جرّ عدة الصيد التي تعمل بالطاقة الكهربائية مجهزة ببنائات إيقاف للسلامة في حالات الطوارئ . وينبغي أن تتواجد نبيطة الإيقاف في حالات الطوارئ عند الرافعة أو في أماكن أخرى ملائمة في منطقة السطح ، فضلاً عن غرفة عجلة القيادة . وينبغي إيلاء عناية خاصة حيثما توجد آلات سطح تُدار بالسيور من مصدر للطاقة يقع دون مستوى السطح .

2.7.6 وينبغي أن تكون مواقع محاكم الرافعات ومعدات جرّ خطوط وشباك الصيد على نحو يتيح لمشغليها حيزاً كافياً لتشغيل هذه المعدات دون عوائق ورؤية لا تشوبها شائبة ، قدر الإمكان ، لمنطقة العمل . وحيثما يكون ذلك ضرورياً ، ينبغي أن تجهز مقابض المحاكم بنبيطة إقفال في وضع الإيقاف/فك التعشيق للحؤول دون تحركها أو زحزحتها دون قصد ولمنع استعمالها غير المأذون به .

3.7.6 وترد الإرشادات بشأن التشغيل الآمن للمرافع وجرارات سحب خيوط الصيد وعدة الرفع في المرفق XXV .

## 8.6 الإضاءة في أماكن ومناطق العمل

- 1.8.6 ينبغي أن تكون جميع الممرات وأماكن ومناطق العمل مجهزة بإضاءة جيدة . وينبغي أن تكون الإضاءة ذات نوعية وشدة كافيتين لضمان إمكانية القيام بالعمل مع مراعاة متطلبات الصحة والسلامة مراعاةً كاملة .
- 2.8.6 وينبغي أن تكون شدة الإضاءة كافية لتمييز التفاصيل . وينبغي أن يولد النور تبايناً ملائماً وألا يكون ساطعاً .
- 3.8.6 وينبغي تجهيز عناصر الأسماك بإضاءة كافية في جميع الظروف ، من أجل الحركة وخلال العمل في العناصر على حد سواء .
- 4.8.6 وينبغي ألا تؤثر الإضاءة في الخفارة السليمة .
- 5.8.6 وينبغي ، حيثما يكون ذلك عملياً ، توفير شكل من أشكال الإضاءة في حالات الطوارئ .

## 9.6 التهوية في أماكن العمل

- ينبغي أن تكون التهوية في أماكن العمل المغلقة بموجب أحكام البند 10.5 .

## 10.6 الخدمات الطبية

- 1.10.6 ينبغي أن تزود جميع المراكب باللوازم والأدوات والتعليمات الطبية على النحو الذي تتطلبه السلطة المختصة ، مع مراعاة المخاطر التي يتعرض لها الطاقم\* . وترد الإرشادات بشأن علب الإسعافات الأولية الأساسية في المرفق XVIII .
- 2.10.6 وينبغي أن تحمل المراكب على متنها دليلاً طبياً مناسباً أو تعليمات طبية مناسبة ، على النحو الذي تقتضيه السلطة المختصة . وينبغي أن يكون الدليل الطبي أو التعليمات الطبية موضحاً بوضوح وأن يبين طريقة استخدام اللوازم الطبية .
- 3.10.6 وينبغي أن يحتوي صندوق الأدوية على أدوات ولوازم طبية لم تنته مدة صلاحيتها ومناسبة للخدمة المتوقعة من المركب (على سبيل المثال ، رحلات غير محدودة ؛ رحلات تقل عن مسافة معينة من أقرب ميناء مزود بمعدات طبية ملائمة ؛ الخدمة في المرافئ أو على مقربة شديدة من الساحل) . وينبغي أن تكون كمية الأدوات واللوازم الطبية كافية لعدد الصيادين الذين يتواجدون على متن المركب . وينبغي أن يكون شخص واحد على الأقل على متن المركب مؤهلاً لتقديم الإسعافات الأولية أو أشكال أخرى من الرعاية الطبية أو خضع لتدريب في هذا الخصوص . وينبغي أن يكون هذا الشخص على إلمام كافٍ باستخدام الأدوات واللوازم الطبية المعنية .
- 4.10.6 وينبغي إتاحة تعليمات ملائمة ، بما في ذلك تفاصيل الاتصال ، ليتمكن الطاقم من استشارة الخدمات الطبية المتواجدة على اليابسة بفعالية .
- 5.10.6 وعندما تتغير منطقة عمل المركب ، ينبغي إعادة النظر في اللوازم الطبية التي يحملها المركب .
- 6.10.6 وينبغي أن تكون جميع التعليمات بلغة يفهماها الطاقم ، وينبغي أن تكون مصحوبة برسوم توضيحية تيسيراً للفهم والتواصل .

\* يمكن الاسترشاد بالتوجيهات الدولية المتصلة بالإسعافات الأولية في البحر ، التي ينص عليها الدليل الطبي الدولي للسفن الذي أعدته منظمة العمل الدولية والمنظمة البحرية الدولية ومنظمة الصحة العالمية . وبالإضافة إلى ذلك ، تم إعداد بعض الخطوط التوجيهية الإقليمية . انظر التوجيه 92/29/EEC الصادر عن مجلس الاتحاد الأوروبي بشأن المتطلبات الدنيا للسلامة والصحة من أجل تعزيز المعالجة الطبية على متن المراكب .

## 11.6 متفرقات

- 1.11.6 ينبغي ، بالقدر الممكن ، تزويد الطاقم بملابس واقية ومعدات السلامة أثناء العمل ، وإعطائهم تعليمات وإخضاعهم للتدريب على استخدامها ، منعاً لتعرضهم لإصابات أو مرضهم . انظر المرفق XIX للإطلاع على الخطوط التوجيهية بشأن عدّة الوقاية الشخصية .
- 2.11.6 وينبغي أن تكون ملابس أفراد الطاقم الذين يعملون على السطح قادرة على إسناد من يلبسونها في الماء إذا سقطوا في البحر . ويمكن أن تُستخدم لهذا الغرض عوامة شخصية أو سترة نجاة ذاتية النفخ تُلبس أثناء العمل .
- 3.11.6 وينبغي اتخاذ جميع الخطوات المعقولة للتقليل من التأثير المؤذي للضوضاء والاهتزاز إلى أدنى حد ممكن .
- 4.11.6 وينبغي على السلطة المختصة أن تعمل على إطلاع الطاقم على المخاطر الصحية المتصلة بحمل الأسماك سائبة ونفاد الأكسجين في العنابر ، وينبغي عليها أن تُرشدهم بشأن ممارسات العمل المأمونة في هذا الخصوص .
- 5.11.6 وينبغي على السلطة المختصة أن تعمل على أن يُطلع الربان أفراد الطاقم الذين يلتحقون بالعمل على متن المركب على المخاطر الخاصة بالعمل الذي يقوم به المركب .
- 6.11.6 وينبغي أن تضمن ترتيبات معالجة السمك النفاذ الآمن لتفقد المعدات وتشغيلها وتنظيفها ، وحيثما ينطبق ذلك ، أن تكون هذه المعدات محاطة بقضبان تحرّز .
- 7.11.6 وينبغي ، حيثما يكون ذلك عملياً ، أن تكون جميع مراكز العمل على السطح مرئية من غرفة عجلة القيادة .
- 8.11.6 وينبغي ، حيثما يكون ذلك عملياً ، أن تكون جميع أماكن العمل المغلقة مجهزة بنظام ملاتم للتدفئة و/أو إمداد الهواء الطلق .
- 9.11.6 وينبغي أن يكون ارتفاع السقف كافياً في جميع أماكن العمل . وحيثما يكون ذلك عملياً ، ينبغي طلاء أي عوائق على السطح وأي عوائق تحد من ارتفاع الرأس تتشكل خطراً بلون ساطع وبارز .
- 10.11.6 وينبغي تجهيز المراكب غير المزودة بمكان عمل مغلق ، وحيثما يكون ذلك عملياً ، بكشك لا يؤثر في اتزان المركب ويكون مصنوعاً من المشمع أو من مادة مماثلة لحماية الطاقم من التعرض المفرط للشمس والأحوال الجوية . ويمكن استخدامه أيضاً لتجميع مياه الأمطار أو كشراع في حالات الطوارئ .

## الفصل 7 أجهزة الإنقاذ

### الجزء 1 - عموميات

#### 1.7 تعريفات

- 1.1.7 *الأجهزة القابلة للطفو* تعني تجهيزات للطفو (بخلاف قوارب النجاة وأطواف النجاة وعوامات النجاة وستر النجاة) مصممة لحمل عدد محدد من الأشخاص في الماء ، ويكون بناؤها بحيث تحتفظ بشكلها وخصائصها . وترد الإرشادات بشأن المتطلبات المتصلة بالأجهزة القابلة للطفو في المرفق XX .

2.1.7 *إنزال التعويم الطليق* هو طريقة لإنزال مركب الخلاص يُطلق فيها هذا المركب أوتوماتياً من المركب الغارق ويكون جاهزاً للاستعمال .  
3.1.7 *الجهاز النفخي* هو جهاز يعتمد طفوه على حجيرات لدنة مملوءة بالغاز ويُحفظ دون نفخ في العادة حتى لحظة إعداده للاستعمال .

4.1.7 *جهاز أو ترتيب الإنزال* هو الوسيلة التي يُنقل بها مركب الخلاص بسلام من موقع تسيفه إلى الماء .

5.1.7 *جهاز أو ترتيب الإنقاذ المبتكر* هو جهاز أو ترتيب للإنقاذ يتضمن سمات جديدة لا تتناولها أحكام هذا الفصل بأكملها ، ولكنها توفر قدرأ مماثلاً أو أعلى من السلامة .

6.1.7 *عُدّة الطفو الشخصية* تعني معدات الطفو المصممة لإبقاء الشخص طافياً دون أن تعيق قدرته على العمل اثناء ارتدائها .

7.1.7 *المادة العاكسة* هي المادة التي تعكس حزمة من الضوء سُلّطت عليها .

8.1.7 *مركب الخلاص* هو مركب قادر على الحفاظ على أرواح المكرويين ابتداءً من لحظة هجرهم للسفينة .

## 2.7 تقييم أجهزة الإنقاذ وترتيباته واختبارها وإقرارها

1.2.7 باستثناء ما تنص عليه الفقرة 4.2.7 ، ينبغي أن تقرّ السلطة المختصة أجهزة الإنقاذ وترتيباته التي يشير إليها هذا الفصل .

2.2.7 وينبغي أن تتبّع السلطة المختصة إجراءات لإقرار أجهزة الإنقاذ وأجهزة الإنقاذ المبتكرة وترتيباتها . وينبغي أن تتضمن هذه الإجراءات أيضاً شروط استمرار الإقرار أو سحبه .

3.2.7 وترد الإرشادات بشأن متطلبات أجهزة الإنقاذ في المرفق XXI . ويمكن أيضاً استخدام الجزء جيم من الفصل VII من البروتوكول\* .

4.2.7 وينبغي أن تكون أجهزة الإنقاذ المشار إليها في هذا الفصل ، والتي لا ترد مواصفاتها في المرفق XXI أو في الأحكام المنطبقة من البروتوكول ، على نحو يحوز على رضا السلطة المختصة .

## 3.7 اختبارات مرحلة الإنتاج

1.3.7 ينبغي أن تشترط السلطة المختصة تزويدها بأدلة على إخضاع أجهزة الإنقاذ للاختبارات الضرورية أثناء مرحلة الإنتاج ، وذلك للتأكد من أنها تُصنّع وفق مواصفات النموذج الأولي المعتمد ذاتها .

## الجزء 2 - متطلبات المركب

### 4.7 عدد مراكب الخلاص وأنواعها

\* يمكن استخدام الفصل III من اتفاقية سولاس ، فضلاً عن المدونة الدولية لأجهزة الإنقاذ .

1.4.7 ينبغي تجهيز كل مركب من فئتي التصميم ألف وباء بطوف نجاة واحد أو جهاز قابل للطفو واحد على الأقل ، ما لم يستوف المركب متطلبات الطفوية المدمجة المنصوص عليها في البند 12.3 ، يتسع لمجموع الأشخاص الموجودين على متن المركب على الأقل .

2.4.7 ويجوز للسلطة المختصة ، مع مراعاة المنطقة التي يُبحر المركب فيها وظروف تشغيله وحجمه ، أن تسمح للمراكب بأن تحمل أنواعاً أخرى من مراكب الخلاص يحوز نوعها وعددها على رضا السلطة المختصة . ويجوز أن يكون مركب الخلاص هذا ذا بناء صلب أو شبه صلب . وينبغي على السلطة المختصة أن تأخذ في الاعتبار أيضاً الأحوال الجوية المحلية ومنطقة عمل المركب ، ويجوز لها أن تقتضي حمل طوف نجاة أو جهاز قابل للطفو على متن المركب .

#### 5.7 توافر مراكب الخلاص وتثبيتها

1.5.7 ينبغي أن تكون مراكب الخلاص على النحو التالي :

1. متوافرة بسرعة في حالة الطوارئ ؛

2. قابلة للإنزال بسلام وعلى جناح السرعة ؛

3. أن تُسَنَّف بحيث :

1. لا تعرقل تجمّع الأشخاص ؛

2. لا تعرقل مناولتها الفورية ؛

3. يمكن إتمام عملية الركوب بسرعة وانتظام ؛

4. لا تعرقل استخدام أي مركب خلاص آخر .

2.5.7 وفي حال توافرها ، ينبغي أن تكون مراكب الخلاص ومعدات الإنزال صالحة للعمل وجاهزة للاستخدام الفوري ، وذلك قبل أن يغادر المركب الميناء وفي جميع الأوقات أثناء الإبحار .

3.5.7 وينبغي أن تزوّد الأوثقة ، في حال استخدامها ، بنظام إعتاق أوتوماتي من نوع تم إقراره . انظر المرفق XXIII للإطلاع على إحكام التثبيت الصحيح لوحدة الإعتاق الهيدروستاتية .

4.5.7 ويجوز للسلطة المختصة ، إذا اقتنعت بأن سمات بناء المركب وعمليات الصيد تجعل تطبيق أحكام معينة من هذه الفقرة غير معقول وغير عملي ، بأن تتساهل في تطبيق هذه الأحكام ، شريطة أن يكون المركب مجهّزاً بترتيبات بديلة للإنزال والاستعادة تكون كافية للخدمة المزمعة لها .

5.5.7 وينبغي أن توسم جميع مراكب الخلاص بعلامات التسجيل نفسها أو أي علامات مميزة أخرى مستخدمة للمركب ، على النحو المشار إليها في الفقرة 1.11.7 .

#### 6.7 ستر النجاة وعُدّة الطفو الشخصية \*

\* يمكن الاطلاع على معايير الأداء لعدّة الطفو الشخصية وستر النجاة للمراكب الصغيرة في المواصفة القياسية ISO 12402-6 الصادرة عن المنظمة الدولية لتوحيد المقاييس والمواصفتين القياسيتين CAN/CGSB-65.11-M88 و CAN/CGSB-65.7-M88 الصادرتين عن الهيئة الكندية للمواصفات القياسية العامة (CGSB) .

- 1.6.7 ينبغي حمل سترة نجاة من نوع تم إقراره أو عُدّة طفو شخصية تقبل بها الإدارة لكل شخص يتواجد على متن المركب .
- 2.6.7 وينبغي أن تستوفي ستر النجاة أحكام التوصيات لاختبار ستر النجاة ؛ انظر المرفق XXII .
- 3.6.7 وينبغي أن توضع ستر النجاة في مواقع يسهل الوصول إليها ومميزة بوضوح .
- 4.6.7 وينبغي أن تحدد السلطة المختصة ما إذا كان ينبغي حمل ستر نجاة أو عُدّة طفو شخصية أو الاثنتين معاً على متن المركب .

## 7.7 بدلات الغطس

- 1.7.7 ينبغي أن توفّر بدلة غطس تم إقرارها وذات حجم مناسب لكل شخص على متن المراكب التي تعمل في مناطق يُتوقّع أن تكون فيها درجة حرارة المياه أو الهواء منخفضة . وإذا رأّت السلطة المختصة أن ذلك غير عملي نظراً لحجم المركب ، ينبغي النظر في ترتيبات بديلة .
- 2.7.7 وينبغي أن توضع بدلات الغطس بحيث يسهل الوصول إليها ويوضح موقعها بشكل بائن .

## 8.7 عوامات النجاة

- 1.8.7 ينبغي تزويد المراكب ذوات السطوح التي يبلغ طولها الكلي 7 أمتار أو أكثر بعوامة نجاة واحدة على الأقل ، وينبغي أن تكون مربوطة بحبل نجاة طوّاف لا يقل طوله عن 18 متراً .
- 2.8.7 وينبغي أن توضع جميع عوامات النجاة في أماكن بحيث يمكن الوصول إليها بسهولة ، وينبغي أن تكون دائماً قابلة للإعطاق بسرعة ، وينبغي ألا تكون مثبتة تثبيتاً دائماً بأي شكل من الأشكال .
- 3.8.7 وينبغي أن تكون جميع عوامات النجاة ذات لون ساطع يمتاز عن لون البحر وموسومة بعلامات التسجيل نفسها أو أي علامات مميزة أخرى مستخدمة للمركب ، على النحو المشار إليها في الفقرة 1.11.7 .

## 9.7 إشارات الاستغاثة

- 1.9.7 ينبغي أن يزوّد كل مركب ، على نحو ترضى به السلطة المختصة ، بوسائل لإطلاق إشارات الاستغاثة بفعالية في النهار والليل .
- 2.9.7 وينبغي على السلطة المختصة ، عندما تنتظر في أعداد وأنواع القذائف النارية التي يتعيّن حملها ، أن تراعي منطقة عمليات صيد السمك وطبيعتها . وينبغي حمل القذائف النارية التالية كحد أدنى :

1. أربعة مشاعل صاروخية مظليّة للمراكب من فئتي التصميم ألف وباء ؛ ويمكن استبدال اثنين من هذه المشاعل الصاروخية بمشاعل يدوية ؛
2. مشعلان يدويان للمراكب من فئتي التصميم جيم ودال .

- 3.9.7 وينبغي أن تكون إشارات الاستغاثة من نوع تم إقراره . وينبغي أن تخزّن بالطريقة الصحيحة في مكان جاف وتوضع في أماكن يسهل الوصول إليها ، وأن تُبيّن مواقعها بوضوح .

## 10.7 المواد العاكسة على أجهزة الإنقاذ

1.10.7 ينبغي أن تزود جميع مراكب الخلاص وستر النجاة وعدة الطفو الشخصية وبدلات الغطس وعوامات النجاة بمواد عاكسة بموجب متطلبات السلطة المختصة .

## 11.7 متفرقات

1.11.7 ينبغي ، تسهياً لعمليات الإنقاذ الجوية ، أن يُطلى الجزء العلوي من غرفة عجلة القيادة أو المسطحات الأفقية البارزة بلون تسهل رؤيته بوضوح شديد وتوسم بعلامات تسجيل المركب أو علامات تمييزية أخرى بحروف و/أو أرقام بألوان مغايرة . ويسهل وضع علامات شبيهة على جانبي غرفة عجلة القيادة عملية البحث والتعرف بواسطة الطائرات . \*

2.11.7 وينبغي على السلطة المختصة أن تعمل على توفير التدريب الملائم للطاقم على استخدام أجهزة الإنقاذ وتفقدها ، وعلى أن يقوم الريان بتفقد هذه الأجهزة بانتظام .

3.11.7 وينبغي أن تحمل جميع المراكب تجهيزات السلامة الإضافية التالية :

1. صفارة ؛
2. مرآة ؛
3. مصباح كهربائي .

4.11.7 وينبغي أن يتم تثبيت درابزينات أو وسائل مماثلة ، مثلاً حبل مانع للانقلاب \*\* ، لكي يتمكن الأشخاص من أن يتمسكوا بالمركب في حال انقلابه .

5.11.7 وينبغي أن يحمل كل مركب وسائل ملائمة لانتشال الأشخاص من الماء .

6.11.7 وينبغي أن تُصان أجهزة الإنقاذ بما يُرضي السلطة المختصة .

\* ينبغي أن يتم توسيم مراكب الصيد لأغراض التعرف عليها بموجب نُظْم موحدة ويمكن التعرف عليها دولياً ، كالمواصفات المعيارية لتوسيم مراكب الصيد والتعرف عليها الصادرة عن منظمة الأغذية والزراعة للأمم المتحدة (FAO) . انظر الخطوط التوجيهية للصيد المسؤول - رقم 1 : عمليات الصيد (ISBN 92-5-103914-3) الصادرة عن منظمة الأغذية والزراعة ، والتعميم MSC/Circ.572 الصادر عن لجنة السلامة البحرية .

\*\* ينبغي أن يكون طول الحبل 1,5 مرة طول المركب المزود بشكال إبطائي ، أو ما يماثله ، في كل طرف مع رباط في كل طرف من المركب على السطح .

أجهزة الإنقاذ للمراكب من مختلف فئات التصميم					
المسافة من ملاذ آمن	5 أميال بحرية أو أقل	20 ميلاً بحرياً أو أقل	100 ميل بحري أو أقل	260 ميل بحري أو أقل	ما يزيد على 200 ميل بحري
طوف نجاة	الفتتان ألف <sup>+</sup> وباء <sup>+</sup>	الفتتان ألف <sup>+</sup> وباء <sup>+</sup>	الفتتان ألف وباء وحييم ودال <sup>+</sup>	الفتتان ألف وباء وحييم ودال	الفتتان ألف وباء وحييم ودال
جهاز قابل للطفو	الفتتان جيم <sup>*</sup> ودال <sup>*</sup>				
سترة النجاة <sup>♥</sup>	الفتتان ألف وباء وحييم <sup>*</sup> ودال <sup>*</sup>	الفتتان ألف وباء وحييم <sup>*</sup> ودال <sup>*</sup>	الفتتان ألف وباء وحييم <sup>*</sup> ودال <sup>*</sup>	الفتتان ألف وباء وحييم ودال	الفتتان ألف وباء وحييم ودال
بدلة غطس <sup>*</sup>	الفتتان ألف وباء	الفتتان ألف وباء	الفتتان ألف وباء	الفتتان ألف وباء	الفتتان ألف وباء
عواصة نجاة <sup>*</sup>	الفتتان ألف وباء وحييم ودال	الفتتان ألف وباء وحييم ودال	الفتتان ألف وباء وحييم ودال	الفتتان ألف وباء وحييم ودال	الفتتان ألف وباء وحييم ودال
إشارات الاستغاثة : أربعة مشاعل صاروخية مظلمة <sup>+++</sup>	الفتتان ألف وباء	الفتتان ألف وباء	الفتتان ألف وباء	الفتتان ألف وباء	الفتتان ألف وباء
إشارات الاستغاثة : مشعلان يدويان	الفتتان جيم ودال	الفتتان جيم ودال	الفتتان جيم ودال	الفتتان جيم ودال	الفتتان جيم ودال
حبل مانع للانقلاب	الفتتان ألف وباء وحييم ودال	الفتتان ألف وباء وحييم ودال	الفتتان ألف وباء وحييم ودال	الفتتان ألف وباء وحييم ودال	الفتتان ألف وباء وحييم ودال
صفارة ومرآة ومصباح كهربائي	الفتتان ألف وباء وحييم ودال	الفتتان ألف وباء وحييم ودال	الفتتان ألف وباء وحييم ودال	الفتتان ألف وباء وحييم ودال	الفتتان ألف وباء وحييم ودال

## الفصل 8 إجراءات الطوارئ والتدريب على السلامة

### 1.8 تعليمات الطوارئ

1.1.8 ينبغي أن تعمل السلطة المختصة على أن يزود جميع أصحاب المراكب الطاقم بتعليمات واضحة ينبغي أن تكون مكتوبة حيثما يكون ذلك عملياً ، وينبغي اتباعها في حالات الطوارئ . وينبغي تزويد كل عضو جديد من أعضاء الطاقم بهذه التعليمات قبل الإبحار في رحلته الأولى . وقد تشمل المهام\* التي يُكَلَّف بها الطاقم على ما يلي :

1. إغلاق الصمامات والبوابيع والكوى الجانبية والمناور والنوافذ ، وما شابه ذلك من فتحات في المركب ؛
2. تزويد مراكب الخلاص وأجهزة الإنقاذ الأخرى بتجهيزات إضافية ؛
3. القيام بالتحضيرات وإنزال مراكب الخلاص ؛

<sup>+</sup> يجوز استبدال طوف النجاة بجهاز قابل للطفو .  
<sup>\*</sup> مستصوب .  
<sup>♥</sup> لكل شخص على متن المركب .  
<sup>♦</sup> يجوز استبدال طوف النجاة بغطى الطفو الشخصية .  
<sup>\*</sup> لكل شخص على متن مركب يعمل في مناطق يُتَوَقَّع أن تكون المياه أو درجة الحرارة فيها منخفضة .  
<sup>\*</sup> حيثما يكون المركب ذا سطح ويبلغ طوله الكلي 7 أمتار أو أكثر .  
<sup>\*</sup> يتضمّن المرفق XXXIII إرشادات بشأن التدريب على السلامة قبل الإبحار .  
<sup>+++</sup> يجوز استبدال اثنين من المشاعل الصاروخية بمشاعل يدوية .

4. التهيئة العامة لأجهزة الإنقاذ الأخرى ؛

5. استخدام أجهزة الاتصالات ؛

6. مكافحة الحرائق .

### 2.8 التدريب على هجر المركب

ينبغي أن تعمل السلطة المختصة على أن يخضع الطاقم للتدريب على متن المركب على استخدام أجهزة الإنقاذ الموجودة في المركب ، بما في ذلك تجهيزات مركب الخلاص . وينبغي أن يعمل صاحب المركب على أن يتم هذا التدريب في أسرع وقت ممكن بعد أن ينضم عضو جديد إلى طاقم المركب . وينبغي أن يشتمل هذا التدريب ، على الأقل ، على ما يلي :

1. تشغيل واستخدام أجهزة الإنقاذ في المركب ، بما في ذلك إطلاق أطواف النجاة وارتداء ستر النجاة وعدة الطفو الشخصية وبدلات الغطس ، والاحتياطات من الإصابات والأضرار التي تتسبب بها الأشياء الحادة ؛

2. المشاكل المرتبطة بالغمر المفاجئ وغير المتوقع في المياه الباردة وهبوط درجة حرارة الجسم ، والإسعافات الأولية في حالة صدمة الغمر في المياه الباردة/هبوط درجة حرارة الجسم وتدابير الإسعافات الأولية المناسبة الأخرى ؛

3. التعليمات الخاصة الضرورية لاستخدام أجهزة الإنقاذ الموجودة في المركب في الأحوال الجوية والبحرية القاسية ؛

4. تدابير البقاء في حالة الطفو من غير مرساة ؛

5. الاحتياطات من سمك القرش والأسماك الأخرى التي تنتهش ؛

6. النزول إلى البر والبقاء على قيد الحياة .

### 3.8 التدريب على إجراءات الطوارئ

ينبغي أن يخضع أفراد الطاقم للتدريب الملائم ، بما يُرضي السلطة المختصة ، على القيام بمهامهم في حالات الطوارئ\* .

\* يمكن أيضاً ، عند تحديد ما يتعين إدراجه في التدريب ، الاسترشاد بالبند 2.3 من القسم 1 من المرفق XXI للجزء ألف من مدونة السلامة للصيادين وسفن الصيد ، والبند 3.8 من الجزء باء من المدونة نفسها ، والوثيقة الإرشادية بشأن تدريب العاملين على متن سفن الصيد وإجازتهم ، في صيغتها المعدلة ، الصادرة عن منظمة الأغذية والزراعة ومنظمة العمل الدولية والمنظمة البحرية الدولية .

الجزء ألف - عموميات

1.9 الانطباق

1.1.9 ما لم يُصص صراحة على خلاف ذلك ، ينبغي أن ينطبق هذا الفصل على المراكب من جميع فئات التصميم التي تقوم برحلات في المنطقة البحرية A1 أو A2 حصراً حيث تتوفر الاتصالات الراديوية أو الاتصالات الراديوية المتنقلة .  
وحيثما لا تتوفر مرافق استقبال أرضية ، ينبغي ألا تبحر المراكب أبعد من مرأى اليابسة ، وينبغي أن تكون مجهزة بوسائل لإرسال إشارات الاستغاثة على النحو المذكور في البند 9.7 .

2.1.9 وينبغي ألا يحول أي من الأحكام الواردة في هذا الفصل دون أن يستخدم مركب أو شخص مكروب أيًا من الوسائل المتاحة للفت الانتباه والتعريف بموقعه والحصول على المساعدة .

2.9 تعريفات

1.2.9 لأغراض هذا الفصل ، ينبغي أن تحمل المصطلحات التالية المعاني المعروفة أدناه ، وينبغي أن تحمل جميع المصطلحات والمختصرات الأخرى المستخدمة في هذا الفصل والمعروفة في لوائح الراديو المعاني المعروفة في تلك اللوائح .

2.2.9 *الخفارة المستمرة* تعني أن الخفارة الراديوية المعنية ينبغي ألا تتوقف إلا لفترات قصيرة عند تعرض قدرة المركب على الاستقبال لخلل أو للسد بفعل اتصالاتها الذاتية أو عند إخضاع المرافق لعمليات الصيانة أو الفحوص الدورية .

3.2.9 *النداء الانتقائي الرقمي (DSC)* يعني التقنية التي تستخدم رموزاً رقمية تتيح اتصال محطة راديوية ما بمحطة أخرى أو مجموعة من المحطات ونقل المعلومات إليها ، والتي تستوفي التوصيات ذات الصلة بذلك الصادرة عن قطاع الاتصالات الراديوية (ITU-R) في الاتحاد الدولي للاتصالات (ITU) .

4.2.9 *المعلومات عن السلامة البحرية* تعني التحذيرات الملاحية والطقس والتنبؤات الجوية ورسائل السلامة الأخرى التي تُبث إلى المراكب .

5.2.9 *لوائح الراديو* تعني لوائح الراديو الملحقة ، أو التي تُعدّ ملحقة ، بأحدث اتفاقية دولية للاتصالات السلكية واللاسلكية السارية المفعول في أي وقت .

6.2.9 *المنطقة البحرية A1* تعني منطقة تقع ضمن نطاق التغطية الهاتفية الراديوية لمحطة ساحلية واحدة على الأقل ذات تردد عالٍ جداً وتُتاح فيها خدمات متواصلة للتبني بالنداء الانتقائي الرقمي ، حسبما تعرفها السلطة المختصة .

7.2.9 *المنطقة البحرية A2* تعني منطقة ، باستثناء المنطقة البحرية A1 ، تقع ضمن نطاق التغطية الهاتفية الراديوية لمحطة ساحلية واحدة ذات تردد متوسط وتُتاح فيها خدمات متواصلة للتبني بالنداء الانتقائي الرقمي ، حسبما تعرفها السلطة المختصة .

8.2.9 *المنطقة البحرية A3* تعني منطقة ، باستثناء المنطقتين البحريتين A1 و A2 ، تقع ضمن نطاق تغطية سائل متزامن من سواحل إنمارسات ، وتتوفر فيها خدمات متواصلة للتبني .

9.2.9 *المنطقة البحرية A4* تعني منطقة تقع خارج المناطق البحرية A1 و A2 و A3 .

**3.9 الخفارات**

ينبغي على كل مركب مزوّد بجهاز يعمل على الترددات العالية جداً أن يحافظ ، أثناء الإبحار ، على خفارة تنصتية مستمرة على القناة 16 ذات التردد العالي جداً ، حيثما يكون ذلك عملياً .

**4.9 مصادر الطاقة**

1.4.9 حيثما ينطبق ذلك ، ينبغي أن تُتاح على الدوام ، أثناء إبحار المركب ، تغذية كهربائية تستوفي المتطلبات الخاصة بذلك المذكورة في الفقرة 2.9.4 ، وتكفي لتشغيل المنشآت الراديوية وشحن أي بطاريات تشكّل جزءاً من مصدر أو مصادر الطاقة الاحتياطية المخصصة للمنشآت الراديوية .

2.4.9 وحيثما ينطبق ذلك ، ينبغي أن يجهّز كل مركب بمصدر أو مصادر طاقة احتياطية يستوفي المتطلبات الخاصة بذلك المذكورة في البند 10.4 ، بما يُرضي السلطة المختصة ، لإمداد المنشآت الراديوية بغية إجراء اتصالات الاستغاثة والسلامة في حال انقطاع مصادر الطاقة الكهربائية الرئيسية والطارئة في المركب . وينبغي أن يكون بمقدور مصدر أو مصادر الطاقة الاحتياطية القيام في آن معاً بتشغيل ما يلي :

1. المنشأة الراديوية ذات التردد العالي جداً في المنطقة البحرية A1 ؛
2. المنشأة الراديوية ذات التردد العالي جداً والمنشأة ذات التردد المتوسط أو التردد المتوسط/العالي في المنطقة البحرية A2 ؛
3. الأضواء الملاحية والإنارة في الحالات الطارئة ؛
4. لمدة ثلاث ساعات على الأقل .

3.4.9 وحيثما ينطبق ذلك ، ينبغي أن يتمتع المصدر الاحتياطي للطاقة بالاستقلال عن طاقة دفع المركب وعن شبكته الكهربائية .

4.4.9 وحيثما يتكوّن المصدر الاحتياطي للطاقة من بطارية أو بطاريات تخزين قابلة للشحن ، ينبغي ما يلي :

1. توفير وسيلة لشحن هذه البطاريات أوتوماتيًّا ، على أن تكون قادرة على إعادة شحن البطاريات بما يستوفي متطلبات الطاقة الدنيا خلال 10 ساعات ؛
2. ينبغي فحص طاقة البطارية أو البطاريات باستخدام طريقة مناسبة ، وذلك على فترات فاصلة لا تتجاوز 12 شهراً .

**5.9 معايير الأداء**

ينبغي أن تكون المعدات التي ينطبق عليها هذا الفصل ، باستثناء المنشأة الراديوية المحلية والمعدات الملحقة بها ، من طراز يحظى بموافقة السلطة المختصة . وينبغي أن تستوفي هذه المعدات معايير الأداء المناسبة .

**6.9 متطلبات الصيانة**

1.6.9 ينبغي حمل أدوات وقطع غيار كافية تتيح صيانة المعدات .

2.6.9 وينبغي أن تعمل السلطة المختصة على إخضاع المعدات الراديوية التي يتطلبها هذا الفصل للصيانة بصورة تضمن استيفاء المتطلبات التشغيلية المحددة في الفقرات 11.9 و 12.9 و 16.9 وتلبية معايير الأداء \* المستصوبة لتلك المعدات .

3.6.9 وينبغي إختبار المنارات الراديوية الساتلية لتحديد الموقع في حالات الطوارئ سنوياً من جميع جوانب الكفاءة التشغيلية على فترات فاصلة لا تتجاوز 12 شهراً ، مع التركيز بصفة خاصة على استقرار الترددات وقوة الإرسال والترميز والتسجيل . وينبغي إجراء الاختبار خلال ثلاثة أشهر قبل أو بعد تاريخ انتهاء الصلاحية أو تاريخ الذكرى السنوية .

4.6.9 وينبغي أن تخضع المنارات الراديوية الساتلية لتحديد الموقع في حالات الطوارئ للصيانة على فترات فاصلة لا تتجاوز خمس سنوات . ويجب أن يقوم بالصيانة موظفون معتمدون ، ويُفضّل أن يتم ذلك في مرفق صيانة معتمد على اليابسة .

## 7.9 عمال الراديو

1.7.9 حيثما ينطبق ذلك ، ينبغي أن يحمل كل مركب عمالاً مؤهلين لأغراض الاتصالات الراديوية للاستغاثة والسلامة ، وذلك بما يُرضي السلطة المختصة .

## 8.9 ترتيبات بديلة

1.8.9 بدلاً من المعدات التي يتطلبها هذا الفصل ، يجوز للسلطة المختصة أن تقرّ نظاماً للاتصالات الراديوية المحلية ، شريطة أن يكون على الأقل فعّالاً بقدر ما يتطلبه هذا الفصل من فعالية .

## 9.9 استعراض المتطلبات من المعدات استناداً إلى فئة التصميم ومنطقة العمليات

ملاحظات	جيم/دال		ألف/باء			فئة التصميم ← المنطقة البحرية ←	↓ المعدات ↓
	تردد متوسط	تردد عالٍ جداً	تردد متوسط	A2	تردد عالٍ جداً		
(1) (2)	X		X		X		تردد عالٍ جداً بدون نداء انتقائي رقمي (DSC) وجهاز استقبال الخفارة على القناة 70
(3)		X		X		X	تردد عالٍ جداً مع نداء انتقائي رقمي (DSC) وجهاز استقبال الخفارة على القناة 70
(8)	X		X				تردد متوسط بدون نداء انتقائي رقمي (DSC) وجهاز استقبال الخفارة على التردد 2187,5 كيلوهيرتز
				X			تردد متوسط مع نداء انتقائي رقمي (DSC) وجهاز استقبال الخفارة على التردد 2187,5 كيلوهيرتز
(4)	X	X	X	X		X	جهاز استقبال نافتكس على التردد 490/518 كيلوهيرتز
(8)	X		X	X	X	X	منارة راديوية ساتلية طليقة لتحديد الموقع في حالات الطوارئ (EPIRB)
(5)	X		X	X	X	X	مُرْسِل - مجيب راداري للبحث والإنقاذ أو مُرْسِل - مجيب راداري للبحث والإنقاذ تابع لنظام التحديد الأوتوماتي لهوية السفن (AIS)

\*  
معايير أداء المنشآت الراديوية المنتية ذات التردد العالي جداً والقادرة على إجراء الاتصال الصوتي والنداء الانتقائي الرقمي (القرار (A.803(19) .  
معايير أداء المنشآت الراديوية المنتية ذات التردد المتوسط والقادرة على إجراء الاتصال الصوتي والنداء الانتقائي الرقمي (القرار (A.804(19) .  
معايير أداء المنشآت الراديوية المنتية ذات التردد المتوسط والتردد العالي والقادرة على إجراء الاتصال الصوتي والطبع المباشر الضيق النطاق والنداء الانتقائي الرقمي (القرار (A.806(19) .  
معايير أداء المنارات الراديوية الساتلية الطليقة لتحديد الموقع في حالات الطوارئ التي تعمل على التردد 406 ميغاهيرتز (القرار (A.810(19) .  
إقرار نوع المنارات الراديوية الساتلية لتحديد الموقع في حالات الطوارئ العاملة في نطاق نظام سواتل البحث والإنقاذ بواسطة التتبع (COSPAR-SARSAT) (القرار (A.696(17) .

(6)	X	X	X	X	X	X	جهاز إرسال واستقبال يُحمل باليد ويعمل على الترددات العالية جداً للنظام العالمي للاستغاثة والسلامة البحرية (GMDSS)
(7)		X					هاتف (خلوي) محمول
(4)	X	X	X	X	X	X	جهاز استقبال راديوي لنشرات توقعات الأحوال الجوية
(1)							A1 يعني منطقة تقع ضمن نطاق تغطية محطة ساحلية تعمل على الترددات العالية جداً مع نداء انتقائي رقمي (DSC) . تردد عالٍ جداً يعني منطقة تقع ضمن نطاق تغطية محطة ساحلية تعمل على الترددات العالية جداً بدون نداء انتقائي رقمي (DSC) . A2 يعني منطقة تقع ضمن نطاق تغطية محطة ساحلية تعمل على الترددات المتوسطة مع نداء انتقائي رقمي (DSC) . تردد متوسط يعني منطقة تقع ضمن نطاق تغطية محطة ساحلية تعمل على الترددات المتوسطة بدون نداء انتقائي رقمي (DSC) متواصل .
(2)							ينبغي أن يُسمح للمراكب بأن تستوفي متطلبات عمود التردد العالي جداً وعمود التردد المتوسط فقط في المناطق التي يتوافر فيها نداء انتقائي رقمي (DSC) .
(3)							يجوز - استناداً إلى الخبرة التشغيلية - أن تستبدل المراكب من فئتي التصميم جيم ودال التردد العالي جداً بدون نداء انتقائي رقمي (DSC) وجهاز استقبال الخفارة على القناة 70 بجهاز إرسال واستقبال يُحمل باليد ويعمل على الترددات العالية جداً للنظام العالمي للاستغاثة والسلامة البحرية (GMDSS) مزود ببطارية ذات طاقة كافية للرحلة بأكملها .
(4)							ينبغي تزويد المراكب التي تعمل في مناطق الترددات العالية جداً والترددات المتوسطة حيث لا تتوافر خدمة نافتكس والمراكب من فئتي التصميم جيم ودال بجهاز استقبال راديوي لاستقبال نشرات توقعات الأحوال الجوية ، إلا حينما تقوم محطة ساحلية أو أكثر ببث هذه النشرات .
(5)							لا يتعين على المراكب التي تعمل في مناطق مرئية من الساحل أن تحمل مُرسلاً - مجيباً رادارياً للبحث والإنقاذ أو مُرسلاً - مجيباً رادارياً للبحث والإنقاذ تابعاً لنظام التحديد الأوتوماتي لهوية السفن (AIS) .
(6)							يجوز إعفاء المراكب غير المزودة بأجهزة إنقاذ من هذا المتطلب .
(7)							حينما تقتنع السلطة المختصة بأن الظروف المحلية تبرر استخدام هواتف محمولة ، يجوز للمراكب التي تعمل حصراً ضمن نطاق تغطية شبكة للهواتف المحمولة أن تحمل ، بدلاً من المعدات التي تتطلبها الفقرة 1.1.16.9 ، هاتفاً محمولاً .
(8)							بالنسبة للمراكب من فئتي التصميم جيم ودال فقط حينما يكون ذلك عملياً .

## الجزء 2 - المتطلبات للمراكب من فئتي التصميم ألف وباء

### 10.9 المنشآت والمعدات الراديوية للسفن من فئتي التصميم ألف وباء

1.10.9 ينبغي تجهيز كل مركب من فئتي التصميم ألف وباء بمنشآت راديوية طيلة الرحلة المزمعة تستوفي متطلبات الفقرة 11.9 ، وحسب ما ينطبق على المنطقة أو المناطق البحرية التي قد يعبرها المركب أثناء رحلته المزمعة ، متطلبات الفقرة 12.9 . ويمكن استخدام المرفق XXVI كإرشادات لمتطلبات المنشآت الراديوية .

2.10.9 ولاستعراض المتطلبات من المعدات ، انظر البند 9.9 .

11.9 المعدات الراديوية - المنطقة البحرية A1 أو المناطق البحرية التي تقع ضمن نطاق تغطية محطة ساحلية تعمل على مدار 24 ساعة في اليوم ، 7 أيام في الأسبوع ، على الترددات العالية جداً

1.11.9 ينبغي تجهيز كل مركب من فئتي التصميم ألف وباء بما يلي :

1. منشأة راديوية تعمل على الترددات العالية جداً وقدرة على بث واستقبال ما يلي :

1.1. النداء الانتقائي الرقمي (DSC) على التردد 156,525 ميغاهرتز (القناة 70) . وينبغي أن يتيسر الشروع في بث تنبيهات الاستغاثة على القناة 70 من موقع يُبحر منه المركب عادة ؛

2.1. المهاتفة الراديوية على الترددات 156,300 ميغاهرتز (القناة 6) و 156,650 (القناة 13) و 156,800 ميغاهرتز (القناة 16) .

2. جهاز استقبال خفارة النداء الانتقائي الرقمي (DSC) على الترددات العالية جداً الذي يجوز أن يكون منفصلاً عن الجهاز الذي تتطلبه الفقرة 1.1.11.9 أو مجموعاً به ؛

3. جهاز استقبال راديوي لنشرات توقعات الأحوال الجوية \* ؛

4. منارة راديوية ساتلية لتحديد الموقع في حالات الطوارئ (EPIRB) ؛

5. مُرسِل - مجيب راداري للبحث والإنقاذ أو مُرسِل - مجيب راداري للبحث والإنقاذ تابع لنظام التحديد الأوتوماتي لهوية السفن (AIS) ، إذا اعتبرته السلطة المختصة ضرورياً .

2.11.9 وينبغي أن تكون المنشأة الراديوية التي تعمل على الترددات العالية جداً ، والتي تتطلبها الفقرة 1.1.11.9 ، قادرة على إرسال واستقبال الاتصالات الراديوية العامة باستخدام المهاتفة الراديوية .

3.11.9 وإذا بررت الخبرة المكتسبة من التشغيل عدم التقيد بمتطلبات الفقرة 1.11.9 ، يجوز للسلطة المختصة أن تقبل باستبدال المنشأة الراديوية التي تعمل على الترددات العالية جداً وجهاز استقبال خفارة النداء الانتقائي الرقمي (DSC) على الترددات العالية جداً بجهاز إرسال واستقبال يُحمل باليد ويعمل على الترددات العالية جداً ، شريطة ما يلي :

1. أن يُركَّب جهاز الإرسال والاستقبال الذي يُحمل باليد ويعمل على الترددات العالية جداً على كتيفة ؛

2. أن يكون مصدر الطاقة كافياً للرحلة بأكملها ؛

3. أن يكون جهاز الإرسال والاستقبال الذي يُحمل باليد ويعمل على الترددات العالية جداً موصولاً بهوائي خارجي إذا اقتضت السلطة المختصة ذلك ؛

4. أن يكون جهاز الإرسال والاستقبال الذي يُحمل باليد ويعمل على الترددات العالية جداً قادراً على إرسال واستقبال إشارات الاستغاثة بواسطة النداء الانتقائي الرقمي (DSC) على التردد 156,525 ميغاهرتز (القناة 70) ، وذلك على متن المراكب التي تعمل ضمن نطاق تغطية محطة ساحلية للنداء الانتقائي الرقمي (DSC) على الترددات العالية جداً .

4.11.9 ولا تنطبق متطلبات الفقرة 1.1.11.9 على المراكب التي تعمل في مناطق لا تتوفر فيها تغطية النداء الانتقائي الرقمي (DSC) على الترددات العالية جداً .

12.9 المعدات الراديوية - المنطقتان البحريتان A1 و A2 أو المناطق البحرية التي تقع ضمن نطاق تغطية محطة ساحلية تعمل على الترددات المتوسطة وتؤمن خفارة متواصلة على التردد 2182 كيلوهرتز ، فضلاً عن محطة تعمل صورة متواصلة على الترددات العالية جداً

1.12.9 بالإضافة إلى استيفاء متطلبات البند 11.9 ، ينبغي تجهيز كل مركب من فئتي التصميم ألف وباء يقوم برحلات تتجاوز المنطقة البحرية A1 ، ولكنها تظل في حدود المنطقة البحرية A2 ، بما يلي :

\* ينبغي على السلطات المختصة أن تضمن بثَّ نشرات توقعات الأحوال الجوية على ترددات يمكن أن يلتقطها هذا النوع من أجهزة الاستقبال الراديوية .

1. منشأة راديوية تعمل على الترددات المتوسطة وقادرة على الإرسال والاستقبال ، لأغراض الاستغاثة والسلامة ، على الترددين التاليين :

1.1. التردد 2187,5 كيلوهرتز باستخدام النداء الانتقائي الرقمي (DSC) ؛

2.1. التردد 2182 كيلوهرتز باستخدام المهاتفة الراديوية ؛

2. منشأة راديوية قادرة على الإبقاء على خفارة متواصلة باستخدام النداء الانتقائي الرقمي (DSC) على التردد 2187,5 كيلوهرتز يمكن أن تكون منفصلة عن تلك التي تتطلبها الفقرة 1.1.12.9 أو مشتركة معها ؛ ووسيلة للشروع في إرسال تنبيهات الاستغاثة من السفينة إلى الساحل باستخدام خدمة راديوية بخلاف الترددات المتوسطة .

2.12.9 وفي المناطق التي لا تتوفر فيها خفارة راديوية متواصلة على تردد الاستغاثة 2187,5 كيلوهرتز وتردد الطوارئ 2182 كيلوهرتز ، يمكن استيفاء هذا المتطلب بواسطة محطة أرضية سفينة قادرة على إرسال واستقبال اتصالات الاستغاثة والسلامة في نطاق النظام العالمي للاستغاثة والسلامة البحرية (GMDSS) .

3.12.9 وينبغي أن يكون بالمستطاع الشروع في إرسال تنبيهات الاستغاثة بواسطة المنشآت الراديوية المحددة في الفقرتين 1.1.12.9 و 2.1.12.9 من الموقع الذي يُبحر منه المركب عادةً .

4.12.9 وإذا كان المركب يعمل حصراً ضمن تغطية المهاتفة الراديوية التي تؤمنها على الأقل محطة ساحلية واحدة تعمل على الترددات المتوسطة ولا تتوفر فيها بصورة متواصلة التنبيهات بالنداء الانتقائي الرقمي (DSC) ، ولكنها تؤمن خفارة متواصلة على التردد 2182 كيلوهرتز ، لا يتعين تجهيز المركب بوظائف النداء الانتقائي الرقمي (DSC) المذكورة في الفقرة 1.12.9 .

5.12.9 وإذا بررت الخبرة المكتسبة من التشغيل عدم التقيد بمتطلبات الفقرات 1.12.9 و 2.12.9 و 3.12.9 ، يجوز للسلطة المختصة أن تقبل باستبدال المنشأة الراديوية التي تعمل على الترددات المتوسطة بمنشأة راديوية تعمل على الترددات العالية ، أو بمحطة أرضية - سفينة ساتلية قادرة على الإرسال والاستقبال لأغراض الاستغاثة والسلامة .

13.9 المعدات الراديوية - المناطق البحرية التي تقع خارج نطاق تغطية محطة ساحلية تعمل على مدار 24 ساعة في اليوم ، 7 أيام في الأسبوع ، على الترددات العالية جداً ومحطة ساحلية تعمل على الترددات المتوسطة وتؤمن خفارة متواصلة على التردد 2182 كيلوهرتز ، فضلاً عن محطة تعمل بصورة متواصلة على الترددات العالية جداً

ينبغي أن تستوفي المراكب التي تعمل في المنطقة البحرية A3 أو A4 المتطلبات ذات الصلة بالنظام العالمي للاستغاثة والسلامة البحرية (GMDSS) . انظر المرفق XXVI لهذه التوصيات الذي يتضمن وصفاً للنظام العالمي للاستغاثة والسلامة البحرية (GMDSS) .

## 14.9 الخفارات

1.14.9 بالإضافة إلى المتطلبات المذكورة في الفقرة 1.3.9 ، ينبغي على كل مركب من فئتي التصميم ألف وباء أن يحافظ أثناء الإبحار على خفارة متواصلة :

1. إما على القناة 70 بالنسبة للنداء الانتقائي الرقمي (DSC) على الترددات العالية جداً ، إذا كان المركب مجهزاً ، وفقاً للمتطلبات المذكورة في الفقرة 2.1.12.9 ، بمنشأة راديوية للنداء الانتقائي الرقمي (DSC) على الترددات العالية جداً ؛

2. أو على التردد 2187,5 كيلوهرتز بالنسبة للاستغاثة والسلامة بالنداء الانتقائي الرقمي (DSC) ، إذا كان المركب مجهزاً ، وفقاً للمتطلبات المذكورة في الفقرة 1.12.9 ، بمنشأة راديوية على الترددات المتوسطة ؛

3. أو على التردد 2182 كيلوهرتز بالنسبة للمهاتفة الراديوية ، إذا كان المركب يعمل ضمن نطاق تغطية محطة ساحلية تعمل على الترددات المتوسطة وتؤمن خفارة راديوية متواصلة على هذه الترددات ولكن لا تتوافر فيها التنبيهات بالنداء الانتقائي الرقمي (DSC) بصورة متواصلة .

2.14.9 وينبغي على المراكب من فئتي التصميم ألف وباء أن تبقى أثناء الإبحار على خفارة راديوية لنشر المعلومات عن السلامة البحرية على التردد الملائم أو الترددات الملائمة التي ثبت عليها هذه المعلومات بالنسبة للمنطقة التي يعمل المركب فيها .

### 15.9 تحديث الموقع

ينبغي أن تُزوّد جميع معدات الاتصال المتبادل التي توجد على متن مركب من فئتي التصميم ألف وباء والقادرة على أن تُدرج أوتوماتياً موقع المركب في تنبيه الاستغاثة بهذه المعلومات أوتوماتياً من جهاز استقبال ملاحي داخلي أو خارجي ، إذا تم تركيب أحدهما . ويمكن استخدام نظام رصد المركب (VMS) لهذا الغرض في حال تركيبه . وإذا لم يُركب جهاز الاستقبال هذا ، ينبغي تحديث موقع المركب والوقت الذي تم فيه تحديده يدوياً ، على فترات فاصلة لا تتجاوز أربع ساعات ، والمركب مبحر ، حتى تكون هذه المعلومات جاهزة للإرسال على الدوام بواسطة الأجهزة .

### الجزء 3 - المتطلبات للمراكب من فئتي التصميم جيم ودال

#### 16.9 المنشآت والمعدات الراديوية للمراكب من فئتي التصميم جيم ودال

1.16.9 ينبغي تجهيز كل مركب من فئتي التصميم جيم ودال بما يلي :

1. منشأة راديوية تعمل على الترددات العالية جداً أو جهاز يُحمل باليد ويعمل على الترددات العالية جداً ، بما يُرضي السلطة المختصة ؛
2. جهاز راديوي لنشر توقعات الأحوال الجوية .

2.16.9 وحيثما تقتنع السلطة المختصة بأن الظروف المحلية تبرر استخدام هواتف محمولة ، يجوز للمراكب التي تعمل حصراً ضمن نطاق تغطية شبكة للهواتف المحمولة أن تحمل ، بدلاً من المعدات التي تتطلبها الفقرة 1.1.16.9 ، هاتفاً محمولاً .

1. ينبغي أن يكون الهاتف المحمول مبرمجاً مسبقاً لإقامة اتصال سريع بسلطات الإنقاذ على اليابسة .
2. ينبغي أن تكون طاقة البطارية كافية لتشغيل الهاتف المحمول خلال الرحلة بأكملها .
3. ينبغي أن يكون الهاتف المحمول موصولاً ، حيثما ينطبق ذلك ، بهوائي خارجي .

3.16.9 وحيثما يكون ذلك عملياً ، وبالإضافة إلى استيفاء المتطلبات المذكورة في الفقرة 1.16.9 ، ينبغي تجهيز كل مركب من فئتي التصميم جيم ودال يقوم برحلات تتجاوز مناطق بحرية تتوافر فيها محطة ساحلية تعمل بصورة متواصلة على الترددات العالية جداً بمنشأة راديوية تعمل على الترددات المتوسطة أو العالية ، على النحو الذي تتطلبه الفقرتان 1.12.9 و 4.12.9 ، أو بمنارة راديوية ساتلية لتحديد الموقع في حالات الطوارئ .

4.16.9 ولاستعراض المتطلبات من المعدات ، انظر البند 9.9 .

**الفصل 10 معدات الملاحة****1.10 معدات الملاحة**

1.1.10 ينبغي تجهيز المراكب ببوصلة يمكن أن تُحمل باليد أو يمكن استبدالها ببديل تقبل به السلطة المختصة ، كنظام للملاحة الساتلية . ويجوز للسلطة المختصة ، في ضوء طبيعة الرحلة أو القرب من اليابسة ، أن تنظر في إعفاء مركب أو مجموعة مراكب من هذا المتطلب .

2.1.10 وينبغي أن يكون بالمقدور قراءة البوصلة نهارًا وليلاً من موقع توجيه المركب . وينبغي ، حيثما ينطبق ذلك ، أن تُصنَع نياط تثبيت البوصلة والمغناطيسات المعوضة من مواد لا مغناطيسية . وينبغي أن توضع البوصلات الثابتة في أقرب موقع ممكن عملياً من الخط الطولاني للمركب ، على أن يكون خط إسناد القراءة ، بالقدر المستطاع من الدقة ، موازياً لخط المركب الطولاني .

3.1.10 وينبغي أن تزود المراكب المجهزة بمرشد أوتوماتي مؤجه بمجس مغناطيسي ، لا يوضح وجهة المركب ، بوسيلة مناسبة تُبين هذه المعلومات .

4.1.10 وينبغي النظر في تجهيز المراكب بالرادار . ويُوصى بأن تكون المنشأة الرادارية قادرة على العمل على نطاق التردد 9 غيغاهيرتز .

5.1.10 وينبغي أن تزود المراكب نوات السطوح بوسيلة مناسبة ، تحظى برضى السلطة المختصة ، لتحديد عمق الماء تحت المركب . وفي حال تركيب أجهزة لاكتشاف الأسماك ، يمكن استخدامها لهذا الغرض .

6.1.10 وينبغي ، إذا كان ذلك عملياً ، تجهيز كل مركب بعكس راداري يستوفي معايير أداء مقبولة على نطاق واسع لهذه العاكسات . انظر المرفق XXIX .

7.1.10 وينبغي أن تحوز جميع المعدات المُركبة استيفاءً لهذا البند على رضا السلطة المختصة .

**2.10 الأدوات والمطبوعات الملاحية**

1.2.10 ينبغي ، حيثما ينطبق ذلك ، أن تحمل المراكب على متنها الأدوات الملاحية المناسبة والخرائط الحديثة الوافية وغير ذلك من المطبوعات الملاحية اللازمة للرحلة المزمعة ، وذلك على نحو ترضى به السلطة المختصة .

2.2.10 ويمكن القبول بنظام عرض الخرائط الإلكترونية والمعلومات (ECDIS) أو مرسمة إلكترونية للخرائط على أنه يستوفي متطلبات حمل الخرائط المنصوص عليها في الفقرة 1.2.10 .

3.2.10 وينبغي توفير ترتيبات الدعم لاستيفاء المتطلبات التشغيلية المنصوص عليها في الفقرة 2.2.10 \* .

**3.10 معدات إرسال الإشارات**

1.3.10 يجب توفير المعدات من أجل استيفاء متطلبات اللوائح الدولية لمنع التصادم في البحار لعام 1972 ، في صيغتها المعدلة ، من جميع جوانبها . انظر المرفق XXX .

\* يمكن استخدام خرائط ملاحية ورقية ذات حجم ملائم كترتيب داعم لنظام عرض الخرائط الإلكترونية والمعلومات (ECDIS) . وتُقبل ترتيبات دعم أخرى لنظام عرض الخرائط الإلكترونية والمعلومات (ECDIS) (انظر التذييل 6 للقرار A.817(19) ، في صيغته المعدلة ، والقرار MSC.232(82) ، على التوالي) .

- 2.3.10 وينبغي توفير الأنوار والأشكال والأعلام للدلالة على أن المركب يقوم بعملية معيّنة تُستخدم فيها هذه الإشارات .
- 3.3.10 وينبغي على جميع المراكب المُلزَمة بحمل منشآت راديوية أن تحمل ، بالقدر العملي الممكن ، جدول إشارات إنقاذ الأرواح الوارد في المدونة الدولية للإشارات . انظر المرفق XXXI .
- 4.3.10 وينبغي على المراكب من فئتي التصميم ألف وباء أن تحمل جدول إشارات الاستغاثة . ويمكن الإطلاع على هذا الجدول في المرفق XXXII .

#### 4.10 الرؤية من برج الملاحة

ينبغي على المراكب المزودة بمحركات أن تستوفي المتطلبات التالية :

1. ينبغي أن يكون مشهد سطح البحر غير محجوب من موقع المراقبة بحيث يشمل الجهة الأمامية اليمنى حتى 22,5° خلف الخط العرضي الأوسط في كلٍ من جانبي المركب . وينبغي الإبقاء على القطاعات المحجوبة التي تتسبب بها أي معوقات خارج غرفة عجلة القيادة أصغر ما يمكن .
2. ينبغي أن يمتد مجال الرؤية الأفقي من كلٍ من جانبي المركب بشكل قوس يبلغ على الأقل 225° ، أي من زاوية تبلغ 45° على الأقل على الجزء الأمامي المقابل من المركب عبر اتجاه الأمام تماماً ، ثم من اتجاه الأمام تماماً إلى الجانب الأيمن من المؤخرة عبر زاوية تبلغ 180° على الجانب نفسه من المركب .

#### 5.10 أنوار الملاحة

ينبغي ألا تعيق إنارة السطح الرؤية الملاحية ورؤية أنوار الإشارات التي تقتضيها متطلبات اللوائح الدولية لمنع التصادم في البحار لعام 1972 ، في صيغتها المعدلة .

### الفصل 11 أماكن معيشة الطاقم

#### 1.11 عموميات

- 1.1.11 ما لم يُصصّ على خلاف ذلك ، ينبغي أن ينطبق هذا الفصل على المراكب ذوات السطوح من فئتي التصميم ألف وباء التي تُبحر لمدة تزيد على 24 ساعة\* .
- 2.1.11 وينبغي توفير أماكن معيشة ملائمة من حيث الحجم والنوعية على متن المراكب من جميع فئات التصميم ، مع مراعاة طول مدة الرحلة والأحوال الجوية وحجم المركب . وينبغي أن يكون ارتفاع السقف كافياً في جميع أماكن المعيشة .
- 3.1.11 وينبغي أن يضمن موقع أماكن معيشة الطاقم وسُبل النفاذ إليها وهيكلها وترتيبها القدر الملائم من الأمن والحماية من أحوال الطقس والبحر والعزل من الحرارة والبرد والتكثف والضجيج الزائد والاهتزاز والأدخنة والروائح والفوحان من أماكن أخرى . وينبغي أن تقام أماكن النوم ، في حال وجودها ، خلف حاجز التصادم .
- 4.1.11 وعند اختيار المواد المستخدمة في بناء أماكن المعيشة ، ينبغي الاهتمام بالخصائص التي قد تُلحق الضرر بصحة العاملين أو يُرجح أن تكون مأوى للهوام وعرضة للتعفن .

\* انظر الفقرة 2 من المرفق III لاتفاقية العمل في الصيد لعام 2007 ، الصادرة عن منظمة العمل الدولية .

5.1.11 وينبغي أن تُتخذ جميع الإجراءات العملية لحماية أماكن معيشة الطاقم وأثاثها وتجهيزاتها من دخول الحشرات والآفات الأخرى إليها .

## 2.11 الإضاءة والتدفئة والتهوية

1.2.11 ينبغي أن تكون جميع أماكن معيشة الطاقم مضاءة ، قدر المستطاع ، إضاءةً اصطناعية كافية . وينبغي تزويد هذه الأماكن أيضاً بما يلزم من مصابيح إنارة . وينبغي ، حيثما يكون ذلك عملياً ، توفير الإضاءة في حالات الطوارئ .

2.2.11 وينبغي ألا تُعرّض وسائل الإضاءة صحة أفراد الطاقم أو سلامتهم أو سلامة المركب للخطر .

3.2.11 وينبغي أن تزود أماكن معيشة الطاقم بتجهيزات التدفئة الملائمة على نحوٍ ما تقتضيه الظروف المناخية .

4.2.11 وينبغي أن تُصمّم تجهيزات التدفئة بحيث لا تُعرّض صحة أفراد الطاقم أو سلامتهم أو سلامة المركب للخطر .

5.2.11 وينبغي أن يُحظر استخدام التدفئة عن طريق النيران المكشوفة .

6.2.11 وينبغي أن تُوفّر التهوية الملائمة في أماكن المعيشة . وينبغي ، حيثما يكون ذلك عملياً ، أن تُجهّز المراكب التي تعمل في المناخات الإستوائية بالتهوية الميكانيكية . وينبغي أن تكون تهوية المطابخ ومرافق الإصحاح نحو الهواء الطلق وأن تكون مستقلةً عن تهوية أماكن معيشة الطاقم الأخرى ، ما لم تكن مزوّدة بشبكة تهوية ميكانيكية .

## 3.11 أماكن النوم

1.3.11 ينبغي أن يتم التخطيط لأماكن النوم وتجهيزها على نحوٍ يضمن قسطاً معقولاً من الراحة لمن يشغلونها ويسهل بقاءها نظيفة .

2.3.11 وينبغي ألا يقل العدد الأدنى للمضاجع عن نصف عدد أفراد الطاقم المتواجدين على متن المركب . وينبغي أن تحدد السلطة المختصة المقاسات الدنيا للمضجع .

3.3.11 وينبغي أن يُزوّد أفراد الطاقم بفُرشٍ وشراشف وملاحف ملائمة . وينبغي ألا تكون الفُرش من النوع الذي قد يبعث أبخرة سامة إذا نشب حريق أو يكون مأوى للهوام أو الحشرات . وينبغي أن تزود الفُرش بغطاء من مادة معيقة للنيران .

4.3.11 وحيثما يكون ذلك معقولاً وممكنًا بالنظر لحجم المركب ونوعه والخدمة المزمنة له ، ينبغي أن يشمل أثاث أماكن النوم خزانة مثبتة ويُستحسن أن تكون مزوّدة بقفل ودُرج لكلٍ من شاغليها .

## 4.11 أماكن تناول الطعام ومرافق الطهي

1.4.11 حيثما يكون ذلك معقولاً وممكنًا ، ينبغي توفير أماكن لتناول الطعام ومرافق للطهي منفصلة عن أماكن النوم .

2.4.11 وينبغي أن يكون حجم مرافق الطهي كافياً للغرض المزمع منها وأن تكون مزوّدة بحيزٍ كافٍ للتخزين وتصريف مُرضٍ . وحيثما يكون ذلك ممكناً ، ينبغي توفير ثلاجات أو أماكن تخزين أخرى منخفضة الحرارة ، بما يرضي السلطة .

3.4.11 وينبغي أن يزود مرفق الطهي بأدوات الطهي وبالعدد اللازم من الخزانات والرفوف وأحواض الغسيل ورفوف الأطباق المصنوعة من مادة مقاومة للصدأ ، وأن يجهّز بتصريف مُرضٍ .

4.4.11 وينبغي أن يزود مرفق الطهي بالمعدات اللازمة لإعداد المشروبات الساخنة للطاقم في جميع الأوقات .

5.4.11 وينبغي أن تزود معدات الطهي بأجهزة تضمن سلامتها الذاتية عند حدوث عطل في مصدر الطاقة أو الوقود .  
وينبغي ألا يتم تخزين إمدادات الوقود من الغاز أو الزيت في مرفق الطهي .

### 5.11 المرافق الصحية

1.5.11 ينبغي توفير مرافق صحية نظيفة كافية ، بما في ذلك المراحيض ومرافق الغسيل ، بما يُرضي السلطة المختصة .

2.5.11 وينبغي ألا تمر مواسير أنابيب تصريف الأوساخ والنفايات عبر ما يلي :

1. خزانات المياه العذبة ؛
2. خزانات مياه الشرب ؛
3. مخازن المؤن (حيثما يكون ذلك عملياً) .

وينبغي ألا تمر كذلك (حيثما يكون ذلك عملياً) فوق الأماكن التالية :

4. أماكن تناول الطعام ؛
5. أماكن النوم ؛
6. مرافق الطهي .

وينبغي تزويد هذه المواسير بصمامات إقفال تمنع ارتداد السوائل .

3.5.11 وبصورة عامة ، ينبغي أن تُقام المراحيض على مقربة من أماكن النوم وأماكن تناول الطعام ، شريطة أن تكون منفصلة عنها .

### 6.11 مرافق المياه

1.6.11 ينبغي أن تُصمَّم مرافق ملء المياه الصالحة للشرب وتخزينها وتوزيعها على نحوٍ يحول دون أي إمكانية لتلوث الماء . وينبغي تصميم الخزانات بحيث يمكن تنظيفها من الداخل .

2.6.11 وينبغي أن يتوافر على متن كل مركب كمية تبلغ 2,5 لتر على الأقل من المياه الصالحة للشرب لكل شخص في اليوم لأغراض الشرب والطهي .

3.6.11 وحيثما يُستخدم الماء المالح في مرافق الغسل ، ينبغي حمل كميات إضافية من الماء العذب لكي يتمكن أفراد الطاقم من إزالة الماء المالح .

7.11 المراكب من فئتي التصميم ألف وبياء التي تمضي أقل من 24 ساعة في البحر ، والمراكب من فئتي التصميم جيم ودال

ينبغي أن تكون المراكب مجهزة بمرافق كافية ذات صلة بما يلي :

1. الإنارة والتدفئة والتهوية ؛
2. أماكن النوم ؛
3. أماكن تناول الطعام ومرافق الطهي ؛
4. المرافق الصحية ؛
5. مرافق المياه ؛
6. الحماية من العوامل الجوية (انظر الفقرة 10.11.6) .

## الفصل 12 التطعيم والتدريب والكفاءة

### 1.12 التطعيم والراحة

ينبغي أن تضمن السلطة المختصة التطعيم الكافي والأمن للمراكب بالعدد اللازم لسلامة الملاحة وسلامة تشغيل المركب ، وذلك بقيادة ربان مؤهل . وعندما تقرر السلطة المختصة مستوى التطعيم ، ينبغي عليها أن تأخذ في الاعتبار ما يلي :

1. الأحوال الجوية الموسمية ؛
2. أحوال البحر التي يمكن للمركب أن يعمل فيها ؛
3. نوع المركب ؛
4. مدى عمليات الصيد ومخاطرها ؛
5. طول مدة وجود المركب في البحر ؛
6. البُعد عن الساحل ؛
7. مدى تدريب الصيادين وخبرتهم ؛
8. الحاجة إلى التقليل من التعب إلى أدنى حد ممكن ؛
9. الحاجة إلى ضمان منح الصيادين فترات راحة بانتظام .

### 2.12 تأهيل الربانة

1.2.12 ينبغي ، حيثما يكون ذلك عملياً ، أن تمنح السلطة المختصة الربان الشهادة اللازمة .

2.2.12 وينبغي ، حيثما ينطبق ذلك ، أن تُمنح الشهادة بعد اجتياز امتحان لذلك الغرض . ويجوز ، حيثما يكون ذلك عملياً ، أن يتألف الامتحان من اختبارات شفوية وتحريرية ، فضلاً عن بيان عملي . وإذا تعذر من الناحية العملية إجراء امتحان تحريري ، يمكن الاكتفاء بامتحان شفهي و/أو بيان عملي لمدى الفهم والقدرات .

### 3.12 مستوى كفاءة الربان

ينبغي أن يكون الربان ذا كفاءة كافية لضمان سلامة المركب وإدارته إدارة جيدة في جميع الأوقات . ويشمل ذلك ما يلي :

1. تشغيل الآلات والنُظْم وصيانتها ؛
2. مواجهة الحالات الطارئة واستخدام الاتصالات لطلب المساعدة ؛
3. الإسعافات الأولية ؛
4. مناورة المركب في البحر والميناء وخلال عمليات الصيد ؛
5. الإلمام بالملاحة ؛
6. الأحوال الجوية وتنبؤاتها ؛
7. الإلمام بالاتزان ؛
8. استخدام الإشارات ؛
9. الإلمام بمنع التلوث ؛
10. تطبيق لوائح منع التصادم ؛
11. استيعاب مخاطر عمليات الصيد وتقليلها إلى أدنى حد ممكن .

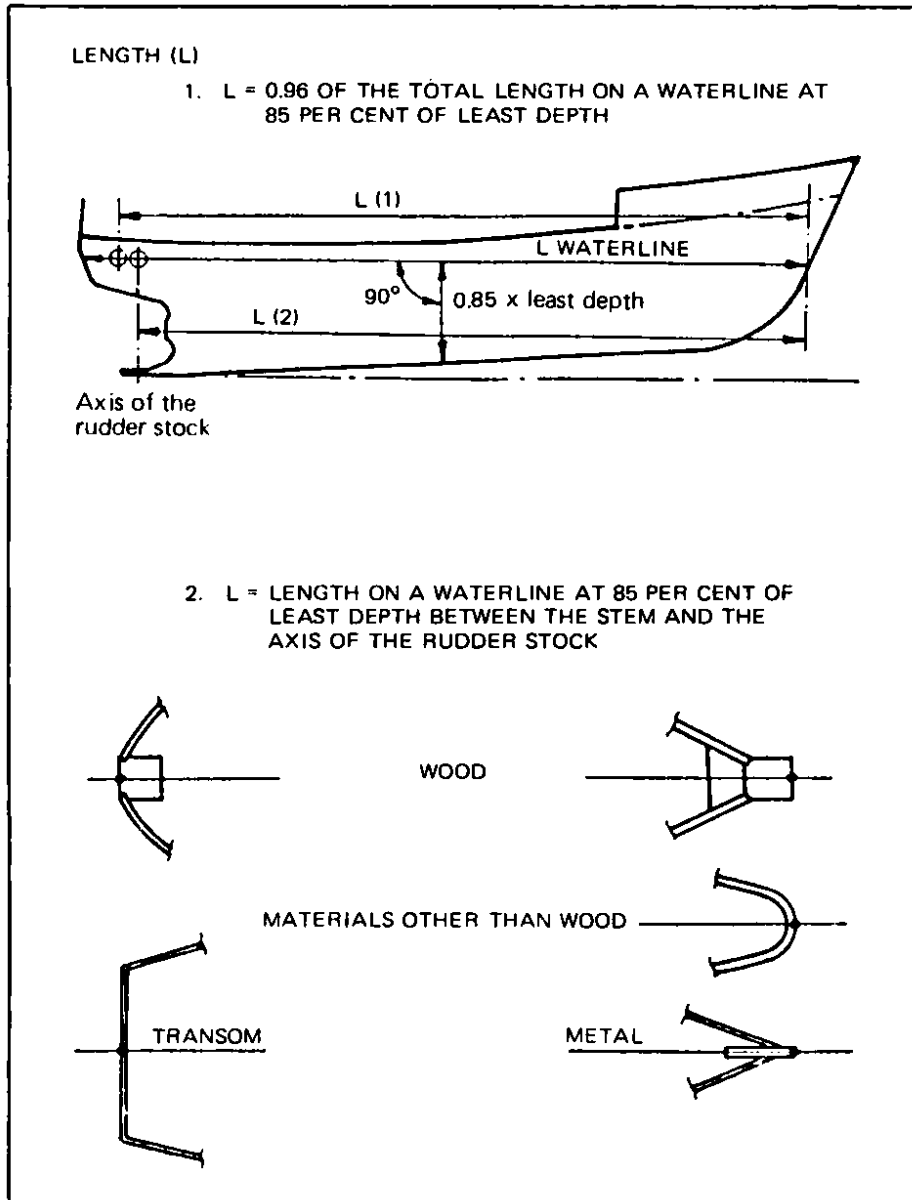
#### 4.12 تدريب الريان وسائر أفراد الطاقم

ينبغي أن يخضع الريان وسائر أفراد الطاقم للتدريب على ما يلي :

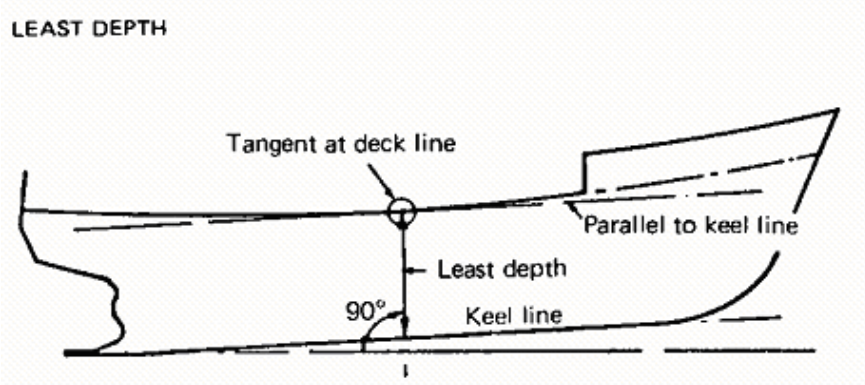
1. استخدام مطافئ الحريق وسترات النجاة وتجهيزات الطفو الشخصية ؛
2. السلامة في أماكن العمل ، بما في ذلك إدراك المخاطر المصاحبة للتعب وتناول المشروبات الكحولية وتعاطي المخدرات ؛
3. الاستخدام الآمن لعدد الصيد ؛
4. التشغيل الآمن لتجهيزات السطح ؛
5. التدريب الأساسي على جوانب السلامة قبل الإبحار والإطلاع عليها (ترد في المرفق XXXIII إرشادات بشأن التدريب الأساسي على السلامة قبل الإبحار) ؛
6. منع التلوث ؛
7. منع وقوع الحوادث على متن المركب وتطبيق مبادئ تقييم المخاطر .

المرفق 1

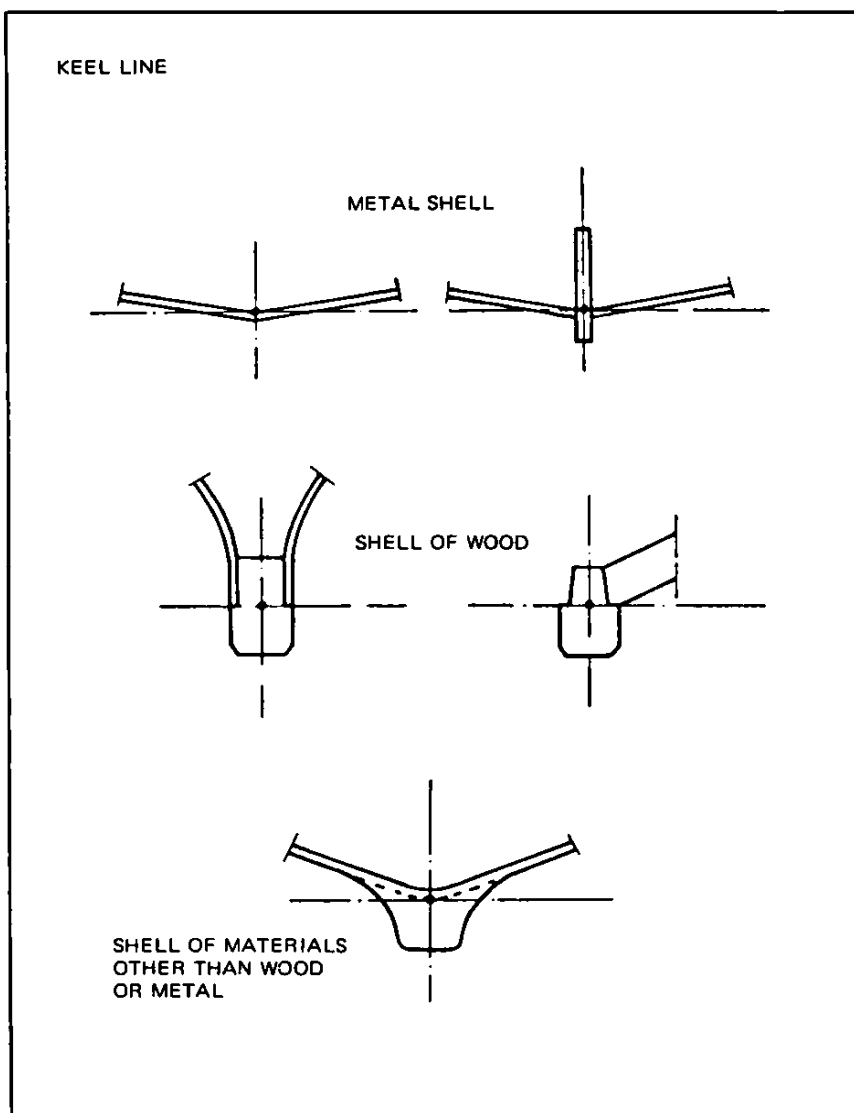
بيان المصطلحات المستخدمة في التعريفات



الشكل 1



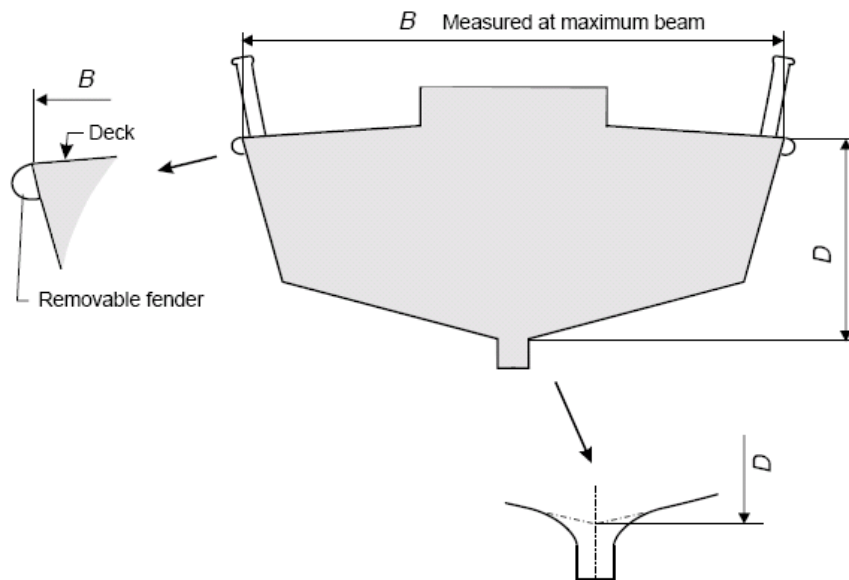
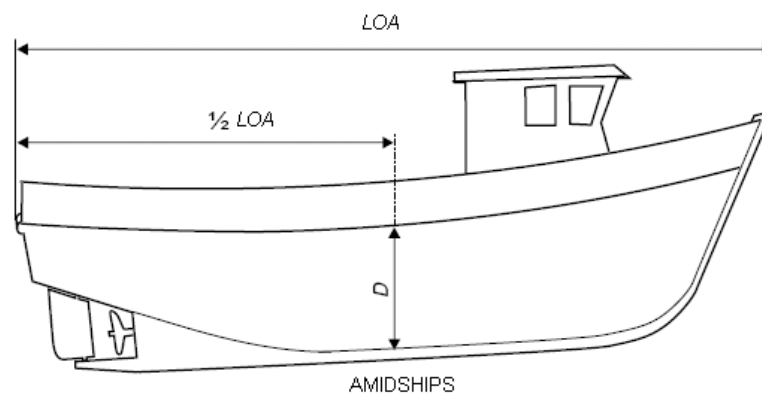
الشكل 2



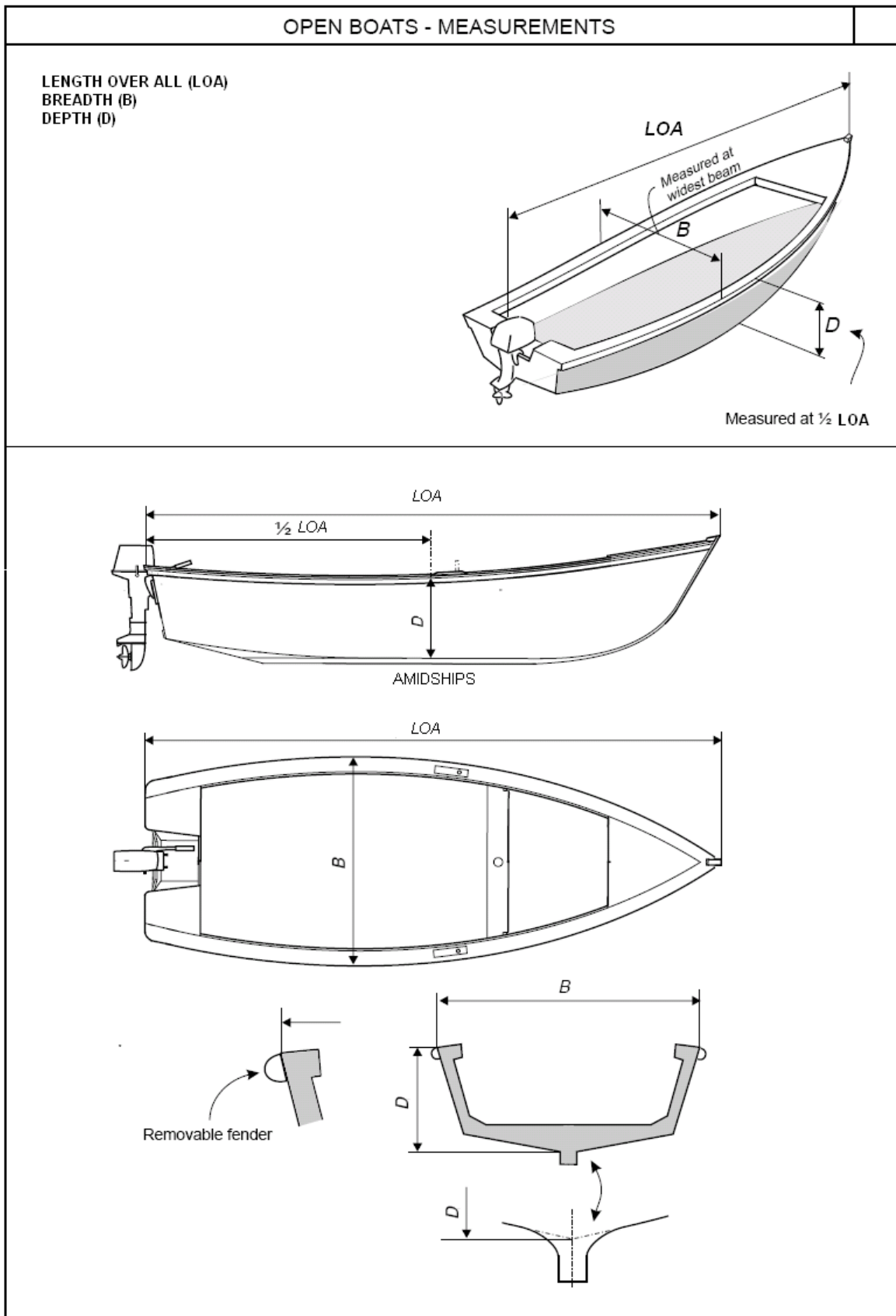
الشكل 3

DECKED BOATS - MEASUREMENTS

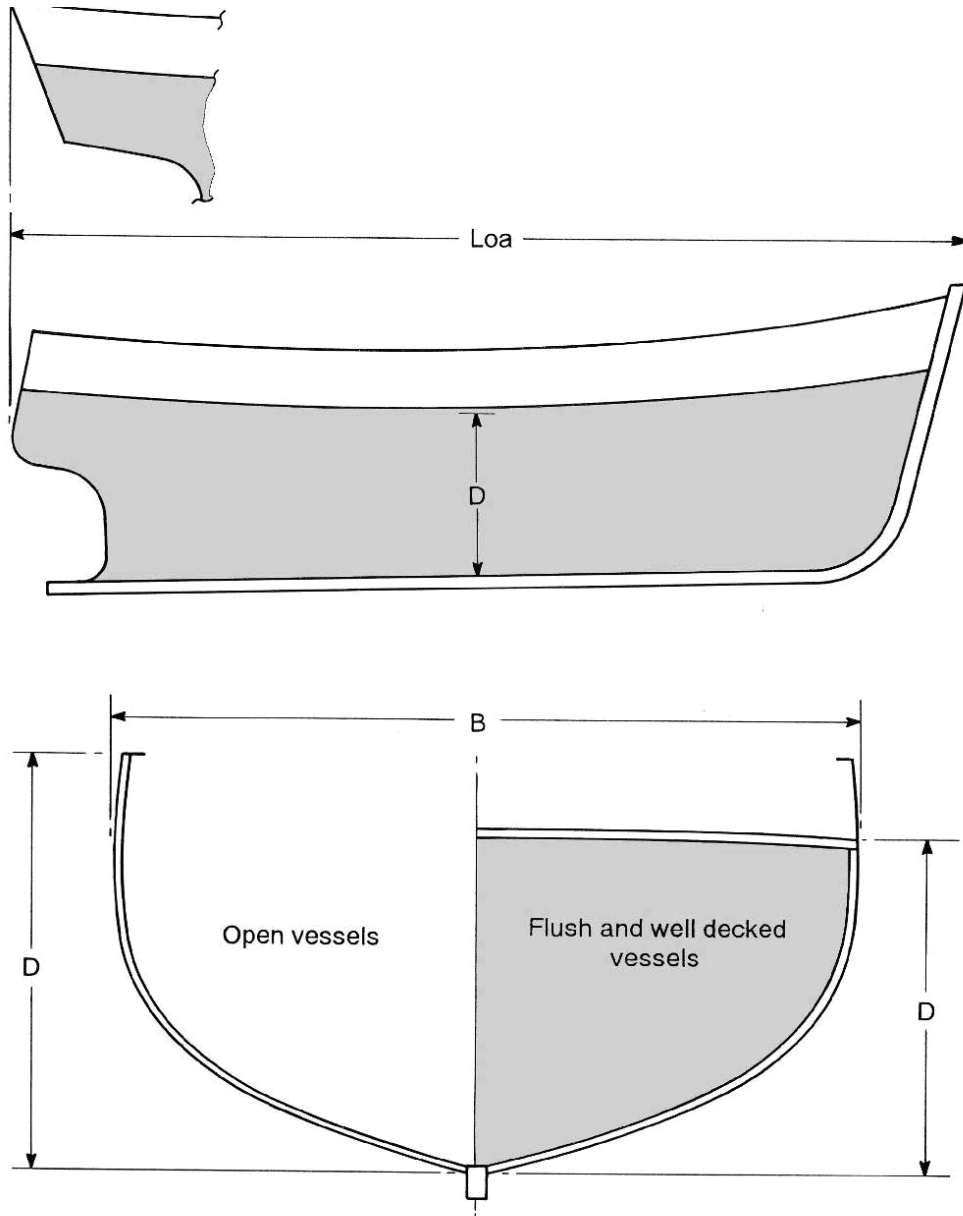
LENGTH OVER ALL (LOA)  
BREADTH (B)  
DEPTH (D)



الشكل 4



الشكل 5



الشكل 6 - الرقم التكميلي

الطول الكلي (LOA) x العرض (B) x العمق (D)

## المرفق II

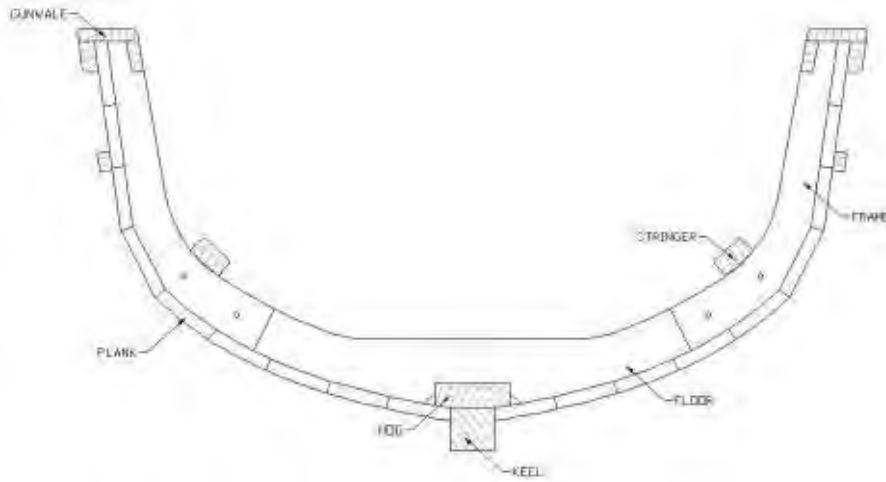
### معايير البناء المستصوية لمراكب الصيد الخشبية

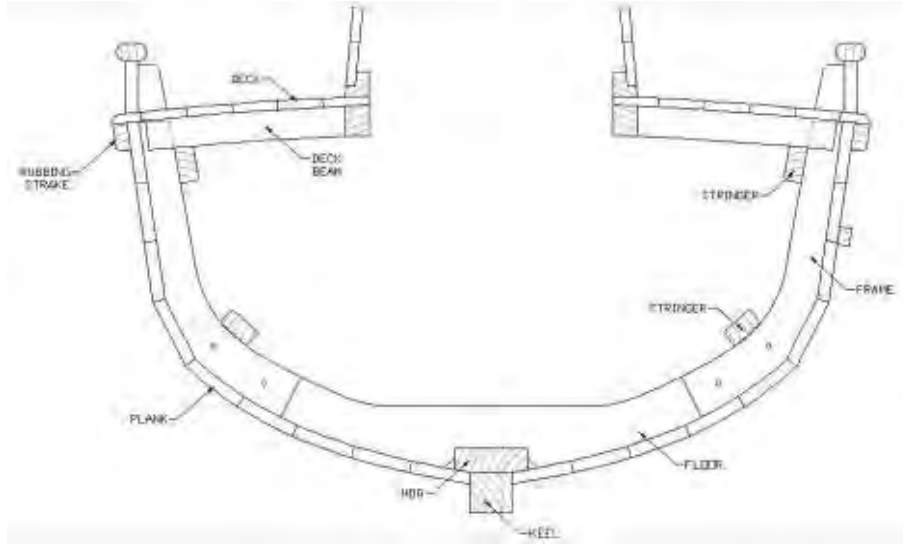
#### الجزء 1 - عموميات

#### 1 النطاق

- 1.1 تنطبق مواصفات البناء هذه على مراكب الصيد ذوات السطوح التي يقل طولها عن 12 متراً والمراكب المكشوفة .
- 2.1 وبصورة عامة ، تنطبق مواصفات البناء على مراكب الصيد التقليدية الشكل والمصنوعة من الخشب ؛ أي مراكب ذات بدن وحيد وبناء يقوم على إطار من الخشب ومشابك مغلّفة بالغمس الساخن ، ينبغي أن تتألف على وجه العموم مما يلي :

1. هيكل ارتكازي أساسي ؛
2. أطر مستعرضة غير متباعدة ؛
3. ألواح خشبية مترابطة في المقدمة والمؤخرة مثبتة بالأطر بواسطة مشابك مغلّفة بالغمس الساخن ؛
4. بدون سطح أو بسطح جزئي أو بسطح كامل ؛
5. هيكل طولاني يتضمّن شفيراً بالنسبة للمراكب المكشوفة ومُدادة مستعرضة بالنسبة للمراكب ذوات السطوح ومُدادة للجمة بالنسبة للمراكب التي يبلغ طولها الكلي 10 أمتار أو أكثر .





3.1 وتتناول هذه المعايير المراكب التي تعمل بسرعات يمكن أن تصل إلى 16 عقدة ، على النحو المبين في الجدول 1.9.2 من الجزء 3 . والمراكب التي تعمل بسرعة أكبر تستدعي اهتماماً خاصاً من قبل السلطة المختصة .

4.1 ولا تشمل متطلبات معايير البناء هذه عدداً من أنواع المراكب ، بما فيها المراكب التالية :

1. المراكب المبنية من الخشب الرقائقي أو الخشب المُغزَى ؛
2. المراكب ذات البناء البسيط ، بما فيها الأطواف والزوارق المصنوعة من جذوع الأشجار المجوّفة ؛
3. المراكب التي تعتبر السلطة المختصة أنها تقع خارج نطاق هذه المعايير .

## 2 فئات التصميم

تستند معايير البناء هذه إلى تقسيم المراكب إلى فئات وفقاً للتصميم الملائم ؛ وتدل هذه الفئات على أحوال البحر والرياح التي يُعتبر أن المركب يتلاءم معها ، شريطة أن يتم تشغيله بالطريقة الصحيحة وبسرعة تلائم حالة البحر السائدة . وفئات التصميم معرّفة في الفقرة 14.2.1 .

## 3 معايير البناء

1.3 ينبغي تحديد معايير البناء الملائمة للمراكب الخشبية على النحو المنصوص عليه في الأجزاء من 1 إلى 3 :

الجزء 3	الجزء 2	الجزء 1	فئة التصميم
	✓	✓	ألف
	✓	✓	باء
✓		✓	جيم
		✓	دال

2.3 وينبغي اعتبار المراكب المجهزة بأشعة على أنها تعمل وفقاً لفتتي التصميم جيم ودال فحسب ، ما لم توليها السلطة المختصة اعتباراً خاصاً .

3.3 وينبغي أن تنظر السلطة المختصة في زيادة الهياكل الإنشائية المذكورة في المعايير ، وذلك في تلك الأجزاء من المركب حيث قد تستجد ظروف خاصة ، بما في ذلك ما يلي :

1. حيث يُرجَّح أن يُلحق تشغيل عُدد الصيد أضراراً بالهيكل من جراء الصدمات أو السَّحج ؛
2. إنزال السمك من المراكب وسحبه إلى الشواطئ أو ضفاف الأنهار .

#### 4 معايير بناء المراكب الخشبية من جميع فئات التصميم

##### 1.4 مقدمة

ينطبق هذا الجزء من المعايير على المراكب من جميع فئات التصميم .

##### 2.4 الخشب

1.2.4 ينبغي أن يكون الخشب مجففاً بما فيه الكفاية وأن يتراوح محتواه من الرطوبة بين 15 و 20 % ، ومن نوعية جيدة وخالٍ من الشقوق والخشب الرخو والعُقد الكبيرة .

2.2.4 وينبغي اختيار الخشب وفقاً لموقعه في المركب . ويتضمَّن الجزء 4 - الأخشاب التي تُستخدم في أرجاء العالم لبناء المراكب ، المجمَّعة وفقاً لنظام درجات المتانة في المواصفة القياسية EN 338 - معلومات عن درجات المتانة والمصمادية الطبيعية لخشب الصميم والحركة أثناء الخدمة .

الجزء من المركب	درجات المتانة والمصمادية الطبيعية لخشب الصميم والحركة أثناء الخدمة
ألواح البدن والسطح الخشبية	درجات المتانة : C30 ومن D25 إلى D40 ، خشب ذو مصمادية متوسطة ، ويُفضَّل أن يكون خشباً صموداً . حركة قليلة أثناء الخدمة .
الصالب وعارضات الدعم الداخلية والجوَّز	درجات المتانة : من D30 إلى D70 ، خشب صمود أو يُفضَّل أن يكون شديد المصمادية .
الأطر وقاعدة المحرك	درجات المتانة : من D30 إلى D60 ، خشب صمود أو يُفضَّل أن يكون شديد المصمادية .

3.2.4 وينبغي اختيار الخشب من الأنواع المتوافرة والمستعملة محلياً في بناء المراكب والتي تتميز بمقاومة جيدة للتعفن . ويُستحسن أن تتميز ألواح الصالِب والجزء المغمور الخشبية بدرجة معينة من المقاومة للكائنات البحرية الحفارة .

##### 3.4 الألواح الخشبية

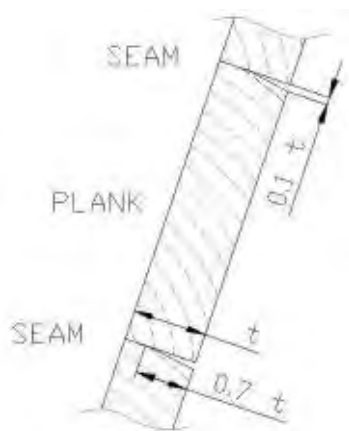
1.3.4 ينبغي أن تكون ألواح البدن الخشبية ذات امتداد طولي أو متواصل ، حيثما يتيسر ذلك .

2.3.4 وينبغي أن يكون عرض الألواح الخشبية أقل ما يمكن من الناحية العملية ، ويُستحسن أن يقلَّ عن 4 مرات سماكتها ، على ألا يزيد على 8 مرات سماكتها .

3.3.4 وينبغي أن تكون الألواح الخشبية التي يصل عرضها إلى 150 مم مثبتة بمشكَّين في كل إطار ؛ وينبغي أن تكون الألواح الخشبية التي يزيد عرضها على 150 مم مثبتة بثلاثة مشابك في كل إطار .

4.3.4 وينبغي أن تكون ألواح البدن الخشبية ذات سماكة تلائم حجم المركب والتباعد بين الأُطر . وبصورة عامة ، ينبغي ألا تُستخدم الألواح الخشبية التي تبلغ سماكتها 15 مم أو أقل ، ما لم يتم اتخاذ ترتيبات خاصة في ما يتعلق بالأُطر .

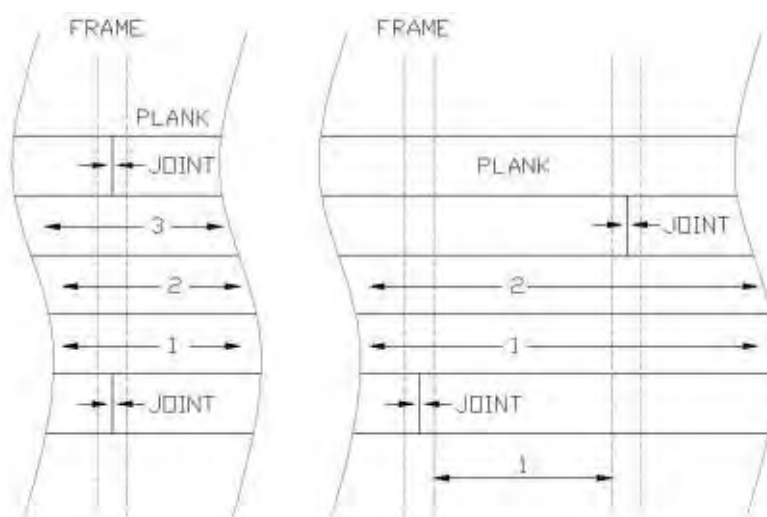
5.3.4 وينبغي رصّ الألواح الخشبية إلى بعضها البعض ؛ وينبغي أن يقل الفراغ بينها عن 1 مم . وينبغي أن يكون هناك شق قُلف يبلغ عرضه تقريباً 10/1 من سماكة الألواح الخشبية يتضاءل تدريجياً إلى أن ينعدم تماماً عند عمق يبلغ حوالي 3/2 سماكة الألواح الخشبية .

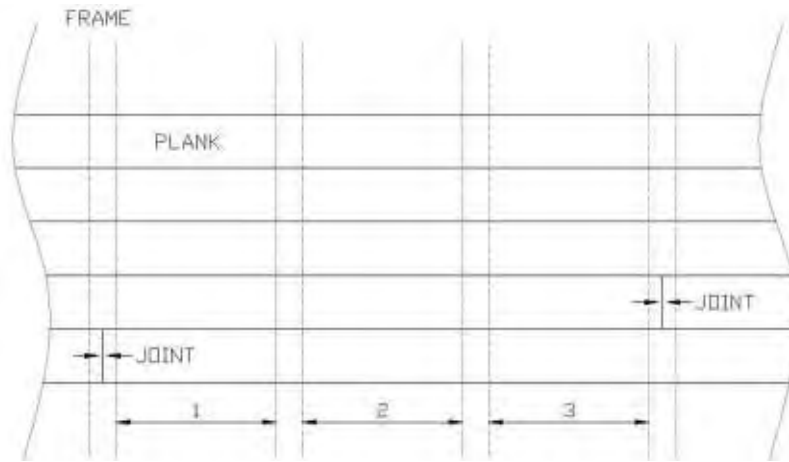
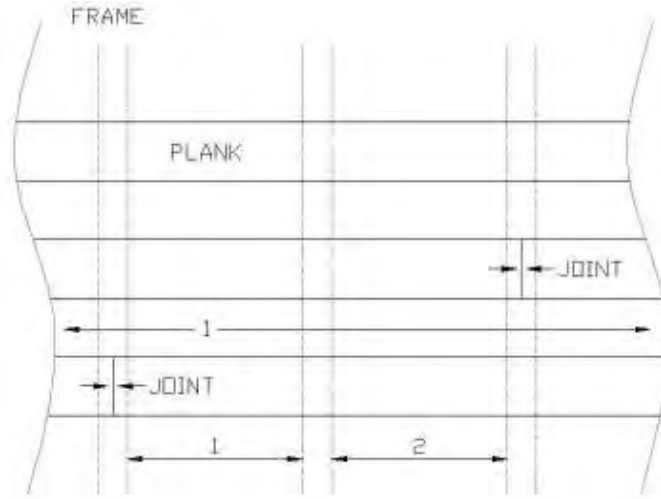


6.3.4 وينبغي قُلف الشقوق بين الألواح الخشبية بمادة عضوية ، كمُشافة القنّب ، ثم ملؤها بحشوة مرنة صامدة للماء . وينبغي ألا تُستخدم الألياف الاصطناعية للقُلف .

7.3.4 وينبغي أن تكون الوصلات التناكبية متعرجة ؛ وينبغي أن تكون المسافة الدنيا الفاصلة بينها على النحو التالي :

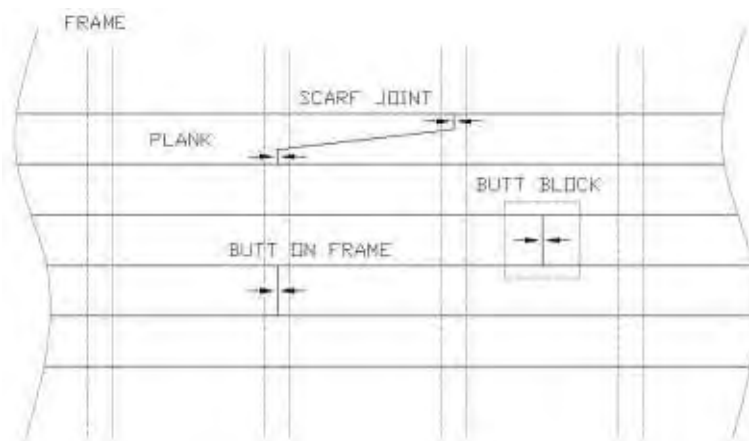
عدد المسافات الإطارية الفاصلة بين الوصلات	الألواح الخشبية بين الوصلات
3 مسافات إطارية فاصلة	الوصلات على الألواح الخشبية المجاوزة
مسافتان إطاريتان فاصلتان	لوح خشبي واحد بين الوصلات
مسافة إطارية فاصلة واحدة	لوحان خشبيان بين الوصلات
على الإطار نفسه	3 ألواح خشبية بين الوصلات





#### 8.3.4 ويجوز وضع الوصلات في الألواح الخشبية باتّباع إحدى الطرائق التالية :

1. على إطار ، ويجوز اتّباع هذه الطريقة عندما تكون الألواح الخشبية والأطُر عريضة بما فيه الكفاية ، وعادةً ما يبلغ عرض الإطار 125 مم أو أكثر ؛
2. أو بين الأطُر بوضع لُقمٍ تناكبية على الجهة الداخلية للتلويح الخشبي . وينبغي أن تكون سماكة اللُقم التناكبية مماثلة لسماكة الألواح الخشبية وأن يزيد عرضها 25 مم على عرض الألواح الخشبية بحيث تصبح متراكبة على الألواح الخشبية المجاورة . وينبغي ربط أطراف الألواح الخشبية باللُقم التناكبية بواسطة براغي مغلّفة مربعة الرقبة ومحدّبة الرأس يبلغ قُطرها 6 مم بالنسبة للألواح الخشبية التي تقل سماكتها عن 20 مم ، و 8 مم بالنسبة للألواح الخشبية التي تتراوح سماكتها بين 20 و 30 مم ، و 10 مم بالنسبة للألواح الخشبية التي تزيد سماكتها على ذلك ؛
3. أو باستخدام وصلة امتدادية التراكب يشمل باعها إطارين .



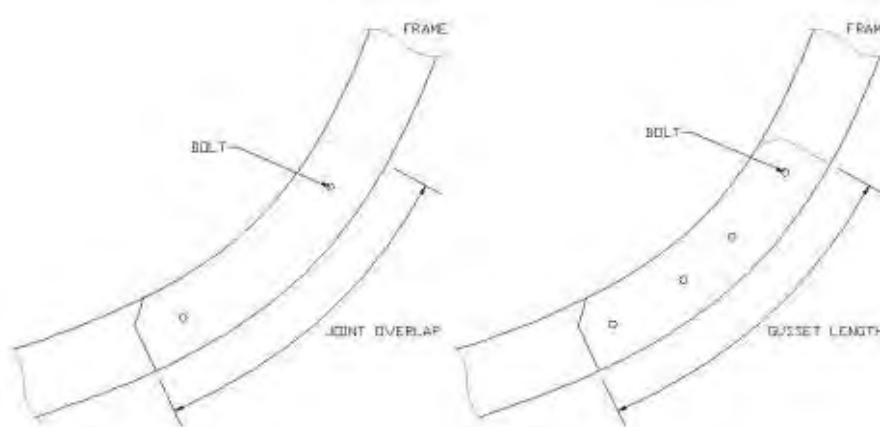
#### 4.4 الأُطر

1.4.4 يُستحسن استخدام المنشار لقص الأُطر من الخشب حيث يتبع تعريق الخشب تقوّس الإطار . وينبغي ألا يُسمح بأن ينحدر تعريق الخشب بزواوية تزيد على 1 من 5 باتجاه الإطار .

2.4.4 وينبغي ربط الأُطر السفلية بالصالب بواسطة مسامير ملولبة . وينبغي وضع حلقات كبيرة لإحكام الربط تحت رأس المسمار الملولب والصامولة .

3.4.4 وحيثما يحصل تراكب في بناء الإطار ، ينبغي تثبيته بمسارين ملولبين . ويُستحسن تثبيت الوصلات التناكبية في الأُطر بوصلتي تقوية زاوية تبلغ سماكة كلٍ منهما نصف سماكة الإطار وبأربعة مسامير ملولبة . وترد في الجدول أدناه الأبعاد الدنيا :

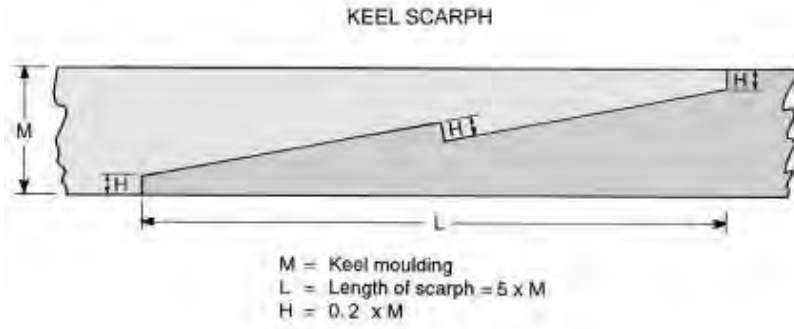
قُطر المسمار الملولب	وصلة تراكبية الطول الأدنى للتراكب	وصلة تناكبية الطول الأدنى لوصلات التقوية الزاوية
8 مم	180 مم	360 مم
10 مم	210 مم	420 مم
12 مم	260 مم	510 مم



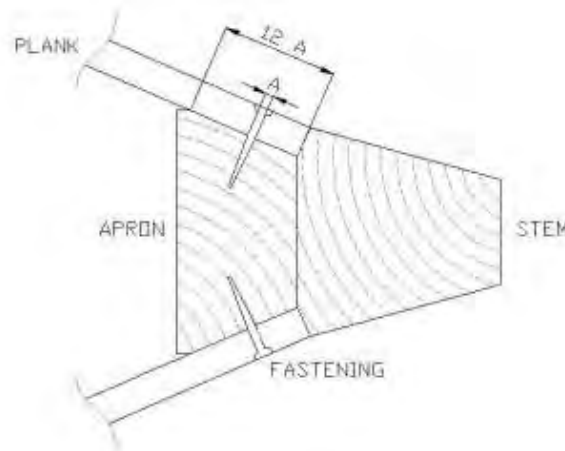
4.4.4 وينبغي طلاء جميع مكونات الإطار ، ولاسيما التعريق الخشبي الطرفي ، بالطبقة الأولى قبل تجميعها .

#### 5.4 الصالِب والمكوّنات الأخرى

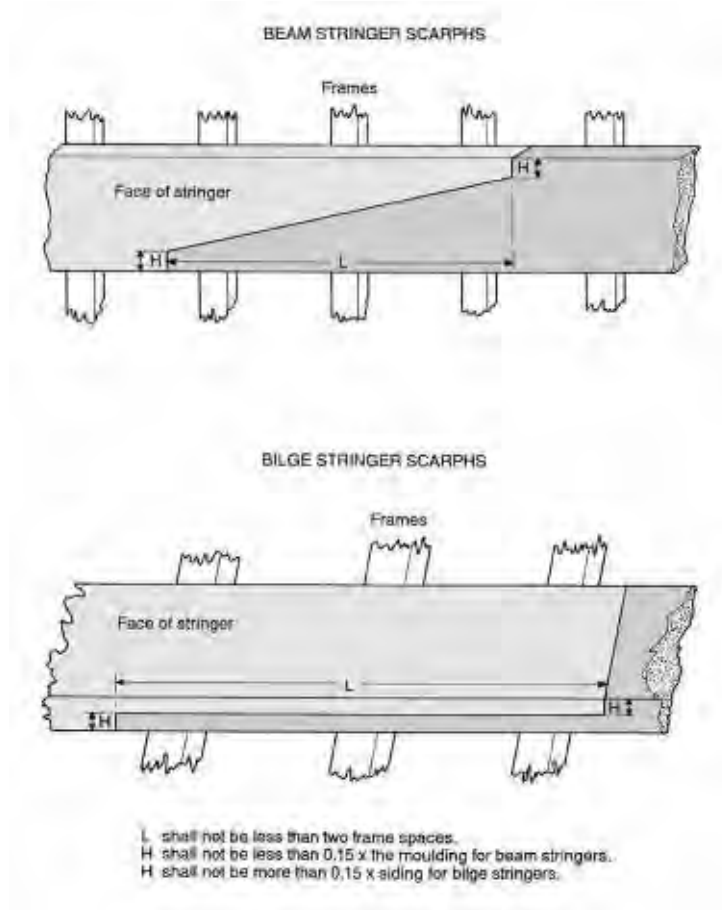
1.5.4 في ما يتعلق بالمراكب التي يصل طولها الكلي إلى 7 أمتار ، يُستحسن أن يكون الصالِب ذا امتداد واحد . أما في ما يتعلق بالمراكب التي يزيد طولها على ذلك ، يمكن ربط الصالِب بوصلة تراكبية يبلغ امتدادها  $5 \times$  ارتفاع الصالِب وذات حوز طرفية يساوي عمقها  $0,2 \times$  ارتفاع الصالِب . وينبغي ربط الوصلة التراكبية بمسامير ملولبة .



2.5.4 وينبغي أن يماثل طول الجوّج طول الصالِب . وينبغي أن يساوي امتداد إنزال الألواح الخشبية على الجوّج  $12 \times$  قطر مشابك التلويح الخشبي تفادياً لانتشار طرف الألواح الخشبية . ولتحقيق ذلك ، قد يتعين تركيب إسفين أو جوّج داخلي على الجانب الداخلي من الجوّج .



3.5.4 وينبغي أن تكون المدّادات المستعرضة ومدّادات الجوّج متواصلة من الجوّج إلى العتبة الخلفية المستعرضة ، وينبغي ، حيثما يتيسر ذلك ، أن تكون امتداداً واحداً من الخشب ؛ وحيثما يتطلب الأمر تركيب وصلات ، يبيّن الرسم التوضيحي أدناه المتطلبات . وعادةً ما يتم تثبيت مدّادة الجمة في مكانها .



4.5.4 وينبغي أن تُبنى العتبة الخلفية المستعرضة بالطريقة نفسها التي يُبنى بها البدن . وعلى وجه العموم ، ينبغي توصيل العتبة الخلفية المستعرضة بالركيزة الرئيسية ، وذلك باستخدام حنية يتم تثبيتها في مكانها بمسامير ملولبة . وينبغي اتخاذ ترتيبات خاصة حيث تتواجد أحمال كبيرة من عُدَد الصيد أو حيث يُحتمل أن تتسبب هذه العُدَد باضرار .

5.5.4 وينبغي إسناد قاعدة المحرك بأرضيات متينة تغطي على الأقل 3 مسافات إطارية فاصلة ، وينبغي أن يتم تثبيتها في مكانها بمسامير ملولبة .

6.5.4 وينبغي تركيب شفير وشفيفة احتكاك ، وينبغي أن يكونا من خشب تبلغ سماكته 25 مم على الأقل . وينبغي اتخاذ ترتيبات خاصة حيث تتواجد أحمال كبيرة من عُدَد الصيد أو حيث يُحتمل أن تتسبب هذه العُدَد باضرار .

7.5.4 وينبغي استخدام حنية متينة عند وصلة الصالب بالجوّجؤ ؛ وبالنسبة للمراكب التي يقلّ طولها عن 6 أمتار ، يُستحسن أن تمتد الحنية 150 مم على الأقل بموازاة كل وصلة ، وينبغي أن يتم تثبيتها في مكانها بمسامير ملولبة . وبالنسبة للمراكب التي يبلغ طولها 6 أمتار فأكثر ، ينبغي زيادة طول الحنية إلى 250 مم على الأقل .

8.5.4 وينبغي طلاء جميع المكونات بالطليّة الأولى قبل تجميعها .

## 6.4 السطح

1.6.4 حيثما يتم تركيب سطح كامل أو جزئي ، ينبغي أن يكون كثيماً للماء وذا متانة كافية لتحمل أي أحمال توضع عليه .

2.6.4 وينبغي أن تكون ألواح السطح الخشبية ذات امتدادات طويلة حيثما يتيسر ذلك ، وأن يكون عرضها أقل ما يمكن من الناحية العملية ؛ ويُستحسن أن يكون هذا العرض 125 مم أو أقل .

3.6.4 وينبغي أن تكون سماكة ألواح السطح الخشبية ماثلة لسماكة جانبي البدن . وينبغي ألا تُستخدم ألواح خشبية تبلغ سماكتها 19 مم أو أقل ، ما لم تُتخذ ترتيبات خاصة .

4.6.4 وينبغي رصّ الألواح الخشبية إلى بعضها البعض ؛ وينبغي أن يقلّ الفراغ بينها عن 1 مم . وينبغي أن يكون هناك شق قَلْف يبلغ عرضه تقريباً 10/1 من سماكة الألواح الخشبية يتضاءل تدريجياً إلى أن ينعدم تماماً عند عمق يبلغ حوالي 3/2 سماكة الألواح الخشبية .

5.6.4 وينبغي قَلْف الشقوق بين الألواح الخشبية بمادة عضوية ، كمشاققة القَنْب ، ثم ملؤها بحشوة مرونة كتيمة للماء . ولا يوصى باستخدام الألياف الاصطناعية للقَلْف .

6.6.4 وينبغي أن تكون الوصلات التناكبية متعرجة ؛ انظر الفقرة 7.3.4 للإطلاع على المسافة الدنيا الفاصلة بينها .

7.6.4 وينبغي أن يستند السطح إلى عارضات خشبية ؛ ويُستحسن أن تكون مقوّسة (محدودة) لكل 20 مم على الأقل من الامتداد . ويمكن المباشرة بينها عند المركز الوسطي عينه لألواح إطار البدن وأن يتم إسنادها بمدّاة .

8.6.4 وفي ما يتعلق بالمراكب المجهّزة بغرفة على السطح أو عُدّد ثقيلة أو كوى على السطح ، ينبغي تزويدها بعارضات خشبية رئيسية أكبر حجماً على كلٍ من جانبي هذه التجهيزات . وينبغي أن يزيد عرض العارضات الخشبية الرئيسية بما نسبته 50 % على الأقل على عرض عارضات السطح الخشبية . وينبغي أن تُستخدم العارضات الخشبية الرئيسية أيضاً لإسناد أطراف السطوح الجزئية .

9.6.4 ويُستحسن أن يتم إسناد عارضات السطح الخشبية الرئيسية والمقاطع التي تتحمل أحمالاً ثقيلة والعتبة الخلفية المستعرضة بحنيات أفقية . فهذه الحنيات تزيد من صلابة الهيكل ومتانته وتسهم في زيادة الكثافة المائبة للسطح واستمراريته .

## 7.4 المشابك

1.7.4 ينبغي استخدام المسامير والمسامير الملولبة المغلّفة بالغمس الساخن في أنحاء المركب ؛ ويجوز ، كبديل عن ذلك ، استخدام مشابك من الفولاذ الذي لا يصدأ من الفئة AISI 316 ، ما عدا في الألواح الخشبية التي تقع تحت خط الماء . وينبغي ألا تُستخدم المشابك المطلية كهربائياً .

2.7.4 ويُستحسن أن تكون المسامير الملولبة ذات رأس سداسي وصامولة مزوّدة بحلقة كبيرة لإحكام الربط . وينبغي أن يكون الحجم الأدنى للمسمار الملولب 6 مم .

3.7.4 وينبغي أن يكون قطر المسامير الملولبة في تجميع الحنية 8 مم على الأقل .

4.7.4 وتفايداً لتشقق الخشب ، ينبغي أن تكون المسافات الدنيا إلى طرف وحافة الأجزاء الخشبية على النحو التالي :

المسافة الدنيا إلى الحافة	المسافة الدنيا إلى الطرف	قطر المسمار الملولب
35 مم	60 مم	إلى 8 مم
40 مم	70 مم	10 مم
50 مم	85 مم	12 مم

5.7.4 وينبغي تثبيت الألواح الخشبية بالأطر بواسطة مسامير ذات مقطع مدور أو مربع وذات الأبعاد التالية :

35	29	25	19	16	سماكة الألواح الخشبية (مم)
6	6	5	4	4	قطر المسمار الأدنى (مم)
100	75	75	60	50	طول المسمار الأدنى (مم)

6.7.4 وينبغي أن يساوي قطر رأس المسامير على الأقل 2 × قطر المسمار .

7.7.4 وينبغي أن تكون المسامير غاطسة الرأس بين 3 و 5 مم وأن يكون الرأس مغطى بمادة مرونة وكنيمة للماء .

8.7.4 وينبغي أن تكون الألواح الخشبية التي يصل عرضها إلى 150 مم مزودة بمشبيين عند كل إطار ؛ وينبغي أن تكون الألواح الخشبية التي يزيد عرضها على 150 مم مزودة بثلاثة مشابك عند كل إطار .

9.7.4 وينبغي أن تكون المسامير الملولبة التي تخترق البدن مزودة بحلقات قلف تحت رؤوسها .

## 8.4 معالجة الخشب

1.8.4 ينبغي معالجة الخشب الذي يتعرّض لمياه البحر أو المياه العذبة بطلاء ملائم أو مادة حافظة ملائمة لضمان استمرارية متانته الهيكلية وإطالة عمره .

2.8.4 وينبغي طلاء جميع المكونات بالطلية الأولى ، وذلك باستخدام طلاء ملائم أو مادة حافظة ملائمة قبل التجميع النهائي ، مما يضمن عدم دخول الماء إلى الأجزاء الهيكلية ويقائها فيها .

3.8.4 وتشتمل بعض الدهانات والمواد الحافظة على ما يلي :

1. طلاء بحري قائم على الزيت ؛
2. طلاء قائم على الزيت غير مخصص للاستخدامات البحرية ولكنه ملائم للاستخدام الخارجي ، مثلاً في مكان المعيشة ؛
3. مواد معالجة مصنوعة محلياً قائمة على الزيوت النفطية ، بما فيها خلائط الديزل والزيوت . ملاحظة : قد تكون هذه الخلائط مؤذية للبيئة والبشر على حد سواء ؛ وينبغي العودة إلى اللوائح المحلية ؛
4. مواد معالجة مصنوعة محلياً قائمة على الزيوت الطبيعية ، بما فيها الزيوت النباتية وزيوت السمك وزيوت طبيعية أخرى .

4.8.4 وينبغي وضع الدهانات والمواد الحافظة بشكل منتظم ، ولاسيما في المقاطع التي يتكرر فيها السحج الناجم عن عمليات صيد السمك .

## الجزء 2 - معايير البناء المستصوية للمراكب الخشبية من فئة التصميم ألف وباء

### 1 مقدمة

ينبغي تطبيق معايير البناء الموصوفة في هذا الجزء على جميع المراكب ذوات السطوح من فئتي التصميم ألف وباء .

### 2 البناء

- 1.2 ينبغي ، بصورة عامة ، استيفاء متطلبات الجزء 1 بالإضافة إلى المتطلبات أدناه .
- 2.2 وينبغي أن يتحملّ بناء ومنانة البدن والسطح والهياكل الأخرى جميع الظروف المتوقعة للخدمة المزمعة .
- 3.2 وينبغي أن تستوفي جميع المراكب متطلبات تتطابق مع معايير معتمدة لبناء المراكب الخشبية\* أو معايير مكافئة ، وأن يتم بناؤها بما يُرضي السلطة المختصة .

## الجزء 3 - معايير البناء المستصوية للمراكب الخشبية من فئة التصميم جيم

### 1 مقدمة

- 1.1 ينبغي تطبيق معايير البناء الموصوفة في هذا الجزء على جميع المراكب ذوات السطوح والمراكب المكشوفة من فئة التصميم جيم .
- 2.1 وينبغي أن تُطبّق معايير البناء الموصوفة في هذا الجزء على الدوام بالاقتران مع الجزء 1 من هذا المرفق .
- 3.1 ويستند معيار بناء البدن إلى سرعات تشغيلية قصوى وفقاً لطول المركب ؛ وترد السرعات التشغيلية القصوى في الجدول 1.9.2 .
- 4.1 ويستند معيار بناء البدن إلى إزاحة المركب بحمولته الكاملة ، بما في ذلك المركب والطاقم وعُدّد الصيد والأسماك والثلج والمؤن والمعدات . وحيثما يتعدّر معرفة إزاحة المركب بحمولته الكاملة ، يمكن استخراج قيمة تقريبية من الرقم التكميبي (CuNo) للمركب ؛ وترد القيم التقريبية في الجدولين 2.9.2 و 3.9.2 .

\* تشمل المعايير على ما يلي :

1. معيار القوارب الشمالية ؛
2. قواعد البناء الصادرة عن هيئة قطاع أسماك البحر في المملكة المتحدة (Seafish) ؛
3. قواعد البناء الصادرة عن هيئات معتمدة .

**2 البناء****الألواح الخشبية**

ينبغي أن تكون ألواح البدن الخشبية ذات سماكة ثلاثم حجم المركب والتباعد بين الأطر ؛ وبيّن الجدول 4.9.2 العلاقة بين سماكة الألواح الخشبية والتباعد بين الأطر .

**2.2 الأطر**

ينبغي أن تكون أبعاد الأطر ملائمة لحجم المركب والتباعد بين الأطر ؛ وبيّن الجدول 6.9.2 أبعاد الأطر النموذجية .

**3.2 الصالب**

ينبغي أن يكون حجم الصالب وتقوسه ملائماً لحجم المركب ؛ وبيّن الجدول 7.9.2 الأبعاد المستصوبة للصالب وتقوسه . ويمكن الاستغناء عن تقوس الصالب إذا لم يكن شائعاً في أساليب البناء المحلية ؛ وفي هذه الحالات ، ينبغي زيادة عمق الصالب . وبيّن الجدول 6.9.2 المتطلبات الدنيا لحجم المواسير الملولة لتثبيت الصالب وتقوسه بالأطر .

**4.2 الجوّج**

ينبغي أن يساوي عرض الجوّج وحاجز وقاية صدر المركب عرض الصالب . انظر الفقرة 2.5.4 من الجزء 1 للإطلاع على تفاصيل أبعاد إنزال الألواح الخشبية .

**5.2 العتبة الخلفية المستعرضة**

ينبغي أن تساوي سماكة العتبة الخلفية المستعرضة على الأقل سماكة ألواح البدن الخشبية .

**6.2 المدادات**

ينبغي أن يلائم حجم المدادات وعددها حجم المركب . وبصورة عامة ، ينبغي تثبيت المدادات في أسفل المركب وأعلى الأطر أو السطح . وبيّن الجدول 10.9.2 الأبعاد المستصوبة .

**7.2 السطح**

1.7.2 ينبغي أن تساوي سماكة ألواح السطح الخشبية سماكة ألواح البدن الخشبية .

2.7.2 وينبغي أن يلائم حجم عارضات السطح الخشبية وتباعدها حجم المركب ؛ وبيّن الجدول 9.9.2 أبعاد عارضات السطح الخشبية المستصوبة . ويمكن أن يساوي تباعد عارضات السطح الخشبية تباعد أطر البدن أو يقلّ عنه .

**8.2 المشابك**

1.8.2 يبيّن الجدول 4.9.2 متطلبات تشبيك الألواح الخشبية بالأطر .

2.8.2 وبيّن الجدول 6.9.2 المتطلبات الدنيا لحجم المسامير اللولبية لتشبيك الصالب وتقوسه بالأطر .

MAXIMUM SPEED - LOADED DISPLACEMENT

Table 2.9.1 - MAXIMUM SPEED  $V_{max}$

Length (over all $L_H$ ) m	4	6	8	10	12
$V_{max}$ knots	9	11	13	15	16

Light displacement:  $m_{LCC}$  = Weight of the boat ready for use but without load

Loaded displacement:  $m_{LDC}$  = Weight of the boat with maximum allowed load

Table 2.9.2 - DISPLACEMENT OF UNDECKED WOODEN BOATS

Cubic Number CUNO $L_H \times B_H \times D_H$ m <sup>3</sup>	Light displacement $m_{LCC}$ kg	Loaded displacement $m_{LDC}$ kg
4	300	600
6	500	900
8	650	1200
10	800	1500
12	950	1700
14	1100	2000
16	1300	2300
18	1400	2600
20	1600	2900
24	1900	3500
28	2200	4000

Open boats: Light displacement = 80 x CUNO

Loaded displacement = 145 x CUNO

Table 2.9.3 - DISPLACEMENT OF DECKED WOODEN BOATS

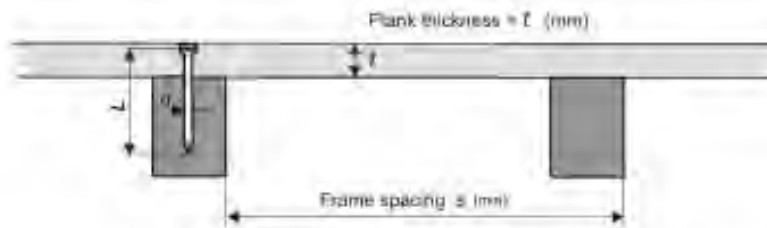
Cubic Number CUNO $L_H \times B_H \times D_H$ m <sup>3</sup>	Light displacement $m_{LDC}$ kg	Loaded displacement $m_{LDC}$ kg
20	2500	5500
25	3500	7000
30	4000	8500
35	4500	10000
40	5000	11000
45	6000	13000
50	6500	14000
60	8000	17000
70	9000	20000
80	10500	22000
90	12000	25000

Decked boats: Light displacement = 130 x CUNO

Loaded displacement = 280 x CUNO

For a detailed calculation of loaded displacement, see Annex XX

PLANK THICKNESS AND FRAME SPACING



2.9.4 PLANK THICKNESS AND FRAME SPACING - Category C

Loaded displacement $m_{ico}$ kg	FRAME SPACING $s$ - centre to centre						
	Planking thickness $t$ mm						
	16	19	22	25	29	32	35
Nail $d \times L$	4 x 50	4 x 60	5 x 60	5 x 75	6 x 75	6 x 90	6 x 100
500	290	350					
1000	270	330					
2000		310	370				
3000		300	350				
4000			340	400			
5000			330	380			
6000			320	370			
7000				360	420		
8000				360	430		
9000				360	420		
10000				350	410		
15000					390	440	
20000						420	460
25000						400	450

2.9.5 STANDARD TIMBER DIMENSIONS

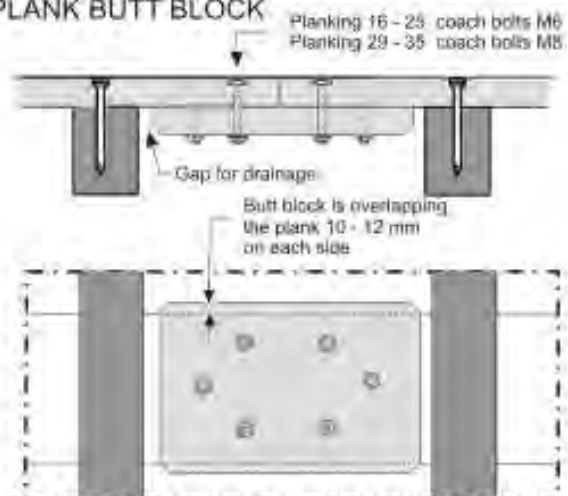
Sawn dimension		Dimension surfaced on two sides mm
mm	Inch	
19	¾	16
22	⅞	19
25	1	22
28	1 ¼	25
32	1 ¼	29
35	1 ½	32
38	1 ½	35
41	1 ¾	38
44	1 ¾	41
47	1 ¾	44
50	2	47
63	2 ½	60
75	3	72
90	3 ½	87
100	4	97
125	5	120
150	6	144
175	7	169
200	8	194
225	9	219
250	10	244
300	12	294

Adjustment for design categories:

Plank thickness the same. Frame spacing adjusted:  
 Design category D: Tabular frame spacing x 1.15  
 Design category B: Tabular frame spacing x 0.92  
 Design category A: Tabular frame spacing x 0.85

Same plank thickness for timber in strength classes: C30, C40, D25, D30 and D35  
 For wood in class D40 use one standard thickness lower with the same frame spacing.

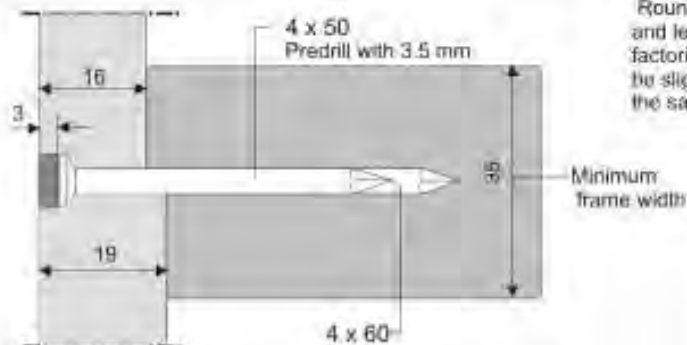
PLANK BUTT BLOCK



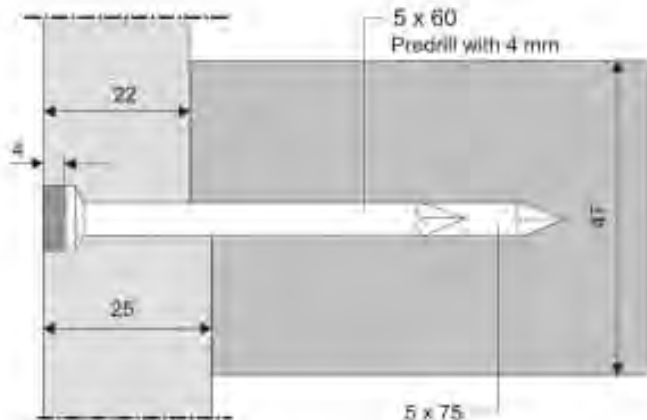
### PLANK THICKNESS - NAILS

**ALL NAILS MUST BE HOT DIPPED GALVANIZED**  
 Electroplated nails have low rust protection

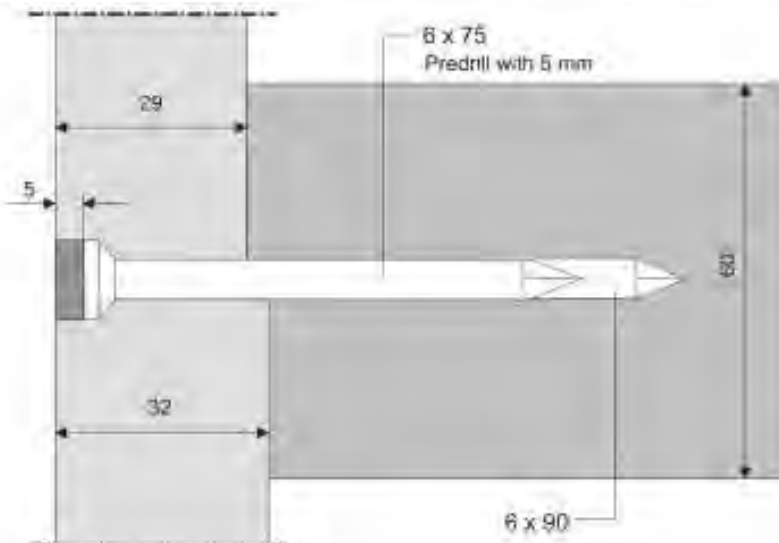
Round wire nails of the correct diameter and length can be ordered from nail factories in most countries. They have to be slightly thicker than square nails for the same holding power

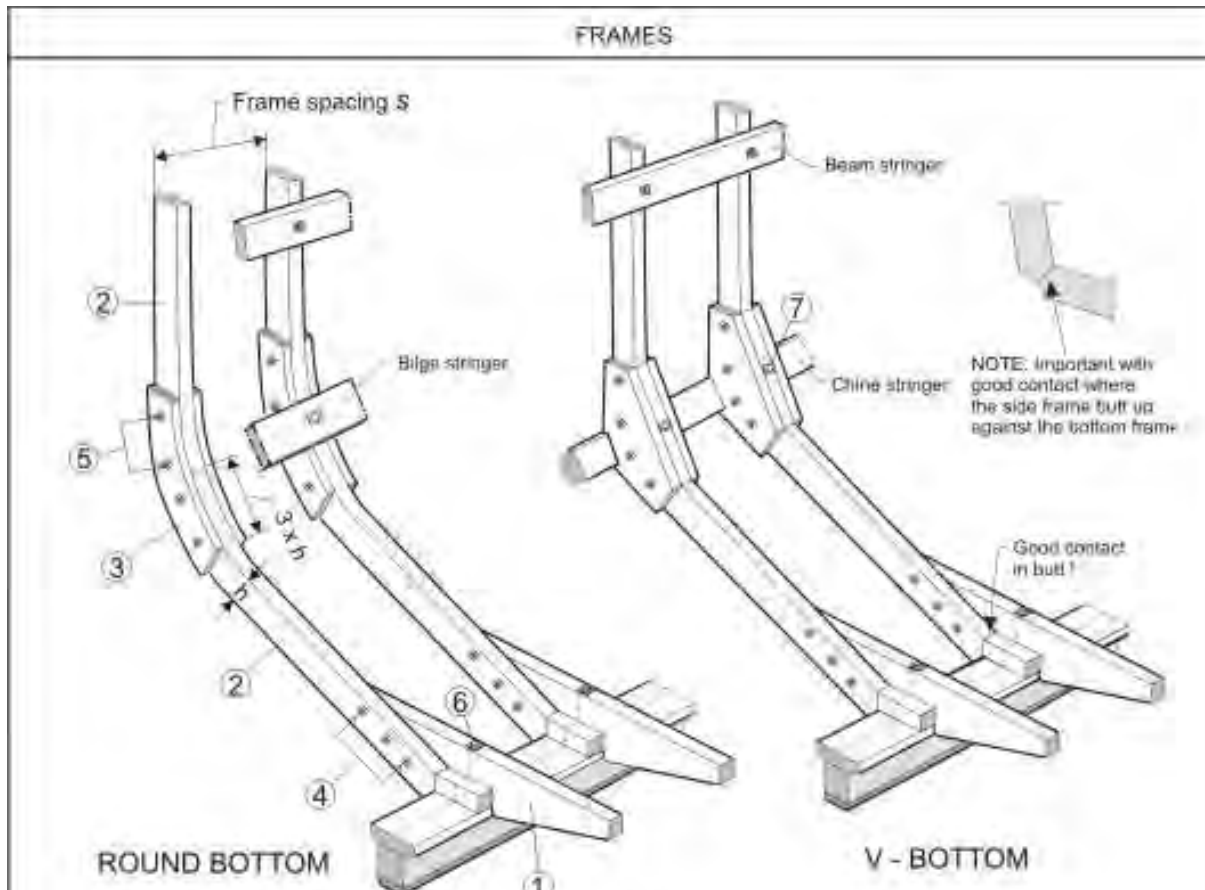


ROUND NAILS	SQUARE NAILS
mm	mm
4	3.6
5	4.4
6	5.3



The nails must be countersunk as shown and the head covered with a suitable putty





**2.9.6 FRAME DIMENSIONS AND BOLT SIZE**

Loaded displacement <i>m<sub>del</sub></i> kg	TIMBER DIMENSION			BOLTS					
	①	②	③	④		⑤		⑥	⑦
	Floor mm	Frame mm	Gussets mm	d mm	No of bolts	d mm	No of bolts	Keel bolt mm	Chine bolt mm
500	35 x 97	35 x 60	16	6	2	6	2	8	6
1000	35 x 97	35 x 60	19	6	2	6	2	8	6
2000	47 x 120	35 x 72	19	8	2	8	2	10	8
3000	47 x 120	47 x 72	25	8	3	8	2	10	8
4000	47 x 144	47 x 87	25	8	3	8	2	10	8
5000	47 x 144	47 x 87	25	10	3	10	2	10	8
6000	47 x 144	47 x 97	25	10	3	10	2	12	10
7000	47 x 144	47 x 97	25	10	3	10	2	12	10
8000	60 x 144	60 x 97	32	10	3	10	2	12	10
9000	60 x 144	60 x 97	32	10	3	10	2	12	10
10000	60 x 144	60 x 97	32	10	3	10	2	12	10
15000	60 x 144	60 x 97	32	10	3	10	2	12	10
20000	60 x 144	60 x 97	32	10	3	10	2	12	10
25000	60 x 144	60 x 97	32	10	3	10	2	12	10

Frame timber is strength category D30 or higher.  
Same dimensions for all design categories.

### KEEL

**WASHER DIMENSIONS**

Keel bolt diameter mm	Washer dimensions mm
6	3 x 20 x 20
8	3 x 25 x 25
10	3 x 30 x 30
12	4 x 40 x 40

FOR KEEL BOLT DIAMETER  
SEE TABLE 2.9.6

**2.9.7 KEEL AND HOG DIMENSIONS**

**NOTE**  
From tables 2.9.2 and 2.9.3

▶ Light displacement $m_{sec}$ kg	KEEL		HOG	
	Width B mm	Height H mm	Width b mm	Height h mm
250	60	80	120	47
500	60	72	120	47
1000	72	72	120	47
2000	72	97	144	60
3000	72	97	144	60
4000	97	120	169	60
5000	97	144	169	60
6000	97	144	169	60
7000	97	169	194	72
8000	120	169	219	72
9000	120	194	219	72
10000	120	194	219	87
11000	120	194	219	87
12000	120	194	219	87

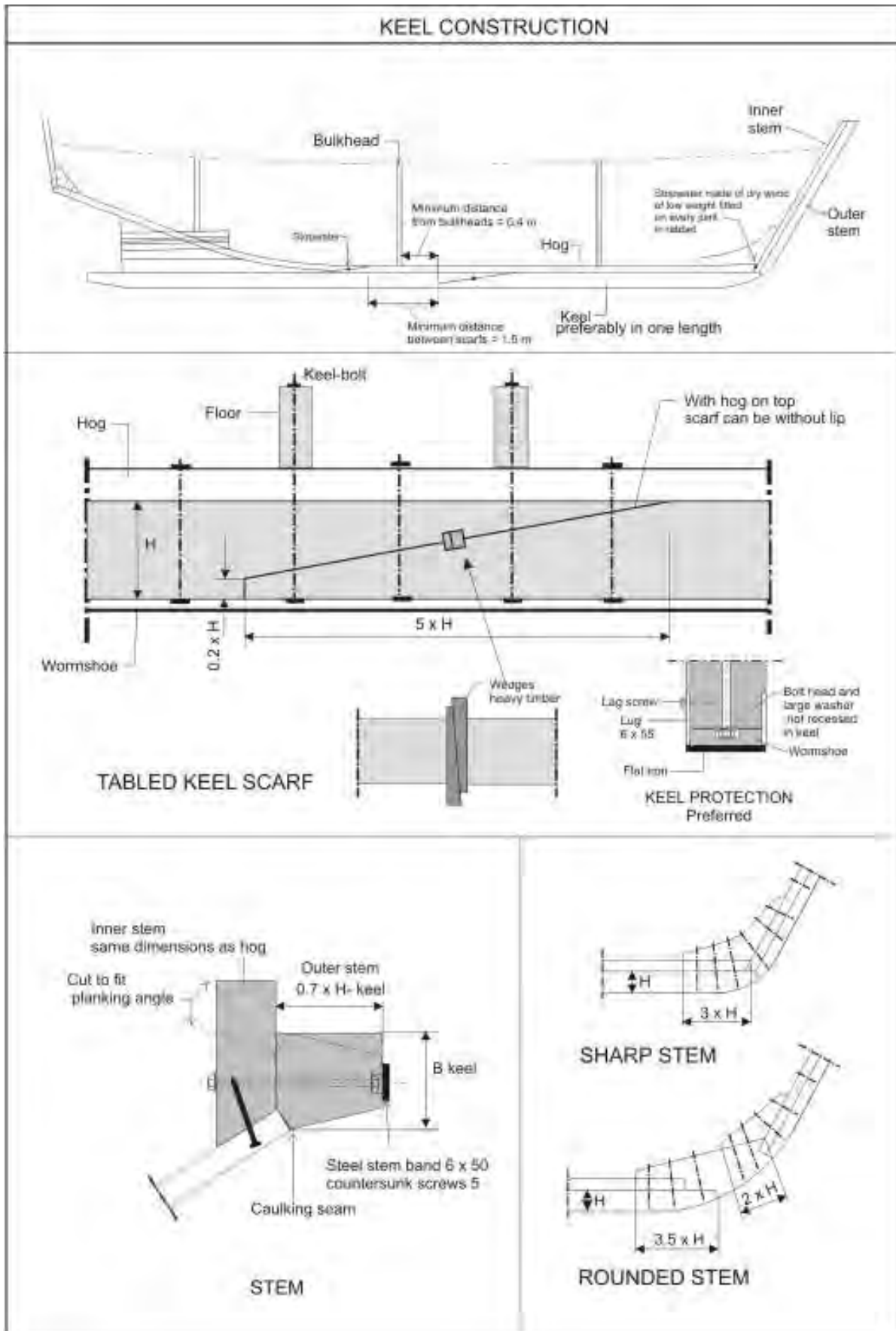
Same dimensions for all design categories  
 Timber is in strength category D30 or higher

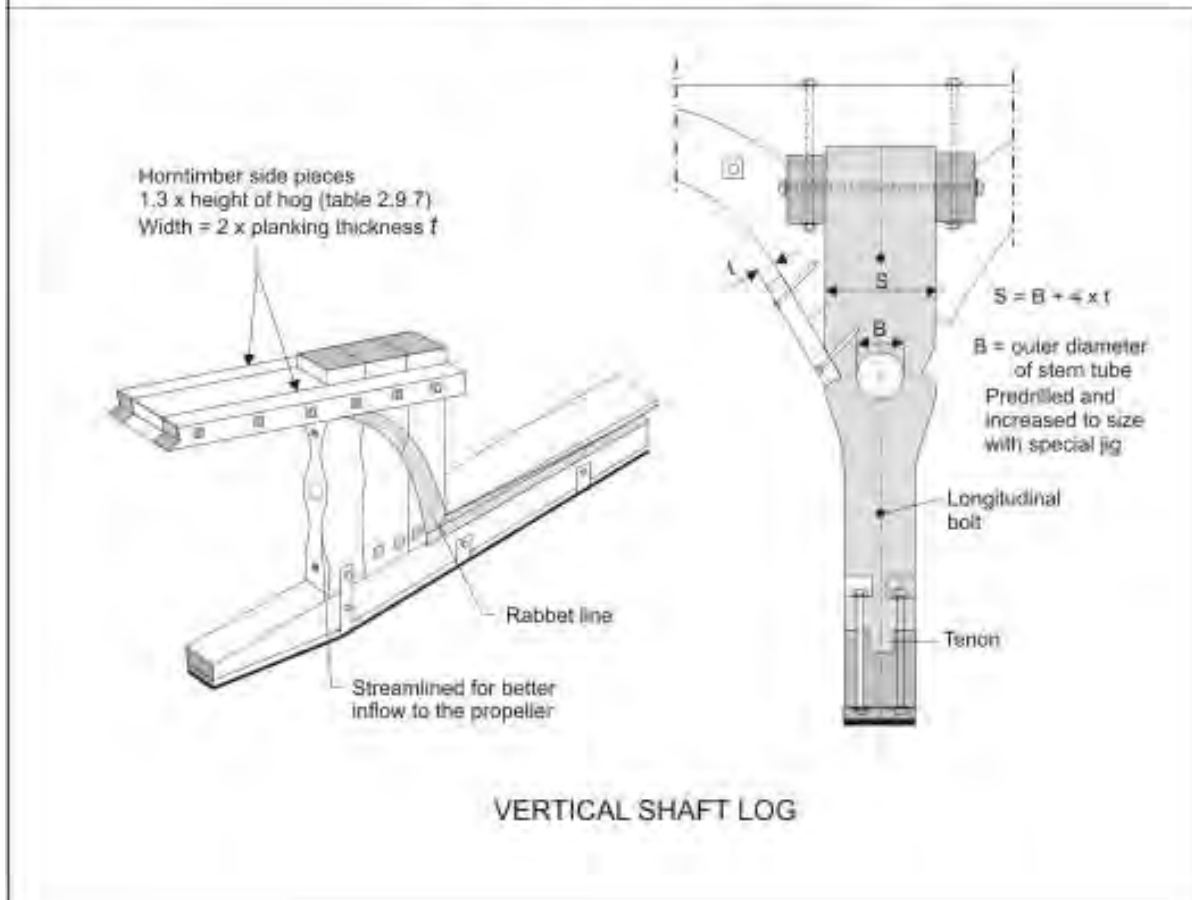
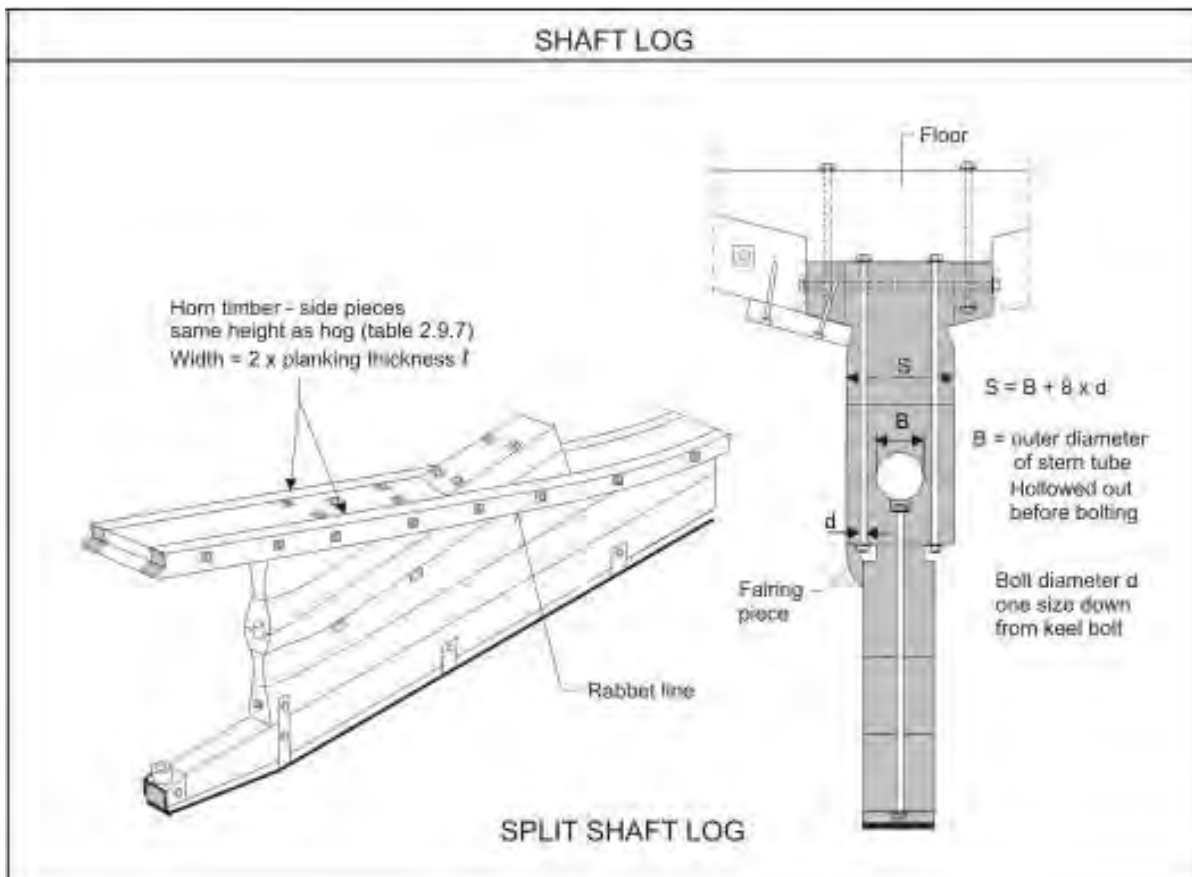
**2.9.8 BOTTOM ANGLE FACTOR**

Bottom angle degrees	Keel factor $f_k$
0	1.20
15	1.07
20	1.0
30	0.9
40	0.7

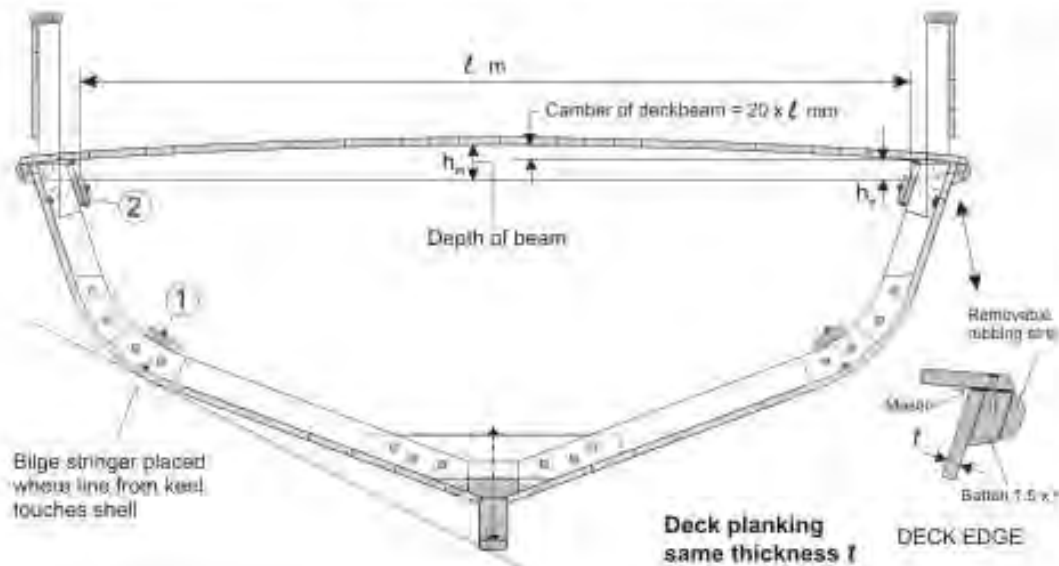
Keel height adjusted for bottom angle:

$$H_s = f_k \times H$$





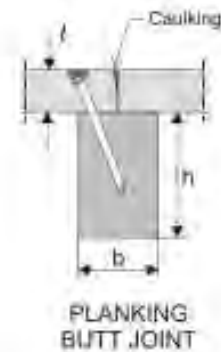
DECK / BILGE STRINGER AND BEAM STRINGER



Deck planking same thickness  $t$  as hull planking. Maximum width =  $4 \times t$

2.9.9 DECK BEAM DIMENSIONS

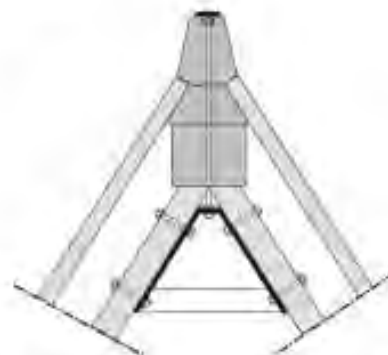
Width of beam $b$ mm	Beam spacing $s$ mm	DEPTH OF BEAM				
		$h_m =$ depth at mid beam $h_e =$ depth at end				
		$l$ 2.0 m	$l$ 2.5 m	$l$ 3.0 m	$l$ 3.5 m	$l$ 4.0 m
		$h_m/h_e$ mm	$h_m/h_e$ mm	$h_m/h_e$ mm	$h_m/h_e$ mm	$h_m/h_e$ mm
47	350	75/65	90/65	110/75	130/75	
	400	80/65	95/65	120/75	140/75	
60	350	65/65	80/65	100/75	115/75	130/90
	400	70/65	85/65	110/75	120/75	140/90



Same dimensions for all design categories  
Timber of strength group D30 or higher.  
Beams at edge of deck openings increased in width =  $b \times 1.5$

2.9.10 BILGE STRINGER AND BEAM STRINGER

Loaded displacement mLDC kg	① Bilge stringer mm	② Beam stringer mm
4000		47 x 72
6000		47 x 97
8000		47 x 97
10000		47 x 97
15000	35 x 144	47 x 97
20000	34 x 144	47 x 120
25000	35 x 144	47 x 120



STEEL KNEE TO CONNECT BILGE AND BEAM STRINGER TO STEM

All bolting of bilge stringer and deck beam = M10 with large washers

الجزء 4 - الأخشاب التي تُستخدم في أرجاء العالم لبناء المراكب  
(مجموعة وفقاً لنظام درجات المتانة في المواصفة القياسية EN 388)

AFRICAN TIMBERS				
HARDWOOD (deciduous species)				
Strength class Average weight at 12 % MC	Trade name  Scientific name	Local name	Durability of heartwood	Movement in service
<b>D60</b> 840 kg/m <sup>3</sup>	<b>Ekki</b> <i>Lophira alata</i>	Kaku (Ghana), Azobé (Ivory Coast) Bongossi (Cameroon), Eba (Nigeria)	Very durable	Medium
<b>D50</b> 780 kg/m <sup>3</sup>	<b>Afrormosia</b> <i>Pericopsis elata</i>	Kakrodua (Ghana, Ivory Coast)	Very durable	Small
	<b>Azelia</b> <i>A. africana</i> , <i>A. bipindensis</i> , <i>A. pachyloba</i>	Papad (Ghana), Apa (Nigeria), Pau Costa (Guinea Bissau) Doussie (Cameroon, Ivory Coast)	Very durable	Small
	<b>Danta</b> <i>Nesogordonia papaverifera</i>	Otulu (Nigeria), Kotibé (Ivory Coast)	Durable	Medium
	<b>Opape</b> <i>Nauclea didyma</i>	Bilinga (Cameroon), Kusia (Ghana), Badé (Ivory Coast) Bundu brunstoni (Sierra Leone)	Very durable	Medium
<b>D40</b> 700 kg/m <sup>3</sup>	<b>Azelia, East African</b> <i>A. guineensis</i>	Chamfuta (Mozambique), Mbembakofi, Mkora (Tanzania)	Very durable	Small
	<b>Guarea</b> <i>G. Thomsoni</i>	Obobonekw (Nigeria), Bossé (France and Ivory Coast)	Very durable	Small
	<b>Guarea, scented</b> <i>G. cedrata</i>	Obobonofua (Nigeria), Bossé (Ghana, Ivory Coast) Scented guarea (Great Britain)	Very durable	Small
	<b>Iroko</b> <i>Chlorophora excelsa</i>	Odum (Ghana, Ivory Coast), Bang (Cameroon) Moreira (Angola), Mvulé (East Africa), Tule, Intule (Mozambique), Kumbala (Zaire)	Very durable	Small
	<b>Mahogany, Dry zone</b> <i>Khaya Senegalensis</i>	Calodraf (Senegal), Bessiou (Guinea Bissau)	Durable	Medium
	<b>Makoré</b> <i>Tiglettia heckellii</i>	Agamolewa (Nigeria), Baku, Abaku (Ghana) Douka (Cameroon)	Very durable	Small
	<b>Padouk, African</b> <i>Pterocarpus soyauxii</i>	Camwood, Barwood	Very durable	Small
	<b>Teak (plantation)</b> <i>Tectona grandis</i>		Durable	Small
<b>D35</b> 670 kg/m <sup>3</sup>	<b>Muinga</b> <i>Pterocarpus angolensis</i>	Mtinga (Tanzania), Ambila (Mozambique) Mukwa (Zambia), Klaat, kajal (S. Africa)	Very durable	Small
	<b>Idigbo</b> <i>Terminalia litoralis</i>	Emeri (Ghana), Framiré (Ivory Coast)	Durable	Medium
	<b>Niangon</b> <i>Terminalia utilis</i>	Ogoué, (Ivory Coast, Gabon), Nyankom (Ghana)	Durable	Small
	<b>Sapele</b> <i>Elandrophtagma cylindricum</i>	Abudikro (Ivory Coast), Sapelli (Cameroon)	Moderately durable	Small
	<b>Utile</b> <i>Elandrophtagma utile</i>	Sipo (Ivory Coast), Assié (Cameroon)	Durable	Small
<b>D30</b> 640 kg/m <sup>3</sup>				
<b>D25</b> Not included in EN 338 570 kg/m <sup>3</sup>	<b>Mahogany, African</b> <i>Khaya ivorensis</i> <i>Khaya antholtheca</i> <i>Khaya nyasica</i>	Mbawa (Malawi), Mkingazi (Uganda) Acayou d'Afrique (Ivory Coast, France) Khaya (USA)	Moderately durable	Small
<b>D15</b> Not included in EN 338 400 kg/m <sup>3</sup>	<b>Obeche</b> <i>Triplochiton scleroxylon</i>	Wawa (Ghana), Arara (Nigeria), Samba (Ivory Coast) Ayous (Cameroon)	Non-durable	Small
	<b>Gaboon - Okoumé</b> <i>Alseodernia nana</i>	Moloumou (Equatorial Guinea)	Non-durable	Small

SOUTHERN ASIA TIMBERS				
HARDWOOD (deciduous species)				
Strength class Average weight at 12 % MC	Trade name <i>Scientific name</i>	Local name	Durability of hardwood	Movement in service
<b>D70</b> 1060 kg/m <sup>3</sup>	<b>Sai, Burma</b> <i>Shorea obtusa</i>	Tilya (Burma)	Very durable	Medium
<b>D60</b> 840 kg/m <sup>3</sup>	<b>Sai</b> <i>Shorea Robusta</i>	Ssaf, sakwa, sale	Moderately durable	Medium
	<b>Hora</b> <i>Dipterocarpus Zeylanicus</i>		Moderately durable	Medium
<b>D50</b> 780 kg/m <sup>3</sup>	<b>Babul</b> <i>Acacia Arabica</i>	Jali, babber, luma, babil, kikan	Durable	Small
	<b>Gurjun</b> <i>Dipterocarpus spp</i>	Yang	Moderately durable	Medium
	<b>Sissoo</b> <i>Dalbergia sissoo</i>	Shisham (Pakistan)	Very durable	Small
<b>D40</b> 700 kg/m <sup>3</sup>	<b>Chuglam, white</b> <i>Terminalia litorata</i>	Indian silver grey wood, lem	Moderately durable	Small
	<b>Padauk, Andaman</b> <i>Pterocarpus dalbergioides</i>	Andaman rosewood	Very durable	Small
	<b>Teak</b> <i>Tectona grandis</i>	Sagwan, teku, teka, kyari	Very durable	Small
<b>D35</b> 670 kg/m <sup>3</sup>	<b>Aini</b> <i>Artocarpus firsuta</i>	Anjli, aini, pejata	Very durable	Small
	<b>Benteak</b> <i>Lagerstroemia lanceolata</i>	Venteak, nana, vevasa	Moderately durable	Medium
<b>D30</b> 640 kg/m <sup>3</sup>	<b>Pynna</b> <i>Lagerstroemia speciosa</i>	Jarui (India, Pakistan) Hlanin (Thailand) Banglang (Vietnam)	Moderately durable	Medium
<b>D25</b> Not included in EN 338 570 kg/m <sup>3</sup>	<b>Amari</b> <i>Ancora wallichii</i> <i>A. spectabilis</i>	Lachini, galingibar	Moderately durable	Low
	<b>Champak</b> <i>Mechila champaka</i>	Saga, sanga, sagawa	Non durable	Medium
	<b>Chaplash</b> <i>Artocarpus chaplasha</i>	Taung-peine (Burma)	Moderately durable	Medium
	<b>Gumhar</b> <i>Gmelina arborea</i>	Gomari, shivan, yemane, gambani, gmelina	Durable	Low
	<b>Mango</b> <i>Mangifera indica</i>	Amba, mamid (India), Etamba (Sri Lanka)	Non durable	Low
<b>D15</b> Not included in EN 338 370 kg/m <sup>3</sup>	<b>Lunumidella</b> <i>Melia composita</i>	Malabar nimwood, nimbarna Used for floats in Sri Lanka	Perishable	Low
	<b>Royya</b> <i>Albizia stipulata</i>	Used for kattumarams in India	Perishable	Low
	<b>Bombax, Indian</b> <i>Bombax malabaricum</i>	Semul, cottonwood, retpae, simbal Used for kattumarams in India	Perishable	Low
Softwood (Conifer species)				
<b>C30</b> 480 kg/m <sup>3</sup>	<b>Cedar</b> <i>Cedrus deodara</i>	Deodar, diar, dadar	Very durable	Small

SOUTH EAST ASIA TIMBERS				
HARDWOOD (deciduous species)				
Strength class Average weight, at 12 % MC	Trade name <i>Scientific name</i>	Local name	Durability of hardwood	Movement in service
<b>D70</b> 1080 kg/m <sup>3</sup>	<b>Bafau</b> <i>Shorea</i> spp. of high densities	Selangai batu, gopasa batu	Very durable	Medium
	<b>Bankirai</b> <i>Shorea laevifolia</i>		Durable	Medium
	<b>Belian</b> <i>Eusideroxylon zwageri</i>	Tambulian; boslian	Very durable	Medium
	<b>Bitis</b> <i>Medhuca ulis</i> <i>Palaeolum indleyi</i>		Very durable	Large
	<b>Chengal</b> <i>Balanocarpus heimii</i>		Very durable	Small
<b>D60</b> 840 kg/m <sup>3</sup>	<b>Giam</b> <i>Hopea</i> spp.		Very durable	Medium
	<b>Kempas</b> <i>Koompassia malaccensis</i>	Tualang (Malaysia), Kayu raja (Sarawak), Mengans (Borneo)	Durable	Medium
	<b>Kapur</b> <i>Dryobalanops</i> spp.		Durable	Small
<b>D50</b> 730 kg/m <sup>3</sup>	<b>Keruing</b> <i>Dipterocarpus</i> spp.	Aptong (Philippines)	Moderately durable	Medium
	<b>Merawan</b> <i>Hopea</i> spp.	Selangai (Sarawak and Sabah)	Durable	Medium
	<b>Merbau</b> <i>Intsia palembanica</i>	Mirabow (Sabah), Tjengal	Durable	Small
	<b>Resak</b> <i>Vatica</i> , <i>Colyerobium</i> spp.		Durable	Medium
	<b>Vitex</b> <i>Vitex</i> spp.		Durable	Small
<b>D40</b> 700 kg/m <sup>3</sup>	<b>Mengkulang</b> <i>Meribora</i> spp.	Chumprak (Thailand), Kembang (Sabah), Dungun	Moderately durable	Medium
	<b>Teak</b> <i>Tectona grandis</i>		Very durable	Small
<b>D35</b> 670 kg/m <sup>3</sup>	<b>Bitangor</b> <i>Calophyllum</i> spp. excluding <i>C. inophyllum</i>		Moderately durable	Medium
	<b>Meranti, dark red</b> <i>Shorea</i> spp.	Dark red seraya, Nentusi (Malaysia), Ooa suluk (Sabah)	Durable	Small
	<b>Meranti, white</b> <i>Shorea</i> spp.	Lun, lunputah (Sarawak), Gopasa putih	Moderately durable	Small
	<b>Meranti, yellow</b> <i>Shorea</i> spp.	Meranti damar nilam (Malaysia), Lun kuning (Sarawak)	Moderately durable	Small
	<b>Meranti gerutu</b> <i>Parashorea</i> spp.		Moderately durable	Small
	<b>Mersawa and Krabak</b> <i>Antioptera</i> spp.		Moderately durable	Small
<b>D30</b> 640 kg/m <sup>3</sup>	<b>Melunak</b> <i>Pentace inptera</i>		Moderately durable	Small
	<b>Meranti, light red</b> <i>Shorea</i> spp.	Lauan, Light red seraya, Perawan, Serya merah	Moderately durable	Small
<b>D25</b> Not included in EN 338 570 kg/m <sup>3</sup>	<b>Serya, white</b> <i>Parashorea malaanonan</i>	Urut mata (Sabah), Bagikan (Philippines)	Non durable	Small

PACIFIC AREA TIMBERS				
HARDWOOD (deciduous species)				
Strength class Average weight at 12 % MC	Trade name <i>Scientific name</i>	Local name	Durability of heartwood	Movement in service
<b>D70</b> 1080 <sub>3</sub> kg/m <sup>3</sup>	<b>Hopea, heavy</b> <i>Hopea</i> spp. including: <i>H. iriana</i> , <i>H. parvifolia</i>		Very durable	Medium
	<b>Ironbark, grey</b> <i>Eucalyptus</i> spp.		Very durable	
<b>D60</b> 840 <sub>3</sub> kg/m <sup>3</sup>	<b>Gum, blue</b> <i>Eucalyptus camaldulensis</i>	Red river gum	Very durable	Medium
	<b>Gum, spotted</b> <i>Eucalyptus maculata</i>		Moderately durable	Medium
	<b>Kempas</b> <i>Kochipassia melaccensis</i>		Durable	Medium
<b>D50</b> 780 <sub>3</sub> kg/m <sup>3</sup>	<b>Karrī</b> <i>Eucalyptus diversicolor</i>	Vasi (Fiji)	Durable	Medium
	<b>Kwila</b> <i>Intsia bijuga</i>		Durable	Medium
<b>D40</b> 700 <sub>3</sub> kg/m <sup>3</sup>	<b>Vitex (heavy)</b> <i>Vitex Cofassus</i>	Vasa, vata (Solomons)	Durable	Small
	<b>Jarrah</b> <i>Eucalyptus marginata</i>		Very durable	Medium
	<b>Taur</b> <i>Pometia pinnata</i>	Kassi, awa, aka (Solomons), Otabi (Papua)	Moderately durable	Small
<b>D35</b> 670 <sub>3</sub> kg/m <sup>3</sup>	<b>Damanu</b> <i>Colophyllum kajewski</i>	Koiō (Solomons), Tamaru (Samoa)	Moderately durable	Medium
<b>D30</b> 640 <sub>3</sub> kg/m <sup>3</sup>	<b>Pedauk, Solomon</b> <i>Pterocarpus indicus</i>	Rosewood (Papua)	Very durable	Small
	<b>Cedar, Australian</b> <i>Toona australis</i> <i>Cedrela toona</i>	Red Cedar	Moderately durable	Small
SOFTWOOD (Coniferous species)				
<b>C30</b> 460 <sub>3</sub> kg/m <sup>3</sup>	<b>Dakua makadre</b> <i>Agathis umensis</i>		Non durable Pressure-treated Durable	Small
	<b>Kauri, New Zealand</b> <i>Agathis australis</i>		Moderately durable	Small
	<b>Pine, Hoop</b> <i>Ardisia cuminghamii</i>	Cheraland pine	Non durable	Small
<b>C24</b> 420 <sub>3</sub> kg/m <sup>3</sup>	<b>Pine, Klinki</b> <i>Araucaria klinki</i>		Non durable Pressure-treated Durable	Small

SOUTH AMERICAN TIMBERS				
HARDWOOD (deciduous species)				
Strength class Average weight at 12 % MC	Trade name <i>Scientific name</i>	Local name	Durability of hardwood	Movement in service
<b>D70</b> 1080 kg/m <sup>3</sup>	<b>Greenheart</b> <i>Ocotea rostrata</i>		Very durable	Medium
	<b>Ipé</b> <i>Tabebuia serratifolia</i>	Hakia, ironwood (Guyana), Groenhart, wassita (Surinam) Ipé tabaco (Brazil), Bellabara (Caribbean)	Very durable	Medium
	<b>Jatá peba</b> <i>Dialium guianense</i>	Guapaque, tamarindo, jatá mirim	Very durable	Medium
	<b>Manbarlak</b> <i>Eschweilera spp.</i>	Black oscarali (Guyana), Mahoe noir, Barklak, kakarali, toledo wood, Guatekara	Very durable	Medium
	<b>Massaranduba</b> <i>Manihara bidentata</i>	Balata (Guyana), Belletrie (Surinam), Mapabanuda (Brazil) Nispero (Panama)	Durable	Medium
	<b>Mora</b> <i>Mora excelsa</i>	Prakue (Guyana), Peto, witte mora (Surinam), Mahoi rouge	Very durable	Large
<b>D60</b> 640 kg/m <sup>3</sup>	<b>Purpleheart</b> <i>Pelogyne spp.</i>	Koroborelli, saka (Guyana), Pau roxo, amarante (Brazil) Amaranth (US)	Very durable	Medium
	<b>Courbaril</b> <i>Hymenaria spp.</i>	Jatoba, jatá, ferri/leira, jatá amarelo, jatá vermelho (Brazil) Locust (Caribbean)	Durable	Medium
<b>D50</b> 780 kg/m <sup>3</sup>	<b>Angelique</b> <i>Dicorynia guianensis</i>	Basralocus	Very durable	Medium
	<b>Kabukalli</b> <i>Gouiera glabra</i>	Cupiuba (Brazil), Goupie (Guyana), Kopie (Surinam)	Durable	Medium
	<b>Piquia</b> <i>Cariacra villosa</i>	Pequia, pequia bravo, vinagreira	Durable	Medium
	<b>Suradan</b> <i>Hieronyma spp.</i>	Unicurana (Brazil), Surdann, pion (Guyana) Sorodeo, anoniwana (Surinam), Nencito (Nicaragua)	Very durable	Medium
	<b>Tatajuba</b> <i>Bagassa guianensis</i> <i>B. tiliaefolia</i>	Bagasse (Guyana), Galé bagasse (Surinam)	Durable	Small
	<b>White peroba</b> <i>Paraletonia peroba</i>	Peroba de campos, ipé peroba, peroba amarela, peroba branca, ipé claro (Brazil)	Very durable	Small
<b>D40</b> 100 kg/m <sup>3</sup>	<b>Pakuri</b> <i>Platanus insignis</i>	Bacropary, pacuru (Brazil), Malozama (Ecuador) Pakosle (Surinam)	Durable	Medium
<b>D35</b> 670 kg/m <sup>3</sup>	<b>Cerejeira</b> <i>Amburana carensis</i>	Amburana, amburana, cumaré, carejeira rapada (Brazil)	Durable	Medium
	<b>Freijo</b> <i>Copaia guianensis</i>	Frei Jorge (Brazil), Cordia wood, jenny wood (US) Araputanga, cedro-i, acajpu, mogno, aguayo	Durable	Small
<b>D30</b> 840 kg/m <sup>3</sup>	<b>Louro, Red</b> <i>Ocotea rubra</i>	Louro vermelho (Brazil), Ideterma (Guyana) Wane, teleronta, bewana (Surinam), Gignon rouge	Durable	Small
	<b>Jequitiba</b> <i>Cecropia spp.</i>	Jequitiba rosa (Brazil), Abarco (Colombia) Bacu (Venezuela)	Durable	Small
<b>D25</b> Not included in EN 338 570 kg/m <sup>3</sup>	<b>Cedar, South American</b> <i>Cedrela spp. but mainly: C. fissilis</i>	Cedro, cedro balala, Cedro rosa, cedro vermelho (Brazil)	Durable	Small
	<b>Mahogany, Brazilian</b> <i>Swietenia macrophylla</i>		Durable	Small

CENTRAL AMERICA and the CARIBBEAN TIMBERS				
HARDWOOD (deciduous species)				
Strength class Average weight at 12 % MC	Trade name <i>Scientific name</i>	Local name	Durability of hardwood	Movement in service
<b>D70</b> 1080 kg/m <sup>3</sup>	<b>Balsa</b> <i>Mimosa bigelovii</i> <i>Manilkara bidentata</i>	Ausubo (Puerto Rico), Nispero (Panama) Bulletwood (St. Lucia)	Very durable	Large
	<b>Bois gris</b> <i>Licania lematensis</i>	Bois diable (Dominica), Bois de masse (St. Lucia)	Very durable	Medium
	<b>Tonka</b> <i>Dialexyx odorata</i>	Koemaroe (Surinam), Kumaru (Guyana)	Very durable	Medium
<b>D60</b> 840 kg/m <sup>3</sup>	<b>Angelin</b> <i>Andra inermis</i>	Kuraro, Koraro (Guyana), Rode kabbes (Surinam), Yaba (Cuba) Pheasant wood, tom wood, almendro, chapismo cuja, quina, qianlilo, macaya (Caribbean)	Very durable	Small
	<b>Courbaril</b> <i>Hydnocarpus courbaril</i>	Locus, rode locus (Surinam), Algarrobo (Puerto Rico)	Moderately durable	Medium
<b>D50</b> 780 kg/m <sup>3</sup>	<b>Nargusta</b> <i>Feminalia amazonia</i>	Fukadi, coffee morta (Guyana), Almendro (Belize) Cochin (Mexico), White olive (Trinidad), Guyabo (Venezuela)	Durable	Medium
	<b>Angelique</b> <i>Dioryssa guianensis</i> <i>D. parvifolia</i>	Basraicou, leck de la Guyane	Very durable	Medium
<b>D40</b> 700 kg/m <sup>3</sup>	<b>Laurier poivre</b> <i>Hydnocarpus caribae</i> <i>H. alcornoides</i>	Tapana (Grenada), Horseflesh mahogany (St. Vincent) Bois d'amande (St. Lucia)	Durable	Medium
	<b>Manni</b> <i>Symphonia globulifera</i>	Matakise (Surinam) Waika, chewstick (Belize), Bois cochon Manicelli, brick-wax tree (Guyana) Mangle blanc (Dominica)	Durable	Medium
	<b>Teak</b> <i>Tectonia grandis</i>	Teca (Spanish) Teck (French)	Durable	Small
	<b>Yokewood</b> <i>Catalpa longissima</i>	French oak, Haitian oak, Jamaica oak Bois chêne (Caribbean)	Durable	Medium
<b>D35</b> 670 kg/m <sup>3</sup>	<b>Andiroba</b> <i>Carapa guianensis</i>	Crabwood (Guyana), Figueroa, tangare (Ecuador) Krapo (Surinam), Carapote (Gustafoupe)	Moderately durable	Medium
	<b>Roble</b> <i>Tabebuia</i> spp.	Apamate, pink poui, porier rouge, poirier blanc	Durable	Small
	<b>Tabebuia, white</b> <i>Tabebuia stenocalyx</i>		Moderately durable	Small
<b>D30</b> 640 kg/m <sup>3</sup>	<b>Bois bande</b> <i>Richea grandis</i>	Zabricot grandes feuilles (Grenada)	Moderately durable	Small
<b>D25</b> Not included in EN 338 570 kg/m <sup>3</sup>	<b>Mahogany, Central American</b> <i>Swietenia macrophylla</i>	Caoba, caoba hondureña (Spanish), Acajou (French) Zopilote galeado (Mexico)	Durable	Small
	<b>Cedar, Central American</b> <i>Cedrela odorata</i>	Commonly called Acajou rouge, but this is confusing	Durable	Small
	<b>Cordia, American light</b> <i>Cordia alliodora</i>	Salmwood (Belize) Ecuador laurel	Moderately durable	Small
	<b>Saman</b> <i>Pithecellobium saman</i>	Algarrobo (Mexico) Rain tree (Haiti)	Durable	Small
SOFTWOOD (coniferous species)				
<b>C40</b> 600 kg/m <sup>3</sup>	<b>Pitch pine, Caribbean</b> <i>Pinus caribaea</i> <i>Pinus occorpe</i>	Ocote pine (Central America) Caribbean longleaf pitch pine (UK)	Moderately durable	Small

NORTH AMERICAN TIMBERS				
HARDWOOD (deciduous species)				
Strength class Average weight at 12 % MC	Trade name <i>Scientific name</i>	Local name	Durability of heartwood	Movement in service
<b>D35</b> 670 kg/m <sup>3</sup>	<b>Oak, white</b> <i>Quercus alba</i>		Durable	Medium
<b>D30</b> 640 kg/m <sup>3</sup>	<b>Ash, white</b> <i>Fraxinus americana</i>		Non durable	Medium
	<b>Birch, yellow</b> <i>Betula alleghaniensis</i>		Non durable	Medium
	<b>Elm, rock</b> <i>Ulmus thomasi</i>		Non durable	Medium
<b>D25</b> Not in EN 338 570 kg/m <sup>3</sup>	<b>Elm, American</b> <i>Ulmus americana</i>		Non durable	Medium
SOFTWOOD (Coniferous species)				
<b>C30</b> 460 kg/m <sup>3</sup>	<b>Pine, dense southern longleaf</b> <i>Pinus palustris</i>	Pitch pine	Moderately durable	Medium
	<b>Fir, Douglas</b> <i>Pseudotsuga menziesii</i>	Oregon pine	Moderately durable	Medium
<b>C24</b> 420 kg/m <sup>3</sup>	<b>Cedar, Alaska</b> <i>Chamaecyparis nootkatensis</i>		Durable	Small
	<b>Cedar, Port-Orford</b> <i>Chamaecyparis lawsoniana</i>		Durable	Small
	<b>Redwood, old growth</b> <i>Sequoia sempervirens</i>	Coast redwood, California redwood	Durable	Small
<b>C18</b> 380 kg/m <sup>3</sup>	<b>Cedar, Western red</b> <i>Thuja plicata</i>		Durable	Small
	<b>Pine, Eastern white</b> <i>Pinus strobus</i>		Moderately durable	Medium
	<b>Pine, Western white</b> <i>Pinus monticola</i>	Idaho white pine	Moderately durable	Medium
	<b>Spruce, sitka</b> <i>Picea sitchensis</i>		Non durable	Medium
<b>C16</b> 370 kg/m <sup>3</sup>	<b>Cedar, Atlantic white</b> <i>Chamaecyparis thyoides</i>	Southern white cedar, swamp cedar, box cedar	Durable	Small
	<b>Cedar, Northern white</b> <i>Thuja occidentalis</i>	Arboreal	Durable	Small

EUROPEAN TIMBERS				
HARDWOOD (deciduous species)				
Strength class Average weight at 12 % MC	Trade name <i>Scientific name</i>	Local name	Durability of hardwood	Movement in service
<b>D30</b> 540 kg/m <sup>3</sup>	<b>Ash, European</b> <i>Fraxinus excelsior</i>		Perishable	Medium
	<b>Beech, European</b> <i>Fagus sylvatica</i>		Perishable Durable under water	Large
	<b>Elm, European</b> <i>Ulmus glabra</i>		Non durable	Medium
	<b>Oak, European</b> <i>Quercus robur</i> <i>Q. petraea</i>		Durable	Medium
SOFTWOOD (Coniferous species)				
<b>C35</b> 480 kg/m <sup>3</sup>	<b>Larch, European</b> <i>Larix decidua</i>		Moderately durable Durable under water	Medium
	<b>Larch, Siberian</b> <i>Larix sibirica</i>		Moderately durable Durable under water	Medium
<b>C30</b> 460 kg/m <sup>3</sup>	<b>Redwood, European</b> <i>Pinus sylvestris</i>	Norway pine	Moderately durable	Medium
	<b>Spruce, Baltic</b> <i>Picea abies</i>	White wood	Non durable	Medium

### المرفق III

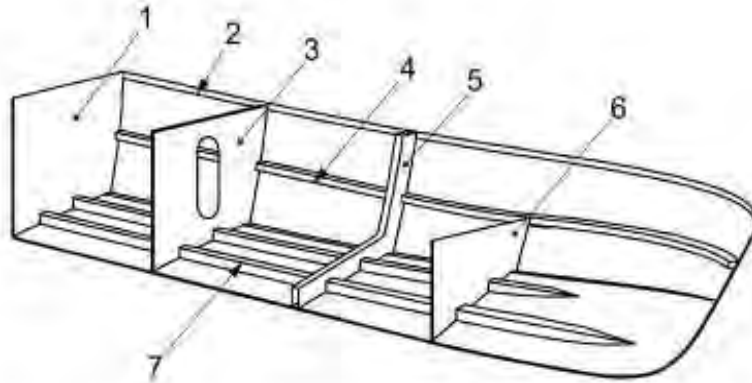
## معايير البناء المستصوبة لمراكب الصيد المصنوعة من البلاستيك المقوى بالزجاج

### الجزء 1 - عموميات

#### 1 النطاق

- 1.1 تتطبق مواصفات البناء هذه على المراكب ذوات السطوح التي يقل طولها عن 12 متراً والمراكب المكشوفة .
- 2.1 وبصورة عامة ، تتطبق مواصفات البناء على مراكب الصيد التقليدية الشكل والمصنوعة من البلاستيك المقوى ؛ أي مراكب وحيدة البدن مصنوعة من الزجاج المفتول والحصيرة الزجاجية والراتنج المصنوع من البوليستر ، التي ينبغي أن تتألف على وجه العموم مما يلي :

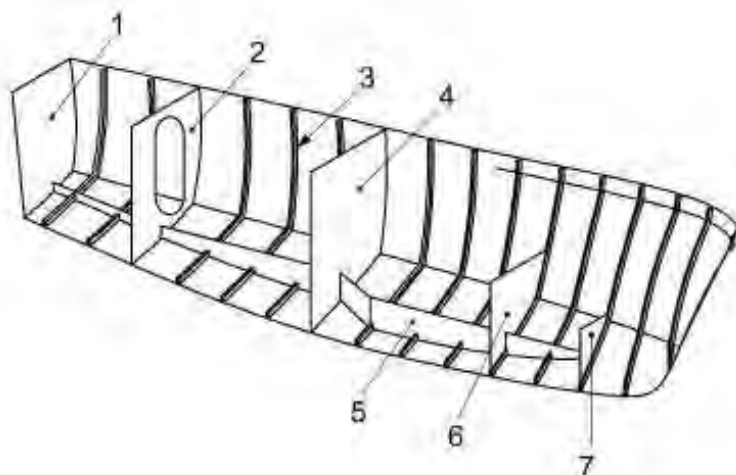
1. بدن مشكّل وحيد الجدار ؛
2. سطح مصنوع من الخشب الرقائقي المغلف بالبلاستيك المقوى بالزجاج أو من البلاستيك المقوى بالزجاج أو ذو بناء خشبي تقليدي ؛
3. تشكيل هيكل مستعرض ؛
4. هيكل طولاني يتضمّن شفيراً ومدادات وقاعدة للمحرك ؛
5. في المراكب الصغيرة ، يمكن أن يوفر الأثاث الداخلي وشكل البدن جُسوة كافية .



#### Key

- 1 transom
- 2 gunwale stringer
- 3 bulkhead
- 4 side longitudinal stiffener (stringer)
- 5 web frame
- 6 deep floor
- 7 bottom longitudinal stiffener (girder or stringer)

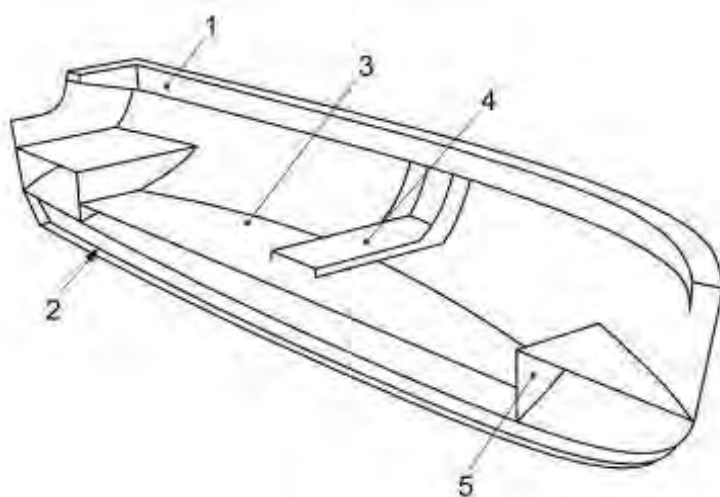
تشكيل هيكل طولاني نموذجي لمركب مصنوع من البلاستيك المقوى بالزجاج



**Key**

- |            |                 |
|------------|-----------------|
| 1 transom  | 5 bottom girder |
| 2 bulkhead | 6 deep floor    |
| 3 frame    | 7 deep floor    |
| 4 bulkhead |                 |

تشكيل هيكل مستعرض نموذجي لمركب مصنوع من البلاستيك المقوى بالزجاج



**Key**

- |                    |
|--------------------|
| 1 gunwale stringer |
| 2 keel             |
| 3 structural sole  |
| 4 thwarts          |
| 5 deep floor       |

تشكيل هيكل نموذجي لمركب صغير مصنوع من البلاستيك المقوى بالزجاج

3.1 وتتناول هذه المعايير المراكب التي تعمل بسرعات يمكن أن تصل إلى 16 عقدة ، على النحو المبين في الجدول 1 من الجزء 3 . والمراكب التي تعمل بسرعة أكبر تستدعي اهتماماً خاصاً من قِبَل السلطة المختصة .

4.1 ولا تشمل متطلبات معايير البناء هذه عدداً من أنواع المراكب ، بما فيها المراكب التالية :

1. المراكب المبنية من مواد أخرى ، كأللياف التقوية Kevlar والراتينجات القائمة على الإيبوكسي ؛
2. المراكب ذات البنية الشطيرية ؛
3. المراكب التي تعتبر السلطة المختصة أنها تقع خارج نطاق هذه المعايير .

## 2 فئات التصميم

تستند معايير البناء هذه إلى تقسيم المراكب إلى فئات وفقاً للتصميم الملائم ؛ وتدل هذه الفئات على أحوال البحر والرياح التي يُعتبر أن المركب يتلاءم معها ، شريطة أن يتم تشغيله بالطريقة الصحيحة وبسرعة تلائم حالة البحر السائدة . وفئات التصميم معرّفة في الفقرة 14.2.1 .

## 3 معايير البناء

1.3 ينبغي تحديد معايير البناء الملائمة للمراكب المصنوعة من البلاستيك المقوى بالزجاج على النحو المنصوص عليه في الأجزاء من 1 إلى 3 :

الجزء 3	الجزء 2	الجزء 1	فئة التصميم
	✓	✓	ألف
	✓	✓	باء
✓		✓	جيم
		✓	دال

2.3 وينبغي اعتبار المراكب المجهزة بأشعة على أنها تعمل وفقاً لفتتي التصميم جيم ودال فحسب ، ما لم توليها السلطة المختصة اعتباراً خاصاً .

3.3 وينبغي أن تنظر السلطة المختصة في زيادة الهياكل الإنشائية المذكورة في المعايير ، وذلك في تلك الأجزاء من المركب حيث قد تستجد ظروف خاصة ، بما في ذلك ما يلي :

1. حيث يُرجح أن يلحق تشغيل عُدد الصيد أضراراً بالهيكل من جراء الصدمات أو السّحج ؛
2. إنزال السمك من المراكب وسحبه إلى الشواطئ أو ضفاف الأنهار .

وترد المعلومات عن العوامل الملائمة في الجدول 5 .

## 4 معايير بناء المراكب المصنوعة من البلاستيك المقوى بالزجاج من جميع فئات التصميم

### 4.4 المواد

1.1.4 ينبغي أن تكون الراتينجات معتمدة للاستخدام البحري وأن تُمزج وتستخدم وفقاً لتوصيات شركة التصنيع .

2.1.4 وينبغي أن تكون الدعائم الزجاجية معتمدة للاستخدام البحري ، ويجوز أن تكون حصيرة مجدولة مشطورة أو زجاج مفتول أو حصيرة مسحوقية أو مواد أخرى معتمدة .

3.1.4 ويمكن استخدام الصبغ اللوني في الكسوة الهلامية بكمية تكفي لإبراز لون مُرضٍ ؛ وينبغي أن تستوفي الكمية المستخدمة توصيات شركة التصنيع . وينبغي ألا يُضاف أي صبغ لوني إلى راتينج مدّ لدائن البدن الرقائقيّة .

4.1.4 وينبغي أن تكون مُشكّلات ألواح التقوية رغوة صلبة أو خشباً أو معدناً أو مادة أخرى معتمدة . وحيثما يُستخدم الخشب ، ينبغي ألا يزيد محتواه من الرطوبة على 15 % . ويتكوّن النوع الشائع من مُشكّلات ألواح التقوية العلوية من طبقة من الحصىرة تأخذ شكل ألواح التقوية وأبعادها المطلوبة .

5.1.4 وينبغي إيلاء عناية خاصة بتوصيات شركة التصنيع بشأن تخزين وتواريخ استعمال المواد التي يتعيّن استخدامها .

## 2.4 طريقة العمل في الورشة

1.2.4 ينبغي القيام بجميع أنشطة البناء تحت سقف ثابت ، ويُستحسن أن يتم ذلك في ورشة مغلقة .

2.2.4 ونظافة الورشة مهمة جداً لصحة العمّال وللمنع تلوث الراتينج والدعائم .

3.2.4 وينبغي إزالة النفايات والغبار والرمل والملوثات الأخرى من الورشة على الفور .

4.2.4 وينبغي إبقاء مكان صبّ القوالب خالياً من الغبار وتراكم النفايات التي يمكنها أن تلوث المسطّحات الخارجية للقوالب .

5.2.4 ودرجات الحرارة والنسبة المئوية للرطوبة الموصى بها للقيام بالتصفيح الرقائقي هي على النحو التالي : درجة الحرارة من 15° إلى 25° مئوية ، والرطوبة 70 % . وينبغي أن تتوقف عملية صبّ القوالب عند بلوغ الحدود التالية : درجة الحرارة : أقل من 13° مئوية أو أكثر من 32° مئوية ، والرطوبة : أكثر من 80 % .

6.2.4 وينبغي أن تكون الورشة خالية ، بالقدر العملي الممكن ، من الغبار والأدخنة لإتاحة جو عمل مريح وآمن . والأدخنة التي تنبعث من مادة الـ styrene أثقل من الهواء وينبغي إزالتها من القوالب باستخدام نُظْم التهوية الميكانيكية .

7.2.4 وينبغي ألا يتم إخراج القوالب المصبوبة من الورشة خلال الأيام السبعة الأولى من بدء عملية الصبّ . وعندما يتم إخراج القوالب من الورشة إلى الهواء الطلق بعد انتهاء هذه الفترة ، ينبغي حمايتها من المطر .

8.2.4 وينبغي أن تتم إضافة المحفّز إلى منتجات البوليستر وفقاً للضوابط التي تحددها الشركة الصانعة . وينبغي أن تتوافر في الورشة الجداول التي تحدد كميات المحفّز/الراتينج .

9.2.4 وينبغي أن يختلط المحفّز بالراتينج اختلاطاً جيداً .

10.2.4 وحيثما يتحقق رابط كيميائي أولي ، لا تتطلّب المسطّحات كثيراً من التهيئة قبل مواصلة التصفيح الرقائقي أو العمل على تحقيق المزيد من الترابط الكيميائي . وعادةً ما يتحقق الرابط الكيميائي الأولى عندما تُترك المسطّحات لتتضج لحوالي 24 إلى 48 ساعة وتظل نشطة كيميائياً ، مما يحقق الترابط الكيميائي .

11.2.4 وحيثما يتحقق رابط كيميائي ثانوي ، يستدعى الأمر تهيئة إضافية للمسطّحات بواسطة السحج والتنظيف . ويتحقق الترابط الكيميائي الثانوي عندما تُترك المسطّحات لتتضج لما يزيد على 48 ساعة وينعدم نشاطها الكيميائي ؛ وفي هذه الحالة ، يعتمد الرابط الكيميائي على خصائص الراتينج اللاصقة .

### 3.4 مدّ اللدائن الرقائقيّة

1.3.4 ينبغي أن يتكوّن الجانب الخارجي لجميع اللدائن الرقائقيّة من طبقة من كسوة هلامية أو أن تتم معالجته بمادة واقية مماثلة للمسطّحات بعد الانتهاء من صبّ القوالب . وينبغي أن تتراوح سماكة هذه الطبقة بين 0,4 و 0,6 مم .

2.3.4 وينبغي تعريف الكسوة الهلامية للهواء الطلق وفقاً لتوصيات الشركة الصانعة ؛ وعادةً ما تكون هذه الفترة 24 ساعة كحد أقصى .

3.3.4 وينبغي ألا يتم وضع دعائم ثقيلة مباشرة على الكسوة الهلامية ؛ وينبغي أن تتكون الطبقتان الأوليان من حصيرة مجدولة مشطورة يبلغ وزنها الأقصى 300 غ/م<sup>2</sup> ، إلا إذا رأت السلطة المختصة أن الخبرة المكتسبة من التصنيع تبرر عدم التقيد بذلك .

4.3.4 وحيثما يتم إضافة الزجاج المفتول ، ينبغي أن تتناوب طبقاته مع طبقات الحصيرة المجدولة المشطورة .

5.3.4 وينبغي وضع كسوة علوية ملائمة في مكاني الجمّة والصالب حيث يتجمّع الماء ، إلا إذا رأت السلطة المختصة أن الخبرة المكتسبة من التصنيع تبرر عدم التقيد بذلك .

6.3.4 وينبغي زيادة سماكة اللدائن الرقائقيّة في مواضع على مقربة من التثبيتات والمعدات ؛ ويجب تخفيض السماكة تدريجياً إلى مستوى السماكة العادية بطبقات مدرّجة .

7.3.4 وينبغي إحكام سدّ أي ثقب أو فتحات في اللدائن الرقائقيّة بالراتينج أو مادة ملائمة أخرى .

8.3.4 وينبغي أن يبلغ تراكم الحصاصر أو الزجاج المفتول 50 مم على الأقل ، وينبغي أن يبلغ ترحح الدعائم المترابطة اللاحقة 100 مم على الأقل .

9.3.4 وينبغي وضع اللدائن الرقائقيّة وفقاً لتسلسل موثّق .

10.3.4 وينبغي تهيئة اللدائن الرقائقيّة بطريقة تجعلها متماسكة تماسكاً تاماً ؛ أي غير مبلولة على الإطلاق وخالية من التفتّط والفجوات الهوائية أو الانفصال إلى طبقات رقيقة أو أماكن خالية خلوّاً تاماً من الراتينج أو أماكن متخمة بالراتينج .

11.3.4 وينبغي توقيت الفترة الفاصلة بين الطبقات بعناية بحيث يتيسّر وضع كل طبقة من اللدائن الرقائقيّة بالطريقة الصحيحة .

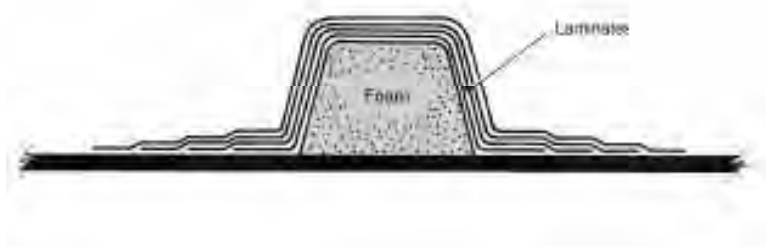
12.3.4 وينبغي ألا تتجاوز الفترة الزمنية التي تفصل بين الانتهاء من وضع الرقائق اللدائنية للبدن أو السطح وتحقيق الترابط الكيميائي للمكوّنات الهيكلية ما توصي به الشركة الصانعة .

### 4.4 بناء البدن

1.4.4 ينبغي أن يتكوّن قاع البدن من لدائن صلبة من الدعائم الزجاجية الراتينجية ذات وزن كافٍ . وينبغي تجهيز موضعي الصالِب وصفائف النقّوس في البدن بدعائم إضافية . انظر الجدول 6 .

2.4.4 وينبغي تقوية البدن تقويةً كافيةً ؛ ويمكن تحقيق ذلك باستخدام ألواح تقوية طولانية أو مستعرضة أو الاثنين معاً . ويمكن أن تعتمد المراكب الصغيرة على الهياكل والمكوّنات الداخلية لتحقيق هذه التقوية .

3.4.4 ويمكن بناء ألواح التقوية بصبها في قوالب فوق الرغوة أو مُشكَّلات خاوية ينبغي تحقيق ترابطها الكيميائي داخل لدائن البدن الرقائقيّة ؛ انظر الفقرتين 10.2.4 و 11.2.4 للإطّلاع على وصف للترابط الكيميائي الأولي والثانوي . ويجوز أن تكون مُشكَّلات الأطر علوية أو مستطيلة المقطع . وحيثما يتم تثبيت شفير أو مدادات بالأطر بواسطة مسامير ملولبة ، يجب أن يكون لبّ الأطر من الخشب .



### بناء نموذجي للأطر

4.4.4 ويجب تثبيت الأرضيات التي يتم صبّ قوالبها فوق المُشكَّلات بالأجزاء العلوية من الأطر عند خط المنتصف وتحقيق ترابطها الكيميائي بالأطر .

5.4.4 وفي حال تركيب مدادات ، يجوز استخدام الرغوة أو مُشكَّلات خاوية ، وينبغي تحقيق ترابطها الكيميائي بغلاف البدن ؛ انظر الفقرتين 10.2.4 و 11.2.4 للإطّلاع على وصف للترابط الكيميائي الأولي والثانوي . ويجوز ، كحل بديل ، أن تتشكّل المدادات من خليط من مكونات هيكلية طولانية أخرى ، كالألواح التحتية وعارضات السطح والخزائن .

6.4.4 وفي المراكب التي يقلّ طولها الكليّ عن 7 أمتار حيث يوفّر خلائط من ترابط الأثاث الداخلي والبدن تقوية كافية ، يجوز الاستغناء عن الأطر ، رهناً بموافقة السلطة المختصة .

7.4.4 وفي المراكب المكشوفة ، يمكن تشكيل التقوية المطلوبة ، كلياً أو جزئياً ، بترتيبات الأرضية المترابطة .

8.4.4 وحيثما يستدعي الأمر توصيلات مثبتة بمسامير ملولبة ، مثلاً للشفير أو مدادات دعائم السطح ، ينبغي أن تكون المشابك مغلفة بالغمس الساخن أو مصنوعة من الفولاذ . وينبغي إحكام سدّ حوافي اللدائن الرقائقيّة والنقوب في المشابك بالراتنج أو بمادة ملائمة أخرى .

9.4.4 ويجب حماية الكسوة الهلامية لسطح البدن حمايةً كافيةً بالقرب من جميع مواضع رفع عُدد الصيد ، وذلك بتغطيتها بالبلاستيك المقوى بالزجاج أو المعدن أو المطاط الصلب أو البلاستيك ، تلافياً للأضرار .

10.4.4 وينبغي تفادي وجود انقطاعات ونقاط صلابة في الهيكل . وحيثما يُحتمل أن تنخفض متانة أحد المشابك بسبب ربط تثبيتات أو فتحات ، أو ما هنالك ، به ، ينبغي إضافة رقائق لدائنية .

11.4.4 وينبغي أن تكون العتبات الخلفية المستعرضة التي لا تتعرض لأحمال من المحركات الداخلية أو ترتيبات توجيه الدفة مزوّدة بهياكل إنشائية على النحو المطلوب للدائن البدن الرقائقيّة .

12.4.4 وينبغي زيادة وزن الزجاج عند زاوية العتبة الخلفية المستعرضة وغلاف البدن لتوفير تقوية إضافية . انظر الجدول 6 .

13.4.4 ويجب بناء العتبات الخلفية المستعرضة التي تُستخدم لتثبيت تركيب المحركات الخارجية بحيث تتضمن لوحة من الخشب الرقائقي الذي يصلح للاستخدام البحري ذات أبعاد كافية وذات متانة ملائمة للتركيب المزمع .

14.4.4 وينبغي صبّ قالب الجوّجوّ بحيث يتضمّن تخفيضاً تدريجياً لوزن الصالب ليتساوى مع الوزن المطلوب للتقعر الداخلي .

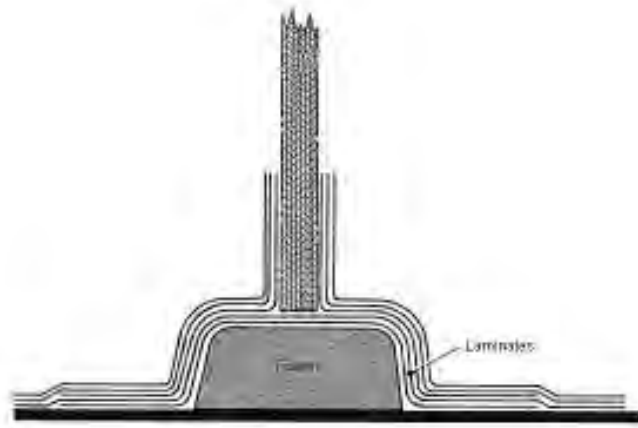
15.4.4 وينبغي تقوية الجزء الأوسط من البدن خلف الصالب إلى العتبة الخلفية المستعرضة بطبقات على النحو المطلوب للصالب .

16.4.4 ويجوز أن تكون صفائح الاحتكاك ، حيثما يتم تركيبها ، مصنوعة من الخشب الصلب أو المطاط أو البلاستيك ؛ وينبغي أن تكون مسامير إحكام التثبيت المولوبة مغلّفة بالغمس الساخن وذات سداد مُحكم منعاً للتسرب .

17.4.4 وينبغي أن تكون قواعد المحركات على وجه العموم هياكل متواصلة ، وحيثما يتوافر المكان لذلك ، ينبغي أن تمتد هذه القواعد ما يوازي على الأقل مرتين طول المحرك ، إلا إذا رأّت السلطة المختصة أن الخبرة المكتسبة من التصنيع تبرر عدم التقيد بذلك .

18.4.4 وينبغي أن تكون هذه القواعد مترابطة مع البدن ومقوّاة بشكل مستعرض مع مقاطع الأرضية وكتائف الإسناد الجانبية . وينبغي تثبيت صفيحة فولاذية مسطّحة ومتواصلة وذات سماكة وعرض كافيين بالجزء العلوي من القاعدة على مقربة من المحرك وعلبة تروس السرعة وتأمين ترابطها مع القاعدة .

19.4.4 وحيثما يتضمّن البناء فواصل إنشائية ، يُستحسن أن يتم تثبيتها بقاعدة أو مقطع إطاري ذي لبّ من الرغوة الصلبة . وحيثما يتعدّر من الناحية العملية تثبيت الفاصل الإنشائي بالإطار ، ينبغي تأمين ترابطه بغلاف البدن بواسطة زاويتين يكون وزنهما مُرضياً .



### التركيب النموذجي للفاصل الإنشائي

20.4.4 وينبغي أن تكون الوصلات المثبتة بمسامير ملولبة ذات سداد مُحكم ومغطاة بالزجاج منعاً للتسرب .

21.4.4 وينبغي الاهتمام بإضافة هياكل يسهل استبدالها وطبقات إضافية من اللدائن الرقائقية في المواضع التي يمكن أن تتعرض للصدمات أو السحج . وتشمل هذه المواضع الأماكن المعرضة للبلبى ، كالتشفير والصالب ، والأماكن المعرضة للصدمات والسحج بسبب عدّد الصيد .

**5.4 بناء السطح**

1.5.4 يجوز أن تكون بنية السطوح من البلاستيك المقوى بالزجاج والمغطى بالخشب الرقائقي أو البلاستيك المقوى بالزجاج أو بنية خشبية تقليدية .

2.5.4 وينبغي تحقيق ترابط إفريز طولي أو مدّادة بغلاف البدن إسناداً لعنات السطح الرئيسية . ويُستحسن استخدام مزيج من التثبيت بالمسامير الملولبة والترابط .

3.5.4 وينبغي تثبيت عارضات السطح الرئيسية عند كل موقع إيطاري ، فضلاً عن توفير ألواح تقوية طولانية مجهزة بكوى وكمرات طولية حسب الاقتضاء .

4.5.4 وينبغي أن تكون لأجزاء السطوح التي تقع على مقربة من الأُطر العقدية وأُتقال الحبال وآلات السطح ومواقع الأعمال الثقيلة ألواح تقوية وأعمدة إضافية تحظى بموافقة السلطة المختصة .

5.5.4 وينبغي تركيب عارضات السطح الرئيسية على مقربة من جميع فتحات السطح ومبيت الآلات وغرفة السطح ، وعلى مقربة من الصواري وآلات السطح الثقيلة .

6.5.4 وحيثما يتم تركيب عارضات سطح خشبية ، ينبغي الإحالة إلى المرفق II .

7.5.4 وحيثما تكون السطوح وعارضات السطوح مصنوعة من البلاستيك المقوى بالزجاج ، يمكن تقوية الفتحات في السطح بتشكيل شفاة مصبوبة متواصلة ينبغي أن يزيد وزن كل منها على وزن كل من اللدائن الرقائقية الموضوعة على السطح بنسبة 25 % . وينبغي تزويد فتحات السطح التي يزيد طولها على 500 مم بألواح تقوية طولانية .

8.5.4 وينبغي تثبيت السطوح المصنوعة من الخشب الرقائقي بمسامير ملولبة وتحقيق ترابطها بالإفريز الطولي وبالبدن . وينبغي تغطية مساحة السطح بأكملها برقائق من البلاستيك المقوى بالزجاج . وينبغي إيلاء اهتمام خاص بالتغطية على مقربة من أماكن العمل التي تتطلب حماية إضافية .

9.5.4 وحيثما تُستخدم الألواح الخشبية لتغطية السطح ، ينبغي الإحالة إلى المرفق II .

## **الجزء 2 - معايير البناء المستصوية للمراكب المصنوعة من البلاستيك المقوى بالزجاج من فئتي التصميم ألف وباء**

### **1 مقدمة**

ينبغي تطبيق معايير البناء الموصوفة في هذا الجزء على جميع المراكب نوات السطوح من فئتي التصميم ألف وباء .

### **2 البناء**

1.2 ينبغي ، بصورة عامة ، استيفاء متطلبات الجزء 1 بالإضافة إلى المتطلبات أدناه .

2.2 وينبغي أن يتحمل بناء ومنانة البدن والسطح والهياكل الأخرى جميع الظروف المتوقعة للخدمة المزمعة .

3.2 وينبغي أن تستوفي جميع المراكب متطلبات تتطابق مع معايير معتمدة لبناء المراكب المصنوعة من البلاستيك المقوى بالزجاج\* أو معايير مكافئة ، وأن يتم بناؤها بما يُرضي السلطة المختصة .

### الجزء 3 - معايير البناء المستصوبة للمراكب المصنوعة من البلاستيك المقوى بالزجاج من فئة التصميم جيم

#### 1 مقدمة

1.1 ينبغي تطبيق معايير البناء الموصوفة في هذا الجزء على جميع المراكب ذوات السطوح والمراكب المكشوفة من فئة التصميم جيم .

2.1 وتستند الجداول والأرقام التي ترد في هذا الجزء إلى المواصفتين القياسيتين 5-12215 و 6 الصادرتين على المنظمة الدولية لتوحيد المقاييس .

3.1 وينبغي أن تُطبَّق معايير البناء الموصوفة في هذا الجزء على الدوام بالاقتران مع الجزء 1 من هذا المرفق .

4.1 ويستند معيار بناء البدن إلى سرعات تشغيلية قصوى وفقاً لطول المركب ؛ وترد السرعات التشغيلية القصوى في الجدول 1 .

5.1 ويستند معيار بناء البدن إلى إزاحة المركب بحمولته الكاملة ، بما في ذلك المركب والطاقم وعُدَد الصيد والأسماك والتلج والمؤن والمعدات . وحيثما يتعدَّد معرفة إزاحة المركب بحمولته الكاملة ، يمكن استخراج قيمة تقريبية من الرقم التكميبي (CuNo) للمركب ؛ وترد القيم التقريبية في الجدول 2 .

#### 2 البناء

##### 1.2 البدن والسطح

1.1.2 ينبغي أن تكون لدائن البدن الرقائقية ذات سماكة ثلاثم حجم المركب والتباعد بين الأطر . ويبين الجدول 3 الوزن الأدنى المطلوب (w) لكلٍ من اللدائن الرقائقية وما يقابله من سماكة (t) .

2.1.2 وينبغي أن تكون لدائن السطح الرقائقية ذات سماكة ملائمة لإزاحة المركب بحمولته الكاملة والتباعد بين الأطر (أو حجم الألواح) . ويبين الجدول 4 الوزن الأدنى المطلوب (w) لكلٍ من اللدائن الرقائقية وما يقابله من سماكة (t) .

3.1.2 وينبغي تطبيق عوامل إضافية على الوزن الأدنى لكلٍ من اللدائن الرقائقية وفقاً للاستخدام المزمع للمركب ؛ وترد العوامل الملائمة في الجدول 5 . وتتناول العوامل التصميم ومجالات استخدام المركب وينبغي تطبيقها حسبما تعتبره السلطة المختصة ضرورياً .

4.1.2 وينبغي تدعيم الأماكن التالية بلدائن رقائقية إضافية : الصالب والجوَّجُوِّ وملتقى جانبي القارب وقاعه وحافة السطح . ويرد في الجدول 6 مجموع الوزن المطلوب لكلٍ من اللدائن الرقائقية وعرض الدعائم .

\* تشتمل المعايير على ما يلي :

1. معيار القوارب الشمالية ؛
2. قواعد البناء الصادرة عن هيئة قطاع أسماك البحر في المملكة المتحدة (Seafish) ؛
3. قواعد البناء الصادرة عن هيئات معتمدة .

**2.2 ألواح التقوية**

1.2.2 ينبغي أن تكون ألواح التقوية ذات حجم يلائم حجم المركب والتباعد بين الألواح أو حجم الألواح . ويبيّن الجدولان 7 و 8 المُعامل المطلوب للمقطع .

2.2.2 ويمكن تغيير مُعامل المقطع بتطبيق العوامل على القيم المذكورة في الجدول . ويبيّن الجدول 9 العوامل التي تنطبق على تقوَس ألواح التقوية ومحتوى الحصىة/الرقائق المفتولة من الزجاج . وفي حالة الشك ، ينبغي استخدام القيم المذكورة في الجدول دون العوامل .

3.2.2 وترد في الجدولين 10 و 11 خصائص أنواع ألواح التقوية العلوية المختلفة .

**الجدول 1 - سرعات التشغيل القصوى**

12	10	8	6	4	الطول الكلي (LOA) (بالأمتار)
16	15	13	11	9	السرعة القصوى (بالعقد)

**الجدول 2 - الرقم التكعيبي وإزاحة المركب بحمولته الكاملة**

الرقم التكعيبي (CuNo)	مركب مكشوف الإزاحة التقديرية بالحمولة الكاملة	مركب ذو سطح الإزاحة التقديرية بالحمولة الكاملة
3 <sup>م</sup>	كغ	كغ
4	600	-
6	900	-
8	1 200	-
10	1 500	-
12	1 800	-
14	2 100	-
16	2 400	-
18	2 700	-
20	3 000	4 800
25	3 750	6 000
30	4 500	7 200
35	-	8 400
40	-	9 600
45	-	10 800
50	-	12 000
60	-	14 400
70	-	16 800
80	-	19 200
90	-	21 600
100	-	24 000

ملاحظة : القيم المذكورة تقريبية ، ويُستحسن ، حيثما يتيسر ذلك ، الحصول على القيم الدقيقة للإزاحة من العمليات الحسابية وعمليات القياس .

### الجدول 3 - جدول الوزن الأدنى المطلوب للدائن البدن الرقائقية

عرض اللوح (مم)	500	500	600	600	800	800	1 000	1 000	1 200	1 200	1 400	1 400
الإزاحة بالحمولة الكاملة (كغ)	الوزن (الأدنى) م/غ	الوزن (الأدنى) مم	الوزن (الأدنى) م/غ	الوزن (الأدنى) مم	الوزن (الأدنى) م/غ	الوزن (الأدنى) مم	الوزن (الأدنى) م/غ	الوزن (الأدنى) مم	الوزن (الأدنى) م/غ	الوزن (الأدنى) مم	الوزن (الأدنى) م/غ	الوزن (الأدنى) مم
250	3,9	1 670	4,4	1 880	5,2	2 250	6,6	2 810	7,9	3 370	9,2	3 930
500	4,3	1 860	4,9	2 090	5,8	2 490	6,9	2 960	8,3	3 550	9,7	4 140
1 000	4,8	2 070	5,4	2 330	6,5	2 780	7,7	3 280	9,2	3 930	10,7	4 580
2 000	5,4	2 330	6,1	2 620	7,3	3 130	8,6	3 690	10,3	4 400	12,0	5 140
4 000	6,2	2 640	6,9	2 960	8,3	3 540	9,8	4 180	11,5	4 930	13,4	5 760
6 000	6,6	2 840	7,5	3 190	8,9	3 820	10,5	4 500	12,3	5 280	14,4	6 160
8 000	7,0	3 000	7,9	3 370	9,4	4 030	11,1	4 750	12,9	5 530	15,1	6 450
10 000	7,3	3 130	8,2	3 520	9,8	4 200	11,6	4 960	13,4	5 740	15,6	6 700
12 000	7,6	3 240	8,5	3 650	10,2	4 360	12,0	5 140	13,8	5 920	16,1	6 900
15 000	7,9	3 390	8,9	3 810	10,6	4 550	12,5	5 370	14,3	6 140	16,7	7 160
18 000	8,2	3 510	9,2	3 950	11,0	4 720	13,0	5 570	14,8	6 330	17,2	7 380
20 000	8,4	3 590	9,4	4 030	11,3	4 820	13,3	5 680	15,1	6 470	17,5	7 510
22 000	8,5	3 660	9,6	4 110	11,5	4 910	13,5	5 790	15,4	6 590	17,8	7 630
25 000	8,8	3 750	9,8	4 220	11,8	5 040	13,9	5 950	15,8	6 770	18,2	7 790

ملاحظة : إن القيم المذكورة للوحة عرضها 500 مم هي القيم الدنيا التي يجب استخدامها ، وينبغي ألا تُستخدم الأوزان التي تقل عن ذلك بعد تطبيق العوامل .

### الجدول 4 - جدول الوزن الأدنى لكل من لدائن السطح الرقائقية

عرض اللوح (مم)	500	500	600	600	700	700
الطول الكلي (م)	الوزن (الأدنى) م/غ	الوزن (الأدنى) مم	الوزن (الأدنى) م/غ	الوزن (الأدنى) مم	الوزن (الأدنى) م/غ	الوزن (الأدنى) مم
4	1 420	3,3	1 650	3,8	1 920	4,5
5	1 510	3,5	1 650	3,8	1 920	4,5
6	1 650	3,8	1 650	3,8	1 920	4,5
7	1 700	4,0	1 700	4,0	1 920	4,5
8	1 790	4,2	1 790	4,2	1 920	4,5
9	1 880	4,4	1 880	4,4	1 920	4,5
10	1 970	4,6	1 970	4,6	1 970	4,6
11	2 060	4,8	2 060	4,8	2 060	4,8
12	2 150	5,0	2 150	5,0	2 150	5,0
13	2 240	5,2	2 240	5,2	2 240	5,2
14	2 340	5,5	2 340	5,5	2 340	5,5
15	2 430	5,7	2 430	5,7	2 430	5,7

- ملاحظات : 1. تبيّن هذه القيم الوزن الأدنى المطلوب (م/غ<sup>2</sup>) لكل من اللدائن الرقائقية الجافة التي يجب استخدامها في البناء .
2. يبيّن الجدول أوزان اللدائن الرقائقية حيث تشكّل الحصىرة المجدولة المشطورة نسبة 90 إلى 100 % من مجموع وزن الزجاج . وترد في الجدول 5 تصويبات لأنواع المزيج الأخرى من الحصىرة والزجاج المقطول .

الجدول 5 - جدول العوامل المطبقة على الوزن الأدنى لكل من اللدائن الرقائعية

عامل تقوس اللوح (Fc)						
0,18 وما فوق	0,15	0,12	0,09	0,06	0,03 وما دون	c/b
0,5	0,6	0,7	0,8	0,9	1	Fc

عامل الحصيرة الزجاجية/الزجاج الفتول (Fw)								
1,0 - 0,9	0,8	0,7	0,6	0,5	0,4	0,3	R	
0,30	0,32	0,33	0,35	0,37	0,39	0,41	المحتوى من الألياف الزجاجية	
1,0	0,98	0,97	0,95	0,93	0,91	0,89	عامل الحصيرة الزجاجية/الزجاج الفتول (Fw)	
وزن الحصيرة المجدولة المشقوقة (غ/م <sup>2</sup> )							= R	حيث
مجموع وزن الألياف الزجاجية (غ/م <sup>2</sup> )								

العامل	الأحوال	النوع	عامل الاستخدام
1	مياه هادئة	إنزال نهري	إنزال المركب (Fv)
1,05	صدّات على الأرصفة والجدران ، وما إلى هنالك	إنزال في المرفأ	
1,1	أمواج متكسرة صغيرة	إنزال على الشاطئ	
1,2	أمواج متكسرة ضخمة	إنزال على الشاطئ	
1	تضرر غير مرجح	عدّة صيد خفيفة (شباك وخيطان)	عدّة الصيد (Fg)
1,1	تضرر الهيكل	عدّة صيد ثقيلة (شباك جرّ)	
عامل الاستخدام = Fg x Fv			

ملاحظات : 1. ينبغي ضرب الوزن الأدنى المطلوب (غ/م<sup>2</sup>) للّدائن الرقائعية الجافة بالعوامل ذات الصلة بها من الجدول أعلاه . وبالتالي ، فإن الوزن المطلوب للّدائن الرقائعية = الوزن الأدنى × Fc × Fw × Fv × Fg .

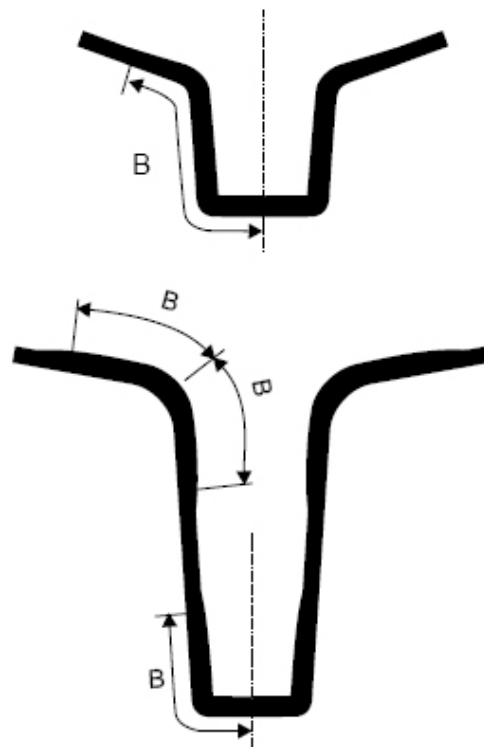
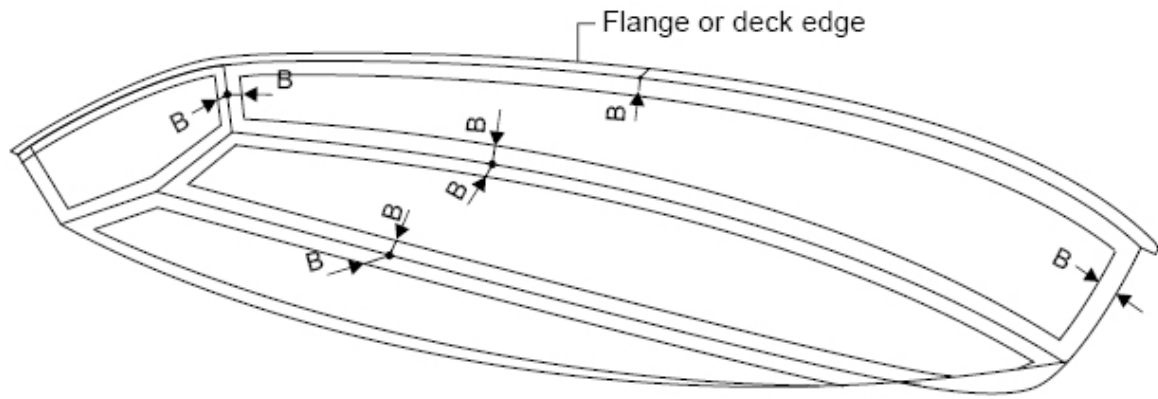
2. يجب ألا يزيد مجموع العامل المطبق (Fc × Fv × Fw × Fg) على 2,1 .

الجدول 6 - جدول وزن وعرض دعائم البدن الإضافية

الصالب	الجوجو	ملتقى جانبي القارب وقاعه وحافة السطح
الوزن الأدنى للألياف مضروباً بما يلي :	الوزن الأدنى للألياف مضروباً بما يلي :	الوزن الأدنى للألياف مضروباً بما يلي :
2,2	2,0	1,7

عرض الدعائم الإضافية (مم)	الإزاحة بالحمولة الكاملة (كغ)
50	250
60	500
70	1,000
90	2,000
110	4,000
120	6,000
130	8,000
140	10,000
150	12,000
160	15,000
170	18,000
180	20,000
190	22,000
200	25,000

ملاحظة : يتوزع عرض الدعائم الإضافية على جانبي الصالب/الجوجو/ملتقى جانبي القارب وقاعه ؛ انظر الرسم التوضيحي أدناه .



**HULL STIFFENERS  
SECTION MODULUS -  $SM \text{ cm}^3$**

Loaded displacement $m_{Loc}$ (kg)	Stiffener spacing $s = 500 \text{ mm}$						
	Stiffener span $\ell$ (mm)						
	500	750	1000	1250	1500	1750	2000
500	2.5	4.6	7.1	11	16	22	28
1000	3.1	5.9	9.0	13	19	26	34
5000	5.4	10	16	21	30	41	54
10000	7.0	13	20	28	38	52	68
15000	8.2	15	24	33	44	60	78
20000	9.2	17	27	36	48	65	86
25000	10	19	29	40	52	70	92

Loaded displacement $m_{Loc}$ (kg)	Stiffener spacing $s = 600 \text{ mm}$						
	Stiffener span $\ell$ (mm)						
	500	750	1000	1250	1500	1750	2000
500	2.8	5.3	8.5	13	19	26	34
1000	3.5	6.6	10	16	23	32	41
5000	6.1	12	18	25	37	50	65
10000	8.0	15	23	32	46	63	82
15000	9.3	18	27	37	53	71	93
20000	10	20	30	41	58	79	103
25000	11	22	33	45	62	85	110

Loaded displacement $m_{Loc}$ kg	Stiffener spacing $s = 700 \text{ mm}$						
	Stiffener span $\ell$ (mm)						
	500	750	1000	1250	1500	1750	2000
500	3.1	5.9	10	16	22	31	40
1000	3.9	7.3	12	19	27	37	48
5000	6.8	13	21	32	46	63	82
10000	9.0	17	26	37	54	73	95
15000	10	20	30	43	61	83	109
20000	12	22	34	47	67	92	120
	13	24	37	50	72	99	129

Loaded displacement $m_{Loc}$ kg	Stiffener spacing $s = 800 \text{ mm}$						
	Stiffener span $\ell$ (mm)						
	500	750	1000	1250	1500	1750	2000
500	3.4	6.4	11	18	26	35	46
1000	4.3	8.0	14	22	31	42	55
5000	7.5	14	22	34	49	66	87
10000	9.7	18	28	43	61	83	109
15000	11	21	33	49	70	95	124
20000	13	24	37	53	77	105	137
25000	14	26	40	58	83	112	147

**DECK STIFFENERS  
SECTION MODULUS  $SM$  cm<sup>3</sup>**

Stiffener spacing $s = 500$ mm						
Stiffener span $l$ (mm)						
1000	1500	2000	2500	3000	3500	4000
7.0	16	28	44	64	87	113

Stiffener spacing $s = 600$ mm						
Stiffener span $l$ (mm)						
1000	1500	2000	2500	3000	3500	4000
9	19	34	53	77	104	136

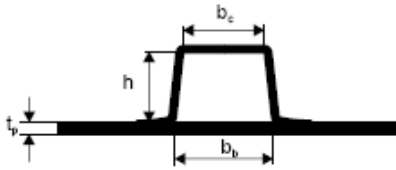
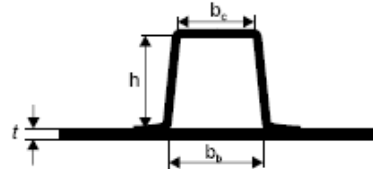
Stiffener spacing $s = 700$						
Stiffener span $l$ (mm)						
1000	1500	2000	2500	3000	3500	4000
9.8	20	36	56	81	110	143

**STIFFENER - CURVATURE FACTOR-  $f_{cs}$**

$\frac{c}{l}$	0.03 and below	0.06	0.09	0.12	0.15	0.18 and above
$f_{cs}$	1.0	0.90	0.80	0.70	0.60	0.50

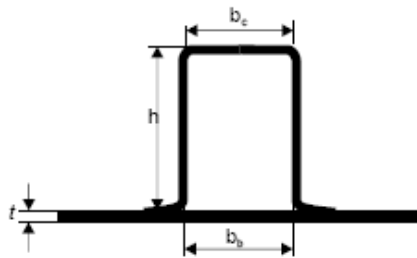
**STIFFENER MAT - ROVING FACTOR  $f_{ws}$**

R	0.3	0.4	0.5	0.6	0.7	0.8	0.9 - 1.0
Glass fibre content	0.32	0.31	0.30	0.28	0.27	0.26	0.25
$f_w$	0.72	0.75	0.78	0.87	0.91	0.96	1.00

TOP HAT STIFFENERS								
<p>LOW TOP HAT STIFFENER</p>  <p>Glass content: <math>g = 0.30</math> (Chopped strand mat CSM)</p>			Dimensions of former		Plating thickness $t$ mm	Stiffener glass weight $w$ g/m <sup>2</sup>	Section modulus $SM_{MIN}$ cm <sup>3</sup>	
			$h$ mm	$b_b$ mm				$b_c$ mm
<p>SQUARE TOP HAT STIFFENER</p>  <p>Glass content: <math>g = 0.30</math> (Chopped strand mat CSM)</p>			Dimensions of former		Plating thickness $t$ mm	Stiffener glass weight $w$ g/m <sup>2</sup>	Section modulus $SM_{MIN}$ cm <sup>3</sup>	
			$h$ mm	$b_b$ mm				$b_c$ mm
<p>LOW TOP HAT STIFFENER</p>			25	36	30	5	600	1.8
						10	600	2.7
						15	600	5.1
<p>SQUARE TOP HAT STIFFENER</p>			25	25	20	5	600	1.5
						10	600	2.2
						15	600	4.6
<p>LOW TOP HAT STIFFENER</p>			40	60	50	5	600	4.5
						10	600	5.4
						15	600	7.5
<p>SQUARE TOP HAT STIFFENER</p>			40	40	35	5	600	3.6
						10	600	4.4
						15	600	6.3
<p>LOW TOP HAT STIFFENER</p>			50	75	65	5	900	10
						10	900	12
						15	900	14
<p>SQUARE TOP HAT STIFFENER</p>			50	50	45	5	900	8.2
						10	900	9.5
						15	900	12
<p>LOW TOP HAT STIFFENER</p>			60	90	75	5	1200	19
						10	1200	21
						15	1200	24
<p>SQUARE TOP HAT STIFFENER</p>			60	60	50	5	1200	15
						10	1200	17
						15	1200	19
<p>LOW TOP HAT STIFFENER</p>			75	100	85	5	1200	27
						10	1200	30
						15	1200	33
<p>SQUARE TOP HAT STIFFENER</p>			75	75	65	5	1200	23
						10	1200	26
						15	1200	28
<p>LOW TOP HAT STIFFENER</p>			100	150	125	5	1800	73
						10	1800	81
						15	1800	87
<p>SQUARE TOP HAT STIFFENER</p>			100	100	85	5	1800	56
						10	1800	64
						15	1800	69
<p>LOW TOP HAT STIFFENER</p>			125	175	150	5	2100	125
						10	2100	140
						15	2100	149
<p>SQUARE TOP HAT STIFFENER</p>			125	125	105	5	2100	98
						10	2100	112
						15	2100	120
<p>LOW TOP HAT STIFFENER</p>			150	220	190	5	2700	230
						10	2700	260
						15	2700	28
<p>SQUARE TOP HAT STIFFENER</p>			150	150	125	5	2700	173
						10	2700	198
						15	2700	213

## TOP HAT STIFFENER AND LAMINATE STEP STIFFENER

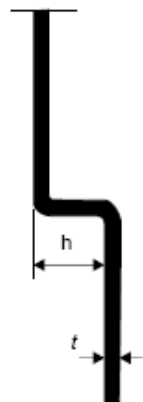
## TALL TOP HAT STIFFENER



Glass content:  $g = 0.30$   
(Chopped strand mat CSM)

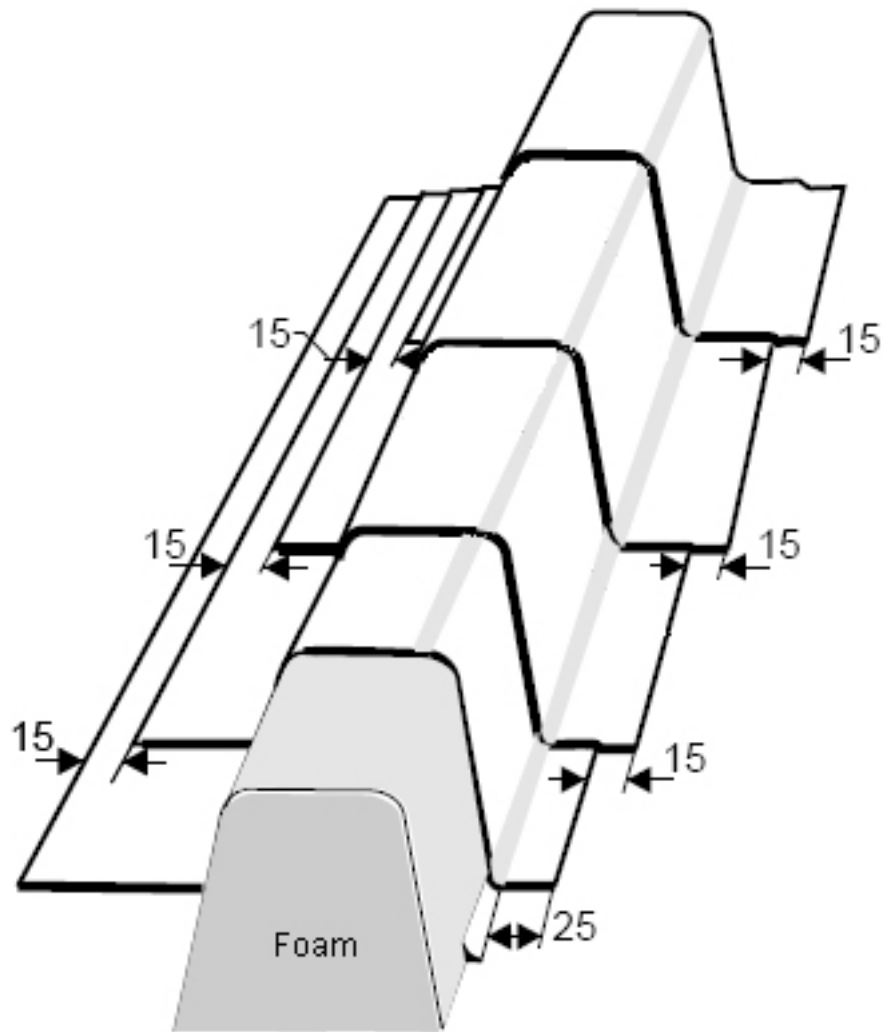
Dimensions of former			Plating thickness $t$ mm	Stiffener glass weight $w$ kg/m <sup>2</sup>	Section modulus $SM_{MIN}$ cm <sup>3</sup>
$h$ mm	$b_b$ mm	$b_c$ mm			
100	50	50	5	1.800	41
			10	1.800	48
			15	1.800	53
125	50	50	5	2.100	65
			10	2.100	77
			15	2.100	84
150	50	50	5	2.700	104
			10	2.700	126
			15	2.700	139
150	75	75	5	2.700	126
			10	2.700	150
			15	2.700	163
175	75	75	5	3.000	161
			10	3.000	194
			15	3.000	213
200	75	75	5	3.600	240
			10	3.600	290
			15	3.600	322
200	100	100	5	3.600	277
			10	3.600	331
			15	3.600	364
250	100	100	5	4.200	433
			10	4.200	518
			15	4.200	576

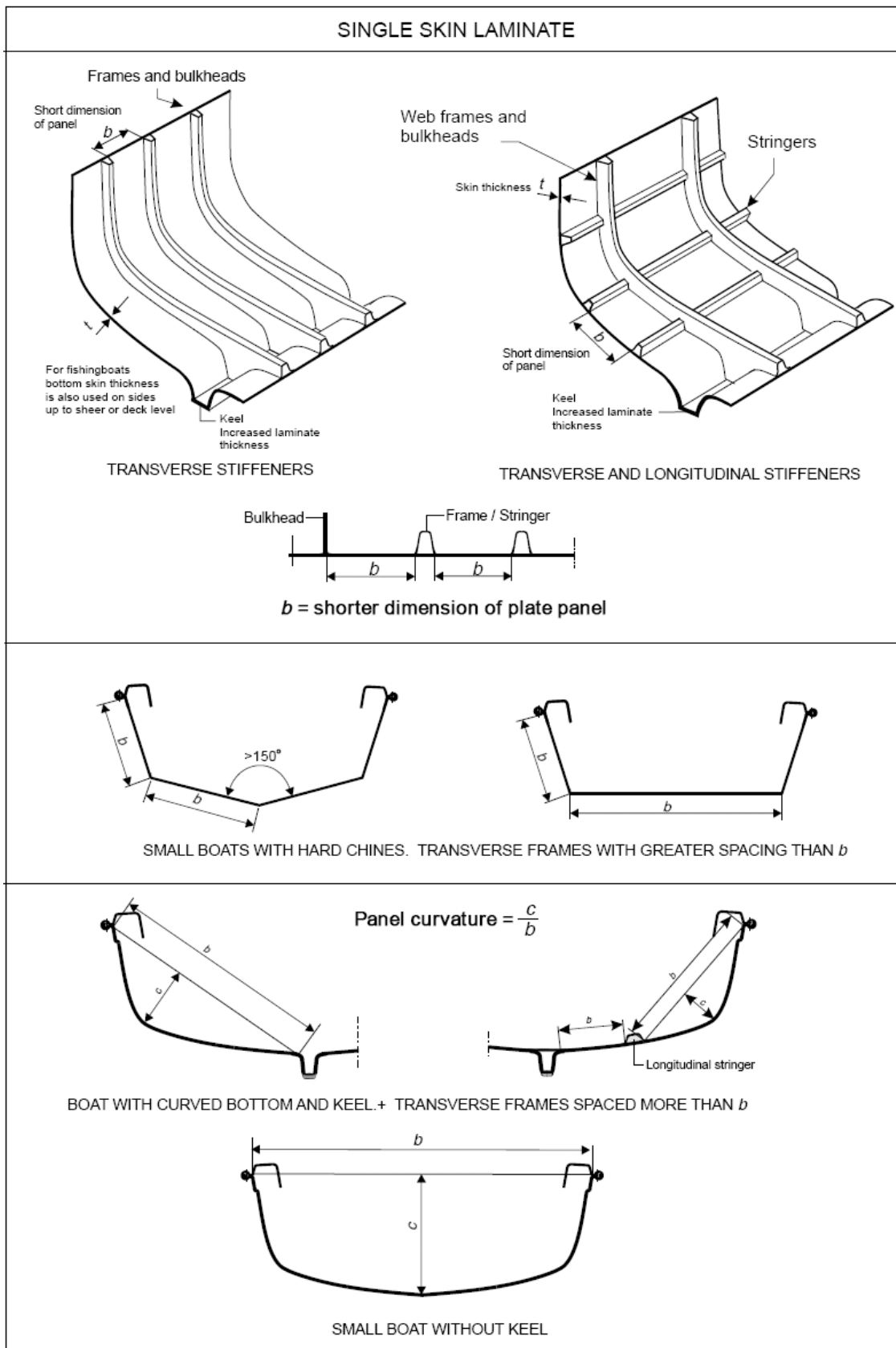
## LAMINATE STEP STIFFENER

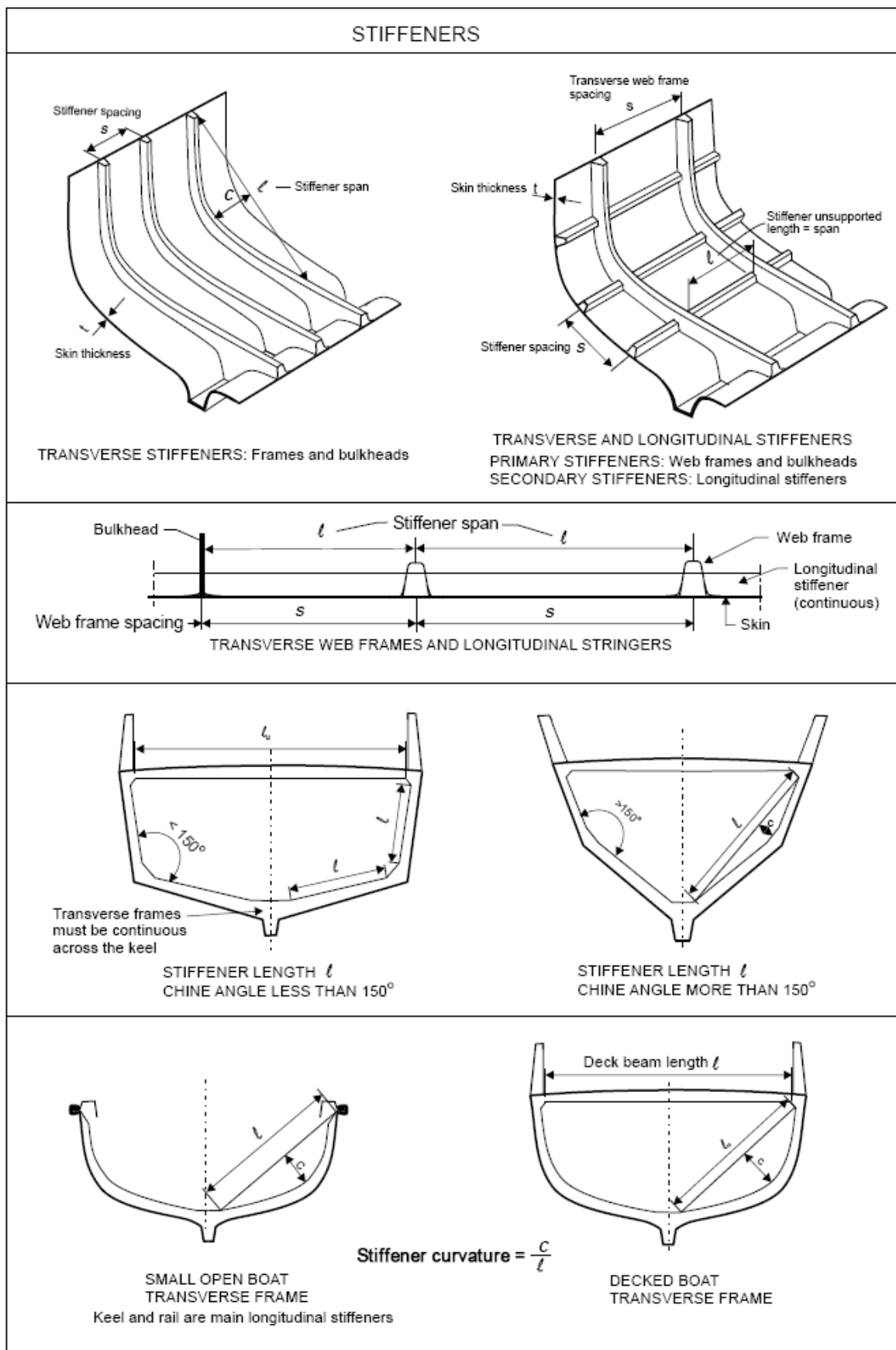


Glass content:  $g = 0.30$   
(Chopped strand mat CSM)

Height of step $h$ mm	Laminate thickness $t$ mm	Laminate glass weight $w$ kg/m <sup>2</sup>	Section modulus $SM$ cm <sup>3</sup>
15	5	2.100	1.0
	10	4.300	2.2
	15	6.400	3.6
20	5	2.100	2.9
	10	4.300	3.4
	15	6.400	5.2
30	5	2.100	4.4
	10	4.300	8.0
	15	6.400	11
40	5	2.100	8.2
	10	4.300	14
	15	6.400	20
50	5	2.100	14
	10	4.300	23
	15	6.400	32
60	5	2.100	20
	10	4.300	34
	15	6.400	46







## المرفق IV

### معايير البناء المستصوبة لمراكب الصيد المصنوعة من الفولاذ

#### الجزء 1 - عموميات

#### 1 النطاق

تتطبق معايير البناء على المراكب المصنوعة من الفولاذ نوات البدن الوحيد والشكل التقليدي التي تعمل بسرعات معتدلة ؛ أي التي تصل سرعتها إلى 15 عقدة . وتتطلب المراكب ذوات التصميم أو الشكل غير المعتاد وتلك التي تعمل بسرعات أعلى اهتماماً خاصاً من جانب السلطة المختصة .

#### 2 فئات التصميم

1.2 تستند معايير البناء هذه إلى تقسيم المراكب إلى فئات تصميم ملائمة ؛ وتدل هذه الفئات على أحوال البحر والرياح التي تُعتبر ملائمة للمركب ، شريطة أن يتم تشغيل المركب بشكل صحيح وبسرعة ملائمة لحالة البحر السائدة . ويرد تعريف فئات التصميم في الفقرة 12.1.1 .

#### 3 معايير البناء

1.3 ينبغي تحديد معايير البناء الملائمة للمراكب المصنوعة من الفولاذ على النحو المنصوص عليه في الجدول أدناه :

الجزء 3	الجزء 2	الجزء 1	فئة التصميم
	✓	✓	ألف
	✓	✓	باء
✓		✓	جيم
		✓	دال

2.3 وينبغي اعتبار المراكب المجهزة بأشعة على أنها تعمل ضمن فئتي التصميم جيم ودال فحسب ، إلا إذا أولتها السلطة المختصة اهتماماً خاصاً .

#### 4 معايير بناء المراكب المصنوعة من الفولاذ من جميع فئات التصميم

#### 1.4 المواد

1.1.4 ينبغي أثناء بناء المركب حفظ وثائق لإظهار أن المواد المستخدمة هي ذات نوعية صالحة لبناء السفن وأن هيئات معتمدة أو سلطة مختصة أصدرت شهادات بذلك ، وأن هذه المواد تتمتع على الأقل بالخصائص التالية :

1. إجهاد الخضوع الأدنى : 240 نيوتن/مم<sup>2</sup>
2. مقاومة الشدّ : 410 نيوتن/مم<sup>2</sup>
3. الالتواء الأقصى : 22 % .

- 2.1.4 وينبغي أن تكون المواد المستخدمة جافة وخالية من التآكل .
- 3.1.4 وينبغي أن يوازي متوسط سماكة جميع الصفائح المعدنية التي تُستخدم على الأقل السماكة الاسمية للصفحة المعدنية .

4.1.4 وينبغي تخزين الصفائح المعدنية والمقاطع أفقياً بحيث لا تتضرر المواد أو تتشوه .

## 2.4 الاستقامة الطولية للمواد

- 1.2.4 ينبغي أن تكون وصلات البناء ووصلات اللحام في المواد بحيث تتيح إمكانية اللحام بسهولة .
- 2.2.4 وينبغي أن تكون الاستقامة الطولية للصفائح المعدنية والقطاعات الجانبية بحيث يمكن الحفاظ على هياكل إنشائية صحيحة على امتداد الوصلات ووصلات اللحام بأكملها .
- 3.2.4 وينبغي أن يتم قص الصفائح المعدنية وتهيئتها بحيث يتم الحصول على وصلات ملحومة جيدة فحسب .

## 3.4 اللحام

- 1.3.4 ينبغي أن يقوم بجميع أعمال اللحام أشخاص مؤهلون بشكل ملائم . وينبغي تصحيح أي إخفاق في العمل أو قطعة عمل غير مرضية قبل وضع الطلية النهائية .
- 2.3.4 وينبغي القيام بلحام البدن تحت إشراف عامل لحام معتمد يقوم بتفقد العمل عند إنجازه .
- 3.3.4 وعند القيام باللحام في درجات حرارة منخفضة أو طقس رطب ، ينبغي العمل على تسخين الفولاذ بشكل مسبق .
- 4.3.4 وعند القيام بلحام صفائح معدنية تزيد سماكتها على 4 مم ، ينبغي استخدام إما وصلات ذات 30° أو أيضاً لحام على الجانب الآخر .
- 5.3.4 وينبغي استخدام اللحام المتواصل المزدوج على الدوام في الحالتين التاليتين :

1. ألواح الأساس ؛

2. التوصيلات الطرفية والكتائف للألواح التقوية .

6.3.4 وينبغي استخدام اللحام المتواصل أيضاً على الدوام بالنسبة للصفائح المعدنية في المواضيع التالية :

1. تصفيح البدن المعدني ؛

2. السطح والبني العلوية ؛

3. الصهاريج ؛

4. توصيلات الفواصل الإنشائية بالقاع والجانبين .

7.3.4 ويجوز استخدام اللحام المتقطع المزدوج في حالات أخرى . وينبغي ألا يزيد طول الانقطاعات على طول الوصلات الملحومة ، وينبغي أن يساوي مجموع طول اللحام على الأقل طول اللحام المتواصل .

8.3.4 ويجوز استخدام اللحام المتقطع من جانب واحد لتثبيت ألواح التقوية التي لا تتعرض للأحمال ، مثلاً ، ألواح تقوية التحديب .

9.3.4 وينبغي أن يكون طول اللحام الزاوي عادةً 3,5 مم على الأقل (قياس حلقي) .

#### 4.4 البناء التفصيلي

1.4.4 ينبغي الحفاظ على التواصل الهيكلي لجميع العناصر الهيكلية الأولية .

2.4.4 وينبغي استخدام صفائح مفصلية عند الضرورة بغية تحقيق حيز ذي تثبيت كافٍ .

3.4.4 وينبغي لحام ألواح التقوية بالأطر الهيكلية المتشابكة والعارضات الفولاذية أيضاً حيثما تكون جميع هذه الألواح متواصلة .

#### 5.4 التفقد والاختبار

1.5.4 ينبغي أن تخضع جداول الهياكل الإنشائية (حيثما تنطبق) ووثائق المواد والمصنعية لكل مركب للتفقد في مراحل رئيسية من مراحل بنائه .

2.5.4 ويمكن اختبار وصلات اللحام بالأشعة السينية أو بطريقة مماثلة في الحالات التي يُعتبر فيها ذلك ضرورياً .

### الجزء 2 - معايير البناء المستصوبة للمراكب المصنوعة من الفولاذ من فئتي التصميم ألف وباء

#### 1 مقدمة

1.1 ينبغي تطبيق معايير البناء الموصوفة في هذا الجزء على جميع المراكب ذوات السطوح من فئتي التصميم ألف وباء .

#### 2 البناء

1.2 ينبغي استيفاء متطلبات الجزء 1 بالإضافة إلى المتطلبات أدناه .

2.2 وينبغي أن تتيح متانة وبناء البدن والسطح والهياكل الأخرى تحمل جميع الأحوال المتوقعة للخدمة المزمعة .

3.2 وينبغي أن تستوفي جميع المراكب متطلبات تتوافق مع معايير بناء \* معتمدة لمراكب مصنوعة من الفولاذ أو معايير مكافئة وأن يتم بناؤها بما يُرضي السلطة المختصة .

\* تشمل المعايير على ما يلي :

1. معيار القوارب الشمالية ؛
2. قواعد البناء الصادرة عن هيئة قطاع أسماك البحر في المملكة المتحدة (Seafish) ؛
3. قواعد البناء الصادرة عن هيئات معتمدة .

### الجزء 3 - معايير البناء المستصوية للمراكب المصنوعة من الفولاذ من فئة التصميم جيم

#### 1 مقدمة

1.1 ينبغي تطبيق معايير البناء الموصوفة في هذا الجزء على جميع المراكب ذوات السطوح والمراكب المكشوفة من فئة التصميم جيم .

2.1 وينبغي دائماً تطبيق معايير البناء الموصوفة في هذا الجزء بالاقتران مع الجزء 1 .

#### 2 الهياكل الإنشائية \* ، \*\*

1.2 ينبغي أن تستوفي الهياكل الإنشائية الدنيا الجدول أدناه . ويمكن أن تستند القيم إلى الاستكمال بالنسبة للمراكب التي يتراوح طولها الكلي بين 8 أمتار و 15 متراً .

ملاحظات	15	12	11	10	9	8	الطول الكلي (م)
	500	500	500	500	500	500 كحد أقصى	تباعد الأُطر (مم)
صالب معلق المساحة المقطعية (سم <sup>2</sup> )	15	15	15	15	15	15	15
حيثما لا يُركب صالب معلق فإن لوح الصالب = 1,5 × القاع . مجموع العرض 30 × الطول الكلي (مم)							
صالب وسطي المساحة المقطعية (سم <sup>2</sup> ) السمائة الدنيا (مم)	20	18	17	17	16	15	15
مطلوبة فقط حيثما لا يُركب صالِب معلق	6,5	6,5	6,5	6,5	6,5	6,5	6,5
الأرضية							
الارتفاع (مم)	250	230	225	215	210	200	200
السمائة (مم)	5	5	4,5	4,5	4	4	4
الحافة الناتئة (مم)	6 x 50	5 x 50	4,5 x 50	4,5 x 50	4 x 50	3,5 x 50	3,5 x 50
مطلوب فقط عند كل ثالث إطار على أرضيات أطر الهيكل الأخرى يجوز عدم تركيبها حيثما يُصبب الإسمنت حتى الجزء العلوي من الأرضيات							
الصالِب الثانوي	UPN 120	UPN 120	UPN 100	UPN 100	UPN 100	UPN 100	UPN 100
(قناة) مطلوب فقط حيثما لا يُركب صالِب وسطي							
الأُطر الوتر (مم) تغيير المقطع (سم <sup>2</sup> )	7 x 100	7 x 100	6,5 x 100	6,5 x 100	6,5 x 90	6,5 x 90	6,5 x 90
	19	15,8	14,7	12,6	11,6	10	10

\* تستند الهياكل الإنشائية إلى متطلبات المانة المبسطة للقوارب المصنوعة من الفولاذ المستقاة من معيار بناء القوارب الشمالية .  
\*\* يتم تصحيح الهياكل الإنشائية بالعوامل المنطقية على مراكب الصيد التي ينص عليها معيار بناء القوارب الشمالية .

ملاحظات	15	12	11	10	9	8	الطول الكلى (م)
يجب زيادة صفائح الصالب وصفائح الجوجو 1 مم	7,5	6,5	6,5	6	5,5	5	ألواح القاع (مم)
	6,5	6	5,5	5,5	5	4,5	ألواح الغلاف المعدنية (مم)
التباعد الأقصى 750 مم	6,5 7 x 50 7,5	6 7 x 50 7,5	6 7 x 50 7,5	5,5 6,5 x 50 6,5	5,5 6,5 x 50 6,5	5 6,5 x 50 6,5	الفواصل الإنشائية الألواح (مم) ونرة لوح التقوية (مم) تغيير مقطع لوح التقوية (سم <sup>2</sup> )
التباعد الأقصى 300 مم . الباع الأقصى 3,5 م	7 9 x 90 25	7 9 x 90 25	6 9 x 90 25	6 9 x 90 25	5 9 x 90 25	4,5 9 x 90 25	السطح الألواح (مم) ونرة العارضة (مم) تغيير مقطع العارضة (سم <sup>2</sup> )
لوح التقوية 6 × 50 مم . التباعد الأقصى 500 مم	5,5	5,5	5	4,5	4,5	4,5	أعلى ظهر المركب (مم)
لوح التقوية 6 × 50 مم . التباعد الأقصى 500 مم	5,5	5,5	5	4,5	4,5	4,5	الإنشاءات العلوية / غرفة السطح (مم)

## المرفق V

### معايير البناء المستصوبة لمراكب الصيد المصنوعة من الألمنيوم

#### الجزء 1 - عموميات

#### 1 النطاق

تتطبق معايير البناء على المراكب المصنوعة من الألمنيوم ذوات البدن الوحيد والشكل التقليدي التي تعمل بسرعات معتدلة ؛ أي التي تصل سرعتها إلى 15 عقدة . وتتطلب المراكب ذوات التصميم أو الشكل غير المعتاد وتلك التي تعمل بسرعات أعلى اهتماماً خاصاً من جانب السلطة المختصة .

#### 2 فئات التصميم

1.2 تستند معايير البناء هذه إلى تقسيم المراكب إلى فئات تصميم ملائمة ؛ وتدل هذه الفئات على أحوال البحر والرياح التي تُعتبر ملائمة للمركب ، شريطة أن يتم تشغيل المركب بشكل صحيح وبسرعة ملائمة لحالة البحر السائدة . ويرد تعريف فئات التصميم في الفقرة 14.2.1 .

#### 3 معايير البناء

1.3 ينبغي تحديد معايير البناء الملائمة للمراكب المصنوعة من الفولاذ على النحو المنصوص عليه في الجدول أدناه :

الجزء 3	الجزء 2	الجزء 1	فئة التصميم
	✓	✓	ألف
	✓	✓	باء
✓		✓	جيم
		✓	دال

2.3 وينبغي اعتبار المراكب المجهزة بأشعة على أنها تعمل ضمن فئتي التصميم جيم ودال فحسب ، إلا إذا أولتها السلطة المختصة اهتماماً خاصاً .

#### 4 معايير بناء المراكب المصنوعة من الألمنيوم من جميع فئات التصميم

#### 1.4 عموميات

1.1.4 يمكن بناء المراكب وفقاً لهذا البند ، شريطة ما يلي :

1. ألا تزيد سرعة المركب على 15 عقدة ؛
2. أن يُتاح الوصول إلى جميع العناصر الهيكلية لأغراض التفقد والقياس .

## 2.4 المواد

1.2.4 ينبغي أثناء البناء حفظ وثائق لإظهار أن المواد المستخدمة هي ألومنيوم صامد لماء البحر وأن هيئات معتمدة أو سلطة مختصة أصدرت شهادات بذلك ، وأن هذه المواد تتمتع على الأقل بالخصائص التالية :

$$\sigma_2 = 170 \text{ نيوتن/مم}^2 .$$

2.2.4 وينبغي تخزين الصفائح المعدنية والمقاطع والمواد الأخرى المصنوعة من الألومنيوم أفقياً بحيث لا تتضرر المواد أو تتشوه .

3.2.4 وينبغي أن تكون المواد المستخدمة مستقيمة وغير متضررة وأن توفر الهياكل الإنشائية المطلوبة .

4.2.4 وينبغي الإبقاء على أماكن تخزين معدات وقضبان اللحام جافة ونظيفة .

5.2.4 وينبغي ألا يتم تخزين المواد المصنوعة من الألومنيوم مع مواد أخرى مصنوعة من معادن .

6.2.4 ويجب أن تكون الصفائح التي تُستخدم للبدن صامدة لماء البحر وأن تتكوّن عادةً من المعادن التالية :

1. النحاس : 0,2 % كحد أقصى ؛

2. الحديد : 0,5 % كحد أقصى ؛

3. المغنيزيوم : 2,0 % كحد أقصى .

وتستوفي الأمثلة التالية هذه المتطلبات :

1. ASTM: 5052, 5083, 5086, 5154, 5454

2. DIN 1725: AlMg2.5, AlMg4.5Mn, AlMg4Mn, AlMg3, AlMg2.7Mn

7.2.4 ويجب أن تتكوّن ألواح التقوية والمقاطع عادةً من المواد التالية :

1. النحاس : 0,4 % كحد أقصى ؛

2. الحديد : 0,5 % كحد أقصى .

وتستوفي الأمثلة التالية هذه المتطلبات :

1. ASTM: 6005, 6063, 6351

2. DIN 1725: AlMgSi0.7, AlMgSiO,5, AlMgSi

### 3.4 تشكيل المواد

1.3.4 ينبغي ألا يتم عادةً تشكيل المواد المصنوعة من الألمنيوم المُصلِّد بإضافة التسخين ، ويجب استخدام التشكيل على البارد فقط عندما تكون المواد ذات جهد منخفض . والمواد المصنوعة من الألمنيوم يجب أن تكون عادةً مستقيمة أو مشكَّلة بالدلفنة .

2.3.4 ويجب أن يتم تشكيل الصفائح عادةً بالدلفنة . ويجب ألا يتم حنيها بما يوازي 90 درجة إلا إذا كان نصف فُطر الحني الداخلي (R) يساوي على الأقل ما يلي :

$$R = f * t$$

حيث :  
f يساوي عامل الحني وفقاً للجدول أدناه  
t يساوي سماكة المواد .

عامل الحني لسماكة المواد (t) (مم)						الحالة	الخليط المعدني
9,0	6,0	4,5	3,0	1,5	1,0		
1,5	1	1	0	0	0	02	AlMg2.5
3	3	2	1,5	1	0	14	
7	6	5	4	3	2	08	
2	1,5	1	1	0,5	-	02	AlMg4.5Mn
	3,5	3	3	1,5	-	32	

3.3.4 ويجب قصّ المواد بحيث تصبح الأطراف مستقيمة وخالية من الحروق أو الأضرار الأخرى .

### 4.4 اللحام

1.4.4 ينبغي ألا يتم القيام باللحام عندما تقلّ درجة الحرارة عن + 5 درجات مئوية .

2.4.4 وينبغي أن يقوم بلحام البدن والسطح أشخاص مؤهلون تأهيلاً ملائماً فحسب في ما يتعلق بالمواد والمعدات المستخدمة .

3.4.4 وينبغي أن تُستخدم عادةً قضبان اللحام من فئة AlMg4.5Mn أو AlMg6 إلا إذا كانت الأدلة الموثقة تثبت أن قضيب لحام آخر يعطي نتيجة أفضل .

4.4.4 ويجب أن يتسم التلحيم بأكمله بالحرق الكامل والنافذ ومسّحات ملساء خالية من الثقوب أو الحروق في الحوافي .

5.4.4 ويجب أن يكون تلحيم جميع الصفائح وألواح تقوية الفواصل الإنشائية متواصلًا .

6.4.4 وفي حال استخدام تلحيم منقطع ، يجب أن يساوي طول الوصلات الملحومة على الأقل طول التباعُد وأن ينتهي دائماً بتلحيم متواصل .

7.3.4 ويجب أن يتقيّد التلحيم بأكمله بالأبعاد التي يتم إقرارها مسبقاً .

8.3.4 ويجب اختبار الوصلات الملحومة في مواضع تمثيلية ، وذلك باستخدام سوائل نفاذة . وينبغي ألا يتم قبول الشقوق في المسّحات .

**5.4 موقع التصنيع**

- 1.5.4 يجب تهيئة الألمنيوم وتلحيمة في مكان جاف ومغطى ومحجوب عن العوامل الجوية والرياح .
- 2.5.4 ويجب الإبقاء على مكان العمل نظيفاً وخالياً من الأشغال التي تتناول مواد معدنية أخرى .
- 3.5.4 إذا كان هناك احتمال بأن تنخفض درجة الحرارة المئوية تحت الصفر ، يجب ترتيب موقع التصنيع بحيث يمكن تدفئته .

**6.4 التفقد والاختبار**

- 1.6.4 ينبغي أن تخضع جداول الهياكل الإنشائية (حيثما تنطبق) ووثائق المواد والمصنعية لكل مركب للتفقد في مراحل رئيسية من مراحل بنائه .
- 2.6.4 ويمكن اختبار وصلات التلحيم بالأشعة السينية أو بطريقة مماثلة في الحالات التي يُعتبر فيها ذلك ضرورياً .

**الجزء 2 - معايير البناء المستصوبة للمراكب المصنوعة من الألمنيوم من فئتي التصميم ألف وباء****1 مقدمة**

- 1.1 ينبغي تطبيق معايير البناء الموصوفة في هذا الجزء على جميع المراكب ذوات السطوح من فئتي التصميم ألف وباء .

**2 البناء**

- 1.2 ينبغي بصورة عامة استيفاء متطلبات الجزء 1 بالإضافة إلى المتطلبات أدناه .
- 2.2 وينبغي أن تتيح متانة وبناء البدن والسطح والهياكل الأخرى تحمّل جميع الأحوال المتوقعة للخدمة المزمعة .
- 3.2 وينبغي أن تستوفي جميع المراكب متطلبات تتوافق مع معايير بناء \* معتمدة لمراكب مصنوعة من الألمنيوم أو معايير مكافئة وأن يتم بناؤها بما يرضي السلطة المختصة .

**الجزء 3 - معايير البناء المستصوية للمراكب المصنوعة من الألمنيوم من فئة التصميم جيم****1 مقدمة**

- 1.1 ينبغي تطبيق معايير البناء الموصوفة في هذا الجزء على جميع المراكب ذوات السطوح والمراكب المكشوفة من فئة التصميم جيم .
- 2.1 وينبغي دائماً تطبيق معايير البناء الموصوفة في هذا الجزء بالاقتران مع الجزء 1 .

\* تشمل المعايير على ما يلي :

1. معيار القوارب الشمالية ؛
2. قواعد البناء الصادرة عن هيئة قطاع أسماك البحر في المملكة المتحدة (Seafish) ؛
3. قواعد البناء الصادرة عن هيئات معتمدة .

2 الهياكل الإنشائية \* ، \*\*

1.2 ينبغي أن تستوفي الهياكل الإنشائية الدنيا الجدول أدناه . ويمكن أن تستند القيم إلى الاستكمال بالنسبة للمراكب التي يتراوح طولها الكلي بين 8 أمتار و 15 متراً .

ملاحظات	15	12	11	10	9	8	الطول الكلي (م)
	300	300	300	300	300	300 كحد أقصى	تباعد الأُطر (مم)
صالب معلق المساحة المقطعية (سم <sup>2</sup> )	24	22	21	20	19	18	حيثما لا يُركب صالب معلق فإن لوح الصالب = 2,5 × القاع . مجموع العرض 30 × الطول الكلي (مم)
صالب وسطى المساحة المقطعية (سم <sup>2</sup> )	24	22	21	20	19	18	السماكة الدنيا (مم)
مطلوبة فقط حيثما لا يُركب صالب معلق	8.5	8.5	7.5	7.5	6.5	6.5	السماكة الدنيا (مم)
مطلوب فقط عند كل ثالث إطار على أرضيات أطر الهيكل الأخرى	250	230	225	215	210	200	الأرضية الارتفاع (مم)
يجوز عدم تركيبها حيثما يُصبّ الإسمنت حتى الجزء العلوي من الأرضيات	6,5	6,5	6,5	5,5	5,5	5,5	السماكة (مم)
مطلوب فقط حيثما لا يُركب صالب وسطى	6,5 x 50	6,5 x 50	5,5 x 50	5,5 x 50	5,5 x 50	5,5 x 50	الحافة الناتئة (مم)
UPN 120	UPN 120	UPN 100	UPN 100	UPN 100	UPN 100	UPN 100	الصالب الثانوي
8,5 x 100	8,5 x 90	8,5 x 90	8,5 x 90	8,5 x 90	8,5 x 90	8,5 x 90	الأُطر الوتر (مم)
28,4 سم <sup>3</sup>	26,3 سم <sup>3</sup>	25,2 سم <sup>3</sup>	25 سم <sup>3</sup>	24 سم <sup>3</sup>	23 سم <sup>3</sup>	23 سم <sup>3</sup>	تغيير المقطع (سم <sup>2</sup> )
يجب زيادة صفائح الصالب وصفائح الجُوجُو 1 مم	7,5	6,5	6,5	6	5,5	5	أنواع القاع (مم)
6,5	6	5,5	5,5	5	4,5	4,5	أنواع الغلاف المعدنية (مم)
6,5	6	6	5,5	5,5	5	5	الفواصل الإنشائية الألواح (مم)
التباعد الأقصى 500 مم	8,5 x 50	8,5 x 50	7,5 x 50	7,5 x 50	6,5 x 50	6,5 x 50	وترة لوح التقوية (مم)
8,4	8,4	7,4	7,4	7,4	6,3	6,3	تغيير مقطع لوح

\* تستند الهياكل الإنشائية إلى متطلبات المتانة المبسطة للقوارب المصنوعة من الألمنيوم المستقاة من معيار بناء القوارب الشمالية .  
\*\* يتم تصحيح الهياكل الإنشائية بالعوامل المنطقية على مراكب الصيد التي ينص عليها معيار بناء القوارب الشمالية .

ملاحظات	15	12	11	10	9	8	الطول الكلى (م)
							التقوية (سم <sup>2</sup> )
التباعد الأقصى 300 مم . الباع الأقصى 3,5 م	7 9 x 90 31	7 9 x 90 31	6 9 x 90 31	6 9 x 90 31	5 9 x 90 31	4,5 9 x 90 31	السطح الألواح (مم) وترة العارضة (مم) تغيير مقطع العارضة (سم <sup>2</sup> )
لوح التقوية 50 × 6 مم . التباعد الأقصى 600 مم	6	6	5	4,5	4,5	4,5	أعلى ظهر المركب (مم)
لوح التقوية 50 × 6 مم . التباعد الأقصى 300 مم	6	5	4,5	4,5	3,5	3,5	الإنشاءات العلوية / غرفة السطح (مم)

## المرفق VI

### المعايير المستصوية لمعدات الرسو والقَطْر

#### 1 معدات الرسو للمراكب من فئتي التصميم ألف وباء

1.1 ينبغي تجهيز المراكب بمعدات ملائمة للرسو يتم ترتيبها بطريقة تتيح الرسو بفعالية وموثوقية .

2.1 وينبغي تجهيز المراكب بمعدات للرسو وفقاً للجدول التالي :

#### جدول معدات الرسو للمراكب من فئتي التصميم ألف وباء

الرقم التكميلي (CuNo)	مجموع وزن المرساة (كغ)	طول حبل المرساة (م)	القَطْر الأدنى لحبل المرساة (حبل من النائلون) (مم)	طول سلسلة المرساة (م)	قَطْر سلسلة المرساة (مم)
5	8	20	10	5	8
10	12	25	12	5	8
15	15	30	15	6	8
25	21	32	15	6	8
35	25	35	18	8	9.5
45	31	40	18	8	9.5
60	37	45	20	10	9.5
80	43	50	20	10	9.5
100	52	55	25	15	12
155	62	60	25	15	12

3.1 ويمكن توزيع وزن المرساة المطلوب في الجدول أعلاه على مرساتين ، على أن يساوي وزن إحداهما على الأقل 66 % من الوزن المذكور .

4.1 وينبغي تجهيز المراكب بسلسلة مرساة واحدة على الأقل يتطابق طولها وأبعادها مع ما هو مذكور في الجدول أعلاه . وينبغي تركيب السلسلة بين المرساة وحبلها .

5.1 وينبغي تجهيز المراكب بحبل مرساة يتطابق طوله وأبعاده (حبال مرساة يتطابق طولها وأبعادها) مع ما هو مذكور في الجدول أعلاه .

6.1 وينبغي تجهيز المراكب بوسائل كافية لثبيت حبل المرساة بالمركب وحمايته من الحكّ .

7.1 وحيثما تبرر الخبرة التشغيلية عدم التقيّد بأحجام معدات الرسو ، يجوز للسلطة المختصة أن تطلب زيادة هذه المعدات أو أن تسمح بتخفيضها .

## 2 معدات الرسو للمراكب من فئة التصميم جيم

- 1.2 ينبغي تجهيز المراكب بمعدات للرسو يتم ترتيبها بطريقة تتيح الرسو بفعالية وموثوقية .
- 2.2 وينبغي تجهيز المراكب بمعدات للرسو وفقاً للجدول التالي :

### جدول معدات الرسو للمراكب من فئة التصميم جيم

الرقم التكميبي (CuNo)	مجموع وزن المرساة (كغ)	طول حبل المرساة (م)	القطر الأدنى لحبل المرساة (حبل من النايلون) (مم)	طول سلسلة المرساة (م)	قطر سلسلة المرساة (مم)
5	6	20	10	5	8
10	9	25	12	5	8
15	11	30	15	6	8
25	16	32	15	6	8
35	19	35	18	8	9.5
45	23	40	18	8	9.5
60	28	45	20	10	9.5
80	32	50	20	10	9.5
100	39	55	25	15	12
155	47	60	25	15	12

- 3.2 ويمكن توزيع وزن المرساة المطلوب في الجدول أعلاه على مرستين ، على أن يساوي وزن إحدهما على الأقل 66 % من الوزن المذكور .
- 4.2 وينبغي تجهيز المراكب بسلسلة مرسة واحدة على الأقل يتطابق طولها وأبعادها مع ما هو مذكور في الجدول أعلاه . وينبغي تركيب السلسلة بين المرساة وحبلها .
- 5.2 وينبغي تجهيز المراكب بحبل مرسة يتطابق طولها وأبعاده (حبال مرسة يتطابق طولها وأبعادها) مع ما هو مذكور في الجدول أعلاه .
- 6.2 وينبغي تجهيز المراكب بوسائل كافية لتثبيت حبل المرساة بالمركب وحمايته من الحكّ .
- 7.2 ويجوز للسلطة المختصة أن تطلب زيادة معدات الرسو لمراكب الصيد التي تعمل في مياه هانجة و/أو تسمح بتخفيضها للمراكب التي تعمل في مياه محمية .

## 3 معدات الرسو للمراكب من فئة التصميم دال

- ينبغي بصورة عامة تجهيز المراكب بمعدات للرسو يتم ترتيبها بطريقة تتيح الرسو بفعالية وموثوقية . ولكن يمكن عدم التقيد بهذا المتطلب حيثما تسمح ظروف التشغيل بذلك ، بما يُرضي السلطة المختصة .

#### 4 معدات القَطْر

1.4 ينبغي تجهيز جميع المراكب بمعدات ملائمة للقَطْر ، بما في ذلك حبال الرسو وأوتادها ودليل إمرارها ، يتم ترتيبها بحيث يتيسر إرساء المركب وقَطْره وأن يقوم المركب نفسه بالقَطْر بفعالية بما يُرضي السلطة المختصة .

2.4 ومعدات القَطْر وسِناداتها ، والسطوح والحواجز الجانبية على ظهر المركب حيث سيتم تركيب المعدات (بما فيها معدات القَطْر) ، ينبغي أن تكون ذات بنية متينة . وينبغي توفير الدعامات الملائمة للهيكل حيث يتم تثبيت المعدات ، وينبغي ، حيث يتم استخدام المسامير الملولبة ، وضع حلقات أو صفائح تقوية تحت الصامولة .

## المرفق VII

### إرشادات بشأن المتانة الهيكلية لأغطية الكوى

#### 1 عموميات

1.1 ينبغي أن تكون أغطية الكوى ذات متانة تساوي متانة سطح المركب المحيط بها أو تفوقها .

#### 2 التغطية بالألواح

1.2 ينبغي أن تساوي سماكة أغطية الكوى الخشبية والمعدنية على الأقل ما يلي :

الرقم التكميلي (CuNo)	فولاذ (مم)	ألومنيوم (مم)	خشب (مم)	بلاستيك مقوى بالزجاج (مم)	غ/م <sup>2</sup> (تقديري)
10	4,0	5,0	20	5,0	3 000
25	4,5	6,0	25	7,0	4 200
45	5,0	6,5	30	7,5	4 500
80	6,0	8,0	35	8,0	4 800
125	6,0	8,0	40	9,0	5 400
155	6,0	8,0	40	9,0	5 400

#### 3 ألواح التقوية

1.3 يجوز استخدام ألواح التقوية التالية للكوى شريطة ألا يزيد طول أي منها على 2,0 م وألا يزيد التباعد الأقصى بينها على 500 مم .

فولاذ	قضبان تقوية مفلطحة	زوايا تقوية
ألومنيوم	4,5 x 50 مم	35 x 35 x 4 مم
خشب	6,5 x 64 مم	-
بلاستيك مقوى بالزجاج	العوارض 75 x 45 مم	-
	كما عوارض السطح	-

2.3 وحيثما توضع أحمال ثقيلة على أغطية الكوى ، ينبغي أن يُزاد عمق ألواح التقوية ليصبح ضعف العمق المذكور في الجدول .

3.3 وينبغي أن يساوي حجم الهيكل حول محيط الكوة حجم ألواح التقوية المذكورة أعلاه أو يفوقه .

## المرفق VIII

### إرشادات بشأن أبعاد فتحات التصريف

1 على متن المراكب ذوات السطوح ، حيث تنتهي جوانب المراكب العلوية الثابتة أو حيث تشكل جوانب المنشآت العلوية ، وما إلى هنالك ، أحواضاً مغلقة ، يجب توفير وسائل لتصريف المياه المحصورة . وحيثما تشكل جوانب المراكب العلوية على الأجزاء المكشوفة من سطح العمل أحواضاً ، ينبغي تحديد المساحة الدنيا لفتحة التصريف (A) بالأمتار المربعة في كلٍ من جانبي المركب ولكل حوض على سطح العمل ، وذلك بالنسبة إلى طول (l) الجانب العلوي وارتفاعه (h) في ذلك الحوض ، وفقاً للجدول التالي :

مساحة فتحة التصريف (A) بالأمتار المربعة للمراكب من فئتي التصريف ألف وباء  
(في ما يتعلق بالطول البيني (l) والارتفاع البيني (h) ، ينبغي الحصول على قيمة A بالاستكمال الخطي)

طول الحوض (l) بالأمتار (بتعيين اعتبار أن الطول (l) يزيد على 70 % من طول المركب)									ارتفاع الجانب العلوي (h) بالأمتار
8,5	8,0	7,5	7,0	6,5	6,0	5,5	5,0	4,5	
0,09	0,08	0,08	0,07	0,07	0,06	0,06	0,05	0,05	0,2
0,13	0,12	0,11	0,11	0,10	0,09	0,08	0,08	0,07	0,3
0,17	0,16	0,15	0,14	0,13	0,12	0,11	0,10	0,09	0,4
0,21	0,20	0,19	0,18	0,16	0,15	0,14	0,13	0,11	0,5
0,26	0,24	0,23	0,21	0,20	0,18	0,17	0,15	0,14	0,6
0,30	0,28	0,26	0,25	0,23	0,21	0,19	0,18	0,16	0,7
0,34	0,32	0,30	0,28	0,26	0,24	0,22	0,20	0,18	0,8
0,38	0,36	0,34	0,32	0,29	0,27	0,25	0,23	0,20	0,9
0,43	0,40	0,38	0,35	0,33	0,30	0,28	0,25	0,23	1,0
0,47	0,44	0,41	0,39	0,36	0,33	0,30	0,28	0,25	1,1
0,51	0,48	0,45	0,42	0,39	0,36	0,33	0,30	0,27	1,2

مساحة فتحة التصريف (A) بالأمتار المربعة للمراكب من فئتي التصريف جيم ودال (في ما يتعلق بالطول البيني (I) والارتفاع البيني (h) ، ينبغي الحصول على قيمة A بالاستكمال الخطي)

طول الحوض (I) بالأمتار (يتعين اعتبار أن الطول (I) يزيد على 70 % من طول المركب)									ارتفاع الجانب العلوي (h) بالأمتار
8,5	8,0	7,5	7,0	6,5	6,0	5,5	5,0	4,5	
0,05	0,05	0,05	0,04	0,04	0,04	0,03	0,03	0,03	0,2
0,08	0,07	0,07	0,06	0,06	0,05	0,05	0,05	0,04	0,3
0,10	0,10	0,09	0,08	0,08	0,07	0,07	0,06	0,05	0,4
0,13	0,12	0,11	0,11	0,10	0,09	0,08	0,08	0,07	0,5
0,15	0,14	0,14	0,13	0,12	0,11	0,10	0,09	0,08	0,6
0,18	0,17	0,16	0,15	0,14	0,13	0,12	0,11	0,09	0,7
0,20	0,19	0,18	0,17	0,16	0,14	0,13	0,12	0,11	0,8
0,23	0,22	0,20	0,19	0,18	0,16	0,15	0,14	0,12	0,9
0,26	0,24	0,23	0,21	0,20	0,18	0,17	0,15	0,14	1,0
0,28	0,26	0,25	0,23	0,21	0,20	0,18	0,17	0,15	1,1
0,31	0,29	0,27	0,25	0,23	0,22	0,20	0,18	0,16	1,2

- 2 وينبغي زيادة مساحة فتحة التصريف وفقاً للجدول حيثما ترى السلطة المختصة أن شفير المركب لا يكفي لضمان التصريف السريع والفعال للمياه التي تتجمع على السطح .
- 3 وينبغي ترتيب فتحات التصريف بمحاذاة طول الجوانب العلوية بحيث تتيح التصريف الذي يتسم بأكبر قدر ممكن من السرعة والفعالية للمياه التي تتجمع على السطح .
- 4 وينبغي تجهيز فتحات التصريف الكبيرة بقضبان أو ترتيبات حماية ملائمة أخرى للحؤول دون انزلاق الأسماك وعدة الصيد ، وما هنالك ، الموجودة على السطح في البحر .
- 5 ويجوز للسلطة المختصة أن تسمح باستخدام طرائق أخرى لتحديد أبعاد فتحات التصريف \* .

\* يمكن ، كحل بديل ، استخدام المواصفة القياسية ISO 11812 ، "المراكب الصغيرة - مقصورات الملاحه الكتيمة للماء ومقصورات الملاحه ذات التصريف السريع" ، الصادرة عن المنظمة الدولية لتوحيد المقاييس .

## المرفق IX

### تحديد تقريبي لاتزان المراكب الصغيرة بواسطة اختبارات فترة العطوف\*

- 1 بالإضافة إلى معلومات الاتزان المعتمدة ، يمكن تحديد الاتزان الابتدائي بصورة تقريبية بواسطة اختبار فترة العطوف .
- 2 وتكون المراكب ذات الاتزان الابتدائي العالي "جاسئة" وفترة عطوفها قصيرة . أما المراكب ذات الاتزان الابتدائي المنخفض ، فهي "لينة" وفترة عطوفها طويلة .
- 3 وتصف الإرشادات التالية اختباراً لفترة العطوف يمكن أن يجريه طاقم مركب صغير في أي وقت .

### إجراءات الاختبار

- 1.4 ينبغي أن يُجرى الاختبار في مياه هادئة وأن يكون المركب طليقاً لنفاذي أي احتكاك أثناء اختبار العطوف . وينبغي التأكد من وجود خلوص معقول للمياه تحت الصالب وعلى جانبي المركب .
- 2.4 ويتم البدء بالعطوف . ويمكن القيام بذلك ، على سبيل المثال ، من خلال ركض أفراد الطاقم معاً من جانب المركب إلى جانبه الآخر . وما أن يبدأ المركب بهذا العطوف القسري ، ينبغي أن يتوقف أفراد الطاقم عن الركض وأن يتجمّعوا في وسط المركب للسماح له بالعطوف بحرية وبشكل طبيعي .
- 3.4 وينبغي أن تبدأ عملية توقيت التآرجحات وعدّها فقط عندما يتبيّن أن المركب يقوم بالعطوف بحرية وبشكل طبيعي وأن يستمر في العطوف فقط للفترة اللازمة لتوقيت الاهتزازات وعدّها بدقة (2° - 6° تقريباً في كل جانب) .
- 4.4 وعندما يكون المركب في نهاية عطوفه الأقصى على أحد جانبيه (الميسرة مثلاً) وعلى وشك التحرك نحو وضعه المستقيم ، سيحدث تآرجح كامل إذا تحرك المركب مباشرة إلى نهاية العطوف الأقصى على الجانب الآخر من المركب (أي الميمنة) وعاد إلى نقطة الانطلاق حيث يكون على وشك القيام بالعطوف التالي .
- 5.4 وينبغي حساب الزمن اللازم لأربعة تآرجحات كاملة على الأقل بواسطة ساعة توقيت . وينبغي البدء بعدّ هذه التآرجحات عندما يكون المركب في النهاية القصوى لعطوفه .
- 6.4 وبعد زوال العطوف تمامًا ، ينبغي تكرار هذه العملية مرتين على الأقل . ويعد معرفة الزمن الكلي لمجموع التآرجحات الحاصلة ، يمكن حساب قيمة الزمن اللازم ، مثلاً T ثانية ، لحصول تآرجح واحد وكامل .

### تحديد مدى كفاية الاتزان الابتدائي

- 5 إذا كانت قيمة T ، بالثواني ، أقل من عرض المركب ، بالأمتار ، فمن المرجح أن يكون الاتزان الابتدائي كافيًا ، شرط أن يكون المركب محملاً بكامل سعته من الوقود والمؤن والتلج وعدد الصيد ، وخلاف ذلك .

\* مستقاة من التذييل 6 لمرفق الخطوط التوجيهية الطوعية بشأن تصميم وبناء وتجهيز سفن الصيد الصغيرة ، الصادرة عن منظمة الأغذية والزراعة ومنظمة العمل الدولية والمنظمة البحرية الدولية .

6 وعادةً ما تزداد فترة العطوف T ويصبح المركب أكثر "ليونة" كلما تناقص وزن الوقود والمؤن والثلج وعُدد الصيد ، وخلاف ذلك . وبالتالي ، فإن الاتزان الابتدائي يتناقص أيضًا . وإذا نُفِّد اختبار فترة العطوف في هذه الظروف ، يُستحسن ، لكي تكون قيمة الاتزان الابتدائي مُرضية ، ألا تزيد قيمة T المحسوبة ، بالثنائي ، على مقدار 1,2 مرة من عرض المركب ، بالأمتار .

#### حدود استخدام هذه الطريقة

7 قد لا تكون هذه الطريقة قابلة للتطبيق في حالة المركب ذوات البدن المعيق للعطوف ، مثلًا المركب المزودة بصوالب جمة عريضة ، أو المركب ذوات الشكل غير التقليدي ، كالمراكب الفائقة السرعة .

## المرفق X

### الممارسات المستنصوبة بشأن الفواصل المتحركة لعنابر الأسماك \*

1 لما كان من المستنوب أن تتمتع الهياكل الإنشائية في الفواصل المتحركة لعنابر الأسماك بمتانة مناسبة ، أُجريت دراسات للممارسات الوطنية في هذا الشأن أسفرت عن استخلاص معادلات محددة لحساب الهياكل الإنشائية لتسترشد بها الإدارات .

2 وتمثل هذه المعادلات متوسط القيم التي أسفرت عنها تجارب واسعة النطاق تشمل جميع أنواع السفن العاملة في كافة المناطق البحرية وفي ظروف يُرجح أن تتعرض فيها الفواصل لحمل أقصى . ويجوز قبول هياكل إنشائية أخرى في الحالات التي تُثبت فيها التجربة أنها أكثر ملائمة .

3 ووفقاً للنوع الأساسي للمنشأة ، يُوصى بتطبيق المعادلات التالية على الفواصل الرأسية لعنابر الأسماك :

#### 1. القوائم الفولاذية الرأسية والألواح الخشبية الأفقية

المُعامل الأدنى لمقطع القوائم الفولاذية الرأسية

$$(1) \quad Z = 4 \rho sbh^2$$

السماكة الدنيا للألواح الخشبية الأفقية

$$(2) \quad t = \sqrt{8 \rho sb^2}$$

#### 2. العوارض الفولاذية الأفقية والألواح الخشبية الرأسية

المعامل الأدنى لمقطع العوارض الفولاذية الأفقية

$$(3) \quad Z = 4 \rho sHS^2$$

السماكة الدنيا للألواح الخشبية الرأسية

$$(4) \quad t = \sqrt{3,6 \rho sh^2}$$

حيث :

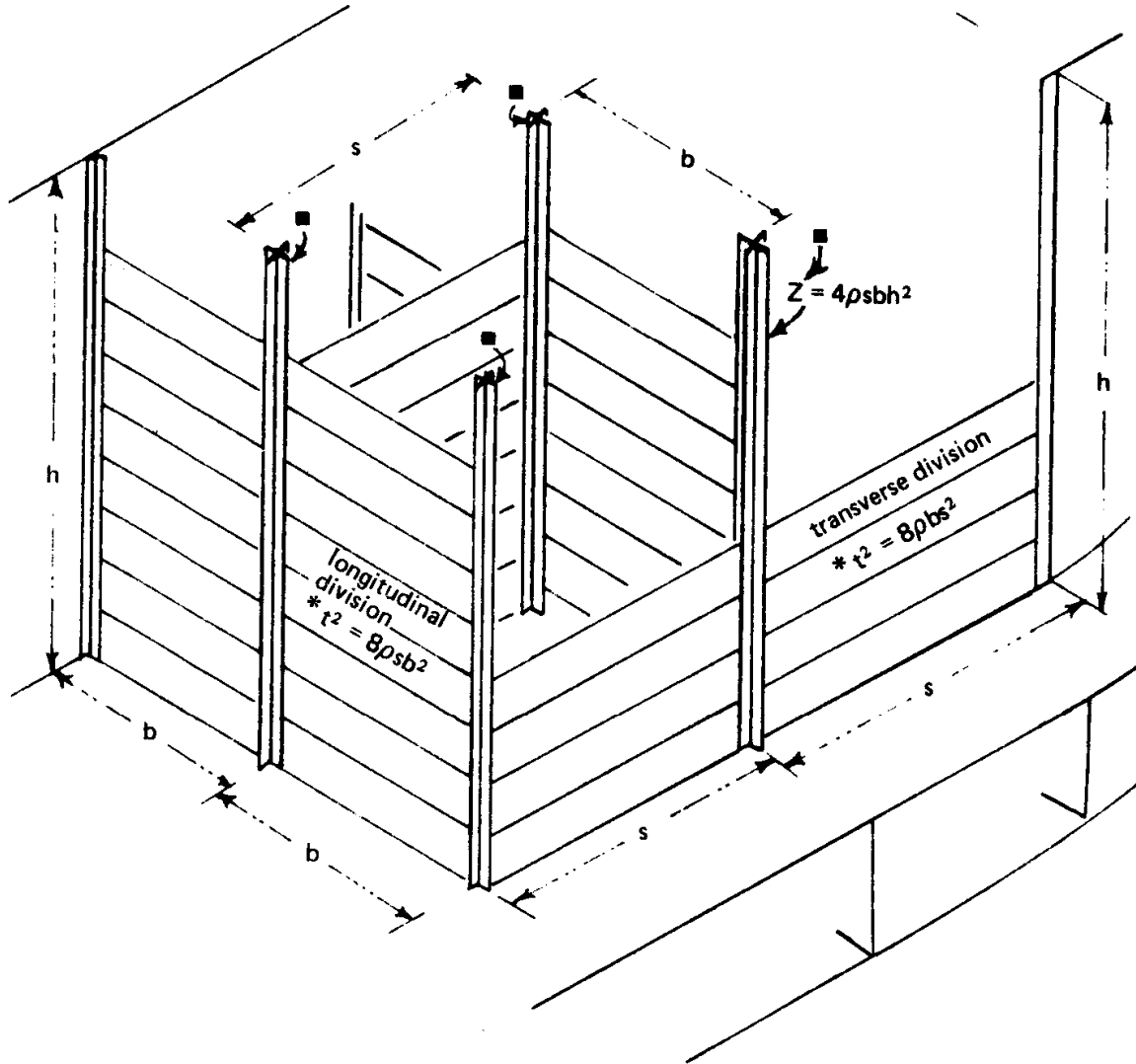
Z	=	مُعامل المقطع ، بالسنتيمترات المكعبة .
t	=	سماكة اللوح الخشبي ، بالسنتيمترات .
$\rho$	=	كثافة البضائع ، بالطن/م <sup>3</sup> .
s	=	المسافة العرضية القصوى بين أي قاطعين طولانيين متجاورين أو سلسلة من الدعامات ، بالأمتار .
h	=	الباع الرأسي الأقصى لعمود يُعتبر عمق العنبر ، بالأمتار .
b	=	المسافة الطولية القصوى بين أي فاصلين مستعرضين متجاورين أو سلسلة من الدعامات ، بالأمتار .
H	=	الباع الرأسي لفاصل تسنده عارضة مستعرضة ، بالأمتار .
S	=	المسافة الأفقية بين النقاط المجاورة لدعامات عارضة أفقية ، بالأمتار .

\* مستقاة من التبديل V لمرفق قرار الجمعية A.168(ES.IV) ، الذي يتضمن الفقرتين الفرعيتين 4 (ز) و 4 (ح) ، والذي اعتمدته الجمعية في دورتها الثامنة .

4 وعند تطبيق المعادلات المذكورة أعلاه ، ينبغي أن تؤخذ الملاحظات التالية في الاعتبار :

1. تنطبق المعادلات على الفواصل الطولانية . وحيثما تكون الفواصل بعرض السفينة ، ينبغي تعديل المعادلات بإحلال كل من s و b محل الأخرى .
  2. المعادلات مستمدة من افتراض وجود الأحمال على جانب واحد فقط من الفواصل . وإذا كان من المقرر تحميل الفواصل دائماً على كلا الجانبين ، يمكن قبول هياكل إنشائية مصنفة أقل .
  3. إذا كانت القوائم الفولاذية الرأسية مركبة بصورة دائمة ومثبتة جيداً عند كلا الطرفين مع هيكل السفينة ، يجوز قبول هياكل إنشائية مصنفة أقل وفقاً لدرجة الأمان التي توفرها التوصيلات الطرفية .
  4. في المعادلة المطبقة على الألواح الخشبية الرأسية ، يُفترض أن الباع غير المسنود يعادل العمق الكلي للعنبر . وإذا كان أقل ، يجوز حساب السماكة باستخدام الباع الأقل .
  5. ينبغي أن يكون الخشب المستخدم متيناً ومن نوع وجودة ثبتت ملائمتها لفواصل عنابر الأسماك ، وأن تكون السماكة الفعلية للألواح المصقولة هي السماكة المستخلصة من هذه المعادلات . ويجوز تخفيض سماكة الألواح المصنوعة من خشب صلب ذي جودة عالية بمقدار 12,5 % .
  6. ينبغي أن تكون متانة الفواصل المصنوعة من مواد أخرى وصلابتها مماثلتين لمتانة وصلابة الهياكل الإنشائية المستصوبة للخشب والفولاذ ، مع مراعاة اختلاف الخصائص الميكانيكية للمواد .
  7. ينبغي أن تكون المجاري في الأعمدة المعدة لتلقي الألواح الخشبية السمكية ذات عمق لا يقل عن 4 سم ، على أن يعادل عرضها سماكة اللوح الخشبي السميك زائداً 0,5 سم .
  8. يتعين ألا يقل طول أي لوح سميك عن المسافة بين قاع المجرى المقابل الذي سينخرط فيه ، ناقصاً 1 سم .
- وإذا كانت أطراف الألواح الخشبية السمكية مصقولة على نحوٍ يتيح دورانها لتسهيل تموضعها في المجرى ، ينبغي ألا يتجاوز نطاق هذا الصقل النطاق الذي يتحقق بنصف قطر يعادل نصف طول اللوح ويقع مركزه عند منتصف طول عمق اللوح .

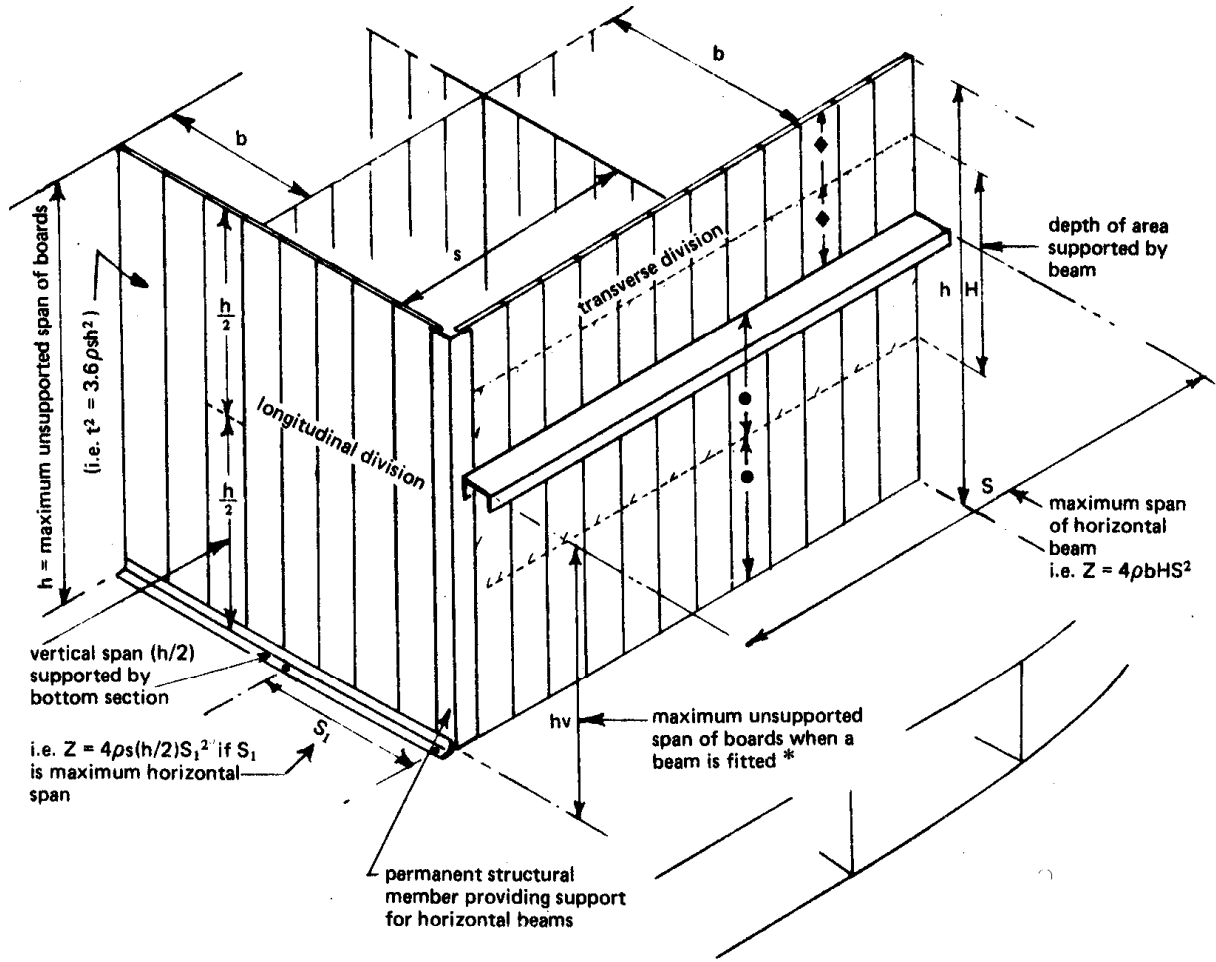
### ألواح خشبية أفقية - قوائم فولاذية



الشكل 1

\* ملاحظة : إذا كانت ألواح الفواصل الطولية والمستعرضة قابلة للتبادل ، تكون  $b$  معادلة لـ  $s$  وتكون السماكة المستخلصة بأي من المعادلتين مماثلة . وإذا كان من المقرر أن تكون الألواح متكافئة في السماكة ، ولكنها متباينة من حيث الباع ، ينبغي استخدام السماكة الأعلى لجميع الألواح عند إبقاء المعادل المقطعي ثابتاً بالنسبة لجميع القوائم .

ألواح خشبية رأسية - عوارض فولاذية




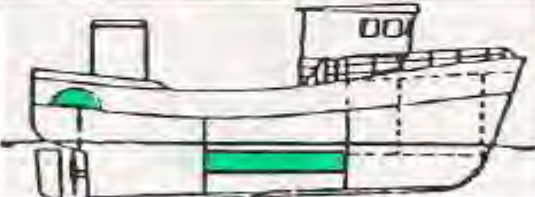

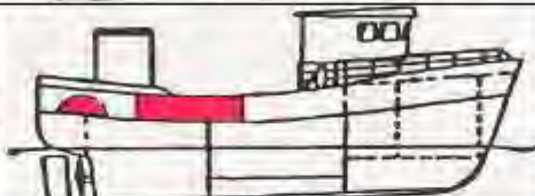
الشكل 2

\* ملاحظة : إذا لم تُركب أي عارضة ، تُستخرج سماكة الألواح الخشبية الرأسية من المعادلة  $t^2 = 3,6 \rho b h^2$  . وتقلص العارضة الباع الأقصى إلى  $h_v$  وتُستخرج السماكة عند ذلك من المعادلة

$$t_1 = t \left( \frac{h_v}{h} \right) \text{ أو } t_1^2 = 3,6 \rho b h_v^2$$

## المرفق XI

### أمثلة على إشعار الاتزان\*

STABILITY NOTICE				
	PLACEMENT OF GEAR AND CATCH	STABILITY		
		Acceptable	On the Limit	Danger of Capsize
	<ul style="list-style-type: none"> <li>Catch in cargo hold</li> </ul>			
	<ul style="list-style-type: none"> <li>Part load in hold</li> <li>Gear on deck</li> </ul>			
	<ul style="list-style-type: none"> <li>Some catch on deck</li> <li>Gear on deck</li> <li>Empty cargo hold</li> </ul>			
	<ul style="list-style-type: none"> <li>Considerable catch on deck</li> <li>Gear on deck</li> <li>Empty cargo hold</li> </ul>			

**Simple efforts for maintaining stability:**

- # Close doors of hatches
- # Ensure scuppers are open to allow water to drain
- # Secure catch and gear against shifting
- # Move gear and catch from deck into cargo hold
- # Freeboard amidships should be at least 20cm
- # Avoid excessive aft trim
- # Minimum Freeboard at stern should be 20 cm
- # Avoid following seas
- # Large heeling moments when hauling gear are to be avoided.  
Change of trim and heel when trying to free snagged gear can impair stability of vessel.
- # Do not go to areas with danger of icing.  
Remove snow and ice from vessel.

\* إذا لم تتوفر معلومات كافية عن الاتزان لإعداد شروط التشغيل ، ينبغي أن يتضمن إشعار الاتزان على الأقل التدابير الاحتياطية العامة ذات الصلة بذلك .

## المرفق XII

### إرشادات بشأن معايير الاتزان الإضافية لقوارب الصيد المزودة بشبكة جر ذات عاتق\*

- 1 ينبغي أن تستوفي قوارب الصيد المزودة بشبكة جر ذات عاتق معايير الاتزان التي ترد في الفقرة 1.2.3 ، على أن تُزاد ، إذا اقتضت الضرورة ذلك ، بما يُرضي السلطة المختصة .
- 2 وقوارب الصيد المزودة بشبكة جر والتي تتمتع أوتادها بقدرة شد قصوى تبلغ 0,015 لتر للطن المتري أو أكثر ، حيث تُقاس قدرة شد الأوتاد بالاختبار العملي وبطاقة الدفع القصوى للمحرك الرئيسي ، ينبغي أن تستوفي المتطلبات الإضافية التالية :
1. ينبغي أن تُزاد متطلبات اللائحة 1.1.2.3 بالنسبة للمساحة التي يشملها منحنى عتلة العدول GZ بما نسبته 20 % .
2. ينبغي أن تُزاد متطلبات اللائحة 2.1.2.3 بالنسبة لعتلة العدول GZ بما نسبته 20 % .
3. ينبغي أن تُزاد متطلبات اللائحة 4.1.2.3 بالنسبة لارتفاع المركز البيني GM الأولي بحيث يصل هذا الارتفاع إلى 500 مم .
- 3 وينبغي أن تساوي عتلة عدول GZ قوارب الصيد المزودة بشبكة جر ذات عاتق على الأقل 100 مم عند زوايا جنوح تتراوح بين 40° و 65° ، وأن تكون موجبة بالنسبة للجنوح الذي يصل إلى 70° عندما يُفترض أن جميع وسائل الإغلاق هي مغلقة فعلاً .

\* تشير الإحالات المرجعية في هذا المرفق إلى فقرات ترد في التوصيات بشأن السلامة .

## المرفق XIII

### إرشادات بشأن اختبار الطفو العملي\*

#### 1.1 عموميات

ينبغي استخدام الطرائق الموصوفة في البنود 2.1 و 3.1 و 4.1 ، إما بالاختبار الفعلي أو بعمليات حسابية مكافئة .

#### 2.1 شروط الاختبار

ينبغي أن يكون المركب أثناء الاختبارات في مياه ساكنة وفي حالته الفارغة ، ثم ينبغي تجهيزه على النحو التالي :

1. يجب إضافة كتلة تساوي 25 % من الكتلة الجافة للمؤن والمعدات المدرجة في مجموع الحمل الأقصى إلى السطح الداخلي ، وذلك على خط المنتصف عند الطول الكلي 2 .
2. يجوز استبدال التجهيزات السريعة العطب ، كالمحركات ، بكتلة ملائمة في الموضع الصحيح .
3. في ما يتعلق بالمحركات الخارجية ، يجب استخدام الطاقة القصوى التي توصي بها شركة التصنيع . ويرد في العمودين 2 و 4 من كل من الجدولين 1 و 2 الكتلة البديلة الملائمة التي يجب استخدامها في ما يتعلق بطاقة المحرك ، وذلك بالنسبة للمحركات التي تعمل بالبتروول . ويمكن استخدام كتلة أكثر ثقلاً إذا كانت مذكورة في الدليل الصادر عن شركة التصنيع . ويجب استخدام كتلة تساوي 86 % من كتلة المحرك الجافة في ما يتعلق بالمحركات الخارجية الكهربائية أو المحركات الخارجية التي تعمل بالدفع النفاث أو المحركات الخارجية التي تعمل بالديزل إذا كانت تشكل التجهيز المعياري للمراكب . والمراكب المجهزة للاستخدام بمحرك خارجي أو دون محرك خارجي يتعين اختبارها للحالتين .
4. في ما يتعلق بالمحركات الداخلية ، يجب أن تكون الكتلة البديلة كتلة من الرصاص أو الفولاذ أو الحديد تساوي 75 % من كتلة المحرك وجهاز الدفع الخلفي المثبتة على متن المركب .
5. يجب ، بالقدر العملي الممكن ، أن يكون موضع الكتل البديلة موضع المحرك الفعلي من حيث مركز النقل النوعي .
6. يجب إزالة الصهاريج المحمولة . ويجب إما إزالة الصهاريج الثابتة أو ملؤها إما بالوقود أو بالماء .
7. يجب الإبقاء على جميع مصارف غرفة القيادة ومصارف شبيهة مفتوحة أثناء تشغيل المركب . وسدادات المصارف التي تُستخدم لإفراغ المركب من المياه المتبقية ينبغي أن تكون في موضعها .
8. ينبغي العمل طيلة مدة الاختبار على تنفيس الهواء المحصور في أماكن بخلاف خزانات الهواء أو حاويات الهواء .
9. الحجيرات الفراغية التي تشكل جزءاً لا يتجزأ من هيكل المركب والتي لا تكون كثيفة للماء وتم بناؤها واختبارها من حيث الضغط على هذا الأساس يجب فتحها لكي تغمرها المياه .

\* انظر المرفق هاء للمواصفة القياسية ISO 12217-3 ، الصادرة عن المنظمة الدولية لتوحيد المقاييس .

10. المراكب التي يُزعم تزويدها بمحركات تزيد طاقتها على 3 كيلواط والمجهزة بخزانات هواء تشكل جزءاً لا يتجزأ من هيكلها والتي يتضمن بناؤها وصلات التثام مغطاة برفائق أو مغزاة أو ملحومة أو مثبتة بمسامير ملولبة ، والتي لا تستوفي اختبار ضغط الهواء بضاغطٍ يساوي مترين ، يجب أن يكون عدد من حجرات الهواء فيها مفتوحاً أثناء الاختبار ، وفقاً للجدول 3 .

الجدول 1 - كتلة التجهيزات بمحرك واحد

البطارية (كغ)		المحرك + المحاكيم (كغ)		طاقة المحرك (كيلواط)
4	3	2	1	
مغمورة	جافة	مغمورة	جافة	
-	-	11,2	13,0	1,9 – 0
-	-	19,8	23,0	3,6 – 2,0
-	-	27,5	32,0	5,8 – 3,7
-	-	36,1	42,0	6,9 – 5,9
11,3	20,4	46,4	54,0	13,9 – 7,0
11,3	20,4	54,2	63,0	17,9 – 14,0
11,3	20,4	70,5	82,0	28,9 – 18,0
11,3	20,4	104,1	121,0	43,9 – 29,0
11,3	20,4	135,0	157,0	54,9 – 44,0
11,3	20,4	160,8	187,0	83,9 – 55,0
11,3	20,4	202,1	235,0	186,0 – 84,0
11,3	20,4	221,0	257,0	186 <

**ملاحظة :** الطاقة (كيلواط) = (القدرة الحصانية الإمبراطورية)  $\times 0,7457$   
القدرة الحصانية الإمبراطورية = (الطاقة بالكيلواط)  $\times 1,341$   
الطاقة (كيلواط) = (القدرة الحصانية المترية)  $\times 0,7355$   
القدرة الحصانية المترية = (الطاقة بالكيلواط)  $\times 1,36$

الجدول 2 - كتلة التجهيزات بمحركين

البطارية (كغ)		المحرك + المحاكيم (كغ)		طاقة المحرك (كيلوواط)
4	3	2	1	
مغمورة	جافة	مغمورة	جافة	
22,7	40,8	108,4	126,0	359 – 28,8
22,7	40,8	141,0	164,0	57,9 – 36,0
22,7	40,8	208,1	242,0	87,9 – 58,0
22,7	40,8	270,0	314,0	109,9 – 88,0
22,7	40,8	321,6	374,0	167,9 – 110,0
22,7	40,8	404,2	470,0	372,0 – 168,0
22,7	40,8	442,0	514,0	372 <

الجدول 3 - عدد حجرات الهواء التي يتعين فتحها أثناء الاختبار

عدد الحجرات التي يتعين فتحها	مجموع عدد حجرات الهواء
$4 \geq$	أكبر حجرة
$4 <$ ولكن $8 \geq$	أكبر حجرتين
$8 <$	أكبر ثلاث حجرات

3.1 اختبار الاتزان الغمري

1.3.1 يجب تعليق ثقل اختباري معدني ذي كتلة جافة تبلغ (6dCL) كلغ (حيث CL = حد الطاقم الأقصى = أكبر عدد من أفراد الطاقم الذين يُسمح لهم بالتواجد على متن المركب في وقت واحد ؛ انظر الجدول 6) ، على ألا تقل عن (15d) كغ ، على جانب المركب بالتناوب عند كل من أربعة مواضع . وينبغي أن تكون هذه المواضع عند الطول الكلي 3 من طرفي المركب (على النحو المبين في الشكل 1) أو عند طرفي غرفة القيادة ، إذا كانت أقرب إلى منتصف المركب . ويجب ألا يوجد على متن المركب أي أُنقال اختبارية أخرى خلال الاختبار ، عدا الأثقال التي يتطلبها الجدول 2 .

2.3.1 و d هو المُعامل الذي يأخذ طفوية النقل الاختباري في الحسبان ، على النحو الوارد في الجدول 4 . وحيثما لا تكون الأثقال الاختبارية جميعها من مادة واحدة ، ينبغي أن تكون العملية الحسابية مشابهة لما يلي :

$$\frac{m_L}{1,099} + \frac{m_{CL}}{1,163} + \frac{m_A}{1,612} = 6CL$$

حيث :

$m_L$  = كتلة الأثقال المصنوعة من الرصاص ، معبّرًا عنها بالكيلوغرامات ؛

$m_{CL}$  = كتلة الأثقال المصنوعة من الحديد الصبّ ، معبّرًا عنها بالكيلوغرامات ؛

$m_A$  = كتلة الأثقال المصنوعة من الألمنيوم ، معبّرًا عنها بالكيلوغرامات .

3.3.1 وكبديل عن تعليق ثقل اختباري على جانب المركب ، يمكن تطبيق عزم ميلان مكافئ (يُحتسب عندما يكون المركب في وضع قائم) ، وذلك باستخدام أثقال أو أشخاص يتموضعون داخل المركب عند مستوى سطح البحر . ويمكن استخدام الأشخاص فقط إذا لم يتعرضوا للغمر عند إمالة المركب .

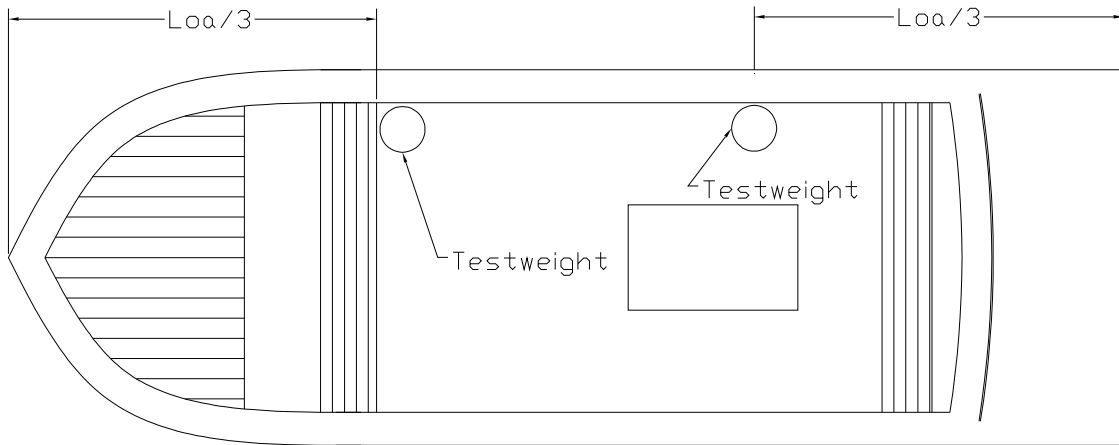
4.3.1 ويعد تعليق الثقل الاختباري بالتناوب في كل موضع ، يجب غمر المركب بإعمال قوة نزولاً عند موضع على الملطم يقع تقريباً عند منتصف الطول الكلي إلى أن تصبح أعمق نقطة من الملطم أو حاجز فتحة العنبر بين 0,1 و 0,3 متر تحت سطح الماء . ويجب الحفاظ على المركب في هذا الوضع إلى أن يتعادل مستوى الماء بين الداخل والخارج ، أو لمدة 5 دقائق ، أيهما أقل ، ثم يمكن إعتاق المركب .

**ملاحظة :** من المفيد غالباً ملء المركب جزئياً بالماء قبل غمره بهذه الطريقة .

5.3.1 وعند كل موضع من مواضع الأثقال الاختبارية ، وبعد انقضاء 5 دقائق أخرى على ذلك ، يتعين ألا يميل المركب أكثر من 45° .

#### الجدول 4 - مُعامل المواد

المادة	رصاص	نحاس 35/65	فولاذ	حديد صبّ	ألومنيوم
قيمة d	1,099	1,138	1,151	1,163	1,612



الشكل 1 - مواضع الأثقال الاختبارية

#### 4.1 اختبار الطفوية الغمرية

1.4.1 يجب وضع الأثقال الاختبارية المعدنية على القعر الداخلي للمركب ، بالتساوي في وسط الحيز المتاح لأفراد الطاقم ، وفقاً لحد الطاقم الأقصى (CL) على النحو الوارد في الجدول 5 . ويجب أن يبلغ خُلوص هذا الحيز 0,6 متر فوق خط الماء الغمرية . ويمكن بدلاً من ذلك ، وشريطة ألا يتعرضوا للغمر فوق الركبة ، استخدام أشخاص عوضاً عن الأثقال الاختبارية ، على ألا يقل مجموع كتلتهم الجافة عن الكتلة المطلوبة للأثقال الاختبارية إذ اعتُبر أن d يساوي 1.1 .

الجدول 5 - الكتلة الجافة للأثقال الاختبارية (كغ)

الخاصية	فئة التصميم باء	فئة التصميم جيم	فئة التصميم دال
كتلة جافة لا تقل عن :	$4d_{m_{MTL}}/3$	$d(60 + 15CL)$	$d(50 + 10CL)$

حيث :

$m_{MTL}$  (كغ) = الحمولة القصوى التي صُمم المركب ليحملها بالإضافة إلى حالة المركب الفارغ ، ويشمل ذلك الحمولة القصوى التي توصي بها شركة التصنيع ، بما فيها جميع السوائل (مثلاً ، الوقود والزيوت والمياه العذبة ومياه الصابورة أو خزانات الطعوم وأحواض الأسماك الحية) ، وفقاً للحجم الاستيعابي الأقصى للخزانات المحملة أو الثابتة .

$CL$  = حد الطاقم الأقصى وفقاً للجدول 6 أدناه .

2.4.1 ويجب غمر المركب بإعمال قوة نزولاً عند موضع على الملطم يقع تقريباً عند منتصف الطول الكلي إلى أن تصبح أعمق نقطة من الملطم أو حاجز فتحة العنبر بين 0,1 و 0,3 متر تحت سطح الماء . ويجب الحفاظ على المركب في هذا الوضع إلى أن يتعادل مستوى الماء بين الداخل والخارج ، أو لمدة 5 دقائق ، أيهما أقل ، ثم يمكن إعتاق المركب .

**ملاحظة :** من المفيد غالباً ملء المركب جزئياً بالماء قبل غمره بهذه الطريقة .

3.4.1 وبعد انقضاء 5 دقائق أخرى على ذلك ، ينبغي أن يطفو المركب بشكلٍ مستوي تقريباً ويكون الجزء العلوي بأكمله من الملطم أو حواجز فتحات العنابر (بما فيها تلك التي تقع عبر المقدمة أو المؤخرة) فوق سطح الماء . وإذا استوفى المركب هذه المعايير ، يُعتبر مقبولاً .

**ملاحظة :** ترد في الجدول 6 قيم كلٍ من المعادلتين المذكورتين في الفقرتين 1.3.1 و 1.4.1 .

الجدول 6 - كتلة الأثقال الاختبارية (كغ)

حد الطاقم الأقصى (CL)	1	2	3	4	5	6	7	8	9	10
6dCL, min, 15d	15d	15d	18d	24d	30d	36d	42d	48d	54d	60d
= d(60+15CL)	75d	90d	105d	120d	135d	150d	165d	180d	195d	210d
= d(50+10CL)	60d	70d	80d	90d	100d	110d	120d	130d	140d	150d

## المرفق XIV

### إرشادات بشأن الأدوات وقطع الغيار التي يتعين حملها على متن مركب الصيد

محرك داخلي	محرك خارجي	قطع الغيار
X	X	دليل المحرك والمعدات الرئيسية الأخرى
X	X	قطع لمضخة الماء (عضو دوّار ، حشية ، مجموعة استبدال ، وما إلى هنالك)
	X	شمعة الشرر
	X	مسماير قصّ للرفاص
	X	دبابيس خابورية لحزقات الرفاص
	X	حبل بدء الحركة
	X	رفاص
X		حشو لمنع التسرب في المؤخرة
X		سيور لمولدات التيار المتناوب والمضخات
X		مرشح زيت التزليق
X		مرشح (أو خرطوشة) زيت الوقود ومفتاح ربط المرشح
X	X	زيت/رذاذ صاّد للماء
X		زيت المحرك وزيت وشحم لعلبة التروس
X	X	براغي وحزقات وحلقات إحكام الربط ومسامير ملولبة وخراطيم وقامطات خراطيم مختلفة الأحجام لتلائم تجهيزات المركب
X	X	غراء وشريط عازل وسلك كهربائي ووصلات كهربائية
X	X	حبال وخيوط مجدولة مختلفة الأنواع والأحجام
X	X	مصابيح ومشاعل للإنارة ، بما في ذلك أضواء ومصابيح يدوية للملاحة
X	X	بطاريات إضافية للمصابيح اليدوية وأجهزة الاتصالات الراديوية ، وما إلى هنالك
X	X	قطع لمضخة (مضخات) الجمة ، بما في ذلك مجموعة العضو الدوّار

محرك داخلي	محرك خارجي	الأدوات
X	X	مفاتيح ربط
X		مجموعة مقابس
X		مفاتيح ربط ضبوطة
	X	مفتاح ربط شموع الشرر
X	X	زرديات
X	X	مفكات المسامير الملولبة
X	X	سكين

الأدوات	محرك خارجي	محرك داخلي
فاحِص متعدد		X
مِكشَاف السوائل		X
مطرقة		X
مقصّات أسلاك		X
منشار معادن وشفرات إضافية		X
إزميل قطع على البارد		X
مفتاح أنابيب		X
مشعل كهربائي	X	X
أنبوب نزع	X	X

**ملاحظة :** ينبغي على السلطة المختصة أن تقرر ما هي قطع الغيار والأدوات المطلوبة بعد أخذ حجم المركب في الاعتبار وحجم المحرك ونوعه والبُعد عن المساعدة المتوافرة والاتصالات المتاحة مع مركب أخرى واليابسة . ويمكن أن تتظر السلطة المختصة في توفير رسومات إيضاحية للأدوات و قطع الغيار .

## المرفق XV

### إرشادات بشأن جهاز التوجيه

- 1 التركيب**
- 1.1 ينبغي تصميم جهاز التوجيه وتركيبه لضمان سلامة مناورة المركب في سرعته القصوى وطاقتة محركه القصوى .
- 2.1 وينبغي تصميم جهاز التوجيه وتركيبه بحيث لا يكون على تماس مع عُدّة الصيد أو المعدات أو حواجز أخرى قد تعيق التوجيه .
- 3.1 وحيثما يتم التوجيه من بُعد ، ينبغي تركيب مصدّات للدفة .
- 4.1 وحيثما يتم تركيب نضد توجيه أو ترتيب مشابه ، ينبغي بناؤه وإحكام تثبيته لكي يتحمّل القوى من علبة التروس ومشغل المركب .
- 5.1 وينبغي إحكام سدّ الاختراقات في حوض المحرك الخارجي ، كتقريب كابلات التوجيه ، بواسطة جُلبة وصل أو تجهيز مماثل .
- 6.1 وينبغي أن تتاح على متن كل مركب إمكانية التوجيه في حالات الطوارئ ، ما لم يكن المركب مجهّزاً برفاقصين .
- 2 مربط عمود الدفة**
- 1.2 إذا كانت الدفة ذات نقطة تحميل منخفضة (محور ارتكاز الدفة الرأسي السفلي) تماثل جسوعتها جسوعه مربط عمود الدفة ، ينبغي ألا يقلّ قطر مربط عمود الدفة عن ذلك المبيّن في الجدول أدناه .
- 2.2 وينبغي ألا يقلّ قطر المسامير الملولبة في قارئة الدفة عن ذلك المبيّن في الجدول أدناه .
- 3.2 وينبغي أن يبلغ علو صندوق حشو مبيت مربط عمود الدفة 350 مم على الأقلّ فوق خط الماء التحميلي وأن يكون مجهّزاً بمواد حشو .
- 3 الدفة**
- 1.3 ينبغي أن تكون الدفة المصنوعة من الفولاذ والدفة المصنوعة من الألمنيوم والدفة المصنوعة من البلاستيك المقوى بالزجاج مجهّزة بمربط عمود يمتد من قارئة الدفة نزولاً إلى محور الارتكاز الرأسي (في حال تركيبه) . وإذا لم تكن الدفة مجهّزة بمحور ارتكاز رأسي ، يمكن تخفيض القطر طولياً هبوطاً من قارئة الدفة .
- 2.3 وينبغي أن تكون الدفة المصنوعة من الفولاذ أو الدفة المصنوعة من الألمنيوم مجهّزة بعمودي تقوية على الأقلّ عبر مربط عمودها يبعدان عن بعضهما البعض 600 مم كحدّ أقصى . وينبغي ألا تقلّ سماكة عمود التقوية عن سماكة لوحة الدفة .
- 3.3 وينبغي ألا تقلّ سماكة لوحة الدفة عن تلك المبيّنة في الجدول أدناه .

4.3 وينبغي أن تتضمن الدفة المصنوعة من البلاستيك المقوى بالزجاج أعمدة تقوية مصنوعة من الفولاذ وملحومة بمربط عمودها ويأعد بينها 200 مم كحد أقصى . وينبغي ألا تقل سماكة الدعامات الفولاذية عن سماكة لوحة الدفة المصنوعة من الفولاذ .

5.3 وينبغي أن تُصنع الدفة الخشبية من الخشب الصلد وأن تكون متصلة بمربط عمودها بواسطة شوكة مصنوعة من الفولاذ وملحومة بمربط عمود الدفة ؛ وينبغي ألا تقل سماكة هذه الشوك عن سماكة لوحة الدفة المصنوعة من الفولاذ .

6.3 وينبغي ألا تقل سماكة الدفة المصنوعة من الخشب الصلد عن تلك المبينة في الجدول أدناه \* .

الرقم التكميلي (CuNo)	قطر مربط عمود الدفة (مم)	سماكة اللوحة الفولاذية (مم)	سماكة لوحة الألمنيوم (مم)	سماكة الخشب (مم)	قطر المسمار الملولب (مم)
10	30	6	8	25	10
15	30	8	10	40	10
20	30	8	10	45	10
25	40	8	10	50	12
30	40	8	10	60	12
60	45	10	12	65	15
80	45	10	12	70	15
100	45	10	12	75	15

\* تستند القيم إلى المعلومات المستقاة من قواعد البناء الصادرة عن هيئة قطاع أسماك البحر في المملكة المتحدة (Seafish) .

## المرفق XVI

### الممارسة المستصوبة بشأن نُظْم العادم

#### 1 عموميات

- 1.1 ينبغي أن تكون جميع المواد التي تُستخدم في نُظْم العادم مقاومة للتآكل ، وينبغي ألا تُستخدم معها قطع معدنية لكي لا يؤدي ذلك إلى التآكل .
- 2.1 وينبغي إحكام تركيب مواسير العادم بحيث يتم تقادي البلى الميكانيكي والاهتزاز ؛ وبحيث لا يُضاف أي حمل على مشعب المحرك .
- 3.1 وقد تتطلب مواسير العادم وصلات مرونة (وصلات مغضّنة) حيثما تكون المحركات عرضة للاهتزاز أو حيثما تكون المحركات مثبتة على تركيبات مرونة .
- 4.1 وينبغي تجهيز مخارج العادم التي تصرّف الغازات عبر البدن تحت السطح بوسائل للحؤول دون حصول غمر راجع في البدن أو المحرك . ويمكن تحقيق ذلك إما باعتماد تصميم النظام الموصوف أدناه أو بواسطة قلابة أو صمام أو نبيطة لا رجعية .
- 5.1 وينبغي تبريد مواسير العادم وخافضات صوت العادم في كل محرك أو تكسيتهها بمواد العزل الحراري بشكل كافٍ لحماية الأشخاص الموجودين على متن المركب .
- 6.1 وينبغي الإبقاء على مواسير الزيت والوقود أبعد ما يكون من الناحية العملية عن مواسير العادم والشحانات التريبنية .
- 7.1 وحيثما يتم تركيب عدة محركات ، ينبغي أن يكون كل محرك منها مجهّزاً بنظام عادم منفصل .

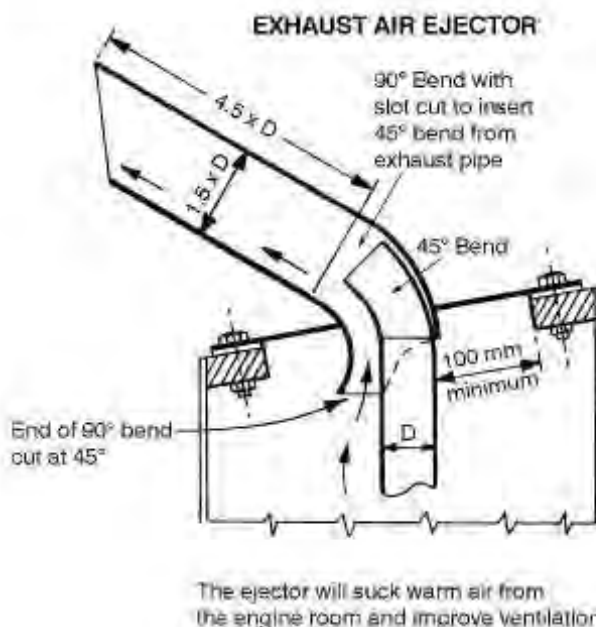
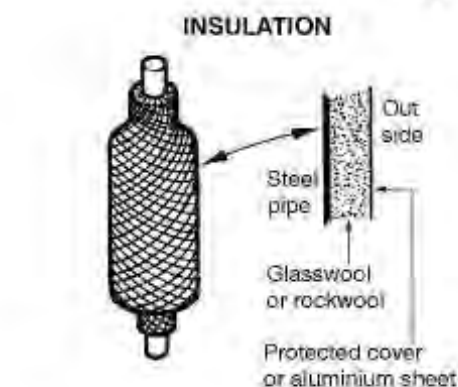
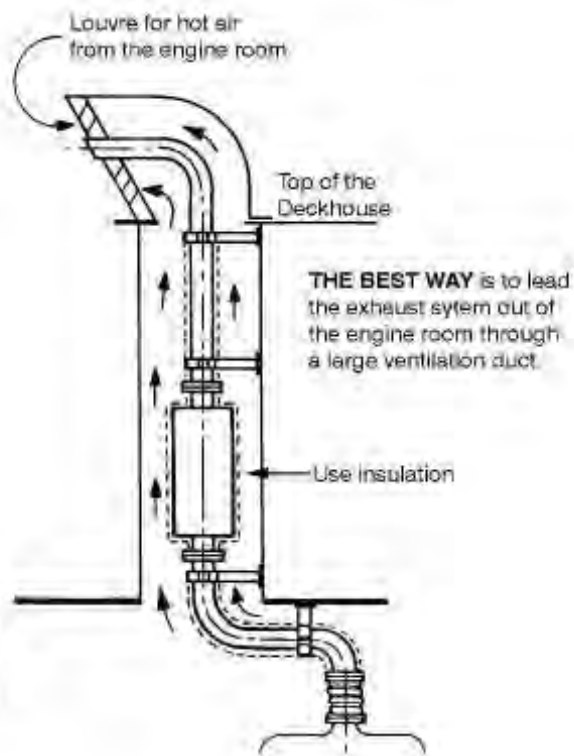
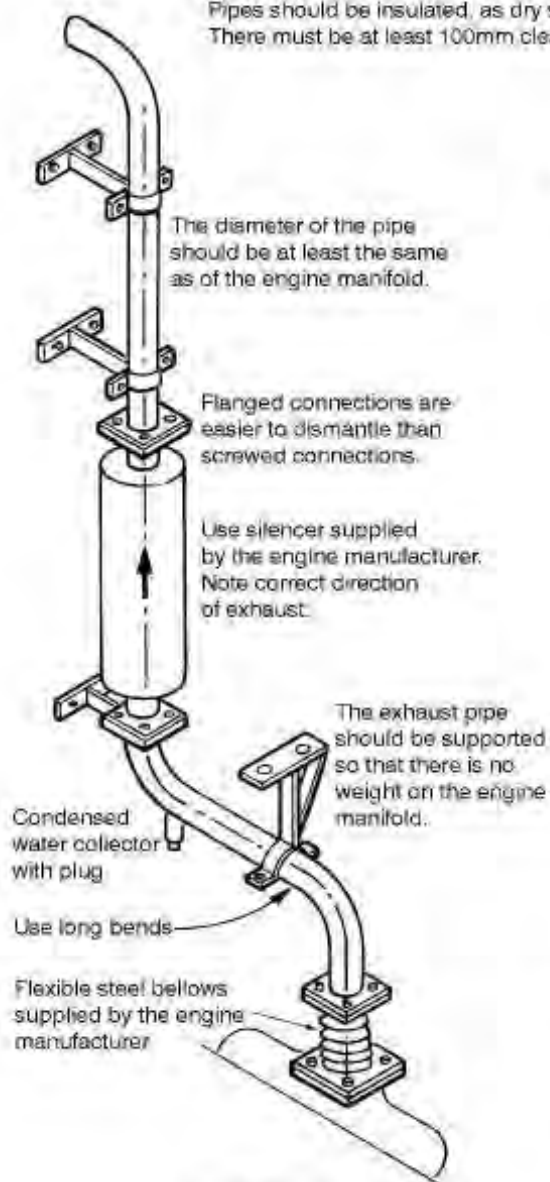
#### 2 نُظْم العادم الجافة

- 1.2 ينبغي أن يكون نظام العادم وتمديدات مواسيره مانعة للتسرب للحؤول دون تسرب الأدخنة السامة إلى أماكن المعيشة .
- 2.2 وينبغي أن يكون الخلوص بين تمديدات المواسير وأي مواد خشبية أو مواد مصنوعة من البلاستيك المقوّى بالزجاج 100 مم على الأقل .
- 3.2 وينبغي تحديد قطر مواسير العادم وفقاً لتوصيات شركة تصنيع المحرك أو أن يماثل قطرها على الأقل قطر مشعب المحرك .
- 4.2 وترد في الرسومات أدناه رسومات تخطيطية وملاحظات نموذجية لتركيب نُظْم العادم .

The exhaust system and piping should be leakproof to prevent toxic fumes from fouling the accommodation spaces.

Pipes should be insulated, as dry system gets very hot.

There must be at least 100mm clearance for any wood or FRP material.



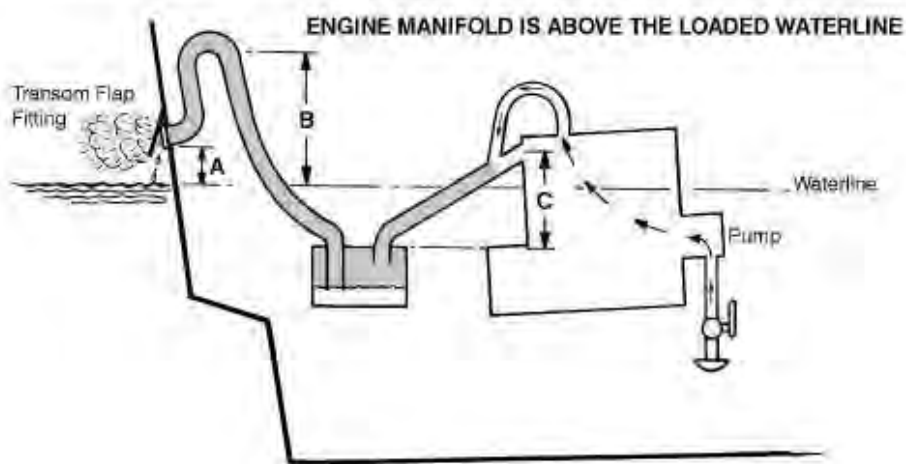
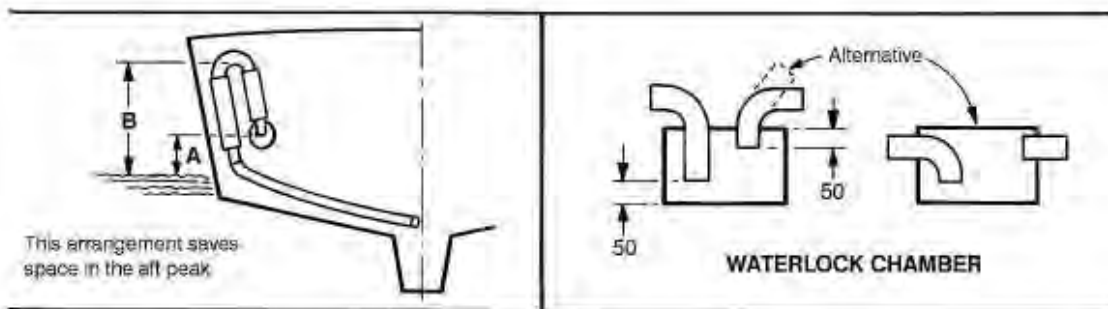
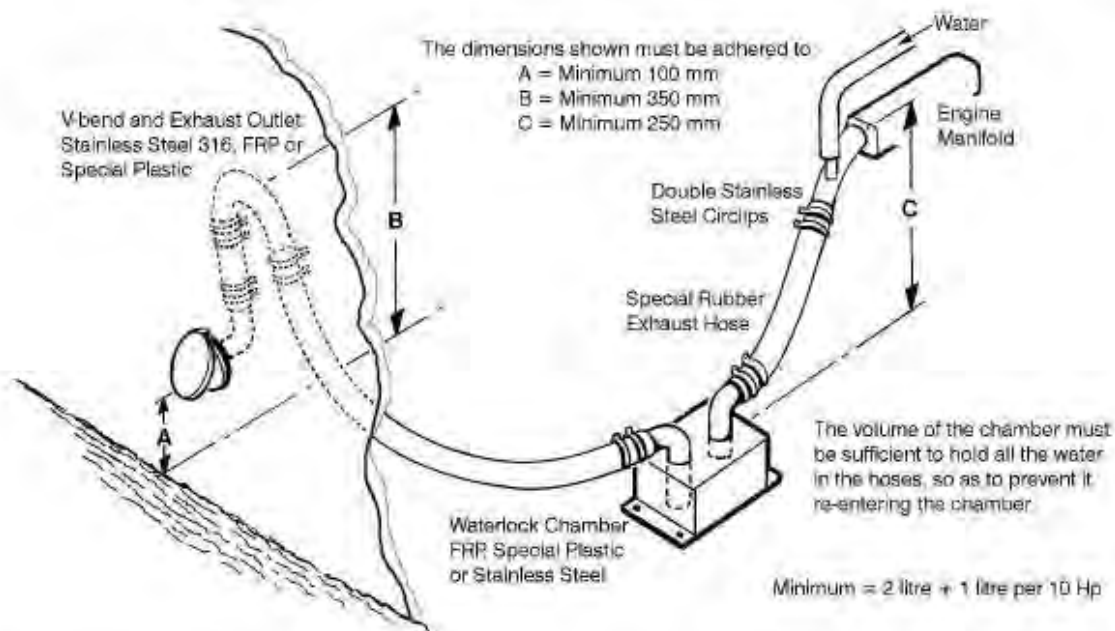
الشكل 1.2 - نظام العادم الجاف - رسومات تخطيطية وملاحظات

### 3 نُظْمُ العادم المحقونة بالماء (الرطبة)

- 1.3 يتمثل العامل الذي يتسم بأكبر قدر من الأهمية في تصميم نُظْمِ العادم الرطبة وتركيبها في الحوُول دون دخول الماء إلى المحرك . ويمكن تحقيق ذلك بتركيب حجيرة حابسة للماء في تمديدات مواسير العادم وبالتوضع الصحيح للمكوّنات بالنسبة إلى خط الماء التحميلي .
- 2.3 وينبغي تحديد قطر مواسير العادم وفقاً لتوصيات شركة تصنيع المحرك .
- 3.3 وهناك نوعان رئيسيان من نُظْمِ العادم الرطبة ، النوع الأول يقع فيه مشعب المحرك فوق خط الماء التحميلي والنوع الثاني يقع فيه مشعب المحرك تحت خط الماء التحميلي . وترد في الرسومات أدناه رسومات تخطيطية وملاحظات نموذجية للتركيب .
- 4.3 وينبغي أن يتم دائماً سحب مواسير العادم إلى أعلى بحيث يقع جزء منها على علو 350 مم على الأقل فوق خط الماء التحميلي مع انحدار باتجاه المخرج .
- 5.3 وينبغي أن تقع مخارج العادم على علو 100 مم على الأقل فوق خط الماء التحميلي أو أن تكون موصولة بتمديدات مواسير ثابتة تُسحب إلى علو 100 مم على الأقل فوق خط الماء التحميلي .
- 6.3 وينبغي أن يكون حجم الحجيرة الحابسة للماء كافياً لتحبس الحجيرة كمية الماء بأكملها في المواسير على أي من جانبيها ؛ ويضمن ذلك ألا تمتلئ الحجيرة الحابسة بالماء ويدخل الماء إلى المحرك .

**ENGINE MANIFOLD IS ABOVE THE LOADED WATERLINE**

If the wet exhaust system is not correctly installed, water can enter into the cylinders through the exhaust. This will happen in rough seas and when the engine has stopped.

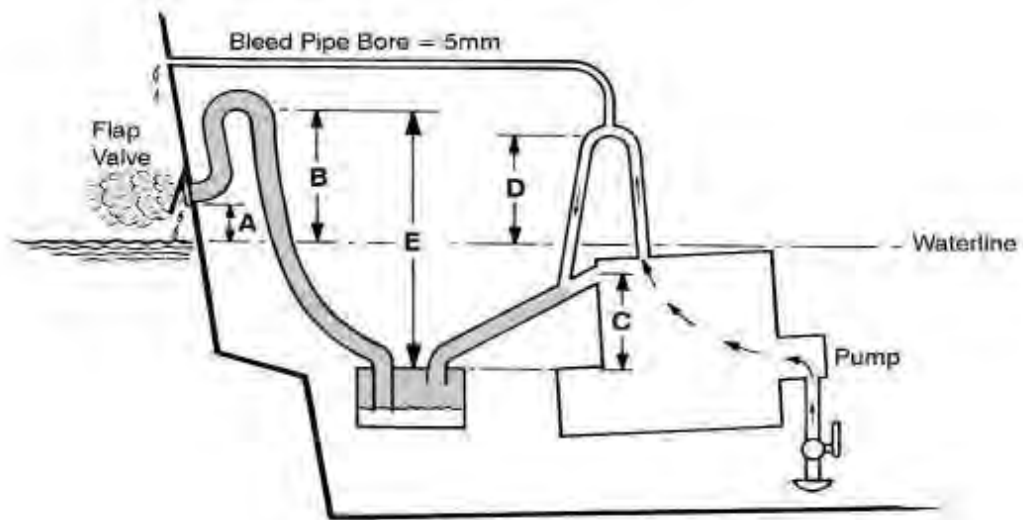
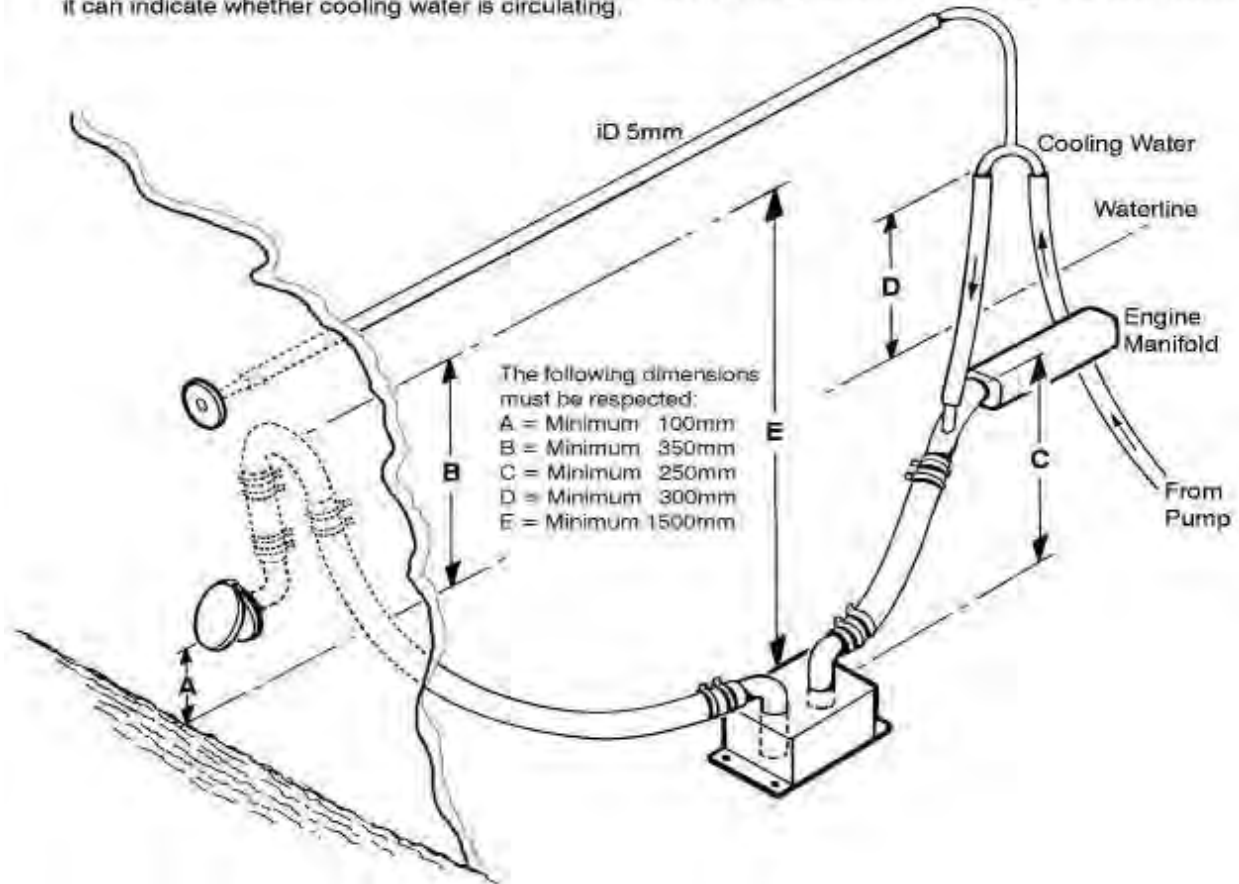


خط الماء هو دائماً خط الماء للحمولة الكاملة .

الشكل 1.3 - النوع الأول من نُظْم العادم الرطبة - رسومات تخطيطية وملاحظات

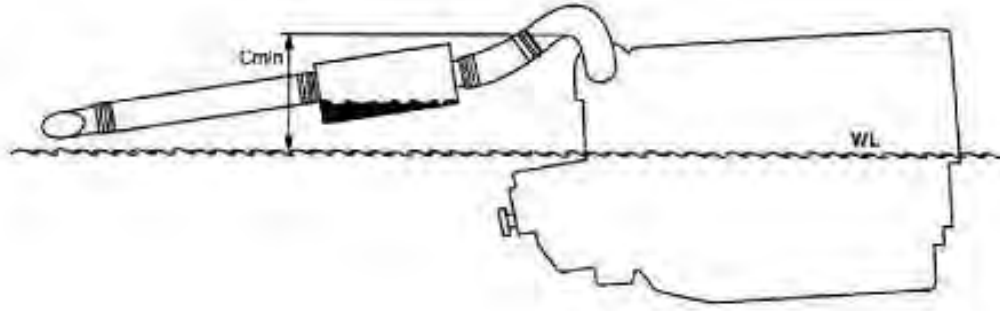
**ENGINE MANIFOLD IS BELOW LOADED WATERLINE**

When the engine has stopped, water will siphon in through the water pump, fill the exhaust system and enter the cylinders. An anti-siphoning bleed pipe, of internal bore 5mm and discharging overboard, must be connected to the cooling water pipe. If it is made of clear plastic and led through the deckhouse, it can indicate whether cooling water is circulating.



\* خط الماء هو دائماً خط الماء للحمولة الكاملة .

الشكل 2.3 - النوع الثاني من نُظْم العادم الرطبة - رسومات تخطيطية وملاحظات



ولا يوصى بتركيب نظام داخل تمديدات المواسير حيثما يقل ارتفاع كوع العادم الأنبوبي - خط الماء عن 350 مم .  
\* خط الماء هو دائماً خط الماء للحمولة الكاملة .

الشكل 3.3 - النوع الثالث من نُظْم العادم الرطبة

## المرفق XVII

### إرشادات بشأن تركيب المعدات الكهربائية

#### ألف الغرض

1 يرمي هذا المرفق إلى توفير معلومات إضافية قد تكون مفيدة للأشخاص الذين تكلفهم السلطة المختصة بتفسير وتنفيذ اللوائح والجدول التقنية لبناء وتجهيز ومعاينة مراكب الصيد ذوات السطوح التي يقل طولها عن 12 متراً ومراكب الصيد المكشوفة . وفي هذا الخصوص ، أوليت العناية اللازمة لاحتمال وجود فروقات كبيرة بين متطلبات فئتي التصميم ألف وباء ومتطلبات فئتي التصميم جيم ودال بشأن ما تتطلبه النظم الكهربائية الرئيسية ونظم الطوارئ .

2 وعلاوة على ذلك ، ومع التسليم بأنه يتم فقط تركيب نظم التيار المباشر ذي الفلطيّة المنخفضة التي تقل عن 55 فولط في غالبية المراكب التي تشملها هذه التوصيات ، فإن الفصل 4 لا يستبعد استخدام نظم تعمل بالتيار المتناوب ذي فلطيات أعلى ومتعدد الأطوار . وبالتالي ، يتضمّن هذا المرفق أيضاً توصيات تتعلق بهذه النظم .

3 وتجدر الإشارة إلى أن قد يتعيّن الإشارة إلى فصول أخرى من هذه التوصيات ، كالبنء 8.9 من الفصل 9 بشأن مصادر الطاقة للاتصالات الراديوية ، فضلاً عن الفصول ذات الصلة بذلك من الخطوط التوجيهية الطوعية لتصميم وبناء وتجهيز سفن الصيد الصغيرة .

#### باء توصيات عامة

1 بغض النظر عن حجم المركب ونوعه ، ينبغي إيلاء عناية خاصة للحؤول دون تسرب المياه وللحماية من الاهتزازات .

2 وينبغي أيضاً ، حيثما يتم تركيب نظم أو دارات ذات فلطيات مختلفة ، العمل على ضمان إبقائها منفصلة عن بعضها البعض ، وينبغي أن يتم سمسها بوضوح . وبالإضافة إلى ذلك ، ينبغي أن يتعدّر القيام عرّضاً بتوصيل أجهزة كهربائية بدارة لم تُصمّم لها ؛ وينطبق الأمر عينة على تثبيّات الإنارة .

#### جيم مصادر الإمدادات الكهربائية

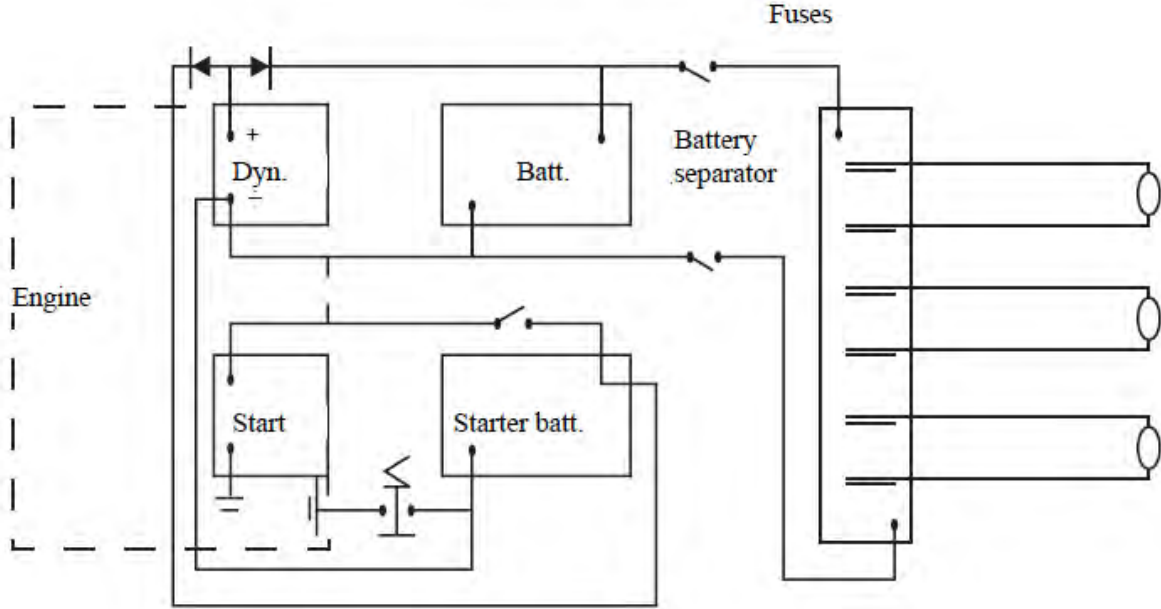
##### 1 عموميّات

1.1 حيثما تشكّل الطاقة الكهربائية الوسيلة الوحيدة لتأمين الخدمات المساعدة الأساسية لدفع المركب وسلامته ، يجب أن تتوافر وسائل لتوليد هذه الطاقة وتخزينها . وبالنسبة لغالبية المراكب ذوات السطوح ، عادةً ما يكون المصدر الرئيسي للطاقة ذا فلطيّة منخفضة ، مما يتطلب وسائل لشحن مجموعات من البطاريات . وبالنسبة للمراكب من فئتي التصميم ألف وباء ، يجوز للسلطة المختصة أن تتطلب مجموعتي توليد يجوز أن تدار إحداهما بواسطة المحرك الرئيسي . ولكن في الحالات القصوى ، كالمراكب المكشوفة التي تعمل بمحركات ، قد يكون من العملي اقتضاء توفير مولّد نظراً لنوع المحرك الأول . وفي هذه الحالات ، قد يعتمد العديد من المراكب بالتالي على مصابيح كهربائية نقالة أو مصابيح زيت للملاحة ولأغراض الطوارئ ، وينبغي أخذ ذلك في الحسبان عند تحديد متطلبات القدرة الشمعية الدنيا في اللوائح .

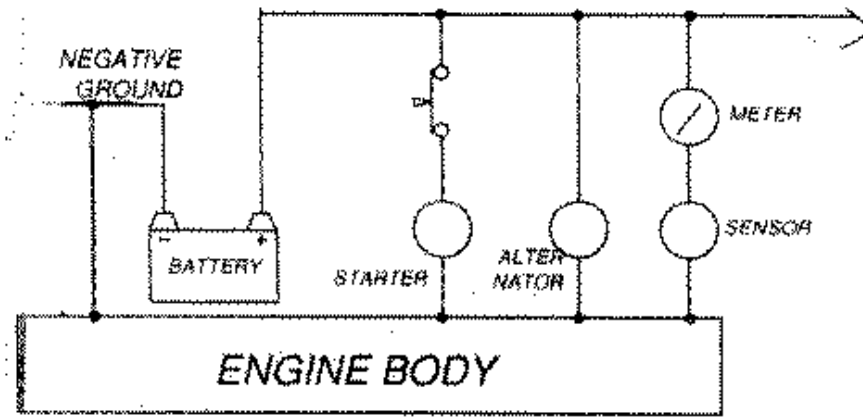
2.1 وتجدر الإشارة أيضاً إلى أن العديد من المراكب الصغيرة تستخدم تقنيات صيد تعتمد على جذب الأسماك بالضوء وقد تحمل هذه المراكب مجموعة لتوليد الطاقة ، في حين أن مراكب أخرى تعتمد حصراً على الطاقة من البطاريات دون توافر وسائل على متنها لإعادة شحن هذه البطاريات .

## 2 النظم الكهربائية المنخفضة الفلطية

1.2 يُستحسن بأن يتم تمديد أسلاك المنشآت التي تعمل بالتيار المباشر بوصفها نُظُم عودة معزولة وبألا يُستخدم البدن لنقل التيار . ولكن لأغراض محركات الدفع التي تقل طاقتها عن 100 كيلواط ، يجوز استخدام المحرك كمَوْصَل أثناء الإقلاع فقط ، وفقاً للشكل البياني المبسّط التالي :



2.2 ويجوز استخدام كتلة المحرك أيضاً بوصفها الرجوع الأرضي المشترك للواحد الكهربائي المركبة على المحرك ، باستثناء المراكب المعدنية حيث لا تكون كتلة المحرك معزولة كهربائياً عن البدن .



3.2 وفي حالات معينة ، على النحو المنصوص عليه في الفقرة 18.12.4 من الفصل 4 ، ولاسيما بالنسبة للمراكب الصغيرة ، ذوات السطوح منها والمكشوفة ، يجوز للسلطة المختصة أن تقرّ بصورة استثنائية نظام السلك المفرد ، شريطة أن يكون هذا الترتيب مأموناً وأن تكون الدارات محمية حماية كافية . وينبغي أن يؤخذ في الاعتبار القيام بتأريض كتلة المحرك عبر عمود الإدارة المتوسط وعمود دوران الرافص .

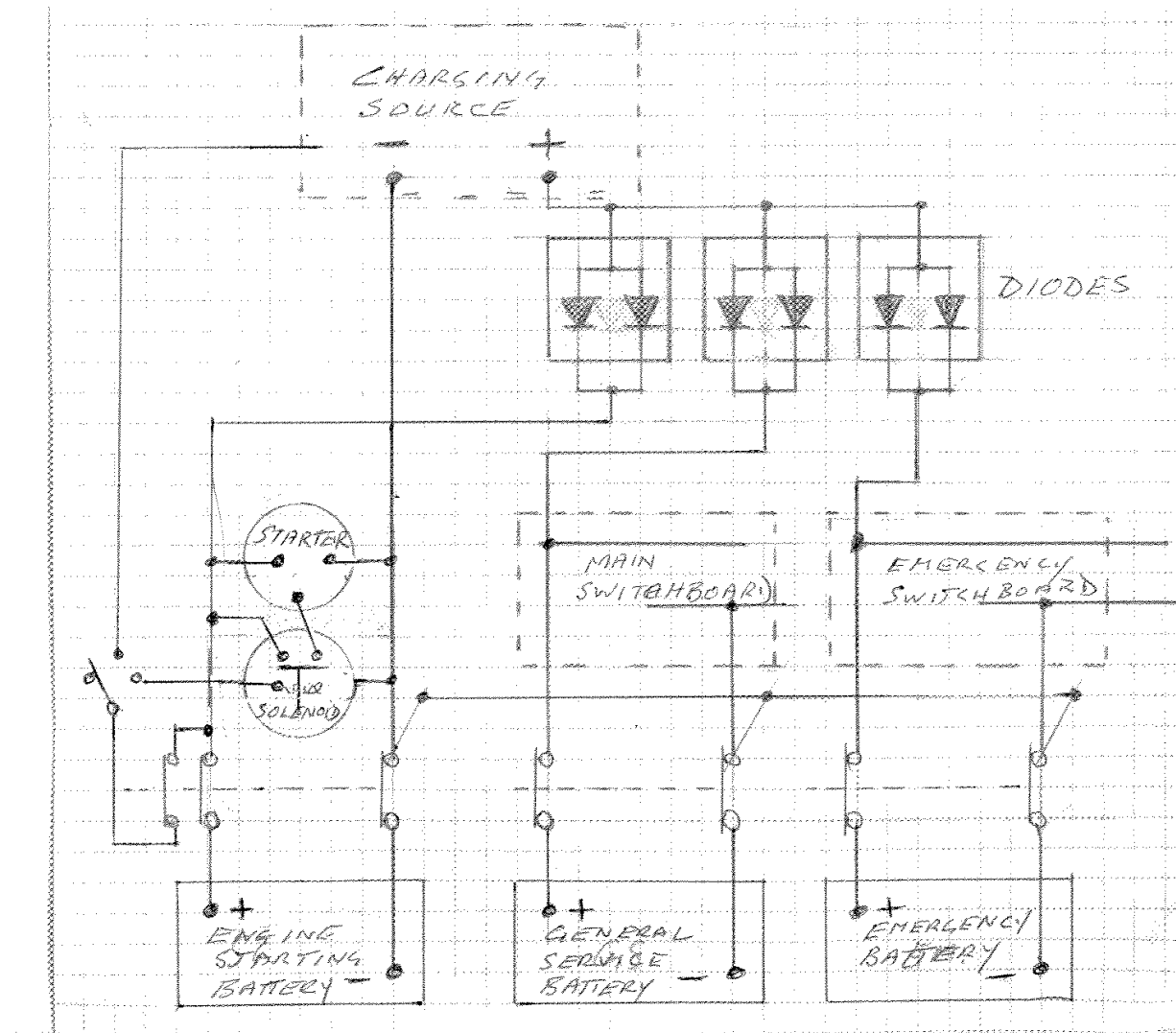
4.2 وباستثناء ما هو مذكور في الفقرة جيم 1.1 ، حيثما يكون المصدر الرئيسي لإمداد الكهرباء نظام بطاريات تخزين فقط ، ينبغي توفير الوسائل لإعادة شحنها باستثناء الحالات التي ترى فيها السلطة المختصة أن ذلك ليس عملياً ، أخذة في

الاعتبار نوع المركب ومجاله التشغيلي . ويجوز أن يكون مصدر الطاقة لإعادة الشحن مولد تيار متناوب أو دينامو يشغله المحرك الرئيسي بواسطة محولات/مقومات أو أجهزة بحرية لشحن البطاريات .

5.2 ولعل النظام الأبسط يتألف من مجموعة من البطاريات للاستعمال العام ويتم ترتيبها بحيث يتم شحنها باستمرار ، مثلاً عندما يتم بدء تشغيل المحرك الرئيسي يدوياً .

6.2 غير أنه حيثما يتم تجهيز المحركات الرئيسية و/أو المحركات المساعدة ببادئات كهربائية لدوران المحركات ، ينبغي أن تكون البطاريات الموصولة بالنظام لبدء دوران المحرك مفصولة عن البطاريات التي تُستخدم للإضاءة والخدمات العامة . وينبغي ترتيب جميع مجموعات البطاريات بحيث يتم شحنها بصورة متواصلة .

7.2 وفي حال اقتضى الأمر توفير مجموعة إضافية من البطاريات لأغراض الطوارئ فقط يتعين ترتيبها أيضاً بحيث يتم شحنها بصورة متواصلة ، تستدعي الحاجة تركيب صمامات ثنائية صادة (انظر الرسم التخطيطي أدناه) للحؤول دون الموازنة العرَضِيَّة لمجموعة بطاريات الخدمات العامة ومجموعة بطاريات الطوارئ .



8.2 وإذا اقتضى الأمر تركيب مجموعة بطاريات منفصلة للراديو فقط ، يتعين تركيب مجموعة أخرى من الصمامات الثنائية في نظام شحن البطاريات .

9.2 وينبغي تجهيز مجموعات البطاريات بمفاتيح عزل ذات قطبين لا تتأثر بالشرر توضع على مقربة من مجموعة البطاريات . غير أنه يجوز أيضاً استخدام مقاليد تحويل إذا كانت من نوع يضمن أنه عندما يتم اختيار إحدى مجموعات بطاريات النظام لتفريغ الطاقة ، يتم أوتوماتياً وضع مجموعة بطاريات أخرى في النظام نفسه في وضع الشحن ؛ ويجوز تركيب هذه المقاليد في لوحة المفاتيح الرئيسية .

10.2 وحيثما يقتضي الأمر تركيب نُظْم إنذار ، كإنذار الجمة أو ضوء تنبيه خاص بالجمة ، ومضخات الجمة الأوتوماتية لتغطية حالات المأخذ ، ينبغي إقامة توصيلات كهربائية بين مجموعة البطاريات ومفتاح عزلها . وفي حال تركيب مجموعتين من البطاريات للخدمات العامة (ولا يُزْمَع تشغيلهما تشغيلاً موازياً) ، قد تستدعي الحاجة تركيب صمامات ثنائية صادّة لضمان أن يتم سحب الطاقة أولاً من البطارية ذات أعلى نسبة من الشحن ، أي إلى أن يتساوى مستوى الطاقة في جميع البطاريات .

11.2 ويجوز للسلطة المختصة ، بعد أن تأخذ في الاعتبار تصميم المركب ونوع تجهيزاته من المعدات الكهربائية ، فضلاً عن منطقة عملياته ، أن تقتضي أن يتألف المصدر الرئيسي لإمداد الطاقة من مجموعتين من بطاريات الراديو ومجموعتين من بطاريات الخدمات العامة والإنارة ومجموعتين من بطاريات بدء التشغيل للمحرك الرئيسي . وفي هذه الحالات ، يمكن اعتبار أن إحدى مجموعتي بطاريات الخدمات العامة وإحدى مجموعتي بطاريات الراديو تؤمّنان حالات الطوارئ .

### 3 النُظْم الكهربائية العالية الفلطية

ينصّ الفصل 4 على أن تتولى السلطة المختصة مسألة النُظْم الكهربائية التي تكون فلتيتها أعلى من تلك التي تمدها عادةً نُظْم بطاريات التخزين . وفي هذا الخصوص ، فإن مراكب معينة من فئتي التصميم ألف وباء قد تتطلب فعلاً نُظْماً عالية الفلطية لتشغيل المضخات ونُظْم التبريد و/أو آلات السطح ، فضلاً عن ضرورة شحن بطاريات التخزين لبدء تشغيل المحرك الرئيسي وتشغيل الراديو والمعدات المماثلة ولتلبية الخدمات الطارئة . لذا ، بالإضافة إلى نظام التيار المباشر ذي الفلطية المنخفضة ، يتسع المجال للوائح تتناول ما يلي :

1. نُظْم التيار المباشر التي تزيد فلتيتها على 110 فولط ؛
2. نُظْم التيار المباشر التي تزيد فلتيتها على 200 فولط .

### 1.3 نُظْم التيار المباشر 110 فولط

1.1.3 ينبغي أن يتم تمديد أسلاك المنشآت التي تعمل بالتيار المباشر بصفتها نُظْم عودة معزولة ، وينبغي استخدام مفاتيح ذات قطبين في النظام بأكمله . وينبغي ألا يُستخدم البدن لنقل التيار .

2.1.3 وينبغي أن تكون لوحات المفاتيح الرئيسية ولوحات مفاتيح الطوارئ معزولة الواجهة للحؤول دون الوصول عَرَضاً إلى الأجزاء المشحونة كهربائياً . وينبغي إحاطة جوانب لوحات المفاتيح الكهربائية وأجزائها الخلفية ، وإذا اقتضى الأمر ذلك ، واجهاتها بقضبان تحرّز ملائمة . وينبغي أيضاً تقسيم لوحات المفاتيح الكهربائية بشكل ملائم لضمان الفصل الآمن بين نظام 110 فولط ودارات الفلطية المنخفضة .

3.1.3 وينبغي تزويد لوحة المفاتيح الكهربائية بمصابيح دلالية للتأريض كوسيلة للكشف عن تسرب التيار . وبالإضافة إلى ذلك ، ينبغي تجهيز لوحة المفاتيح الكهربائية بمقاييس لشدة التيار الكهربائي ومقاييس للفلطية .

4.1.3 وحيثما يُركَّب مولّد واحد فقط ، ينبغي تجهيزه بمفتاح سريع ذي قطبين لقطع الدارة الكهربائية . وفي حال تركيب مولّدين لا يُزَمَع تشغيلهما تشغيلاً موازياً ، ينبغي تجهيزهما بمقلاد تحويل سريع ذي قطبين .

### 2.3 نُظْم التّيار المتناوب

1.2.3 إذا كان المصدر الرئيسي للطاقة الكهربائية نظام يعمل بالتيار المتناوب ، ينبغي تجهيز مولّدات التيار المتناوب التي لا تُضبط أوتوماتياً بضبط أوتوماتي للفلطية .

2.2.3 وحيثما يتم تركيب أكثر من مولّد للتيار المتناوب ، يجوز للسلطة المختصة أن تقرّ التشغيل المتوازي لهذه المولّدات في حال تركيب أجهزة مُزامنة وأجهزة لاقتسام الطاقة . وينبغي تزويد النظام أيضاً بحماية من الطاقة المعاكسة .

3.2.3 وحيثما يتم تركيب اللفائف الأولية للمحوّلات ، ينبغي حمايتها من قصر الدارة الكهربائية بواسطة مفاتيح قطع الدارة الكهربائية أو مصاهر قادرة على تحمل التغيّر المفاجئ في الطاقة . وإذا تم ترتيب المحوّلات لكي تعمل بشكل متوازٍ ، ينبغي تزويدها بعزل ثانوي .

4.2.3 ومع أنه ينبغي توفير وصلة ساحلية بلوحة المفاتيح الكهربائية الرئيسية ، ينبغي أن يتم ترتيب ذلك بحيث يتعدّر وصل فرادى الدارات على متن المركب بأكثر من مصدر واحد للطاقة الكهربائية في وقت واحد .

5.2.3 وينبغي أن تظل كوابل النُظْم التي تعمل بالتيار المتناوب منفصلة عن كوابل النُظْم التي تعمل بالتيار المباشر وأن يتم تمديدها في صواني منفصلة ، أو في صواني ذات تقسيمات فرعية ملائمة تحظى برضا السلطة المختصة .

6.2.3 وينبغي تثبيت مجموعة المفاتيح الكهربائية للنُظْم التي تعمل بالتيار المتناوب في لوحات المفاتيح الكهربائية ولوحات التوزيع المنفصلة عن لوحات المفاتيح الكهربائية ولوحات التوزيع الخاصة بالنُظْم التي تعمل بالتيار المباشر .

7.2.3 وينبغي تصميم مجموعة المفاتيح الكهربائية والمقابس بحيث يتعدّر وصل معدات ومصابيح ذات فلطية منخفضة بنُظْم ذات فلطية عالية .

8.2.3 ويقتضي تزويد النُظْم غير المُستقطّبة بمفاتيح لقطع الدارة الكهربائية تفتح الموصلات المشحونة كهربائياً والموصلات غير المشحونة كهربائياً ، وينبغي ألا يتم تزويد النُظْم غير المُستقطّبة بمصاهر .

### 3.3 شحن البطاريات

يجوز للسلطة المختصة أن تنتظر في استخدام محوّلات وشاحنات للبطاريات مخصصة للاستخدام البحري .

### 4 مصدر الطوارئ للطاقة الكهربائية

1.4 إذا كان من المطلوب توفير مصدر طوارئ للطاقة الكهربائية قائم بذاته ، ينبغي أن يركَّب في موقع خارج أماكن الآلات فوق سطح العمل . وينبغي أن يُرتَّب على نحوٍ يضمن تشغيله في حال اندلاع حريق أو وقوع غير ذلك من الأحداث التي تتسبب بتعطّل المنشآت الكهربائية الرئيسية .

2.4 وينبغي أن يكون مصدر الطوارئ للطاقة الكهربائية ، والذي يمكن أن يكون إما مولّداً أو بطارية تخزين ، قادراً ، مع مراعاة تيار الإقلاع والطبيعة المؤقتة لبعض الأحمال ، على أن يغدّي في وقت واحد ولمدة ثلاث ساعات على الأقل ما يلي :

1. منشأة راديوية ذات تردد عالٍ جداً أو منشأة راديوية ذات تردد متوسط أو محطة أرضية - سفينية أو منشأة راديوية ذات تردد متوسط / تردد عالٍ ، حسب المنطقة البحرية التي يتعين تجهيز المركب لها ؛
2. معدات الاتصال الداخلي ونُظُم الكشف عن الحرائق والإشارات التي قد تكون مطلوبة في حالات الطوارئ ؛
3. أضواء الملاحة إذا كانت كهربائية حصراً وأضواء الطوارئ ، حيثما ينطبق ذلك ، على سبيل المثال في المواضيع التالية :

1. عند محطات الإنزال وعلى طول حافة المركب ؛

2. في جميع الممرات والمراقي والمخارج ؛

3. في الأماكن التي تحوي الآلات أو مصدر الطوارئ للطاقة ؛

4. عند محطات التحكم أو داخلها ؛

5. في أماكن مناولة الأسماك وتجهيزها .

3.4 وينبغي أن تستوفي ترتيبات مصدر الطوارئ للطاقة الكهربائية ما يلي :

1. إذا كان مصدر الطوارئ للطاقة الكهربائية مولدًا ، ينبغي أن يكون مزودًا في الوقت نفسه بتغذية مستقلة من الوقود وبترتيبات إقلاع فعّالة . وما لم تُوفّر وسيلة مستقلة ثانية لإقلاع مجموعة الطوارئ المولدة ، ينبغي حماية المصدر الوحيد للطاقة المخزونة لمنع استنفاد شبكة الإقلاع الأوتوماتي له بأكمله .
2. إذا كان مصدر الطوارئ للطاقة الكهربائية بطارية تخزين ، ينبغي أن يكون قادرًا على نقل شحنة الطوارئ دون إعادة شحن مع الإبقاء على فلتية البطارية طيلة فترة التفريغ في حدود ما يزيد على أو ما يقل عن 12 % من فلتيتها الاسمية . وفي حال انقطاع الإمدادات الرئيسية للطاقة ، ينبغي أن توصل بطارية التخزين هذه أوتوماتيًا بلوحة مفاتيح الطوارئ ، وينبغي أن تغدّي فورًا على الأقل الخدمات المحددة في الفقرة 2.4 . وينبغي أن تُجهز لوحة مفاتيح الطوارئ بمفتاح احتياطي يتيح وصل البطارية يدويًا في حال تعطلّ نظام التوصيل الأوتوماتي .

4.4 وينبغي أن تُركّب لوحة مفاتيح الطوارئ أقرب ما يكون من الناحية العملية من مصدر الطوارئ للطاقة . وإذا كان مصدر الطوارئ للطاقة مولدًا ، ينبغي أن تكون لوحة مفاتيح الطوارئ في المكان نفسه ما لم يعرقل ذلك تشغيل لوحة مفاتيح الطوارئ .

5.4 وينبغي أن تُركّب أي بطارية تخزين في مكان جيد التهوية ، على ألا يكون المكان الذي يحوي لوحة مفاتيح الطوارئ . وينبغي أن يُركّب مؤشر في مكان مناسب على لوحة المفاتيح الرئيسية أو في غرفة التحكم في الآلات يبيّن متى تكون البطارية التي تشكّل مصدر الطوارئ للطاقة في حالة تفريغ . وينبغي أن تتغدى لوحة مفاتيح الطوارئ ، عند التشغيل العادي ، من لوحة المفاتيح الرئيسية بواسطة مغدّي ربط بيني ، يُحمى في لوحة المفاتيح الرئيسية من التحميل الزائد والماس الكهربائي . وحيثما يُرتب النظام من أجل عملية التغذية العكسية ، ينبغي أن يُحمى مغدّي الربط بيني في لوحة مفاتيح الطوارئ أيضاً من الماس الكهربائي .

6.4 وينبغي أن يُرتب مولد الطوارئ ومحركه الأول وأي بطارية تخزين بما يضمن تشغيلهم بطاقتهم المقدرة الكاملة حين يكون المركب في وضع قائم وعندما ينعطف عند العطوف إلى زاوية تبلغ 22,5° في أي من الجانبين ويميل في الوقت نفسه بما قدره 10° باتجاه الأمام أو الخلف ، أو في أي مجموعة زوايا ضمن هذه الحدود .

7.4 وينبغي أن تُركَّب مبيّنات مستوى البطاريات في مكان تسهل رؤيته بوضوح على لوحة المفاتيح الرئيسية أو غرفة التحكم في الآلات تيسيراً لرصد حالة البطاريات التي تشكّل مورد الطاقة في حالات الطوارئ وكذلك أي بطاريات أخرى لازمة لإقلاع محرك طوارئ آلي مستقل .

8.4 وينبغي أن تُصنَّع مصادر الطوارئ للطاقة الكهربائية ومعدات الإقلاع الأوتوماتي وتُرتَّب بحيث يتسنى للطاقم اختبارها على نحوٍ مناسب أثناء تشغيل المركب .

## دال لوحات المفاتيح الكهربائية

1 ينبغي أن تُرتَّب لوحات المفاتيح الرئيسية ولوحات مفاتيح الطوارئ بحيث يتيَسَّر الوصول ، حسبما تدعو إليه الحاجة ، إلى الأجهزة والمعدات دون أن يتعرض أفراد الطاقم أو عمال الصيانة للخطر . وينبغي حماية جوانب لوحات المفاتيح ومؤخرتها ، وعند الضرورة ، مقدمتها حماية مناسبة . وينبغي ألا تُركَّب في مقدمة لوحات المفاتيح هذه أي أجزاء مكشوفة "مشحونة" كهربائياً ذات فلطية إلى بدن المركب تتجاوز حدّاً تعينه السلطة المختصة . وينبغي أن تُركَّب سواتر أو أغطية غير موصلة على الأرضية في المقدمة .

2 وينبغي أن تكون جميع الدارات التي تخرج من لوحات المفاتيح ذات قطبين ومحمية من الدارة المفتوحة . وينبغي أن تكون دارات الإنارة منفصلة عن دارات الطاقة .

3 وينبغي تجهيز لوحات المفاتيح الرئيسية بأجهزة قياس الجهد الكهربائي وأجهزة قياس شدة التيار الكهربائي لكل مولّد وبمصابيح تأريض . وينبغي تجهيز لوحة مفاتيح الطوارئ أيضاً بمقياس الجهد الكهربائي ومقياس شدة التيار الكهربائي ومصابيح تأريض .

4 وإذا تم تركيب منشآت تعمل بالتيار المتناوب ، ينبغي تجهيز كل مقطع من لوحة المفاتيح بغذّيه مولّد تيار متناوب فردي بجهاز قياس الجهد الكهربائي وجهاز قياس التردد وجهاز قياس شدة التيار الكهربائي ويتم وصل هذه الأجهزة بالدارة الكهربائية للتمكن من قياس التيار في كل طور . وحيثما ينطبق ذلك ، ينبغي تجهيز لوحة توزيع فرعية مثبتة في غرفة عجلة القيادة بجهاز قياس الجهد الكهربائي وبمفتاح لعزلها عن تيار المأخذ الرئيسي .

5 وحيثما تشكّل الطاقة الكهربائية ، بخلاف التيار الكهربائي ذي الفلطية المنخفضة ، الوسيلة الوحيدة لتأمين الخدمات المساعدة الأساسية لدفع المركب وسلامته ، ينبغي تصميم لوحة المفاتيح الرئيسية بحيث تتيح الإعتاق التفضيلي للخدمات غير الأساسية من أجل التقليل من خطر فرط الحمل والتشغيل السابق لأوانه لمصدر الطوارئ للتيار الكهربائي .

6 ولأغراض السلامة ، من المهم جداً أن يتم بشكل دائم بيان الدارات الكهربائية وقدرة كل دارة على نقل التيار ، وينبغي أن يبيّن بوضوح إلى جانب ذلك على لوحات المفاتيح ، وحيثما يكون ذلك ملائماً على علب التوزيع ، تقنين أو معايرة الجهاز الملائم للحماية من فرط الحمل .

7 وينبغي حماية كل دارة منفصلة من قصر الدارة فضلاً عن فرط الحمل ، على نحوٍ تقوّه السلطة المختصة .

8 وينبغي ألا يتم تمديد أنابيب نقل السوائل فوق لوحات المفاتيح أو المعدات الكهربائية الأخرى أو بجوارها . وفي حال تبين أنه يتعدّر تقادي ذلك ، ينبغي اتخاذ ما يلزم من تدابير للحؤول دون أن يسفر التسرب عن إلحاق أضرار بالمعدات . وينبغي أن تُوضَّح قدرة كل دارة على نقل التيار بشكل دائم ، إلى جانب تقنين أو معايرة الجهاز الملائم للحماية من فرط الحمل .

## هاء الكوابل والموصلات الكهربائية

- 1 بصورة عامة ، ينبغي أن تكون تمديدات الأسلاك الكهربائية مصنوعة فقط من مواد من الصنف البحري ، وينبغي أن تستوفي أفضل الممارسات البحرية من حيث التركيب والمهارة المصنعية . غير أنه ينبغي عند اختيار هذه الأسلاك إيلاء اهتمام خاص للعوامل البيئية ، كدرجات الحرارة والتماس مع مواد ، مثل البولستيرين ، تتسبب بتفسخ الفينيل العازل .
- 2 والكوابل غير المزودة بحماية كهربائية ينبغي أن تظل أقصر ما يمكن وأن تكون "مأمونة من قصر الدارة الكهربائية" ، أي أن تكون ذات قلب مفرد مع كمّ عزل إضافي فوق عزل كل قلب . ويستوفي الكابل المخصص للاستخدام البحري والذي يحتوى على قلب مفرد هذه التوصية دون كمّ عزل إضافي ، إذ أنه مزود بعزل للموصلات ويتغلف .
- 3 وحيثما تُستخدم المشابك لإحكام تثبيت الكوابل ، يُستحسن استعمال صواني الكوابل لتوفير حماية أفضل للكوابل وللمنع تأثير الارتخاء . وإذا تعدد تثبيت صواني الكابلات ، ينبغي أن تكون المسافة التي تفصل بين المشابك قريبة بشكل تحول دون فرط ارتخاء الكوابل (بين المشابك) .
- 4 وينبغي إبقاء كوابل الطاقة ذات الفلطايات المختلفة مفصولة عن بعضها البعض وينبغي ترميزها بالألوان أو تمييزها بوسيلة أخرى لتسهيل التعرف عليها .

## واو ترتيبات التأريض

- 1 ينبغي ربط جميع المنشآت الكهربائية بالأرض ، وينبغي أن يتيسر الوصول إلى كل نقطة ربط لصيانتها .
- 2 ويجوز للسلطة المختصة أن تقر نُظْم توزيع مؤرّضة ، شريطة أن يُستخدم الجزء المؤرّض المشترك من المركب فقط كوسيلة للإبقاء على جانب العودة من النظام عند الجهد الأرضي ، وينبغي أن يكون الجانب المؤرّض من النظام ذا قطبية سالبة .
- 3 وعلى متن المراكب التي يكون بدنها مصنوعاً من الخشب أو من مواد مختلطة ، ينبغي تركيب موصل تأريض متواصل لتيسير تأريض الأجزاء المعدنية المكشوفة اللاموصلة ؛ وينبغي أن ينتهي موصل التأريض عند لوحة نحاسية أو وصلة ملتبدة من البرونز لا تقل مساحتها عن 0,2 م<sup>2</sup> ، يتم تثبيتها بالصالب تحت خط الماء الأدنى بحيث تكون مغمورة بأكملها في جميع ظروف الميلان ؛ وينبغي ألا يقل الحجم الأدنى لموصل التأريض عن 16 مم .
- 4 وينبغي تثبيت لوحات التأريض ضمن فتحة الرفاص أو على مقربة منها .
- 5 وينبغي أن تتواجد كل وصلة تأريض بهيكل المركب ، أو كل وصلة تأريض بموصل التأريض المتواصل في حالة المراكب الخشبية أو المبنية من مواد مختلطة ، في موضع يسهل الوصول إليه ، وينبغي إحكام تثبيتها بمسمار أو وصلة من النحاس أو من مادة أخرى مقاومة للتآكل تُستخدم حصراً لهذا الغرض .
- 6 وينبغي تأريض أجزاء الآلات والمعدات الكهربائية المعدنية المكشوفة والمثبتة على الدوام التي لا يُقصد أن تكون "مشحونة" كهربائياً ، وإنما يمكن أن تصبح كذلك في ظروف الخلل ، ما لم تكن الآلات أو المعدات المذكورة :

1. تُغذى بفلطية لا تتجاوز 55 فولطاً من التيار المباشر ، أو 55 فولطاً ، جذر متوسط مربع التيار ، بين الموصلات ؛ وينبغي ألا تُستخدم المحولات الذاتية لبلوغ فلطية التيار المتناوب هذه ؛
2. أو تُغذى بفلطية لا تتجاوز 250 فولطاً عن طريق محولات أمان عازلة تغذي جهازاً مستهلكاً واحداً فحسب ؛
3. أو أن تكون مبنية وفقاً لمبدأ العزل المزدوج .

7 وينبغي أن يكون لمعدات الرادار والمعدات الراديوية والمعدات الملاحية الأخرى ، التي يقتضي تأريضها ، نقطة تأريض منفصلة ، وينبغي أن تكون التوصيلة ذات أبعاد كافية وذات مقاومة دنيا .

8 وحيثما تركّب قارن غير موصّلة مرونة بين المحرك وصندوق المسننات أو بين عمود خرج صندوق المسننات وأعمدة دوران الرفاص ، ينبغي وصلها قنطرياً بواسطة قطعة من موصل نحاسي مضقّر .

### زاي إجراءات الوقاية من الصدمات والحرائق والمخاطر الأخرى ذات المنشأ الكهربائي

1 ينبغي أن تُركّب شبكات الكوابل والمعدات الكهربائية على نحوٍ يمكّن من تقليل التشويش على تشغيل الراديو أو تقاديه .

2 وينبغي أن تكون الكوابل قادرة على نقل التيار المقنن الأقصى للدائرة الكهربائية . وينبغي أن تكون مساحة المقطع العرضي كافية لضمان عدم تجاوز هبوط الفلطية نسبة 6 % من التقنين الإسمي في إطار الحمل المقنن الأقصى للدائرة الكهربائية . وينبغي أن يكون قلب التوصيلات الكهربائية مصنوعاً من سلك نحاسي مطلي بالقصدير المتعدد الجدائل من الصنف البحري ذي غلاف معزول معتمد .

3 وينبغي أن تكون جميع الكوابل الكهربائية من النوع الذي يعيق انتشار اللهب على الأقل ، وأن تُركّب بطريقة لا تضر بمواصفاتها الأصلية المعيقة للهب . ويجوز أن تسمح السلطة المختصة ، عندما يكون ذلك ضرورياً لاستخدامات معينة ، باستعمال أنواع خاصة من الكوابل ، مثل كوابل ترددات الراديو ، لا تستوفي الشرط السابق .

4 وينبغي أن تُدعم الكوابل الكهربائية بما يضمن تقادي تأكلها بفعل الاحتكاك ويحول دون إلحاق أضرار أخرى بها . وينبغي ألا توضع على مقربة من الأسطح الساخنة ، مثل عوادم المحركات . وينبغي أن تكون كل الأغلفة والدروع المعدنية للكوابل متواصلة كهربائياً وأن يتم تأريضها ، إلا إذا سمحت السلطة المختصة بغير ذلك في أحوال استثنائية .

5 وعندما لا تكون الكوابل مغلفة أو مدّعة ، ينبغي اتخاذ تدابير وقاية خاصة تقرّها السلطة المختصة إذا كان هناك خطر باندلاع حريق عند حدوث عطل كهربائي .

6 وينبغي أن تكون تمديدات الأسلاك الكهربائية والمعدات الكهربائية على متن المراكب مصنوعة فقط من مواد من الصنف البحري ، وينبغي أن تستوفي أفضل الممارسات البحرية من حيث التركيب والمهارة المصنعية . وينبغي أن توفر للمعدات الكهربائية المعرضة لعوامل الطقس الحماية من الرطوبة والتآكل ، فضلاً عن الأعطاب الميكانيكية .

7 وينبغي أن تُرتّب تجهيزات الإضاءة بصورة تضمن تلافي ارتفاع درجة الحرارة إلى مستوى قد يتلف الأسلاك وتحول دون تسخين المواد المحيطة أكثر مما يجب .

8 وينبغي ألا يتم تركيب أي معدات كهربائية في الأماكن التي يمكن أن تتجمع فيها خلائط لهوية وفي أي حجرة مخصصة أساساً لبطارية تخزين ، ما لم ترّ السلطة المختصة أنها :

1. أساسية لأغراض التشغيل ؛

2. من نوع لن يؤدي إلى اشتعال الخلائط المعنية ؛

3. تتناسب مع المكان المعني ؛

4. مزودة بشهادة مناسبة تؤكد سلامة استعمالها وسط الأبخرة أو الغازات التي يمكن أن تتعرض لها .

9 وإذا كان هناك احتمال بحدوث انفجار في أي مكان أو بالقرب من ذلك المكان ، ينبغي أن تكون جميع المعدات والتجهيزات الكهربائية المركبة في تلك الأماكن إما مؤمنة من الانفجار أو آمنة بذاتها على نحوٍ تقرّه السلطة المختصة .

## حاء نُظْمُ الإِنَارَةِ

- 1 ينبغي أن تتم تغذية إنارة أماكن الآلات ومحطات التحكم وأماكن العمل من دارتين فرعيتين نهائيتين مستقلتين على الأقل ، وأن يتم ترتيبهما بحيث لا يؤدي تعطل دائرة فرعية نهائية واحدة إلى إحلال الظلام في المكان .
- 2 وينبغي التحكم بإنارة الأماكن التي لا تخضع عادة للإشراف الدائم ، كغرف حفظ السمك ومخازن الشباك ، من خارج المكان .
- 3 وينبغي توفير مصدر طاقة للطوارئ لمصباح إشارة في حال توافره .

## طاء المحركات الكهربائية

- 1 ينبغي بصورة عامة تجهيز كل محرك كهربائي بوسائل للإقلاع والإيقاف يكون موضعها بحيث يسهل على الشخص الذي يتحكم فيها أن يشغلها .
- 2 وباستثناء جهاز بدء تشغيل المحرك ، ينبغي تجهيز الدائرة التي تغذي المحرك بحماية من قصر الدائرة وفرط الحمل .
- 3 والحماية من فرط الحمل ليست ضرورية بالنسبة لمحركات جهاز التوجيه ؛ لذا ، في حال تعطل أي من دوائر جهاز التوجيه ، ينبغي أن ينطلق إنذار مسموع في غرفة عجلة القيادة . وبالإضافة إلى ذلك ، ينبغي أيضاً تركيب مبيّنات في غرفة عجلة القيادة تبين متى تكون محركات ووحدات جهاز التوجيه قيد التشغيل . وفي حال توفير الحماية من فرط التيار ، ينبغي أن يكون قاطع الدائرة الكهربائية وأن يُضبط على ما لا يقل عن ضعفي الحمل الكامل لتيار المحرك أو الدائرة ، وينبغي أن يتم ترتيبه بحيث يسمح بمرور تيار الإقلاع الملائم .
- 4 وحيثما تُجهز آلات السطح بمحركات كهربائية ، ينبغي أن تعود نبيطة التشغيل إلى وضعية الإيقاف عند إعتاقها . وينبغي أيضاً تركيب نباط إيقاف في حالات الطوارئ في المواضع المنصوص عليها في التوصيات الواردة في الفقرة 7.6 من الفصل 6 . وينبغي تجهيز المكوّن الميكانيكي لآلات السطح بنظام المكابح الآمن الملائم . ألا أنه تجدر الإشارة إلى أن الممارسة الشائعة تقوم على إدماج نُظْم مكابح كهرومغناطيسية في الآلات التي يشغلها محرك كهربائي ، وينبغي أخذ ذلك في الحسبان في مرحلة إقرار فرادى وحدات الآلات .
- 5 وينبغي تجهيز المراوح والمضخات التي تديرها محركات كهربائية بالتحكم من بُعد . وينبغي أن يكون موقع التحكم من بُعد خارج مكان الآلات المعني ، وذلك لإيقاف المحركات في حال اندلاع حريق في المكان الذي توجد فيه .

## ياء موصّلات الإِنَارَةِ

- 1 ينبغي تركيب موصّلات الإِنَارَةِ علي سوارٍ خشبية . وينبغي أن تكون مصنوعة من شريط أو حبل نحاسي متواصل لا يقل مقطعه العرضي عن 75 ملم<sup>2</sup> ومثبتة بإحكام إلى ركيزة نحاسية يبلغ قطرها 12 ملم ناتئة ما لا يقل عن 150 ملم فوق قمة السارية .
- 2 وإذا كان البدن معدنياً ، ينبغي تأريض الطرف السفلي للموصّل بالبدن .
- 3 وإذا كان البدن خشبياً أو مصنوعاً من مادة أخرى غير معدنية ، ينبغي ربط الطرف السفلي للموصّل بلوح التأريض . وينبغي تقادي استخدام الحنيتات الحادة ، ويتعيّن استخدام الوصلات المثبتة بمسامير أو المبرشمة فحسب .

### المرفق XVIII

#### إرشادات بشأن علبة الإسعافات الأولية الأساسية\*

مستصوب	ضروري	علبة الإسعافات الأولية الأساسية
	×	رباطات للجروح
	×	لصقات مضمّعة
	×	ضمادات للجروح معقمة
	×	شاش معقم
	×	شريط لاصق
	×	مقص
	×	دبابيس أمان
	×	مرهم مُطهر
	×	ملقط صغير
×		مُطهرّ سائل
×		حبوب مسكّنة للألم
×		مستحضر واقٍ من حروق أشعة الشمس
×		غسول للعين
×		دليل الإسعافات الأولية

\* ملاحظة : يمكن أن تنتظر السلطة المختصة في توفير رسومات إيضاحية لهذه البنود .

## المرفق XIX

### إرشادات بشأن عدّة الوقاية الشخصية

الأنشطة	الموقع	عدّة الشغل										عدّة الحماية		حماية متخصصة		
		مشتمعات (وشتمعات خزنية)	لباس عمل	حذاء عمل	قفازات	خوذة واقية	سماحة واقية	جبل أمان/أخرزمة	صدار نجاة/تجهيزات الحلقو	نظارات واقية	قفازات مطاطية/ممنز	سترة وسدوال معزولان	جهاز تنفس	مقياس أكسجين		
خفارة الصيد	سطح العمل	●	●	■	●	■			■							
اي نشاط المحركات	غرفة المحركات		■	■	●	●										
أي نشاط	عالياً فوق ظهر المركب	●	●	■	■	■		●								
أي نشاط	خارج المركب	●		■	■	■		●								
تجليخ وقطع المحركات	غرفة المحركات		■	■	■	●		●								
تجليخ وقطع	سطح العمل		■	■	■	●										
عمل مكشوف ، بما في ذلك السحج والرفع	سطح العمل	■		■	■	■										
رسو	سطح العمل			■	■	■										
تستيف/مناولة	غرفة السمك			■	■											
تستيف	غرفة السمك المبردة			■	■	●										
صيانة البطاريات	غرفة المحرك		■	■				●								
صيانة البطاريات	غرفة عجلة القيادة		■	■				●								
تحميل/تفريغ علب السمك وعدّة الرفع	سطح العمل			■	■	■										
اي نشاط	مكان مغلق			■												
صيانة المركب	داخل المركب			■	■	■										
صيانة المركب	خارج المركب			■	■	■										

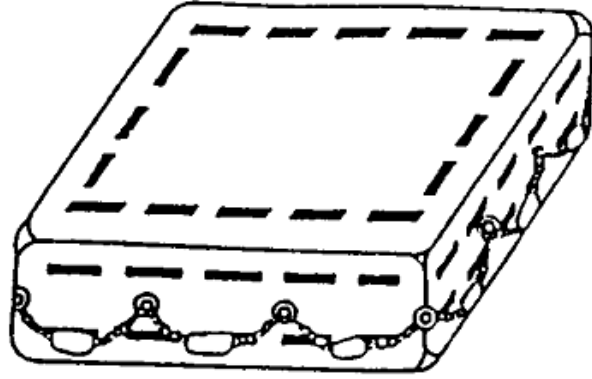
يمكن للسلطة المختصة أن تستخدم هذا الجدول ، بعد أن تأخذ في الحسبان المخاطر والظروف المحلية ، لتقرر ما هي عدّة الوقاية الشخصية المطلوبة .

- يعني بنداً ذا أولوية عالية .
- يعني أولوية تتوقف على الظروف المحلية والموقع .

## المرفق XX

### إرشادات بشأن متطلبات الجهاز القابل للطفو

#### الجهاز القابل للطفو



1 ينبغي ألا يُقبل أي نوع من الأجهزة القابلة للطفو ما لم يستوفِ الشروط التالية :

1. أن يكون حجمه ومئاته بحيث يمكن إلقاءه في الماء من مكان تستيفه دون أن يُصاب بأضرار ؛
2. أن يكون موسوماً بوضوح في ما يتعلق بعدد الأشخاص الذين يتبعن أن يسندهم ؛
3. أن يتيسر تستيفه حيث يكون متوافراً بسرعة ويمكن فصله بسرعة وسهولة عن المركب وإنزاله يدوياً بسهولة .  
وحيثما يتيسر ذلك من الناحية العملية ، ينبغي أن يكون الجهاز القابل للطفو ذا تعويم طليق . وينبغي أن تحوز هذه الترتيبات على رضا السلطة المختصة ؛
4. أن يكون مصنوعاً من مادة قابلة للطفو وذا بناء متين ؛
5. أن يكون فعالاً وثابتاً عندما يطفو على أي من جانبيه ؛
6. أن يكون موقع الأغلفة الهوائية أو ترتيبات الطفوية المكافئة أقرب ما يكون من جوانب الجهاز ، وألا تعتمد ترتيبات الطفوية هذه على النفخ ؛
7. أن يكون مجهزاً بحبل للقطر وبحبل مثبت بإحكام حول سطحه الخارجي بواسطة عراوي تثبيت ؛
8. أن يكون مطلبياً بلون فاقع ومجهزاً بشريط عاكس ؛
9. يُستحسن أن يتوافر لأفراد الطاقم الذي يهجرون المركب حاوية كتيمة للماء تضم تجهيزات السلامة المطلوبة ،  
كإشارات الاستغاثة التي يتعين حملها على متن المركب ، ومياهاً صالحة للشرب ؛
10. حيثما تُستخدم حاوية كجهاز قابل للطفو ، ينبغي مراعاة التخفيف من النفاذية .

2 وينبغي إجراء الاختبارات لتحديد عدد الأشخاص الذين يستطيع الجهاز القابل للطفو أن يسندهم بتوافر عائم لا يقل عن نصف عمقه ولمدة من الوقت تقبل بها السلطة المختصة .

## المرفق XXI

### إرشادات بشأن متطلبات أجهزة الإنقاذ\*

- 1 أطواف النجاة
  - 1.1 متطلبات عامة لأطواف النجاة
  - 1.1.1 بناء أطواف النجاة
1. ينبغي أن يُبنى كل طوف نجاة بحيث يتحمل عائماً التعرض للعوامل الجوية لمدة 30 يوماً وفي ظل جميع الظروف البحرية .
  2. ينبغي أن يُبنى طوف النجاة بحيث يكون قادراً ، مع معداته ، على العمل بشكل مرضٍ بعد إسقاطه في الماء من علو 18 متراً .
  3. ينبغي أن يكون طوف النجاة العائم قادراً على تحمل القفزات المتكررة عليه من علو لا يقل عن 4,5 أمتار فوق أرضيته ، سواء أكان عريشه قائماً أم لا .
  4. ينبغي أن يُبنى طوف النجاة وتجهيزاته بحيث يمكن جره بسرعة 3 عُقد في مياه هادئة عندما يكون بكامل نصابه من الأشخاص والمعدات وواحدة من مراسيه العائمة مجرورة .
  5. ينبغي أن يُجهز طوف النجاة بعريش لحماية الركاب من التعرض للعوامل الجوية ، على أن ينتصب هذا العريش أوتوماتياً عند إنزال الطوف وعومه على الماء . وينبغي أن يستوفي العريش ما يلي :
    1. أن يكون عازلاً للحرارة والبرودة إما بواسطة طبقتين من مادة تفصل بينهما فجوة هوائية أو بالاعتماد على وسيلة فعالة أخرى . وينبغي توفير الوسائل اللازمة لمنع تجمع الماء في الفجوة الهوائية ؛
    2. أن يكون لونه من الداخل مريحاً للركاب ؛
    3. أن يكون كل مدخل من مداخله مبيّناً بوضوح ومجهزاً بترتيبات إقفال ضببطة فعّالة يمكن فتحها من الداخل والخارج بسهولة ويسرعة ، بما يسمح بالتهوية ويحول في الوقت ذاته دون تسرب مياه البحر والرياح والبرد . وينبغي أن تُجهز أطواف النجاة التي تستوعب أكثر من ثمانية أشخاص بما لا يقل عن مدخلين متقابلين تماماً ؛
    4. أن يسمح بدخول ما يكفي من الهواء للركاب في جميع الأوقات ، حتى عندما تكون المداخل مغلقة ؛
    5. أن يُجهز بفتحة مراقبة واحدة على الأقل ؛
    6. أن يُجهز بوسائل لتجميع مياه المطر ؛
    7. أن يزود بوسيلة لتركيب جهاز مرسل مجيب راداري خاص بطوف النجاة على ارتفاع متر واحد على الأقل عن سطح البحر ؛
    8. أن يكون ارتفاعه كافياً لجلوس الركاب في جميع أجزاء العريش .

\* انظر المدونة الدولية لأجهزة الإنقاذ (مدونة LSA) للإطلاع على النص بأكمله .

1. ينبغي أن تتكوّن المعدات العادية لكل طوف نجاة مما يلي :
  1. حلقة إنقاذ طوافة واحدة مثبتة إلى حبل طوَّاف لا يقلّ طوله عن 30 مترًا ؛
  2. سكين ذات نصل ثابت ومقبض طوواف ومرسة متصلة بها تُستفّ في جيب خارج العريش قرب نقطة اتصال الزمام بطوف النجاة . وإضافة إلى ذلك ، ينبغي أن يُزوّد طوف النجاة الذي يستوعب 13 شخصًا أو أكثر بسكين ثانية دون اشتراط أن تكون ذات نصل ثابت ؛
  3. تُزوّد أطواف النجاة التي لا يسمح لها باستيعاب أكثر من 12 شخصًا بمنزحة طوَّافة واحدة . أما طوف النجاة الذي يُسمح له باستيعاب 13 شخصًا أو أكثر ، فيزوّد بمنزحتين طوَّافتين ؛
  4. اسفنجتان ؛
  5. مرساتان عائمتان مع قلس وحبل إعتاق مقاومين للصدّات . وتُعتبر إحدى هاتين المرستين احتياطية ، أما الثانية فتُنثب بشكل دائم إلى طوف النجاة بما يضمن اتخاذ الطوف لوضع بمواجهة الرياح بأقصى درجة ممكنة من الاستقرار وذلك عند انتفاخه وعومه . وينبغي أن تكون قوّة كل مرسة وقلسها وحبل إعتاقها مناسبة لجميع الظروف البحرية . وينبغي تجهيز المرستين العائمتين بوسيلة تمنع إلتواء الحبل ، وأن تكون من نوع يصعب انقلابه بطنًا لظهر بين حبال تعليقه ؛
  6. مجذافان طوَّافان ؛
  7. ثلاث فتّاحات للعلب المعدنية ؛ وتُعتبر السكاكين المحتوية على شفرات خاصة لفتح العلب مقبولة لهذا الغرض ؛
  8. علبة واحدة للإسعافات الأولية في غلاف مقاوم للماء يمكن إقفالها بإحكام بعد استخدامها ؛
  9. صفارة واحدة أو إشارة صوتية مكافئة ؛
  10. أربعة مشاعل صاروخية بمظلة ؛
  11. ستة مشاعل ؛
  12. إشارتان دخانيتان طوَّافتان ؛
  13. مصباح جيب كهربائي صامد للماء وصالح لبث الإشارات بطريقة موريث ، مع مجموعة احتياطية واحدة من البطاريات ولمبة احتياطية واحدة في حاوية صامدة للماء ؛
  14. عاكس راداري فعّال ، ما لم يكن هناك جهاز من المرسلات المجيئة الرادارية لمراكب الخلاص مستفًا في طوف النجاة ؛
  15. مرآة واحدة لبث الإشارات النهارية ، مع تعليمات بشأن استخدامها للاتصال بالسفن والطائرات ؛

16. نسخة من إشارات الإنقاذ ، المشار إليها في اللائحة 16/IV من الاتفاقية الدولية لسلامة الأرواح في البحار لعام 1974 ، وذلك على بطاقة مقاومة للماء أو في حاوية كتيمة ؛

17. غُدة واحدة لصيد الأسماك ؛

18. جرابية غذائية لا تقل قيمتها الحرارية عن 10 000 كيلو جول (2 400 سعرة حرارية) لكل شخص من نصاب طوف النجاة . وينبغي أن تكون هذه الجرابيات الغذائية طيبة المذاق وصالحة للأكل طيلة العمر التخزيني الموصى به ومعبأة على نحوٍ تكون فيه قابلة للقسمّة على الفور وسهلة الفتح ، مع أخذ أيدي بدلات الغطس المغطاة بالكفوف في الاعتبار . وينبغي أن تُحفظ هذه الجرابيات في أوعية سوددة للهواء وأن تُستفّ في حاوية كتيمة وأن يوسم عليها تاريخ تعبئتها وانتهاء صلاحيتها بوضوح ؛

19. أوعية كتيمة تحتوي على 1,5 لتر من الماء العذب لكل شخص من نصاب طوف النجاة . ومن أصل هذه الكمية ، يمكن الاستعاضة عن 0,5 لتر لكل شخص بجهاز تحلية قادر على إنتاج كمية مساوية من الماء العذب خلال يومين أو عن لتر واحد للشخص يمكن الاستعاضة عنه عن طريق جهاز تحلية بالنضح العكسي يُدار يدويًا قادر على إنتاج كمية مساوية من الماء العذب خلال يومين ؛

20. وعاء مدرّج للشرب صامد للصدأ ؛

21. جرعات من الدواء المضاد لدوار البحر تكفي لمدة 48 ساعة على الأقل ، وكيس تقيؤ واحد لكل شخص من نصاب طوف النجاة ؛

22. تعليمات بشأن سبل البقاء على قيد الحياة\* ؛

23. تعليمات بشأن التدابير الفورية الضرورية ؛

24. دُثر حرارية تكفي لنسبة 10 % من نصاب الطوف من الأشخاص أو لفردين ، أيهما أكثر .

2. ينبغي أن يكون الوسم بأحرف لاتينية بارزة .

3. حيثما كان ذلك مناسبًا ، ينبغي أن تُستفّ المعدات في حاوية مستقّة بدورها ومرصصة داخل طوف النجاة إن لم تكن جزءاً أصيلاً منه أو مربوطة به بشكل دائم . وينبغي أن تكون هذه الحاوية قادرة على أن تظل طافية فوق سطح الماء لمدة لا تقل عن 30 دقيقة دون أن تتضرر محتوياتها .

## 2.1 أطواف النجاة النفخية

1.2.1 ينبغي أن تستوفي أطواف النجاة النفخية متطلبات البند 1.1 ، وأن تستوفي بالإضافة إلى ذلك متطلبات هذا البند .

### 2.2.1 بناء أطواف النجاة النفخية

1. ينبغي أن تُقسّم حجرة الطفو الرئيسية إلى ما لا يقل عن حجرتين منفصلتين تجهّز كل منهما بصمام نفخ لا رجعي . وينبغي ترتيب حجرات الطفو على نحوٍ يضمن أنه إذا أصيب أي من حجراتها بالضرر أو عجز عن الانتفاخ ، فإن الحجرات السليمة ستكون قادرة ، إذا كان العائم موجباً على امتداد محيط الطوف ، على تحمّل النصاب المقرر من الأشخاص ، على أن يبلغ وزن كل منهم في المتوسط 75 كغ ، وأن يجلس في وضع عادي .

\* انظر التعليمات بشأن التدابير في مراكب الخلاص ، التي اعتمدها المنظمة بالقرار A.657(16) .

2. ينبغي أن تكون أرضية طوف النجاة صامدة للماء وقادرة على عزل البرودة بشكل كافٍ ، وذلك بإحدى الطريقتين التاليتين :

1. بواسطة حجارة أو أكثر يمكن للركاب نفخها أو أنها تنتفخ أوتوماتيًّا ، وبمقدور الركاب تنفيسها وإعادة نفخها ؛

2. أو بوسيلة أخرى لا تعتمد على النفخ وتتمتع بفعالية مكافئة .

3. ينبغي أن يُنفخ طوف النجاة بغاز غير سام . وينبغي أن تُستكمل عملية النفخ خلال دقيقة واحدة في ظل درجة حرارة محيطه تتراوح بين 18° و 20° مئوية ، وخلال 3 دقائق في ظل درجة حرارة محيطه مقدارها -30° مئوية . وبعد النفخ ، ينبغي أن يحافظ طوف النجاة على شكله عند تحميله بنصابه الكامل من الأشخاص والمعدات .

4. ينبغي أن تكون كل حجرة نفخية قادرة على تحمل ضغط يعادل ما لا يقل عن ثلاثة أضعاف ضغط التشغيل ، وأن يُحال دون وصولها إلى ضغط يعادل ضعفي ضغط التشغيل ، إما بالاعتماد على صمامات للتنفيس ، أو بالحد من إمدادات الغاز . وينبغي توفير الوسائل اللازمة لتركيب مضخة استكمال التعبئة أو المنفاخ المنصوص عليهما في الفقرة 2.1.8.2.1 بغية الحفاظ على ضغط التشغيل .

#### 3.2.1 قدرة الاستيعاب في أطواف النجاة النفخية

ينبغي أن يكون النصاب المقرر من الأشخاص لكل طوف مساويًا لأقل الأعداد التالية :

1. أكبر عدد كامل ناتج عن تقسيم حجم أنابيب الطوف الرئيسية عند نفخها محسوبًا بالأمتار المكعبة على 0,096 (ينبغي ألا تتضمن الأنابيب بالنسبة لهذا الغرض الأرفاس أو مقاعد التجديف ، إن وجدت) ؛

2. أو أكبر عدد كلي ينتج عن تقسيم مساحة المقطع الأفقي الداخلي لطوف النجاة بامتداد يصل إلى الطرف الداخلي الأقصى لأنابيب الطوف ، محسوبة بالأمتار المربعة ، على 0,372 (ويمكن أن تتضمن المساحة المذكورة لهذا الغرض مقعد أو مقاعد التجديف ، إن وجدت) ؛

3. أو عدد الأشخاص الذين يبلغ وزن كلٍ منهم في المتوسط 75 كغ ، وكلهم يرتدون بدلات الغطس وصُدر النجاة ، والذين يمكن إجلاسهم بما يكفي من راحة وارتفاع سقفي دون عرقلة عمل أي من معدات طوف النجاة .

#### 4.2.1 الوصول إلى أطواف النجاة النفخية

1. ينبغي أن تُزوّد المداخل غير المجهزة بعتبات بسلم صعود تكون أدنى درجاته على ارتفاع لا يقل عن 0,4 متر تحت خط الماء الأدنى لطوف النجاة .

2. ينبغي أن تتوافر داخل طوف النجاة وسائل تُعين الركاب على جر أنفسهم من السلم إلى قلب الطوف .

#### 5.2.1 إتزان أطواف النجاة النفخية

1. ينبغي بناء كل طوف نجاة نفخي على نحوٍ يضمن توازنه عند انتفاخه تمامًا وعمومه بعريش قائم في ظل ظروف البحر المائج .

2. ينبغي أن يكون توازن طوف النجاة في وضع الانقلاب على نحوٍ يتيح لشخص واحد تعديله في ظل ظروف البحر المائج أو الهادئ .

3. ينبغي أن يكون توازن طوف النجاة عند تحميله بكامل نصابه من الأشخاص والمعدات على نحوٍ يتيح سحبه بسرعة تصل إلى 3 عُقد في المياه الهادئة .
4. ينبغي أن يُزوّد طوف النجاة بجيوب مائية تستوفي المتطلبات التالية :
  1. ينبغي أن تكون الجيوب المائية ذات ألوان تبدو للعيان بسهولة ؛
  2. ينبغي أن يكون تصميمها بحيث تمتلئ الجيوب بنسبة 60 % على الأقل من سعتها خلال 25 ثانية من إنزالها ؛
  3. ينبغي أن تكون السعة الإجمالية للجيوب بمقدار 220 لترًا على الأقل لأطواف النجاة التي تستوعب 10 أشخاص على الأكثر ؛
  4. ينبغي ألا تقل السعة الإجمالية لجيوب أطواف النجاة المجازة حمل أكثر من 10 أشخاص عن 20 نيوتن لتر ، حيث  $N =$  عدد الأشخاص المنقولين ؛
  5. ينبغي أن توضع الجيوب على نحوٍ متماثل حول محيط طوف النجاة . وينبغي أن تُزوّد بوسيلة تمكّن الهواء من الإفلات بسهولة من تحت الطوف .

#### 6.2.1 حاويات أطواف النجاة النفخية

1. ينبغي أن يوضع طوف النجاة داخل حاوية تستوفي الشروط التالية :
  1. أن تُبنى بحيث تتحمل شدة الاستعمال في ظل الظروف البحرية المتوقعة ؛
  2. أن تكون ذات قدرة طفو أصيلة تمكّنها ، وهي معبأة بالطوف ومعداته ، من جر الحبل من الداخل وتشغيل آلية النفخ إذا غرق المركب ؛
  3. أن تكون كتيمة للماء ، قدر الإمكان من الناحية العملية ، ما عدا فتحات تصريف المياه في قاعها .
2. ينبغي أن يوضع طوف النجاة داخل حاويته على نحوٍ يضمن ، قدر الإمكان ، انتفاخه في وضع قائم عند انفصاله عن حاويته على سطح الماء .
3. ينبغي أن توسم الحاوية بالعلامات التالية :
  1. اسم جهة التصنيع أو العلامة التجارية ؛
  2. الرقم المسلسل ؛
  3. اسم الجهة المعتمدة والنصاب المقرر حمله من الأشخاص ؛
  4. طراز رزمة الطوارئ المحمولة ؛
  5. تاريخ الصيانة الأخيرة ؛

6. طول الزمام ؛
7. الارتفاع الأقصى المسموح به للتستيف فوق خط الماء (وفقاً لارتفاع اختبار الاسقاط وطول الزمام) ؛
8. تعليمات الإنزال .

#### 7.2.1 العلامات على أطواف النجاة النفخية\*

ينبغي أن يوسم طوف النجاة بالعلامات التالية :

1. اسم جهة التصنيع أو العلامة التجارية ؛
2. الرقم المسلسل ؛
3. تاريخ الصنع (الشهر والسنة) ؛
4. اسم الجهة المعتمدة ؛
5. اسم محطة الصيانة التي قامت بالصيانة الأخيرة ومكانها ؛
6. نصاب الطوف من الأشخاص فوق كل مدخل بأرقام لا يقل ارتفاعها عن 100 ملم ويلون مناقض للون طوف النجاة .

#### 8.2.1 المعدات الإضافية لأطواف النجاة النفخية

1. بالإضافة إلى المعدات ، ينبغي أن يُزود كل طوف نجاة نفخي بما يلي :

1. عدة إصلاح واحدة لمعالجة أي انتقاب في حجيرات الطوف ؛
2. مضخة واحدة لاستكمال التعبئة أو منفاخ .
2. ينبغي أن تكون السكاكين المطلوبة سكاكين سلامة .

## 2 صدر النجاة

### 1.2 متطلبات عامة لصدر النجاة

1.1.2 ينبغي ألا يكون صدر النجاة قادراً على تغذية الاحتراق أو الاستمرار في الذوبان بعد أن تلفه النيران بشكل تام لمدة ثانيتين .

2.1.2 وينبغي أن توفر صدر النجاة بثلاثة قياسات وفقاً للجدول 1.2 . وإذا كان الصدر يستوفي تماماً متطلبات نطاقي الحجم المجاورين ، يمكن وسمه بنطاقَي الحجم كليهما ، غير أنه لا يجوز تقسيم النطاقين المعيّنين . وتوسم صدر النجاة بالوزن أو الطول ، أو بالوزن والطول معاً ، وفقاً للجدول 1.2 .

\* انظر أيضاً الفقرة 5.5.7 من التوصيات .

## الجدول 1.2 - معايير مقاسات صُدر النجاة

بالغ	طفل	وسم صدار النجاة
43 أو أكثر	15 أو أكثر ولكن أقل من 43	قياس المستخدم : الوزن (كغ) الطول (سم)
155 أو أكثر	100 أو أكثر ولكن أقل من 155	

3.1.2 وينبغي أن يُقيّم أداء صدار النجاة في الماء بالمقارنة مع أداء صدار مرجعي مناسب ذي قياس معياري ، أي نبيطة اختبار مرجعية (RTD) تستوفي التوصيات الصادرة عن المنظمة\* .

4.1.2 وينبغي أن يُصنع صدار النجاة للبالغين بحيث :

1. يتمكّن 75 % من الأشخاص على الأقل ، من غير الملمّين بصدور النجاة ، من ارتدائها بشكل صحيح خلال دقيقة واحدة دون مساعدة أو إرشاد أو بيان عملي مسبق ؛
2. يتمكّن جميع الأشخاص ، بعد البيان العملي ، من ارتدائها بشكل صحيح خلال دقيقة واحدة ودون مساعدة ؛
3. يكون من الواضح أنه يمكن ارتداؤه بطريقة واحدة فقط ، أو ظهراً لبطن ، وألا يؤدي ارتداؤه بشكل خاطئ إلى إلحاق أي أذى بمرتديه ؛
4. أن تكون طريقة تثبيت الصدار إلى مرتديه سريعة وذات وسائل إغلاق إيجابية لا تتطلب ربط عُقد ؛
5. يكون مريحاً عند الارتداء ؛
6. يسمح للمرتدي بالقفز بسلام إلى الماء من علو لا يقل عن 4,5 أمتار مع الاحتفاظ به ، ومن علو لا يقل عن متر واحد والذراعان مرفوعان دون انخلاع أو تضرر الصدار أو ملحقاته .

5.1.2 وعند اختبار صدر نجاة البالغين وفقاً للتوصيات الصادرة عن المنظمة على 12 شخصاً على الأقل ، يجب أن تتمتع بطفو واستقرار في المياه العذبة الهادئة بما يكفي لما يلي :

1. رفع أفواه الأشخاص المنهكين أو الغائبين عن الوعي بارتفاع متوسط لا يقل عما توفره نبيطة الاختبار المرجعية للبالغين ؛
2. إدارة أجسام الأشخاص الغائبين عن الوعي ووجوههم نحو الأسفل في الماء إلى وضع يكون فيه الفم فوق سطح الماء خلال فترة متوسطة لا تتجاوز فترة نبيطة الاختبار المرجعية ، وعلى ألا يزيد عدد الأشخاص الذين لا تقوم صدر النجاة بقلبهم عن العدد المناظر لنبيطة الاختبار المرجعية .
3. إمالة الجسم نحو الخلف من الوضع القائم بزاوية جذع لا تقل عن زاوية نبيطة الاختبار المرجعية ناقصاً 5 درجات ؛
4. رفع الرأس فوق المستوى الأفقي بزاوية رأس لا تقل عن زاوية نبيطة الاختبار المرجعية ، ناقصاً 5 درجات ؛

\* انظر التوصيات المنقحة بشأن اختبار أجهزة الإنقاذ (القرار MSC.81(70) ، في صيغته المعدلة) .

5. إعادة المرتدي إلى وضع الوجه إلى الأعلى بعد فقد التوازن عند الطفو في الوضع الجنيني المنتهي \* .
- 6.1.2 وينبغي أن يسمح صدار نجاة لمرتديه بالسباحة لمسافة قصيرة والصعود إلى مركب الخلاص .
- 7.1.2 وينبغي ألا تزيد نسبة ما يفقده صدار النجاة من قدرة طفو بعد 24 ساعة من الغمر في المياه العذبة على 5 % :
  1. ينبغي ألا تعتمد قدرة طفو صدار النجاة على استخدام مواد متحبة سائبة .
  2. ينبغي أن يُجهَّز كل صدار نجاة بوسيلة لتثبيت ضوء صدار على النحو المحدد في الفقرة 2.2 .
  3. ينبغي أن يُجهَّز كل صدار نجاة بصافرة مثبتة تثبتاً محكماً بمرسة .
  4. ينبغي أن يتم اختيار أضواء وصافرات صُدر النجاة وتثبيتها بالصُدر على نحوٍ يضمن عدم تدهور أدائها كمجموعة .
  5. ينبغي أن يُجهَّز صُدار النجاة بوسيلة طوافة قابلة للإعتاق لتثبيته بصدار يرتديه شخص آخر في الماء .
  6. ينبغي أن يُجهَّز صدار النجاة بوسيلة مناسبة تتيح للمنقذ رفع مرتدي الصدار من الماء إلى مركب الخلاص أو زورق الإنقاذ .

## 2.2 أضواء صُدر النجاة

- 1.2.2 ينبغي أن تتوافر في كل ضوء من أضواء صُدر النجاة الشروط التالية :
  1. ألا تقل شدته الضوئية عن 0,75 شمعة في جميع اتجاهات نصف الكرة الأعلى ؛
  2. أن يكون مصدر طاقته قادراً على توفير شدة ضوئية قدرها 0,75 شمعة لمدة لا تقل عن 8 ساعات ؛
  3. أن يكون مرئياً انطلاقاً من أكبر مقطع ممكن من نصف الكرة الأعلى عند تثبيته بصدار للنجاة ؛
  4. أن يكون ذا لون أبيض .
- 2.2.2 وإذا كان الضوء المشار إليه في الفقرة 1.2.2 أعلاه ومضياً ، ينبغي أن تتوافر فيه الشروط الإضافية التالية :
  1. أن يُزوَّد بمفتاح تشغيل يدوي ؛
  2. أن يكون وميضه بمعدل لا يقل عن 50 ومضة ولا يزيد على 70 ومضة في الدقيقة بشدة ضوئية فعلية لا تقل عن 0,75 شمعة .

\* انظر الرسم التوضيحي في الصفحة 11 من دليل الجيب الصادر عن المنظمة البحرية الدولية بشأن البقاء على قيد الحياة في المياه الباردة والتوصية المنقحة بشأن اختبار أجهزة الإنقاذ (القرار MSC.81(70) ، في صيغته المعدلة ) .

### 3 بدلات الغطس

#### 1.3 متطلبات عامة لبدلات الغطس

1.1.3 ينبغي أن تُصنع بدلة الغطس من مواد صامدة للماء ، وأن تستوفي المتطلبات التالية :

1. يمكن حلها وارتداؤها دون مساعدة خلال دقيقتين ، مع مراعاة ارتداء أي ملابس مرافقة ، وارتداء صدار النجاة ، إذا كان من الواجب ارتداء البدلة بصحبة الصدار ، وفي حال تركيب نبيطة نفخ الحجيرات القابلة للنفخ فمويًا \* ؛
2. ألا تكون قادرة على تغذية الاحتراق أو الاستمرار في الذوبان بعد أن تلقها النيران كلياً لمدة ثانييتين ؛
3. أن تغطي الجسم بأكمله عدا الوجه . ومن الواجب أيضاً أن تغطي الكفين ما لم تُوفّر قفازات مربوطة بشكل دائم ؛
4. أن تُجهّز بترتيبات تقلل إلى أدنى حد ممكن أو تخفّض من كمية الهواء التي تدخل منطقة الساقين ؛
5. ألا تدخلها كميات مفرطة من المياه بعد القفز بها إلى الماء من ارتفاع لا يقل عن 4,5 أمتار .

2.1.3 وينبغي أن تتمتع بدلة الغطس عند ارتدائها بمفردها ، أو بصحبة صدار للنجاة إذا كان ذلك ضرورياً ، بقدرة طفو وائتزان كافيين في المياه العذبة الهادئة ، بما يضمن ما يلي :

1. رفع فم شخص منهك أو غائب عن الوعي عن سطح الماء لمسافة لا تقل عن 120 مم ؛
  2. السماح للمرئدي بالتحول من وضع الوجه نحو الأسفل إلى الوجه نحو الأعلى خلال مدة لا تزيد على 5 ثوانٍ .
- 3.1.3 وينبغي أن تتيح بدلة الغطس للشخص الذي يلبسها ، ومعها صدار للنجاة ، إن كان ذلك مطلوباً ، ما يلي :
1. صعود ونزول سلم عمودي لا يقل طوله عن 5 أمتار ؛
  2. القيام بالواجبات العادية خلال عملية الهجر ؛
  3. القفز بسلام إلى الماء من ارتفاع لا يقل عن 4,5 أمتار دون تضرر البدلة أو ملحقاتها أو انخلاعها ، أو إصابته بضرر ؛
  4. السباحة لمسافة قصيرة في الماء والصعود إلى مركب الخلاص .

4.1.3 وينبغي تجهيز بدلة الغطس الطوافة المصممة لتلبس دون صدار نجاة بضوء يستوفي متطلبات الفقرة 2.2 وكذلك بالصفارة المنصوص عليها في الفقرة 3.6.1.2 .

5.1.3 وينبغي أن تُجهّز بدلة الغطس المتمتعة بقدرة الطفو والمصممة لارتدائها دون صدار للنجاة بوسيلة طوافة قابلة للإعتاق لتثبيتها إلى بدلة يرتديها شخص آخر في الماء .

\* انظر الفقرة 3.1.3 من التوصية بشأن اختبار أجهزة الانقاذ ، التي اعتمدها المنظمة (القرار A.689(17) ، في صيغته المعدلة) .

6.1.3 وينبغي أن تُجهز بدلة الغطس المتمتعة بقدرة الطفو والمصممة لارتدائها دون إصدار للنجاة بوسيلة مناسبة تتيح للمنفذ أن يرفع مرتدي البدلة من الماء إلى مركب الخلاص أو زورق الإنقاذ .

7.1.3 وإذا كان من الواجب ارتداء بدلة الغطس مع إصدار للنجاة ، فينبغي أن يُلبس هذا الصدار فوقها . وينبغي أن يكون بمقدور الشخص الذي يرتدي بدلة الغطس أن يلبس صدار النجاة دون مساعدة . وينبغي وسم بدلة الغطس على نحوٍ يشير إلى أنه يتعين ارتداؤها بصحبة صدار نجاة متساوق معها .

### 2.3 متطلبات الأداء الحراري لبدلات الغطس

1.2.3 ينبغي أن تستوفي كل بدلة غطس مصنوعة من مادة ليست عازلة بطبيعتها ما يلي :

1. أن تحمل تعليمات تقضي بأن تُرتدى مع ملابس دافئة ؛
2. أن تُصنع بحيث تكون قادرة ، عند ارتدائها مع ملابس دافئة ، ومع إصدار نجاة إذا كان ذلك مطلوباً ، على الاستمرار في توفير حماية حرارية كافية لمرتديها بعد قفزة إلى الماء من ارتفاع 4,5 أمتار بما يضمن عدم انخفاض حرارة جسمه بأكثر من 2° مئوية عقب الغطس لمدة ساعة واحدة في مياه جارية هادئة بدرجة حرارة تبلغ 5° مئوية .

2.2.3 وينبغي أن توفر بدلة الغطس المصنوعة من مادة عازلة بطبيعتها عند ارتدائها وحدها ، أو مع إصدار نجاة ، إذا كان ذلك مطلوباً ، عزلاً حرارياً كافياً لمرتديها بعد قفزة واحدة إلى الماء من ارتفاع 4,5 أمتار بما يضمن عدم انخفاض حرارة جسمه بأكثر من 2° مئوية عقب الغطس لمدة 6 ساعات في مياه جارية هادئة بدرجة حرارة تتراوح بين 0° مئوية و 2° مئوية .

### 3.3 متطلبات الطفو

ينبغي أن يتمكن الشخص الغاطس في ماء عذب ، والذي يرتدي بدلة غطس أو بدلة غطس مع إصدار نجاة ، من التحول من وضع يكون فيه وجهه نحو الأسفل إلى وضع يكون فيه وجهه نحو الأعلى ، وذلك في مدة لا تزيد على 5 ثوانٍ .

### 4 عوامات النجاة

#### 1.4 مواصفات عوامات النجاة

ينبغي أن تتسم كل عوامة نجاة بما يلي :

1. ألا يزيد قطرها الخارجي على 800 ملم وألا يقل قطرها الداخلي عن 400 ملم ؛
2. أن تكون مصنوعة من مادة طوافة بطبيعتها ، وألا تعتمد على الأسل أو قشارة الفلين ، أو الفلين الحبيبي أو أي مادة حبيبية غير متماسكة ، أو أي حجيرات هوائية تتطلب النفخ لضمان طفوها ؛
3. أن تكون قادرة على حمل ما لا يقل عن 14,5 كغ من الحديد في المياه العذبة لمدة 24 ساعة ؛
4. ألا تقل كتلتها عن 2,5 كغ ؛
5. لا تغذي الاحتراق أو الاستمرار في الذوبان بعد أن تلقها النيران كلياً لمدة ثانيتين ؛

6. أن تكون مبنية بشكل يتيح لها تحمّل السقوط في الماء من الارتفاع الذي تُستفّ فيه فوق خط الماء في أخف ظروف الإبحار أو من ارتفاع 30 مترًا ، أيهما أعلى ، دون أن يسفر ذلك عن الإضرار بقدرتها التشغيلية أو بالقدرة التشغيلية لأي من العناصر الملحقة بها ؛
7. إذا كان من المفترض أن تقوم بتشغيل ترتيب الإعتاق السريع الخاص بالإشارات الدخانية الذاتية العمل والأضواء الذاتية الاشتعال ، ينبغي أن تكون كتلتها كافية لتشغيل ترتيب الإعتاق السريع ؛
8. أن تُجهز بحبل معلق لا يقل قطره عن 9,5 ملم وطوله عن أربعة أضعاف القطر الخارجي لبدن العوامة . وينبغي أن يُثبت هذا الحبل عند أربع نقاط متساوية البعد حول محيط العوامة لتشكيل أربع حلقات متماثلة .

#### 2.4 حبال النجاة الطوافة

يُشترط في حبال النجاة الطوافة ما يلي :

1. ألا تكون عقودة ؛
2. ألا يقل قطرها عن 8 ملم ؛
3. ألا تقل قوة مقاومتها للكسر عن 5 كيلونيوتن .

#### 5 المشاعل المظلية الصاروخية

1.5 ينبغي أن تتوفر في المشعل المظلي الصاروخي الشروط التالية :

1. أن يكون داخل غلاف مقاوم للماء ؛
2. أن تُطبع على غلافه تعليمات موجزة أو رسوم تبيّن بوضوح طريقة استخدامه ؛
3. أن يتضمن وسيلة اشتعال ؛
4. أن يُصمم بشكل يضمن عدم تعرض الشخص الذي يحمل الغلاف لأي إزعاج إذا ما استُخدم وفقاً لتعليمات التشغيل الصادرة عن جهة التصنيع .

2.5 وينبغي ألا يقل الارتفاع الذي يصل إليه الصاروخ عند إطلاقه عمودياً عن 300 متر . وينبغي أن يقذف الصاروخ عند قمة مساره أو بالقرب من ذلك مشعلاً مظلياً يستوفي المتطلبات التالية :

1. أن يحترق بلون أحمر زاهٍ ؛
2. أن يحترق بشكل منتظم وبشدة ضوئية وسطية لا تقل عن 30 000 شمعة ؛
3. ألا تقل مدة احتراقه عن 40 ثانية ؛
4. ألا يزيد معدل هبوطه عن 5 أمتار في الثانية ؛
5. ألا يضرّ بمظلته أو ملحقاتها أثناء الاحتراق .

**6 المشاعل اليدوية**

1.6 ينبغي أن تتوافر في المشعل اليدوي الشروط التالية :

1. أن يكون داخل غلاف مقاوم للماء ؛
2. أن تُطبع على غلافه تعليمات موجزة أو رسوم تبيّن بوضوح طريقة استخدامه ؛
3. أن تكون له وسيلة اشتعال مستقلة ؛
4. أن يُصمّم بشكل يضمن عدم تعرض الشخص الذي يحمل الغلاف للإزعاج ، وعدم تهديد سلامة مركب الخلاص ببقاياها المحترقة أو المتوقدة إذا استُخدم وفقاً لتعليمات التشغيل الصادرة عن جهة التصنيع .

2.6 ويُشترط في المشعل اليدوي ما يلي :

1. أن يحترق بلون أحمر زاهٍ ؛
2. أن يحترق بشكل منتظم وبشدة ضوئية وسطية لا تقل عن 15 000 شمعة ؛
3. ألا تقل مدة احتراقه عن دقيقة واحدة ؛
4. أن يستمر في الاحتراق بعد غطسه في الماء بعمق 100 ملم ولمدة 10 ثوانٍ .

## المرفق XXII

### توصية بشأن اختبار أطواق النجاة وسترات النجاة \*

#### الجزء 1 - اختبارات النماذج الأولية

#### 1 عوامات النجاة

##### 1.1 مواصفات عوامة النجاة

ينبغي إثبات ما يلي بالقياس والوزن والتفقد :

1. أن قطر عوامة النجاة الخارجي لا يزيد على 800 ملم وأن قطرها الداخلي لا يقل عن 400 ملم ؛
2. أن كتلة عوامة النجاة لا تقل عن 2,5 كغ ؛
3. أن تكون عوامة النجاة مجهزة بحبل معلق لا يقل قطره عن 9,5 ملم وطوله عن أربعة أضعاف القطر الخارجي لبدن العوامة ، وأن يُثبت هذا الحبل بأربع حلقات متماثلة .

##### 2.1 اختبار التغير الدوري للحرارة

ينبغي إخضاع عوامتي نجاة للاختبار التالي :

1.2.1 ينبغي إخضاع عوامتي النجاة بالتناوب إلى حرارة محيطية تبلغ -30° مئوية و +65° مئوية . ولا يتعين أن تتعاقب هاتان الدورتان المتناوبتان مباشرة ، ويُقبل بالتتابع العملية التالية التي تُكرر 10 مرات :

1. يجري التعرض في يوم واحد لمدة 8 ساعات في درجة حرارة دنيا تبلغ +65° مئوية ؛
2. تُسحب العينتان من الحُجيرة الحارة في اليوم نفسه وتُتركان إلى اليوم التالي في الغرفة في الظروف العادية بدرجة حرارة تبلغ +20° مئوية  $\pm$  3° مئوية ؛
3. يجري التعرض في اليوم التالي لمدة 8 ساعات في درجة حرارة قصوى تبلغ -30° مئوية ؛
4. تُسحب العينتان من الحُجيرة الباردة في اليوم نفسه وتُتركان إلى اليوم التالي في الغرفة في الظروف العادية بدرجة حرارة تبلغ +20° مئوية  $\pm$  3° مئوية .

2.2.1 وينبغي ألا يبدو على عوامتي النجاة بعد هذا الاختبار أي علامة من علامات الإلتلاف ، مثل الإنكماش أو التصدع أو الانتفاخ أو الذوبان أو تغير الخصائص الميكانيكية .

\* للإطلاع على النصّ بأكمله ، انظر المدونة الدولية لأجهزة الإنقاذ (مدونة LSA) والتوصية المنقحة بشأن أجهزة الإنقاذ (القرار MSC.81(70) ، في صيغته المعدلة) .

**3.1 اختبار الإسقاط**

ينبغي إسقاط عوامتي النجاة في الماء من العلو الذي يُزعم تستيفهما عليه في المراكب في حالة أخف حالات الإبحار ، أو من علو 30 متراً ، أيهما أكثر ، دون أن تُصابا بأضرار . وبالإضافة إلى ذلك ، ينبغي إسقاط إحدى عوامتي النجاة ثلاث مرات من علو مترين على أرضية من الإسمنت .

**4.1 اختبار مقاومة الزيت**

ينبغي أن تُغمر إحدى عوامتي النجاة أفقياً لمدة 24 ساعة في زيت الديزل بعمق 100 ملم وفي درجة الحرارة العادية للغرفة . وينبغي ألا يبدو على عوامة النجاة بعد هذا الاختبار أي علامة من علامات الإلتلاف ، مثل الإنكماش أو التصدع أو الانتفاخ أو الذوبان أو تغيير الخصائص الميكانيكية .

**5.1 اختبار الحرائق**

ينبغي إخضاع عوامة النجاة الأخرى إلى اختبار حرائق . وتوضع قصعة اختبار مقاييسها 30 سم x 35 سم x 6 سم في مكان خالٍ تماماً من التيارات الهوائية . ويُسكب ماء في قصعة الاختبار إلى أن يغدو العمق سنتمترًا واحداً ، ثم يُسكب بنزين إلى أن يغدو العمق الاجمالي الأدنى في القصعة 4 سم . ويوقد البنزين بعدئذ ويترك ليشعل بحرية لمدة 30 ثانية . ثم تمرر عوامة النجاة عبر اللهب وهي معلقة على نحو طليق وفي وضع عمودي وهي مائلة إلى الأمام ، على أن يكون أسفل عوامة النجاة على بعد 25 سم فوق الحافة العليا لقصعة الاختبار بحيث تكون مدة التعرض للهب ثانييتين . وينبغي ألا تحترق عوامة النجاة وألا تستمر في الذوبان بعد إبعادها عن اللهب .

**6.1 اختبار الطفو**

ينبغي أن تطفو عوامتا النجاة اللتان يتم إخضاعهما للاختبارات أعلاه في المياه العذبة ، على أن يُعلّق بكلٍ منهما ما لا يقل عن 14,5 كغ من الحديد ، وينبغي أن تظلا عائمتين لمدة 24 ساعة .

**7.1 اختبار المتانة**

ينبغي تعليق عوامة نجاة بشريط عرضه 50 مم . وينبغي تمرير شريط مماتل حول الجانب المقابل من البدن وتعليق كتلة زنتها 90 كغ به . وبعد 30 دقيقة ، ينبغي فحص بدن عوامة النجاة . وينبغي ألا يكون هناك أي تصدّع أو تشقق أو تشوّه دائم .

**2 صدر النجاة****1.2 اختبار التغيرات الدورية للحرارة**

ينبغي إخضاع صدار النجاة إلى التغيرات الدورية للحرارة المذكورة في الفقرة 1.2.1 ، ثم فحصه خارجياً . وينبغي إلا تظهر على مواد الصدار أي علامة من علامات العطب ، مثل الانكماش أو التصدع أو الانتفاخ أو الانحلال أو تغيير الخصائص الميكانيكية .

**2.2 اختبار الطفو**

ينبغي قياس طفو صدار النجاة قبل وبعد تغطيسه تماماً لمدة 24 ساعة في المياه العذبة تحت السطح مباشرة . وينبغي ألا يتجاوز الفرق بين الطفو الأولي والطفو النهائي نسبة 5 % من الطفو الأولي .

### 3.2 اختبار الحرائق

ينبغي إخضاع صدار النجاة إلى اختبار الحرائق المذكور في الفقرة 5.1 . وينبغي ألا يستمر الصدار في الاحتراق لمدة تزيد على 6 ثوانٍ أو أن يواصل الذوبان بعد إبعاده عن اللهب .

### 4.2 اختبارات العناصر من غير مواد الطفو

ينبغي اختبار كل المواد ، باستثناء مواد الطفو ، المستخدمة في بناء صدار النجاة ، بما في ذلك الغلاف والأشرطة والدرزات ومعدات الإقفال ، طبقاً لمعيار دولي ترضيه المنظمة \* ، للتثبت من أنها صامدة للتعفن وثابتة اللون ومقاومة للتلف عند تعرضها للشمس ، وأنها لا تتأثر تأثراً مفرطاً بماء البحر أو الزيت أو الفطريات .

### 5.2 اختبارات المتانة

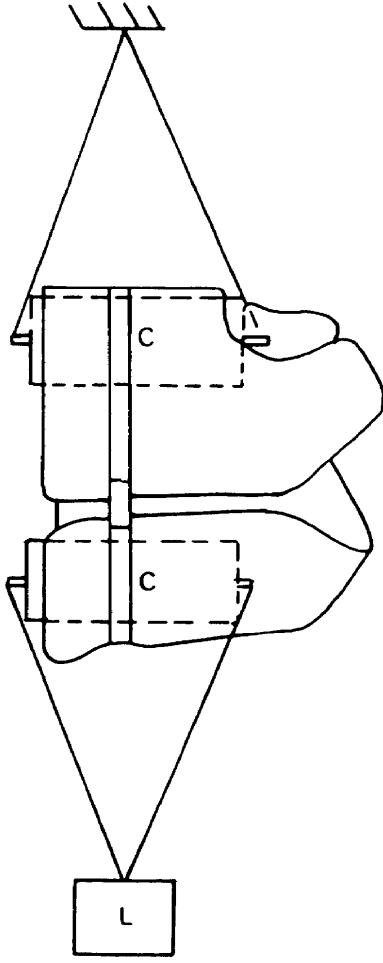
#### اختبارات متانة الحزام أو حلقات الرفع

1.5.2 ينبغي تغطيس صدار النجاة في الماء لمدة دقيقتين . ويُخَرَج الصدار من الماء بعد ذلك ويُقفل على النحو المتبع حينما يلبسه شخص ما . وتُسَلَط قوة لا تقل عن 3 200 نيوتن (2 400 نيوتن في حالة صدار نجاة الأطفال أو الرضع) لمدة 30 دقيقة على ذلك الجزء من الصدار الذي يثبتته إلى بدن المردي (انظر الشكل 1) ، ثم على حلقة رفع الصدار بصورة منفصلة . وينبغي ألا يلحق أي تلف بصدار النجاة نتيجة لهذا الاختبار . ويُكرَّر الاختبار على كل عنصر إقفال تطويقي .

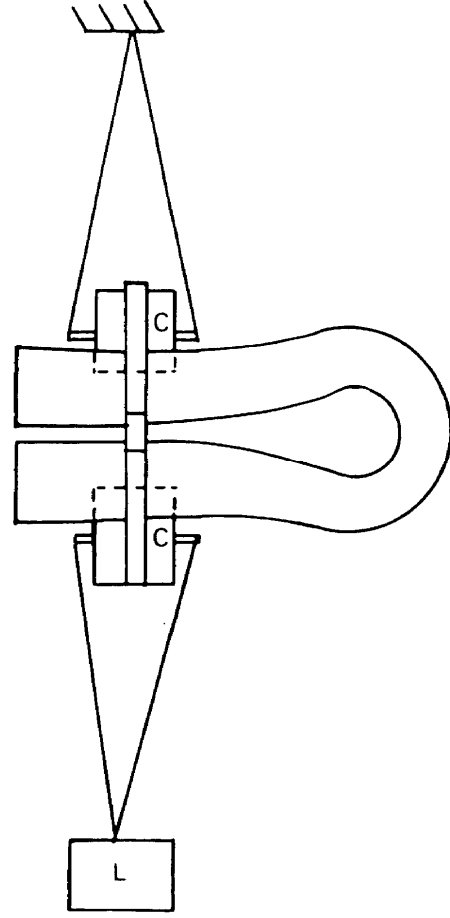
#### اختبار متانة الكتف

2.5.2 ينبغي تغطيس صدار النجاة في الماء لمدة دقيقتين . ويُخَرَج الصدار من الماء بعد ذلك ويُقفل على هيكل على النحو المعروف في الشكل 2 ، وذلك على النحو المتبع حينما يلبسه شخص ما . وتُسَلَط قوة لا تقل عن 900 نيوتن (700 نيوتن في حالة صدار نجاة الأطفال أو الرضع) لمدة 30 دقيقة على امتداد الهيكل وعلى قسم الكتف من الصدار (انظر الشكل 3) . وينبغي ألا يلحق أي تلف بصدار النجاة نتيجة لهذا الاختبار . وينبغي أن يظل الصدار مثبتاً على الهيكل خلال هذا الاختبار .

\* انظر التوصيات الصادرة عن المنظمة الدولية لتوحيد المقاييس ، ولاسيما المطبوع ISO 12402-7 : وسائل الطفو الشخصية - الجزء 7 - المواد والمكونات - متطلبات السلامة وطرائق الاختبار .



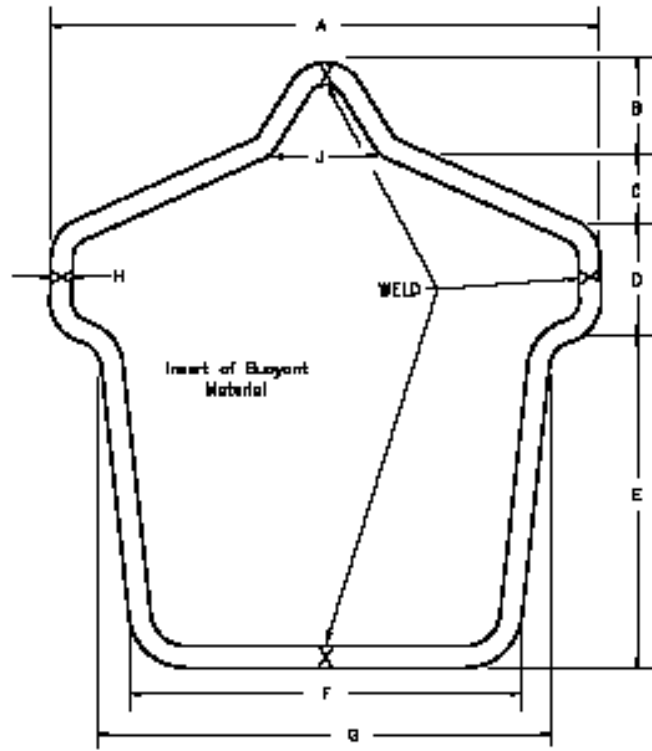
صدر نجاة من نوع الصدرية



صدر نجاة من نوع النير

- C أسطوانة  
قطرها 125 ملم بالنسبة للكبار  
قطرها 50 ملم بالنسبة للأطفال والرضع
- L حمل الاختبار

الشكل 1 - ترتيب اختبار متانة صدر النجاة على مستوى الحزام



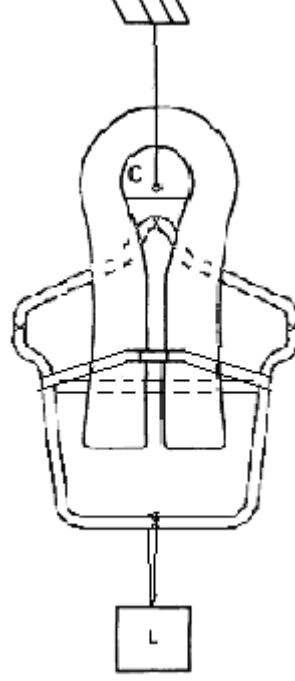
الأبعاد بالميليمتر

المقاس	A	B	C	D	E	F	G	H	J
بالغ	610	114	76,2	127	381	432	508	25,4	178
طفل	508	102	76,2	102	279	330	406	22,2	152

الشكل 2 - الهيكل الاختباري لاختبار متانة صدار النجاة على مستوى الكتف



صدار نجاة من نوع الصدرية



صدار نجاة من نوع النير

- C أسطوانة  
قطرها 125 ملم بالنسبة للكبار
- L قطرها 50 ملم بالنسبة للأطفال والرضع  
حمل الاختبار

الشكل 3 - ترتيب اختبار متانة صدار النجاة على مستوى الكتف

## 6.2 اختبارات مواد طفو صدار النجاة

ينبغي إجراء الاختبارات التالية على ثماني عينات من جميع مواد الطفو المستخدمة في صدار النجاة . وينبغي أن تبلغ مساحة العينات 300 مم مربع على الأقل وأن تكون سماكتها مماثلة لما هو مستخدم في الصدار . وفي حالة مادة القابوق ، ينبغي إخضاع الصدار بأكمله للاختبار . وينبغي تسجيل الأبعاد في بداية هذه الاختبارات ونهايتها . وفي حال استخدام طبقات متعددة للوصول إلى السماكة الكلية المرغوبة للصدار ، ينبغي أن تكون العينات من أرق مادة مستخدمة .

### اختبار الاتزان في ظل التغير الدوري للحرارة

1.6.2 ينبغي تعريض ست عينات للتغير الدوري للحرارة على النحو المحدد في الفقرة 1.2.1 .

2.6.2 وينبغي تسجيل مقاييس العينات (باستثناء القابوق) في نهاية الدورة الأخيرة . وينبغي أن تُفحص العينات بدقة وألا تُظهر أي علامة على تغير في السطح الخارجي لهيكلها أو في خصائصها الميكانيكية .

3.6.2 وينبغي أن تُشقَّ عينتان منها ، وألا تُظهر أي علامة على تغير داخلي في الهيكل .

4.6.2 وينبغي استخدام أربع عيّنات في اختبارات الانضغاط وامتصاص الماء ، وينبغي إخضاع اثنتين منها لهذا الاختبار بعد خضوعهما أيضًا لاختبار زيت الديزل على النحو المبين في الفقرة 4.1 .

#### اختبارات الانضغاط وامتصاص الماء

5.6.2 ينبغي إجراء هذه الاختبارات في الماء العذب وتغطيس العيّنات تحت عمود من الماء يبلغ 1,25 متر لمدة سبعة أيام .

6.6.2 وينبغي إجراء الاختبارات على النحو التالي :

1. على عيّنتين في حالتها الأصلية ؛
2. على عيّنتين سبق أن خضعتا لاختبار التغيّرات الدورية للحرارة ، على النحو الموصوف في الفقرة 1.6.2 ؛
3. على عيّنتين سبق أن خضعتا لاختبار التغيّرات الدورية للحرارة المنصوص عليه في الفقرة 1.6.2 ، ثم اختبار زيت الديزل المنصوص عليه في الفقرة 4.1 .

7.6.2 وينبغي أن تبيّن النتائج قوة الطفو بالنيوتن التي تستطيع كل عيّنة بذلها عند تغطيسها في الماء بعد يوم واحد وسبعة أيام من التغطيس . وينبغي ألا ينخفض الطفو بنسبة تزيد على 10 % بالنسبة للعيّنتين اللتين خضعتا لاختبار زيت الديزل ، وألا تتجاوز تلك النسبة 5 % بالنسبة لجميع العيّنات الأخرى . وينبغي ألا تظهر على العيّنات أي علامة من علامات التلف ، مثل الانكماش أو التصدع أو الانتفاخ أو الانحلال أو تغيّر الخصائص الميكانيكية .

#### اختبار مقاومة الشد

8.6.2 ينبغي قياس مقاومة الشد عند تمزق المادة قبل وبعد التعرض المتضام الموصوف في الفقرة 3.6.2 . وعند الاختبار وفقًا لمعيار دولي ترتضيه المنظمة\* ، ينبغي أن تتمتع المواد بمقاومة شد دنيا قدرها 140 كيلوباسكال قبل التعرض ، على ألا تتخفف هذه المقاومة بنسبة تزيد على 25 % بعد عمليات التعرض المتضام . وفي حالة القابوق ، ينبغي أن يتمتع الغطاء الواقي بمقاومة قطع قدرها 13 كيلوباسكال قبل التعرض ، على ألا تتخفف هذه المقاومة بنسبة تزيد على 25 % بعد عمليات التعرض المتضام .

#### 7.2 اختبار الارتداء

1.7.2 بغية التقليل إلى أدنى حد ممكن من المخاطر التي يتعرض لها الأشخاص غير المدربين عند ارتدائهم لصدر النجاة ، في ظل ظروف عسيرة في الغالب ، ينبغي فحص هذه الصدر التماسًا للتاليات واختبارها على النحو التالي :

1. ينبغي أن تكون عدد الربط اللازمة للأداء الحسن قليلة العدد وبسيطة ، وأن توفر إقفالاً سريعاً وإيجابياً لا يتطلب ربط العُقد ؛
2. ينبغي أن تكون صُدر نجاة البالغين مناسبة فوراً لمستخدمين بالغين ذوي أحجام مختلفة سواء أكانوا يرتدون ملابس خفيفة أو ثقيلة ؛
3. ينبغي أن يتسنى ارتداء صُدر النجاة ظهرًا إلى بطن ، أو أن يكون من الواضح أنها لا تُلبس إلا بطريقة واحدة فحسب .

\* انظر التوصيات الصادرة عن المنظمة الدولية لتوحيد المقاييس ، ولاسيما المطبوع ISO 12402-7 : وسائل الطفو الشخصية - الجزء 7 : المواد والمكونات - متطلبات السلامة وطرائق الاختبار .

2.7.2 ينبغي إجراء هذه الاختبارات على اثني عشر شخصاً على الأقل من ذوي اللياقة البدنية وغير الملمين على الإطلاق بصدور النجاة ، على أن يتم انتقاؤهم وفقاً للأطوال والأوزان المدرجة في الجدول 1.2 وللشروط التالية :

1. لا حاجة إلى أن يكون المختبرون صغار الحجم من البالغين ؛
2. ينبغي أن تكون نسبة ثلث المختبرين على الأقل من النساء على ألا تتجاوز هذه النسبة النصف ، وأن تكون هناك امرأة واحدة على الأقل في كل فئة من فئات الأطوال ، مع استثناء فئة الطول الأقصى ؛
3. ينبغي أن يكون هناك ذكر واحد وأنثى واحدة على الأقل من فئتي الوزن الأدنى والوزن الأقصى ؛
4. ينبغي انتقاء شخص واحد على الأقل من الخاضعين للاختبار من كل خانة تحتوي على الرمز "1" ؛
5. ينبغي انتقاء عدد كافٍ من المختبرين من الخانات المحتوية على الرمز "X" لاستكمال العدد المطلوب من المختبرين ، على ألا يزيد العدد عن شخص واحد لكل خانة . وينبغي الحفاظ على توزيع متساوٍ على امتداد نُطق الوزن .

#### الجدول 1.2 - انتقاء الخاضعين للاختبارات المتصلة بصدور نجاة البالغين

نطاق الوزن - كغ								نطاق الطول (م)
120 <	120 - 110	110 - 100	100 - 80	80 - 70	70 - 60	60 - 43	43 - 40	
				X	X	X	1	1,5 >
			X	X	1	1	X	1,6-1,5
		X	X	1	X	X		1,7-1,6
X	X	X	1	X	X			1,8-1,7
X	1	1	X	X	X			1,9-1,8
1	X	X	X					1,9<

#### الملابس

- 3.7.2 ينبغي أن يكون كل شخص مختبر مرتدياً الملابس المحددة للاختبار والمتناسبة مع وزنه على النحو التالي :
1. *الملابس العادية* ، تعني الملابس التي تُرتدى عادة في الداخل ، والتي لا تعرقل في الأحوال العادية ارتداء صدار النجاة ؛
2. *الملابس الثقيلة* ، تعني الملابس المناسبة للظروف البيئية القاسية ، بما في ذلك السترة القطبية المقنسة والقفازات القطنية الدافئة .

4.7.2 وينبغي تسجيل الزمن الذي يستغرقه كل اختبار من لحظة إعطاء الأمر إلى أن يعلن الشخص المختبر انتهاءه من عملية الارتداء . ولأغراض التقدير ، تُعتبر عملية الارتداء كاملة حينما يتمكن الشخص المختبر من ارتداء صدار النجاة وضبط كل طرق تثبيت الصدار بصورة مأمونة إلى الحد اللازم لاستيفاء متطلبات الأداء في الماء ، بما في ذلك النفخ ، إذا كان ذلك مطلوباً .

### الاختبار دون إعطاء التعليمات

1.4.7.2 يمكن أن يُختَبَر الأشخاص بصورة فردية أو كمجموعة . ويتعين أن تُجرى المحاولة الأولى بارتداء ملابس عادية وبدون توفير المساعدة ، أو الإرشاد ، أو تقديم بيان عملي مسبق . ويتعين وضع صدار النجاة ، ومعدات إقفاله في وضع التخزين ، على الأرض قبالة المختبر على أن يكون الوجه نحو الأعلى . وينبغي أن تكون التعليمات المعطاة متماثلة بالنسبة لكل المختبرين وأن تكون مماثلة لما يلي : "يرجى ارتداء صدار النجاة بأسرع وقت ممكن وضبطه بإحكام بحيث يمكنك هجر السفينة" . وينبغي أن يكون الصدار على نحو يتيح لنسبة لا تقل عن 75 % من المختبرين ارتدائه في غضون دقيقة واحدة . وإذا تمكن الشخص المختبر من ارتداء صدار النجاة بصورة صحيحة جوهرياً ولكنه عجز عن تثبيت و/أو ضبط كل معدات الإقفال ، ينبغي إجراء اختبار القفز المذكور في الفقرة 8.8.2 واختبارات الأداء في الماء في الفقرتين 5.8.2 و 6.8.2 مع الصدار بالطريقة التي تم فيها ارتدائه وتحديد ما إذا كان الأداء مقبولاً والارتداء ناجحاً .

### الاختبار بعد إعطاء التعليمات

2.4.7.2 بالنسبة لكل من يُختَبَر وتتجاوز مدة المحاولة الأولى دقيقة واحدة أو تكون فيه هذه المحاولة غير كاملة ، ينبغي بعد البيان العملي أو بعد إعطاء التعليمات بهدف إطلاع الشخص المختبر على إجراءات الارتداء ، أن يقوم الشخص المختبر بملابسه العادية بارتداء صدار النجاة دون مساعدة ، وذلك بالتعليمات وطريقة التوقيت ذاتها المذكورة في الفقرة 1.4.7.2 . وينبغي أن يتمكن كل شخص مختبر من ارتداء الصدار بصورة صحيحة في غضون دقيقة واحدة .

### اختبار الملابس الثقيلة

3.4.7.2 ينبغي أن يقوم بعد ذلك كل شخص مختبر بارتداء صدار النجاة دون مساعدة وهو في ملابس ثقيلة ، وذلك بالتعليمات وطريقة التوقيت ذاتها المذكورة في الفقرة 1.4.7.2 . وينبغي أن يتمكن كل شخص مختبر من ارتداء الصدار بصورة صحيحة في غضون دقيقة واحدة .

### 8.2 اختبارات الأداء في الماء

1.8.2 يهدف هذا الجزء من الاختبار إلى تحديد قدرة صدار النجاة على مساعدة شخص عاجز أو مُنهك أو فاقد للوعي ، وإثبات أن صدار النجاة لا يُعرقّل الحركة بشكل مفرط . وينبغي أن يتم تقييم أداء الصدار في الماء بالمقارنة مع صدار من مقياس حجم مناسب ، أي نبيطة الاختبار المرجعي (RTD) \* . وينبغي أن تُجرى جميع الاختبارات في مياه عذبة هادئة .

### الأشخاص المختبرون

2.8.2 ينبغي أن تُنفَّذ الاختبارات بمشاركة 12 شخصاً على الأقل ، على النحو الوارد في الفقرة 2.7.2 . وينبغي استخدام سباحين مهرة فقط ، حيث أن القدرة على الاسترخاء في الماء نادراً ما تتحقق عند غيرهم .

### الملابس

3.8.2 ينبغي أن يرتدي الأشخاص المختبرون ملابس السباحة فقط .

### الإعداد لاختبارات الأداء في الماء

4.8.2 ينبغي أن يكون الأشخاص المختبرون على معرفة بكل اختبار من الاختبارات الواردة أدناه ، ولاسيما في ما يتعلق بالمتطلب الخاص بالاسترخاء والزفير في وضع الوجه إلى الأسفل . وينبغي أن يرتدي الشخص المختبر صدار النجاة دون

\* انظر اختبارات وتقييم أجهزة الإنقاذ (القرار (MSC.81(70) .

مساعدة ، باستخدام التعليمات التي تقدّمها جهة الصنع لا غير . وبعد دخول الماء ، ينبغي إيداء العناية لضمان عدم انحباس أي مقدار يذكر من الهواء بصورة غير متعمدة في صدار النجاة أو ملابس السباحة .

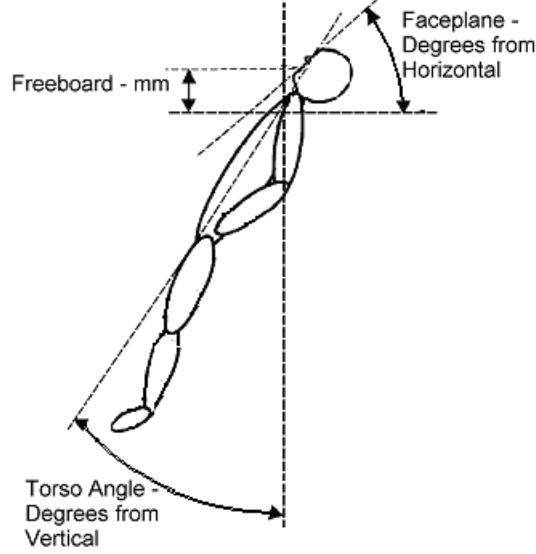
#### اختبارات التقويم

5.8.2 ينبغي أن يتخذ كل شخص مختبر وضع الانبطاح والوجه نحو الأسفل في الماء ، مع رفع الرأس بحيث يكون الفم خارج الماء . وينبغي أن تكون الأقدام متباعدة عن بعضها بعرض الكتف ، على أن تكون الكعوب أسفل سطح الماء تماما . وبعد اتخاذ وضع الابتدء الذي تكون فيه السيقان مستقيمة والذراعين على امتداد الجانبين ، ينبغي توجيه التعليمات إلى الشخص المختبر بالتسلسل التالي لإتاحة إرخاء الجسد تدريجياً وبشكل كامل بحيث يصل إلى وضع العوم الطبيعي : ارخ الذراعين والكتف ؛ ثم العمود الفقري والعنق ؛ ارخ السيقان ؛ ثم العمود الفقري والعنق ، بما يتيح للرأس السقوط في الماء مع التنفس بصورة طبيعية . وخلال مرحلة الاسترخاء ، ينبغي إبقاء الشخص المختبر في وضع مستقر يكون فيه الوجه إلى الأسفل . وفور استرخاء الشخص المختبر والوجه في الماء ، ومحاكاة حالة الإنهاك المطلق ، يجب إعتاق قدميه . وينبغي تسجيل المدة الفاصلة بين إعتاق قدمي الشخص المختبر حتى خروج فمه من الماء ، وذلك إلى أقرب عُشر من الثانية . وينبغي إجراء الاختبار المذكور أعلاه ست مرات ، مع إهمال المديتين القصوى والدنيا . ثم ينبغي أن يُجرى الاختبار ست مرات في نبيطة الاختبار المرجعي ، مع إهمال المديتين القصوى والدنيا .

#### قياسات التوازن السكوني

6.8.2 بعد الانتهاء من اختبارات التقويم دون إجراء أي تعديلات على وضع البدن أو صدار النجاة ، ينبغي إجراء قياسات للتوازن السكوني الناتج عن الاختبارات السابقة ، على أن يكون الشخص المختبر في وضع الاسترخاء والوجه إلى أعلى . وينبغي إجراء القياسات التالية (انظر الشكل 4) :

1. العائم – تُقاس المسافة تعامدياً من سطح الماء إلى أدنى نقطة من فم الشخص المختبر حيث يمكن أن يُعاق التنفس إذا لم يُغلق الفم . وينبغي قياس الجانب الأيمن من الفم إذا لم يكن الجانب الأيسر والأيمن مستويين ؛
2. زاوية الرأس – زاوية المستوي ، بالنسبة إلى سطح الماء ، المشكّلة من الجانب الأمامي الأقصى للجبهة والذقن ؛
3. زاوية الجذع – زاوية الخط ، بالنسبة إلى سطح الماء ، المشكّلة بين النقاط الأمامية للكتف والعظم الحرقفي (الجزء الحرقفي من الحوض) ؛
4. زاوية المِئَل – الزاوية بالنسبة لسطح الماء وخط بين الكتف الأيسر والأيمن أو خط بين الأذنين إذا كان الرأس مائلاً وحده .



الشكل 4 - قياسات التوازن السكوني

التقييم

7.8.2 بعد الاختبارات في الماء الموصوفة في الفقرتين 5.8.2 و 6.8.2 أعلاه :

1. وقت الانقلاب : ينبغي ألا يزيد متوسط وقت الانقلاب لكل الخاضعين للاختبار الذين يرتدون صدار النجاة المختبر عن متوسط الوقت بالنسبة لبيئة الاختبار المعتمدة ، وينبغي ألا يتجاوز عدد حالات "عدم الانقلاب" العدد المناظر في ما يتعلق ببيئة الاختبار المعتمدة ؛
2. العائم : ينبغي ألا يتجاوز متوسط العائم بالنسبة لكل الخاضعين للاختبار المتوسط بالنسبة لبيئة الاختبار المعتمدة ؛
3. زوايا الجذع : ينبغي ألا يقل متوسط زوايا الجذع لكل الخاضعين للاختبار عن متوسط بيئة الاختبار المرجعي ، ناقصاً 5° ؛
4. زوايا الرأس : ينبغي ألا يقل متوسط زوايا الرأس لكل الخاضعين للاختبار عن متوسط بيئة الاختبار المرجعي ، ناقصاً 5° ؛
5. موقع ضوء صدار النجاة : ينبغي أن يتيح موقع ضوء صدار النجاة رؤيته على أوسع شريحة عملية من النصف العلوي للكرة الأرضية ؛

اختبارات القفز والإسقاط

8.8.2 ينبغي على الشخص المختبر ، وبدون أن يضبط صدار النجاة ، أن يقفز رأسياً في الماء من ارتفاع يبلغ متراً واحداً على الأقل واضعاً ذراعيه فوق رأسه . وحال الارتطام بالماء ، ينبغي على الشخص المختبر أن يسترخي لمحاكاة حالة الإنهاك المطلق . وينبغي تسجيل العائم من سطح الماء حتى الفم حينما يبلغ الشخص المختبر الوضع الساكن . وينبغي تكرار الاختبار من ارتفاع قدره 4,5 أمتار على الأقل ، على أن يتمسك الشخص المختبر ، أثناء القفز ، بصدار النجاة عند الارتطام بالماء تفادياً للتعرض للإصابة . وحال الارتطام بالماء ، ينبغي على الشخص المختبر أن يسترخي لمحاكاة حالة الإنهاك المطلق . وينبغي تسجيل العائم من سطح الماء إلى الفم بعد أن يبلغ الشخص المختبر الوضع الساكن . وينبغي تفحص

صدار النجاة ووصلاته بحثاً عن أي اعطاب . وإذا كان من المرجح حدوث إصابة نتيجة أي قفز أو إسقاط ، ينبغي رفض الصادر أو تأخير الاختبار إلى أن تبيّن الاختبارات من ارتفاعات أدنى أو بعد اتخاذ تدابير وقائية إضافية أن مستوى الخطر الناجم عن الاختبار المطلوب يُعتبر مقبولاً .

#### التقييم

9.8.2 بعد اختبار الإسقاط ، ينبغي على الصادر ما يلي :

1. يجب أن يضمن رفع الشخص المختبر في وضع الوجه إلى الأعلى مع عائم متوسط لكل الخاضعين للاختبار لا يقل عن متوسط نبيطة الاختبار المرجعي المحدد وفقاً للفقرة 6.8.2 ؛
2. يجب ألا ينخلع أو يسبب أذى للشخص الخاضع للاختبار ؛
3. ألا يلحق به أي عطب يضر بأدائه في الماء أو بطفوه ؛
4. ألا يلحق أي عطب بوصلاته .

#### اختبار الاتزان

10.8.2 ينبغي أن يصل الشخص المختبر إلى وضع مستريح يكون فيه الوجه إلى الأعلى ويحقق التوازن السكوني . وينبغي توجيه التعليمات إلى الشخص المعني لاتخاذ الوضع الجيني على الشكل التالي : "ضع مرفقيك على جانبيك ، ويديك على بطنك ، تحت الصادر إذا أمكن ذلك ، واجذب ركبتيك نحو صدرك قدر المستطاع" . وينبغي إدارة الشخص المختبر باتجاه عقارب الساعة ، وذلك حول محور طولاني للجذع من خلال الإمساك بكتفيه أو المناطق العليا من صدر النجاة بحيث يصل ميل الشخص المعني إلى  $55 \pm 5$  درجات . ثم ينبغي إعتاق الشخص المختبر . وينبغي أن يعود الشخص المختبر إلى وضع مستقر والوجه إلى الأعلى . ثم ينبغي إجراء الاختبار مع إدارة الشخص المختبر عكس عقارب الساعة . وينبغي تكرار الاختبار بأكمله ، على أن يرتدي الشخص المختبر نبيطة الاختبار المعتمدة . وينبغي ألا يؤدي صدر النجاة المختبر إلى قلب الشخص الخاضع للاختبار بحيث يكون وجهه نحو الأسفل في الماء . وينبغي أن يكون عدد الأشخاص المختبرين الذين يعادون إلى الوضع الجيني المستقر والوجه إلى الأعلى مكافئاً على الأقل لأولئك الذين يعادون إلى هذا الوضع عند استخدام نبيطة الاختبار المرجعي .

#### اختبار السباحة والخروج من الماء

11.8.2 ينبغي أن يحاول جميع الأشخاص المختبرين أن يسبحوا ، دون صُدر النجاة ، مسافة 25 متراً ، وأن يمتطوا طوف نجاة أو منصة جاسئة يرتفع سطحها عن سطح الماء بمقدار 300 ملم . وينبغي على جميع الأشخاص المختبرين الذين ينجحون في هذه المحاولة أن يكرروا الاختبار نفسه وهم يرتدون صُدر النجاة . وينبغي أن يكون باستطاعة ثلثي الأشخاص الذين يتمكنون من إنجاز الاختبار دون صُدر نجاة أن يتمكنوا أيضاً من أداء الاختبار وهم يرتدونها .

#### 9.2 اختبارات صُدر النجاة الأطفال

ينبغي أن تخضع صُدر النجاة الأطفال ، قدر الإمكان ، لاختبارات مماثلة بغية اعتمادها .

الخاضعون لاختبارات الأطفال

1.9.2 بالنسبة لصدر نجاة الأطفال ، ينبغي إجراء هذه الاختبارات على 9 أشخاص على الأقل من ذوي اللياقة البدنية .  
وينبغي أن يتم انتقاء كل الخاضعين للاختبار وفقاً للجدول 2.2 على النحو التالي :

1. ينبغي انتقاء شخص واحد على الأقل من الخاضعين للاختبار من كل خانة تحتوي على الرمز "1".
2. ينبغي انتقاء بقية الخاضعين للاختبار من الخانات المحتوية على الرمز "X" دون تكرار أي خانة .
3. ينبغي أن تكون نسبة 40 % من الأشخاص المختبرين على الأقل من الذكور ونسبة 40 % على الأقل من الإناث .

الجدول 2.2 - انتقاء الخاضعين لاختبارات الأطفال

نطاق الوزن (كغ)											نطاق الطول (سم)
43-41	41-38	38-36	36-33	33-30	30-28	28-25	25-22	22-20	20-17	17-14	
									X	1	79-105
								1	X		118-90
						X	1				130-102
					1	X					135-112
		X	1	1							150-122
1	1	X									165-145

2.9.2 وعند إجراء اختبارات الأداء في الماء بموجب الفقرة 8.2 ، ينبغي أن تستوفي صُدر النجاة للأطفال المتطلبات التالية  
بالنسبة للخصائص الحرجة للتعويم والاتزان :

1. وقت الانقلاب : ينبغي ألا يزيد متوسط وقت الانقلاب لكل الخاضعين للاختبار الذين يرتدون صدار النجاة المختبر على متوسط الوقت بالنسبة لنيبطة الاختبار المعتمدة ؛
2. العائم : ينبغي ألا يقل متوسط نتائج الخلوص فوق سطح الماء بالنسبة لكل الأشخاص المختبرين عن متوسط نيبطة الاختبار المرجعي المناسبة ؛
3. زاوية الجذع : ينبغي ألا يقل متوسط نتائج كل الأشخاص المختبرين عن متوسط نيبطة الاختبار المرجعي المناسبة ، ناقصاً 10° ؛
4. زاوية الوجه (الرأس) : ينبغي ألا يقل متوسط نتائج كل الخاضعين للاختبار عن متوسط نيبطة الاختبار المرجعي المناسبة ، ناقصاً 10° ؛
5. الحركية : ينبغي أن تُدرس حركية الشخص المختبر في الماء وخارجه على حد سواء لدى النظر في الموافقة على نيبطة ما ، ومقارنة ذلك بالحركية عند ارتداء نيبطة الاختبار المرجعي ذات الحجم المناسب عند الصعود من الماء ، وارتقاء السلالم والنزول منها ، والنقاط شيء ما من الأرض ، والشرب من كأس .

## الجزء 2 - الاختبارات أثناء الإنتاج وعند التركيب

### 1 عموميات

- 1.1 ينبغي أن يقوم ممثلون عن السلطة المختصة بعمليات تفقّد عشوائية للمصانع للتأكد من أن أجهزة الإنقاذ والمواد المستخدمة في صنعها ذات نوعية تستوفي مواصفات النموذج الأولي لجهاز الإنقاذ المعتمد .
- 2.1 وينبغي أن يُشترط على جهات الصنع أن تتوخى طريقة لمراقبة الجودة تضمن إنتاج أجهزة الإنقاذ بنفس مستوى جودة النموذج الأولي لجهاز الإنقاذ الذي وافقت عليه السلطة المختصة ، وأن تحتفظ بالتقارير عن أي إختبارات أُجريت أثناء الإنتاج وفقاً لتعليمات السلطة المختصة .
- 3.1 وحيثما يعتمد التشغيل الجيد لأجهزة الإنقاذ على تركيبها بشكل صحيح على متن المركب ، ينبغي أن تُشترط السلطة المختصة إجراء اختبارات عند التركيب للتأكد من أن الأجهزة قد رُكبت بشكل صحيح على متن المركب .

### 2 معدات الطفو الفردية لصُدر النجاة

#### الاختبارات أثناء الإنتاج

- 1.2 ينبغي أن يُشترط على جهات الصنع أن تجري اختبار طفو على ما لا تقل نسبته عن 0,5 % من كل تشكيلة من صُدر النجاة المنتجة ، أو صدار واحد على الأقل من كل تشكيلة .

#### عمليات التفقّد من قِبل السلطة المختصة

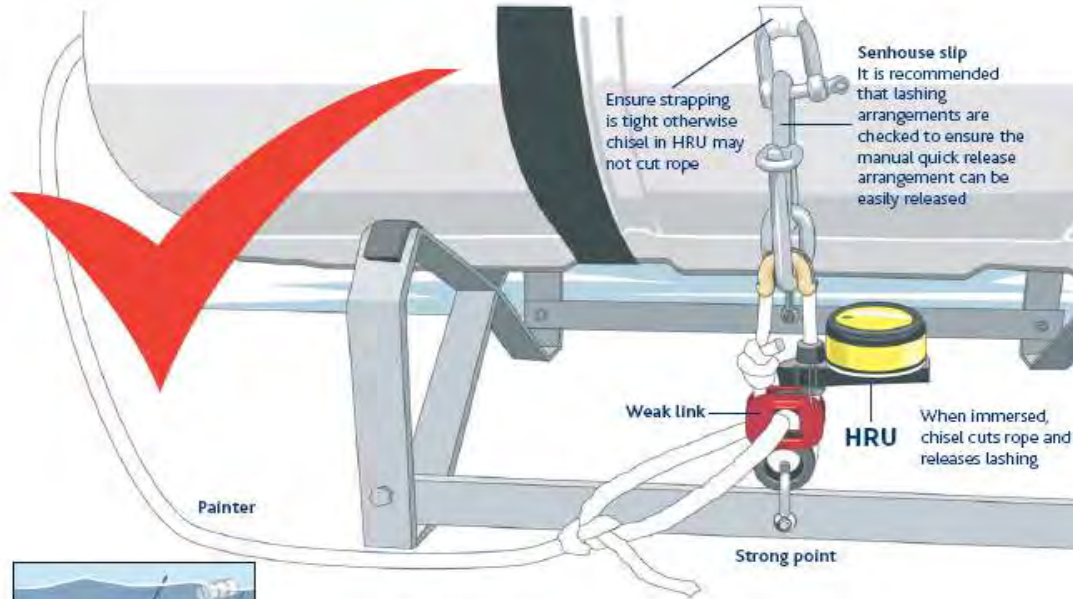
- 2.2 ينبغي أن يقوم ممثلون عن السلطة المختصة بعمليات تفقّد بمعدل عملية تفقّد واحدة على الأقل بالنسبة لكل مجموعة من 6 000 صدار نجاة تم إنتاجها ، أو عملية تفقّد واحدة كحد أدنى كل ثلاثة أشهر . وحيثما تبيّن نتائج برنامج مراقبة الجودة لجهة الصنع أن صُدر النجاة خالية من العيوب بشكل دائم ، يجوز خفض وتيرة التفقّد حتى تغدو عملية تفقّد واحدة لكل 12 000 صدار نجاة . وينبغي أن يختار المفتش صدار نجاة واحد على الأقل من كل نوع من أنواع صُدر النجاة قيد الإنتاج ، وذلك بشكل عشوائي ، ويخضعه للفحص الدقيق ، بما في ذلك قصّه عند الاقتضاء . وينبغي أيضاً أن يكون مقتنعاً بأن اختبارات التعويم تُجرى بشكل مُرضٍ ؛ وإذا كانت هذه الاختبارات غير مُرضية في اعتقاده ، ينبغي إخضاعها لاختبار تعويم .

## XXIII المرفق

### الإيثاق الصحيح لوحدات الإعتاق الهيدروستاتية \*

#### التركيب الصحيح لوحة الإعتاق الهيدروستاتية

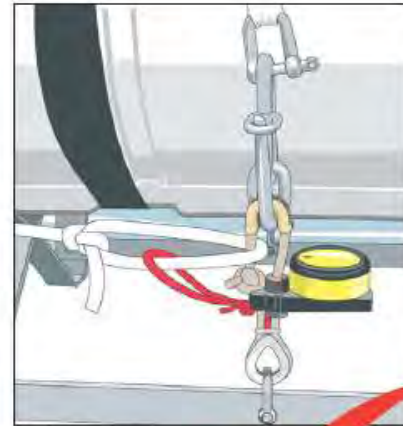
## HYDROSTATIC RELEASE UNIT (HRU) CORRECT INSTALLATION



1. If vessel sinks, Hydrostatic Release Unit activates and liferaft attempts to float to surface

2. Tension on painter will cause liferaft to inflate

3. Tension on weak link will cause it to break ensuring liferaft does not go down with the boat



Correct installation of older version HRU

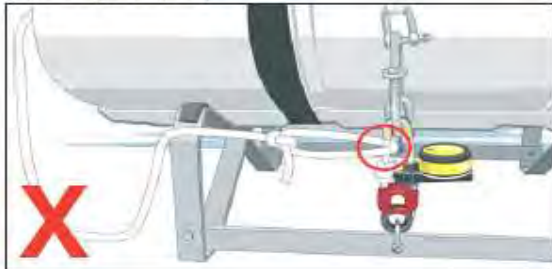
هذا مثال على أحد أنواع وحدات الإعتاق الهيدروستاتية . وينبغي دائماً إتباع تعليمات شركة التصنيع عند تركيب وحدات الإعتاق الهيدروستاتية .

\* المصدر : المعهد الوطني الملكي لقوارب النجاة (المملكة المتحدة) .

## التركيب الخاطئ

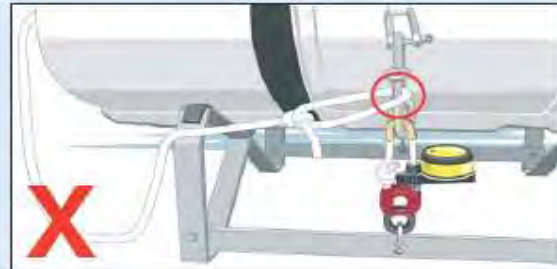
# INCORRECT INSTALLATION

Painter secured to HRU  
(not through weak link)



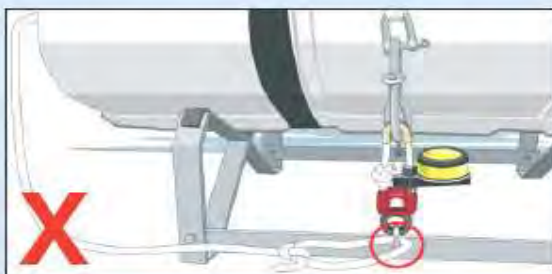
1. HRU will activate
2. Liferaft will be released but will **NOT** automatically inflate and will eventually drift away

Painter secured to senhouse slip



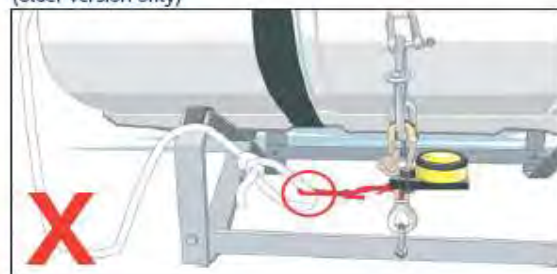
1. HRU will activate
2. Liferaft will float free and eventually inflate
3. Because the painter is secured to the slip, the liferaft will **NOT** be released to the surface

Painter secured directly to strong point



1. HRU will activate
2. Liferaft will float free and eventually inflate
3. Because the painter is secured directly to the strong point, the liferaft will **NOT** be released to the surface **EVEN IF** it is attached to the weak link as well

Painter secured only to weak link  
(older version only)



1. Will work correctly for automatic release, but:
2. If liferaft is thrown overboard in an emergency (or comes adrift at sea) it may be lost

## المرفق XXIV

### إرشادات بشأن التدريب على السلامة في إجراءات الطوارئ

#### 1 التدريب على إجراءات الطوارئ

ينبغي على السلطة المختصة أن تتخذ التدابير التي تراها ضرورية لضمان خضوع أفراد الأطقم للتدريب الملائم على المهام التي يجب أن يقوموا بها في حالات الطوارئ ولتفادي الذعر في هذه الحالات . وينبغي أن يتضمّن هذا التدريب ، حسب الاقتضاء ، ما يلي :

1. أنواع حالات الطوارئ التي قد تحصل ، كالتصادم واندلاع الحرائق والجنوح والغرق بسبب امتلاء المركب بالماء ؛
2. أنواع أجهزة الإنقاذ التي تحملها المركب عادةً ؛
3. الحاجة إلى التقيّد بمبادئ البقاء على قيد الحياة ؛
4. قيمة التدريب والتمرينات ؛
5. التدريب على الإسعافات الأولية ؛
6. الحاجة إلى الجاهزية لأي حالة طارئة ومعرفة ما يلي على الدوام ؛
7. معرفة كل فرد من أفراد الطاقم مكان وجود سترة النجاة الخاصة به وكذلك السترة الإضافية ؛
8. وسائل النجاة ؛
9. انتشار شخص وقع في الماء والعناية به ؛
10. الإجراءات التي يتعيّن اتخاذها في ما يتعلق برفع الأشخاص من المركب ومراكب الخلاص بواسطة طائرات الهليكوبتر ؛
11. الإجراءات التي يتعيّن اتخاذها عند هجر المركب ، بما في ذلك ما يلي :
  1. ارتداء الملابس الملائمة ؛
  2. ارتداء سترة النجاة ؛
  3. جلب لوازم إضافية للحماية ، كالبطانيات ، إذا سمح الوقت بذلك ؛
  4. كيفية الصعود إلى مركب الخلاص من المركب أو من الماء ؛
  5. الإجراءات التي يتعيّن اتخاذها عند التواجد في الماء ، في حالات كالحالات التالية :
    1. اندلاع النار أو وجود زيت على سطح الماء ؛

2. مياه باردة ؛
3. مياه تكثر فيها أسماك القرش ؛
12. كيفية تقويم مركب نجاة منقلب ؛
13. الإجراءات التي يتعين اتخاذها عند التواجد على متن مركب النجاة ، في حالات كالحالات التالية :
  1. الوقاية من البرد أو الحر الشديد ؛
  2. استخدام مرساة عائمة أو مرساة بحرية ؛
  3. الإبقاء على المراقبة ؛
  4. الوقاية من دُوار البحر ؛
  5. الاستخدام الصحيح للمياه العذبة والمأكولات ؛
  6. تأثيرات شرب مياه البحر ؛
  7. أهمية الحفاظ على المعنويات ؛
14. انتشار الناجين والعناية بهم ؛
15. تسهيل الكشف من قِبل آخرين ؛
16. تفقّد التجهيزات المتوافرة للاستخدام على متن المركب واستخدامها استخداماً صحيحاً ؛
17. البقاء ، قدر الإمكان ، على مقربة من المكان ؛
18. الأخطار الرئيسية التي تحدث بالناجين ومبادئ البقاء العامة ؛
19. الإجراءات التي يتعين اتخاذها في ما يتعلق بأجهزة الإطفاء .

## المرفق XXV

### إرشادات بشأن التشغيل الآمن للمرافع وجزارات سحب خيوط الصيد وعُدّة الرفع

#### عموميات

ينبغي بصورة عامة تصميم جميع آلات السطح التي تُستعمل في مناولة عُدّة الصيد ومصيد الأسماك وتركيبها واستخدامها بطريقة تحول دون وقوع الحوادث والإصابات .

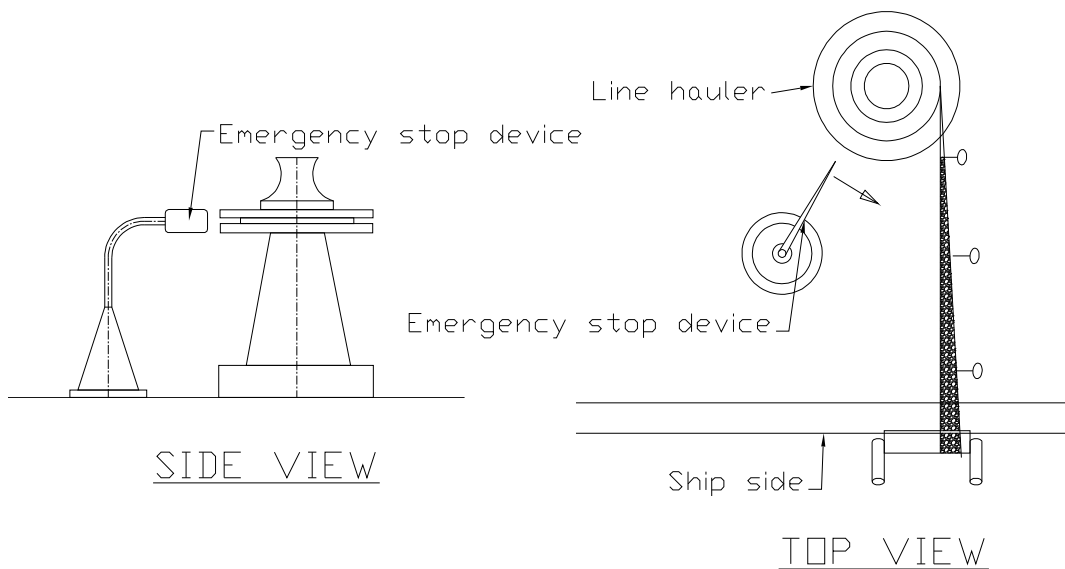
#### 1 نبائط السلامة للإيقاف في حالات الطوارئ

1.1 يجب تزويد جميع المعدات التي تعمل بمحركات والتي تُستعمل في مناولة عُدّة الصيد ومصيد الأسماك ، كالمرافع وجزارات سحب خيوط وشباك الصيد والآلات الأخرى على السطح ، والتي تشكل خطراً على مشغليها عند استخدامها إذا سُحبت باتجاه المعدات واصطدمت بها أثناء عمليات التشغيل ، بنبائط السلامة للإيقاف في حالات الطوارئ . وينبغي تركيب نبيطة الإيقاف في حالات الطوارئ في موضع المرفاع وفي مواضع ملائمة في منطقة السطح وفي غرفة القيادة . وينبغي تنشيط نبائط الإيقاف في حالات الطوارئ بواسطة أي جزء من أجزاء جسم الشخص الذي يُجرّ باتجاه المعدات . انظر الأمثلة والرسومات التوضيحية أدناه .

2.1 والقصد من هذه النبائط إيقاف المعدات أوتوماتياً عن العمل دون أي إجراء من قبل المشغل إذا تم جرّة باتجاه المعدات عينها .

3.1 وتكتسي هذه النبائط أهمية بالغة بوجه خاص على متن المراكب التي لا يتواجد فيها أكثر من شخص واحد . فلا يكفي عادةً توافر أزرار غلق في حالات الطوارئ يجب الضغط عليها يدوياً ، إذ أنه عند نشوء حالة طارئة على متن مركب يشغله شخص بمفرده ، قد تكون يدا ذلك الشخص أو قدماه أو ملابسه عالقة بعُدّة الصيد ، ويتعدّر عليه بالتالي أن يضغط بنفسه على زر الإيقاف في حالات الطوارئ .

#### رسومات توضيحية



## 2 المرافع

1.2 ينبغي أن يضمن تصميم نُظْم المرافع أن تكون صمامات وعتلات التحكم في وضع الإيقاف/انعدام التعشيق دائماً عندما يتم إمداد المرافع بالطاقة .

2.2 وينبغي تجهيز المرافع بوسائل للحؤول دون فرط الرفع وللحؤول دون الإعتاق العَرَضِي للحمولة في حال انقطاع الطاقة . وينبغي ، حيثما يكون ذلك عملياً ، تزويد المراكب بمرافع مجهزة بأسطوانات لتخزين الأسلاك تقادياً للحاجة إلى استخدام رؤوس السحب .

3.2 وينبغي تجهيز المرافع بمكابح قادرة فعلياً على إيقاف وتحمل حمل العمل المأمون . وينبغي إخضاع المكابح لاختبار صمود قبل تركيبها ، وذلك بواسطة حمل سكوني يتجاوز بصورة ملائمة حمل العمل المأمون الأقصى ، بما يرضي السلطة المختصة . وينبغي تزويد المكابح بوسائل بسيطة لضبطها يسهل الوصول إليها . وينبغي تجهيز كل أسطوانة من أسطوانات المرافع يمكن فصلها عن آلية الحركة بمكبج منفصل مستقل عن المكبج الموصول بآلية الحركة .

4.2 وحيثما يُركَّب جهاز "دليلي" لنقل الحركة يُشغَّل يدوياً ، ينبغي أن تكون عجلات التشغيل دون قضبان شعاعية أو نتوات يمكنها أن تُلحَق إصابات بالمشغَّل ، وينبغي أن يتيسَّر فصل تعشيقها عندما يتم مدّ الحبال . ويُستحسن أن يتيسَّر فصل تعشيق جهاز نقل الحركة "الدليلي" عند مدّ الحبال .

5.2 وينبغي ، حيثما يكون ذلك عملياً ، أن تكون المرافع عكوسة .

6.2 وينبغي تجهيز براميل المرافع بوسائل لإيثاق النهايات الطرفية للأسلاك ، مثلاً ، قامطات أو أغلال أو وسيلة فعالة مكافئة أخرى ينبغي تصميمها بحيث تحول دون انقتال الأسلاك .

7.2 وحيثما يُجهَّز مرفاع الصيد بمحاكم موضعية ومن بُعد ، ينبغي ترتيبها بحيث يتعدَّر تشغيلها في آن معاً . وينبغي أن يرى المشغَّل المرفاع والمنطقة المحيطة به بوضوح من أي موضع كان . وينبغي توفير إمكانية إيقاف التشغيل في حالات الطوارئ على مقربة من المرفاع وفي نقطة التحكم من بُعد ، فضلاً عن غرفة عجلة القيادة .

8.2 وحيثما يتم التحكم بمرافع الصيد من غرفة عجلة القيادة ، ينبغي إتاحة مفتاح للتحكم في حالات الطوارئ على مقربة من المرفاع . وحيثما تتطلب السلطة المختصة توفير مفتاح ثانٍ للتحكم ، ينبغي ترتيب ذلك بحيث يستحيل التحكم في آن معاً من موضعي التحكم ، فضلاً عن بيان موضع التحكم قيد التشغيل . وعند الضرورة ، ينبغي تركيب مفاتيح إيقاف المرفاع في حالات الطوارئ بعيداً عن المرفاع لحماية الصيادين الذين يعملون في أماكن خطيرة بسبب وجود الحبال وعوارض شبك الجرّ . وحيثما يتم التحكم بالمرافع من برج القيادة ، ينبغي أن تتيح الترتيبات للمشغَّل بأن يرى المرفاع والمنطقة المحيطة به بوضوح ، إما مباشرة أو عبر شاشة تلفزيونية .

## 3 معدات سحب حبال وشباك الصيد

1.3 ينبغي تجهيز معدات سحب حبال وشباك الصيد ببنائات لضمان عدم تجاوز حمل العمل المأمون . وينبغي اختبار هذه البنائات بما يرضي السلطة المختصة .

2.3 وحيثما يُزَمَع حصر أو كبج معدات سحب حبال وشباك الصيد في وضع الإيقاف ، ينبغي اختبار الترتيبات بما يرضي السلطة المختصة .

3.3 وحيثما يتم التحكم بمعدات سحب حبال وشباك الصيد من غرفة عجلة القيادة أو من موضع بعيد عن المعدات ، ينبغي توفير وسائل على مقربة من المعدات لإيقاف السحب و/أو الإطلاق في حالات الطوارئ . وبصورة مماثلة ، حيثما توجد المحاكم الرئيسية على مقربة من المعدات ، ينبغي توفير الوسائل في غرفة عجلة القيادة لإيقاف المعدات في حالات الطوارئ .

4.3 وينبغي أن يضمن ترتيب نبائط السلامة أيضاً تنشيط زر إيقاف في حالات الطوارئ إذ تم جرّ شخص باتجاه معدات سحب خيوط وشباك الصيد .

#### 4 عُدّة الرفع

1.4 ينبغي أن تكون الرافعات ذات بناء متين ومصنوعة من مواد مناسبة ، وينبغي أن يستوفي تصميمها المعايير الوطنية الملائمة . وينبغي اختبارها بما يُرضي السلطة المختصة ، وينبغي وسم الرافعة بحمل العمل المأمون الأقصى . وإذا كانت الرافعة مجهزة بذراع قابل للمدّ ، ينبغي القيام بوسم حمل العمل المأمون عند مختلف أنصاف الأقطار بوضوح أقرب ما يمكن من الناحية العملية من محاكم التشغيل .

2.4 وينبغي بصورة عامة تصميم الرافعات المعدّلة لتحمل معدات سحب الشباك بحيث لا تكون نقطة تعليق الذراع ، في وضع الأمان من الإخفاق ، أعلى بكثير من الملطم أو ممتدة إلى أبعد من الملطم بكثير مما يعرّض استرجاع عُدّة أو معدات الصيد أفراد الطاقم للخطر .

3.4 وينبغي اختيار ترتيبات كبح أو حصر الرافعة باستخدام حمل يساوي على الأقل مرة ونصف حمل العمل المأمون ، بما يُرضي السلطة المختصة .

4.4 وينبغي أن تكون معدات الرفع والإعلاء ، فضلاً عن أذرع الرفع والتفريغ والمعدات المماثلة ، بما فيها جميع إجزائها أو عُدّة العمل التابعة لها ، سواء أكانت ثابتة أو متحركة ، ذات بناء متين ومصنوعة من مواد مضمونة وذات متانة كافية وخالية من العيوب الظاهرة . وينبغي أن تكون مربوطة أو مسنودة أو معلقة وفقاً للغرض الذي تُستخدم لأجله ، وينبغي أن تكون موسومة بحمل العمل المأمون . وينبغي أن يسهل الوصول إليها لأغراض الصيانة . وينبغي توفير قضبان تحرّز لمنع أي حركة غير مرغوب فيها للأجزاء المرفوعة أو التي يتمّ إعلائها ، كشباك الصيد الجيبية أو عُدّة الصيد ، التي يمكنها أن تعرّض أفراد الطاقم للخطر .

5.4 وينبغي الحؤول دون فرط إعلاء معدات الرفع والإعلاء ، فضلاً عن أذرع الرفع والتفريغ .

6.4 وينبغي أن تضمن السلطة المختصة إخضاع معدات الرفع والإعلاء ، فضلاً عن أذرع الرفع والتفريغ ، للاختبار كل سنتين على الأقل وتدوين النتائج في سجل المركب .

7.4 وينبغي ألا يجري استخدام أي معدات مشار إليها في الفقرة 4.2 ، أو أي جزء منها أو عُدّة عمل تابعة لها ، للمرة الأولى أو بعد أن تكون قد خضعت لأي تصليحات هامة ، ما لم يتم اختبارها وتدوين نتائج الاختبار في سجل المركب .

#### 5 الآلات وعُدّة الرفع على السطح

1.5 ينبغي تصميم جميع عناصر نظام عُدّة الصيد ، بما في ذلك رؤوس السحب والمرافع والحبال والأسلاك والبيكرات والشباك ، وما إلى هنالك ، وترتيبها وتركيبها بما يوفّر تشغيلها بشكل آمن ومناسب . وينبغي ، قدر الإمكان ، أن تكون هذه المكونات ذات متانة ملائمة بحيث يصيب العطب ، في حالة الإجهاد الناجم عن فرط التحميل ، الحلقة الضعيفة المعيّنة في النظام . وينبغي إطلاع جميع أفراد الطاقم على الحلقة الضعيفة المعيّنة في النظام .

2.5 وينبغي تثبيت واقيات للحبال ، حيثما يكون ذلك عملياً ، بين بكرات إساقّة الحبال .

3.5 وينبغي وقاية البكرات المحزوزة والدحرجات الأسطوانية حيثما يكون ذلك عملياً .

4.5 وينبغي توفير سلاسل أو وسائل ملائمة أخرى لمنع الانفلات .

- 5.5 وينبغي أن تكون الأسلاك والسلاسل والحبال التي يتم توفيرها ذات متانة كافية للأحمال المتوقعة .
- 6.5 وينبغي توفير الوسائل ، حيثما يكون ذلك عملياً ، لمنع تأرجح عوارض شبك الجرّ داخل المركب ، ويكون ذلك مثلاً بتوفير قضيب حماية محمول عند فتحة الملطم أو أي وسيلة ذات فعالية مكافئة .
- 7.5 وينبغي أن تكون أجزاء الرفع والأجزاء المتحركة من عُدّة الصيد ذات متانة كافية للأحمال المتوقعة .
- 8.5 وينبغي توفير مكان لتستيف الشباك الكبيرة يتيح تصريف المياه منها ومنع حركتها الجانبية . وينبغي أن يكون مكان التستيف ذا مساحة كافية بحيث يظل مركز ثقل الشباك المستنقة في حدوده الدنيا وبحيث يتمكن أفراد الطاقم من العمل بأمان عند طي الشباك .
- 9.5 وينبغي ، بالقدر العملي الممكن ، توفير وقاية وتسييج كافيين للأجزاء المتحركة من المرافع ومعدات جرّ خيوط وشباك الصيد ومجاري السلاسل والحبال التي يمكن أن تشكّل خطراً .
- 10.5 ويُستحسن أن يتم تثبيت نبائط للإعتاق السريع في حالة الصيد بشباك الجرّ والصيد بالشباك الكيسية يمكن تشغيلها في حالات الطوارئ من غرفة عجلة القيادة ومن مركز التحكم الرئيسي إذا لم يكون موجوداً في غرفة عجلة القيادة .
- 11.5 وينبغي ، حيثما يكون ذلك عملياً ، أن يتم تصميم وبناء المرافع ومعدات جرّ خيوط وشباك الصيد بحيث لا يتجاوز الجهد الأقصى اللازم لتشغيل العجلات اليدوية والمقابض ومقابض ذراع التدوير والعتلات ، وما إلى هنالك ، 160 نيوتن ، ولا يتجاوز في حالة وجود دواسات 320 نيوتن .
- 12.5 وينبغي ألا يتم تجاوز معايير تصميم المعدات .

## المرفق XXVI

### إرشادات بشأن النظام العالمي للاستغاثة والسلامة البحرية (GMDSS)

#### عموميات

تستطيع المراكب التي يُزعم أن تستوفي استيفاءً تاماً متطلبات النظام العالمي للاستغاثة والسلامة البحرية (GMDSS) أن تستخدم المعلومات المدرجة أدناه والمتصلة بتركيب كامل لهذا النظام كمرجع . وترد في هذا التوصيات متطلبات الحد الأدنى الفعلية .

#### 1 النظام العالمي للاستغاثة والسلامة البحرية (GMDSS)

1.1 يقوم المفهوم الأساسي للنظام العالمي للاستغاثة والسلامة البحرية (GMDSS) على أن يتم بسرعة تنبيه سلطات البحث والإنقاذ على اليابسة ، فضلاً عن المراكب التي تتواجد على مقربة من مركب مكروب ، بحادثة استغاثة لكي تقوم بتقديم المساعدة في إطار عملية إنقاذ جوي وبحري منسقة دون تأخير يُذكر .

2.1 ويزود النظام المراكب أيضاً باتصالات الطوارئ والسلامة ويوفر تعميم التحذيرات الملاحية وتحذيرات الأرصاد الجوية ونشرات الأحوال الجوية والمعلومات العاجلة الأخرى عن السلامة .

3.1 وبعبارة أخرى ، يستطيع كل مركب ، بغض النظر عن المنطقة البحرية التي يشملها النظام العالمي للاستغاثة والسلامة البحرية (GMDSS) والتي يعمل فيها هذا المركب ، على القيام بوظائف الاتصالات هذه التي تُعتبر ضرورية لسلامة المركب عينه و سلامة المراكب الأخرى التي تعمل في المنطقة نفسها .

4.1 ويعتمد نوع المعدات التي يتعين حملها على المنطقة البحرية التي يعمل فيها المركب . وهناك أربع مناطق بحرية :

1. **المنطقة البحرية A1** : تعني منطقة تقع ضمن نطاق التغطية الهاتفية الراديوية لمحطة ساحلية واحدة على الأقل تعمل على الترددات العالية جداً وتتوافر فيها خدمات متواصلة للتنبيه بالنداء الانتقائي الرقمي ؛

2. **المنطقة البحرية A2** : تعني منطقة تقع ضمن نطاق التغطية الهاتفية الراديوية لمحطة ساحلية واحدة تعمل على الترددات المتوسطة وتتوافر فيها خدمات متواصلة للتنبيه بالنداء الانتقائي الرقمي ؛

3. **المنطقة البحرية A3** : تعني منطقة تقع ضمن نطاق تغطية سائل متزامن من سوائل إمارسات ، وتتوافر فيها خدمات متواصلة للتنبيه ؛

4. **المنطقة البحرية A4** : تعني منطقة تقع خارج المناطق البحرية A1 و A2 و A3 .

#### 2 المتطلبات التشغيلية

ينبغي أن يكون كل مركب يستوفي متطلبات النظام العالمي للاستغاثة والسلامة البحرية (GMDSS) قادراً ، أثناء الإبحار ، على ما يلي :

1. بث إشارات الاستغاثة السفينية - الشاطئية ؛

2. استقبال إشارات الاستغاثة الشاطئية - السفينية ؛

3. بث الإنذارات السفينية واستقبالها ؛
4. بث اتصالات تنسيق عمليات البحث والإنقاذ واستقبالها ؛
5. بث الاتصالات الميدانية واستقبالها ؛
6. بث المعلومات عن السلامة البحرية واستقبالها ؛
7. بث الاتصالات السفينية واستقبالها .

### 3 تركيب المعدات الراديوية وموضعها والتحكم بها

- 1.3 ينبغي أن يُجهز كل مركب بمنشآت راديوية قادرة على استيفاء المتطلبات التشغيلية المذكورة أعلاه طيلة الرحلة المزمعة ، ما لم تكن معفاة منها من قبل السلطة المختصة .
- 2.3 وحيثما يتيسر استيفاء المتطلبات التشغيلية المذكورة أعلاه بواسطة منشآت ثابتة ، ينبغي أن تتسم كل منشأة راديوية بما يلي :

  1. تكون في موضع يضمن عدم تعرض استخدامها السليم لتداخل مؤذٍ ذي مصدر ميكانيكي أو كهربائي أو غير ذلك ، ويضمن كذلك توافقية كهرمغناطيسية وتفاذي التفاعل الضار مع المعدات والنظم الأخرى ؛
  2. تكون في موضع يضمن أقصى درجات السلامة والإتاحة التشغيلية ؛
  3. تكون محمية من التأثيرات المؤذية الناجمة عن المياه ودرجات الحرارة الصغرى والكبرى والظروف البيئية السلبية الأخرى ؛
  4. تكون موسومة وسمًا واضحًا بإشارة النداء وهوية المحطة السفينية والرموز الأخرى ، حسبما يتطلبه استخدام المنشأة الراديوية .

- 3.3 وينبغي أن يكون محكام القنوات الهاتفية الراديوية ذات التردد العالي جدًا متاحًا على الفور في غرفة عجلة القيادة بما يناسب موقع إدارة الدفة .
- 4.3 وكل جهاز إرسال واستقبال راديوي يتم تركيبه وفقاً للوائح الراديو التي تعمل بها السلطة المختصة ينبغي أن يكون مزوداً بهوائي مناسب أو هوائيات مناسبة . وينبغي تركيب الهوائيات وتحديد موضعها بحيث تتمكن كل منشأة راديوية من القيام بوظائف الاتصالات المزمعة .
- 5.3 وحيثما يتعدّر استيفاء المتطلبات المذكورة أعلاه بواسطة منشأة ثابتة ، ينبغي أن تتسم كل منشأة راديوية بما يلي :

  1. تكون جهاز استقبال وإرسال محمول وكنتم للماء ومعتمد ؛
  2. تكون مزودة بهوائي مناسب ؛
  3. تكون مزودة في جميع الأوقات أثناء إبحار المركب بوحدة احتياطية مغلقة لتحويل الطاقة مشحونة شحناً كاملاً .

#### 4 المعدات الراديوية التي يجب توفيرها في جميع المناطق البحرية

ينبغي أن يُجهَّز كل مركب بما يلي :

1. منشأة راديوية ذات تردد عالٍ جداً قادرة على بث واستقبال المهاقفة الراديوية على الترددات 156,300 ميغاهيرتز (القناة 6) و 156,650 ميغاهيرتز (القناة 13) و 156,800 ميغاهيرتز (القناة 16) ؛
2. منارة راديوية ساتلية لتحديد الموقع في حالات الطوارئ ، ينبغي أن تكون :
  1. قادرة على بث إنذار استغاثة عبر خدمة السوائل العاملة على النطاق 406 ميغاهيرتز ؛
  2. منصوبة في موقع يسهل الوصول إليه ؛
  3. جاهزة للإعتاق اليدوي وقابلة للحمل إلى مركب الخلاص من جانب شخص واحد ؛
  4. قابلة ، في حال غرق المركب ، للطفو الطليق والتشغيل الأوتوماتي عندما تكون طافية ؛
  5. قابلة للتشغيل اليدوي .

#### 5 المعدات الراديوية الإضافية التي يجب توفيرها للمنطقتين البحريتين A1 و A2

بالإضافة إلى استيفاء متطلبات البند 4 ، ينبغي أن يُجهَّز كل مركب يقوم برحلات تتجاوز المنطقة البحرية A1 ، ولكنها تظل ضمن المنطقة البحرية A2 ، بما يلي :

1. منشأة راديوية تعمل على الترددات العالية جداً وقادرة على بث واستقبال ما يلي :
  1. النداء الانتقائي الرقمي (DSC) على التردد 156,525 ميغاهيرتز (القناة 70) . وينبغي أن يتيسر الشروع في بث تنبيهات الاستغاثة على القناة 70 من موقع يُبحر منه المركب عادة ؛
  2. المهاقفة الراديوية على الترددات 156,300 ميغاهيرتز (القناة 6) و 156,650 (القناة 13) و 156,800 ميغاهيرتز (القناة 16) .
2. منشأة راديوية قادرة على الإبقاء على خفارة متواصلة باستخدام النداء الانتقائي الرقمي (DSC) على القناة 70 التي تعمل على التردد العالي جداً يمكن أن تكون منفصلة عن تلك التي تتطلبها الفقرة 1.1.5 أو مشتركة معها ؛
3. منشأة راديوية تعمل على الترددات المتوسطة وقادرة على الإرسال والاستقبال ، لأغراض الاستغاثة والسلامة ، على الترددات التالية :
  1. التردد 2187,5 كيلوهيرتز (التردد المعين) باستخدام النداء الانتقائي الرقمي (DSC) ؛
  2. التردد 2182 كيلوهيرتز باستخدام المهاقفة الراديوية ؛
  4. منشأة راديوية قادرة على الإبقاء على خفارة متواصلة باستخدام النداء الانتقائي الرقمي (DSC) على التردد 2187,5 كيلوهيرتز يمكن أن تكون منفصلة عن تلك التي تتطلبها الفقرة 1.3.5 أو مشتركة معها .

## 6 الخفارات الراديوية

1.6 ينبغي أن يحافظ كل مركب ، أثناء الإبحار ، على خفارة مستمرة :

1. على القناة 16 التي تعمل على التردد العالي جداً ؛
2. على القناة 70 للنداء الانتقائي الرقمي التي تعمل على التردد العالي جداً ، إذا كانت المركب مجهزةً بمنشأة راديوية تعمل على الترددات العالية جداً ؛
3. على تردد النداء الانتقائي الرقمي لأغراض الاستغاثة والسلامة 2187,5 كيلوهيرتز، إذا كانت المركب مجهزةً بمنشأة راديوية تعمل على الترددات المتوسطة .

2.6 وينبغي أن يحافظ كل مركب ، أثناء الإبحار ، على خفارة مستمرة لنشر المعلومات عن السلامة البحرية ، وذلك على تردد مناسب أو ترددات مناسبة تُذاع عليها هذه المعلومات للمنطقة التي يُبحر فيها المركب .

## 7 مصادر الطاقة

1.7 ينبغي أن تُتاح على الدوام ، أثناء إبحار المركب ، تغذية كهربائية كافية لتشغيل المنشآت الراديوية و شحن أي بطاريات تشكل جزءاً من مصدر أو مصادر الطاقة الاحتياطية المخصصة للمنشآت الراديوية .

2.7 وينبغي أن يُجهز كل مركب يستوفي أحكام البند 4 بمصدر أو مصادر طاقة احتياطية لإمداد المنشآت الراديوية بغية إجراء اتصالات الاستغاثة والسلامة في حال انقطاع مصادر الطاقة الكهربائية الرئيسية . وينبغي أن يكون بمقدور مصدر أو مصادر الطاقة الاحتياطية القيام في آن معاً بتشغيل المنشأة الراديوية التي تعمل على الترددات العالية جداً التي يتطلبها البند 4 وأي أحمال إضافية مذكورة في البند 5 ، وذلك لمدة ست ساعات على الأقل .

3.7 وينبغي أن يتمتع المصدر الاحتياطي أو المصادر الاحتياطية للطاقة بالاستقلال عن طاقة دفع المركب وعن شبكته الكهربائية .

4.7 ويجوز استخدام المصدر الاحتياطي أو المصادر الاحتياطية للطاقة لتغذية الإنارة الكهربائية التي يتطلبها البند 3 .

5.7 وحيثما يكون المصدر الاحتياطي للطاقة من بطارية أو بطاريات تخزين قابلة للشحن ، ينبغي ما يلي :

1. توفير وسيلة لشحن هذه البطاريات أوتوماتيًّا ، على أن تكون قادرة على إعادة شحن البطاريات بما يستوفي متطلبات الطاقة الدنيا خلال 10 ساعات ؛

2. فحص طاقة البطارية أو البطاريات باستخدام طريقة مناسبة ، وذلك على فترات لا تتجاوز 12 شهراً ، عندما لا يكون المركب مبحراً .

6.7 وينبغي أن يكون موضع بطاريات تخزين الكهرباء التي تشكل مصدراً احتياطياً للطاقة وتركيبها بحيث يضمنان ما يلي :

1. أعلى درجة ممكنة من الخدمة ؛

2. استمرارية معقولة ؛

3. سلامة معقولة ؛
4. أن تظل درجات حرارة البطاريات ضمن حدود مواصفات شركة التصنيع ، سواء أكانت قيد الشحن أو خاملة ؛
5. ينبغي أن توقّر البطاريات ، بعد أن يتم شحنها شحناً كاملاً ، على الأقل الحد الأدنى المطلوب من ساعات التشغيل في جميع الأحوال الجوية ؛
6. أن توضع البطاريات في الجزء العلوي من المركب .

7.7 وإذا كان من المطلوب توافر سيل غير منقطع من المعلومات من معدات المركب الملاحية أو معدات أخرى للمنشأة الراديوية التي تتطلبها لوائح الراديو المعمول بها من قبل السلطة المختصة لضمان أدائها السليم ، ينبغي توفير الوسائل لضمان التدفق المتواصل لهذه المعلومات في حال انقطاع المصدر الرئيسي أو الاحتياطي للطاقة الكهربائية .

8.7 ولأغراض احتساب القدرة المطلوبة للمصدر الاحتياطي أو المصادر الاحتياطية للطاقة ، يُستصوب تطبيق المعادلة التالية لتحديد الحمل الكهربائي الذي يجب أن يوفره المصدر الاحتياطي أو توفره المصادر الاحتياطية للطاقة لكل منشأة راديوية مطلوبة لحالات الاستغاثة :

نصف الاستهلاك اللازم للإرسال + الاستهلاك الحالي اللازم للاستقبال + الاستهلاك الحالي لأي أحمال إضافية .

## 8 معايير الأداء

ينبغي أن تستوفي المعدات المطلوب توفيرها بموجب لوائح الراديو المعمول بها من قبل السلطة المختصة مواصفات الأداء الصادرة عن السلطات المختصة .

## 9 متطلبات الصلاحية للخدمة والصيانة

1.9 ينبغي تصميم المعدات بحيث يمكن استبدال وحداتها الرئيسية على الفور دون حاجة إلى إعادة معايرة أو إعادة تكييف معقّدة .

2.9 وحيثما ينطبق ذلك ، ينبغي بناء المعدات وتركيبها بحيث يمكن الوصول إليها ببسر لأغراض تفقّدها وصيانتها على متن المركب .

3.9 وينبغي توفير معلومات كافية تتيح تشغيل المعدات وصيانتها بالشكل السليم .

## 10 عمال الراديو

1.10 ينبغي أن يحمل كل مركب عاملين مؤهلين لأغراض اتصالات الاستغاثة والسلامة الراديوية بما يُرضي السلطة المختصة ، على النحو المحدد أدناه .

2.10 وينبغي أن يكون العاملون حائزين ، على الأقل ، على شهادة كفاءة مقيدة في المهاتفة الراديوية (ترددات عالية جداً) صادرة عن السلطات المختصة .

3.10 ولأغراض تشغيل المعدات الراديوية المطلوبة للمنطقة البحرية A1 والترددات العالية جداً ، شهادة عامل راديو مقيدة للاتصالات القصيرة المدى أو شهادة عامل راديو مقيدة .

4.10 ولأغراض تشغيل المعدات الراديوية المطلوبة للمنطقة البحرية A2 والترددات المتوسطة ، شهادة عامل راديو عامة للاتصالات البعيدة المدى أو شهادة عامل راديو عامة .

5.10 وشهادة عامل راديو مقيّدة للاتصالات القصيرة المدى تعني شهادة عامل راديو يقوم بتشغيل المعدات الراديوية المركّبة على متن المراكب غير المجهّزة بمعدات النظام العالمي للاستغاثة والسلامة البحرية (GMDSS) ، والتي تعمل ضمن مدى محطة ساحلية تعمل على الترددات العالية جداً أو محطة ساحلية تتوافر فيها خدمات النداء الانتقائي الرقمي على الترددات العالية جداً .

6.10 وشهادة عامل راديو مقيّدة تعني شهادة عامل راديو يقوم بتشغيل المعدات الراديوية المركّبة لأغراض النظام العالمي للاستغاثة والسلامة البحرية (GMDSS) في المنطقة البحرية A1 .

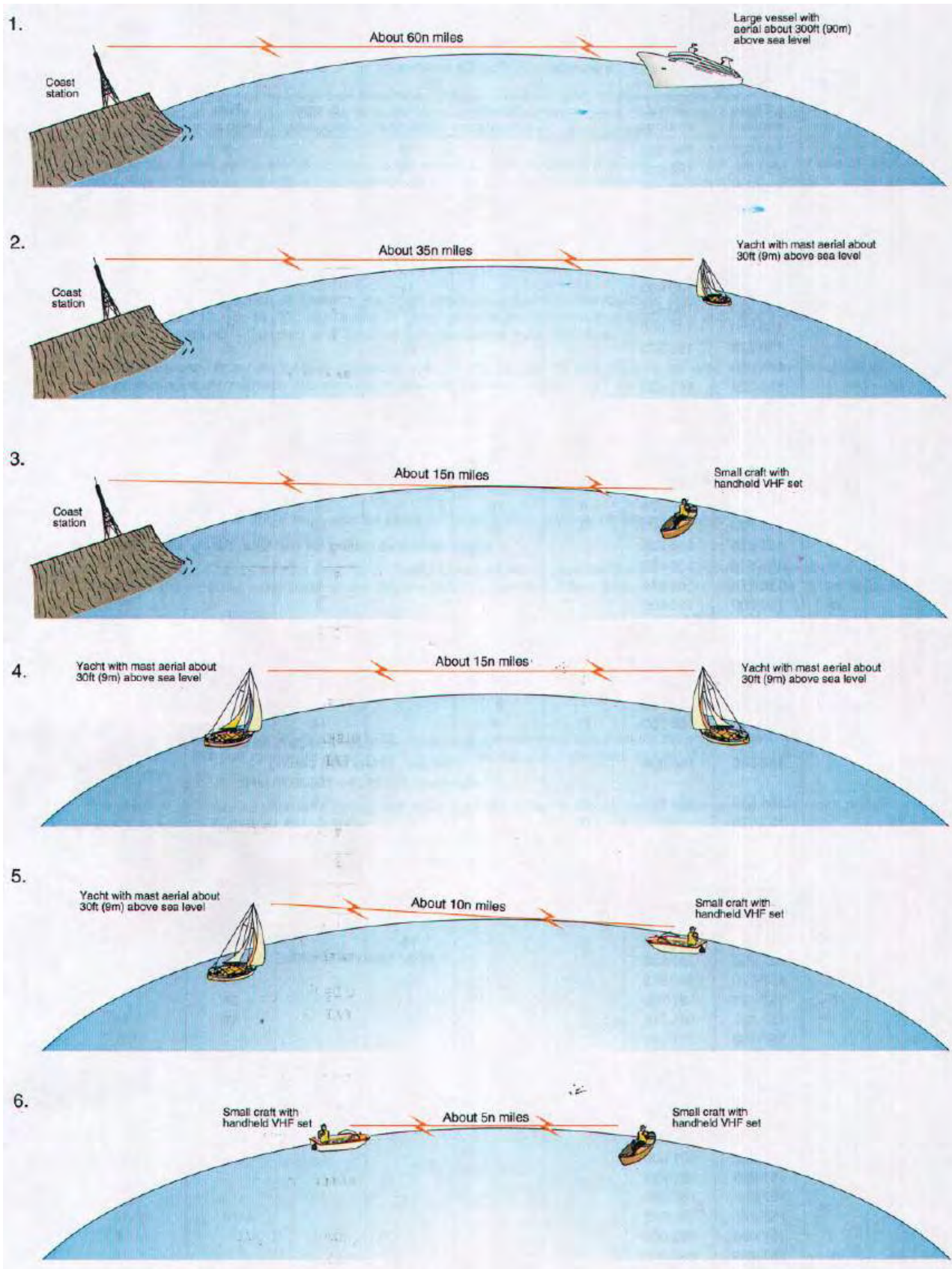
7.10 وشهادة عامل راديو عامة للاتصالات البعيدة المدى تعني شهادة عامل راديو يقوم بتشغيل المعدات الراديوية المركّبة على متن المراكب غير المجهّزة بمعدات النظام العالمي للاستغاثة والسلامة البحرية (GMDSS) ، والتي تعمل خارج مدى محطة ساحلية تعمل على الترددات العالية جداً أو محطة ساحلية تتوافر فيها خدمات النداء الانتقائي الرقمي على الترددات العالية جداً .

8.10 وشهادة عامل راديو عامة تعني شهادة عامل راديو يقوم بتشغيل المعدات الراديوية المركّبة لأغراض النظام العالمي للاستغاثة والسلامة البحرية (GMDSS) في المناطق البحرية A2 و A3 و A4 .

## المرفق XXVII

### مدى الترددات العالية جداً لمختلف وحدات الإرسال/الاستقبال

- 1 من المهم جداً إدراك أن إرسال الإشارات واستقبالها على الترددات العالية جداً محصور ، من الناحية النظرية ، بخط البصر . ومرد ذلك أن الموجات الراديوية ذات الترددات العالية جداً لا تنحني عادةً حول تقوس الكرة الأرضية . ويمكن أن يتأثر مداها إلى حد ما بالضغط الجوي و/أو بزيادة الرطوبة للذين غالباً ما يعطيان مدى أطول من المدى الذي تصل إليه هذه الموجات في العادة .
- 2 وينجم عن هذا الانعكاس الجوي نزوع الموجات الراديوية إلى اتباع مسارات متقوسة بدلاً من مسارات مستقيمة .
- 3 وينشأ التقوس أو الانعكاس عن تغيير سرعة الموجة أثناء انتشار الموجات عبر الأثير ، فتغير الموجات اتجاهها نحو منطقة ذات سرعات موجية أقل . ويتحكم بذلك المؤشر الدليلي الانعكاسي للهواء وتفاوتته وفقاً للارتفاع ، والذي يعتمد بدوره على ضغط الهواء ودرجة حرارته ورطوبته .
- 4 وعادةً ما يشكّل الارتفاع فوق سطح الماء عاملاً آخر ذا أهمية في ما يتعلق بهوائيات الإرسال والاستقبال . وتجدر الإشارة أيضاً إلى أن وجود جهاز الإرسال والاستقبال في خط البصر الراديوي لا يضمن تلقائياً استقبال إشارة مقبولة في تلك النقطة . ويتوقف ذلك ، في ما يتوقف عليه ، على قوة الإرسال ومدى حساسية جهاز الإرسال ونوعية هوائيات الإرسال والاستقبال وموقعها . ويبين الشكل أدناه بضعة مجالات نمطية للترددات العالية جداً التي يمكن الحصول إليها من محطات استقبال وإرسال مختلفة .



## المرفق XXVIII

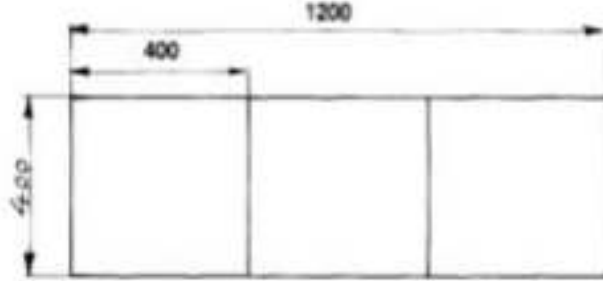
### استخدام أجهزة الهاتف النقالة في الاتصالات المتعلقة بالاستغاثة والسلامة

- 1 أصبح استخدام أجهزة الهاتف النقالة في العمليات البحرية الساحلية أمراً مفروغاً منه ، إذ يستخدمها العاملون في جميع ميادين التجارة وصيد السمك والترفيه .
- 2 ويقع عدد متزايد من الحوادث لأن المراكب التي تتطلب المساعدة من خدمات الإنقاذ تستخدم خدمات الطوارئ البرية ، أو كحل بديل ، تتصل هاتفياً مباشرة لطلب المساعدة . ولا يُشجَع على الإطلاق على اتّباع هذا الإجراء الذي يقوم على استخدام أجهزة الهاتف النقالة .
- 3 فاستخدام أجهزة الهاتف النقالة يتجاوز التنظيم القائم والراسخ والمكرّس لاتصالات الاستغاثة البحرية الدولية على القناة 16 ذات الترددات العالية جداً .
- 4 ولا تَؤمّن تقنية الراديو الخلوي (الهاتف النقال) سوى تغطية محدودة في عرض البحر ولا تتيح نطاق التغطية الواسع في ما يتعلق بالسلامة الذي تتيحه القناة 16 ذات الترددات العالية جداً (المرصودة على مدار 24 ساعة في اليوم) . وبالتالي ، فإن المخاطرة كبرى في حال ظهرت صعوبات في إجراء الاتصالات أو حتى في حال حصول انقطاع تام لهذه الاتصالات إذا وقعت حادثة على تخوم منطقة التغطية الخلوية .
- 5 وتكون الاتصالات اللاحقة في موقع الحادثة محدودة ويمكن أن تتأخر إذا تم الاعتماد على الاتصالات الهاتفية النقالة طيلة المدة .
- 6 وهناك على الدوام خطر ضياع أو سوّ فهم معلومات حيوية قد ينجم عن مرور هذه المعلومات عبر المزيد من وصلات الترحيل ضمن سلسلة الاتصالات .
- 7 ويتعدّر الاتصال مباشرةً بمركب آخر قادر على تقديم المساعدة إذا لم يكن ذلك المركب مجهّزاً أيضاً بهاتف نقال أو إذا كان رقم الهاتف مجهولاً .
- 8 ولا تستطيع المراكب الأخرى التي تستطيع تقديم المساعدة من رصد طلبات المساعدة . ويمكن ضياع وقت ثمين إلى أن يتلقّى مركز تنسيق الإنقاذ التابع لخفر السواحل المعلومات ثم يعيد بثّها إلى جميع السفن على قناة (قنوات) الاستغاثة الملائمة .
- 9 وصوناً لسلامة الأرواح في البحار ، يُحثُّ مالكو المراكب على تجهيزها بمعدات اتصالات بحرية وعلى استخدام هذه الوسيلة بوصفها الوسيلة الرئيسية للاتصالات المتعلقة بالاستغاثة والسلامة .

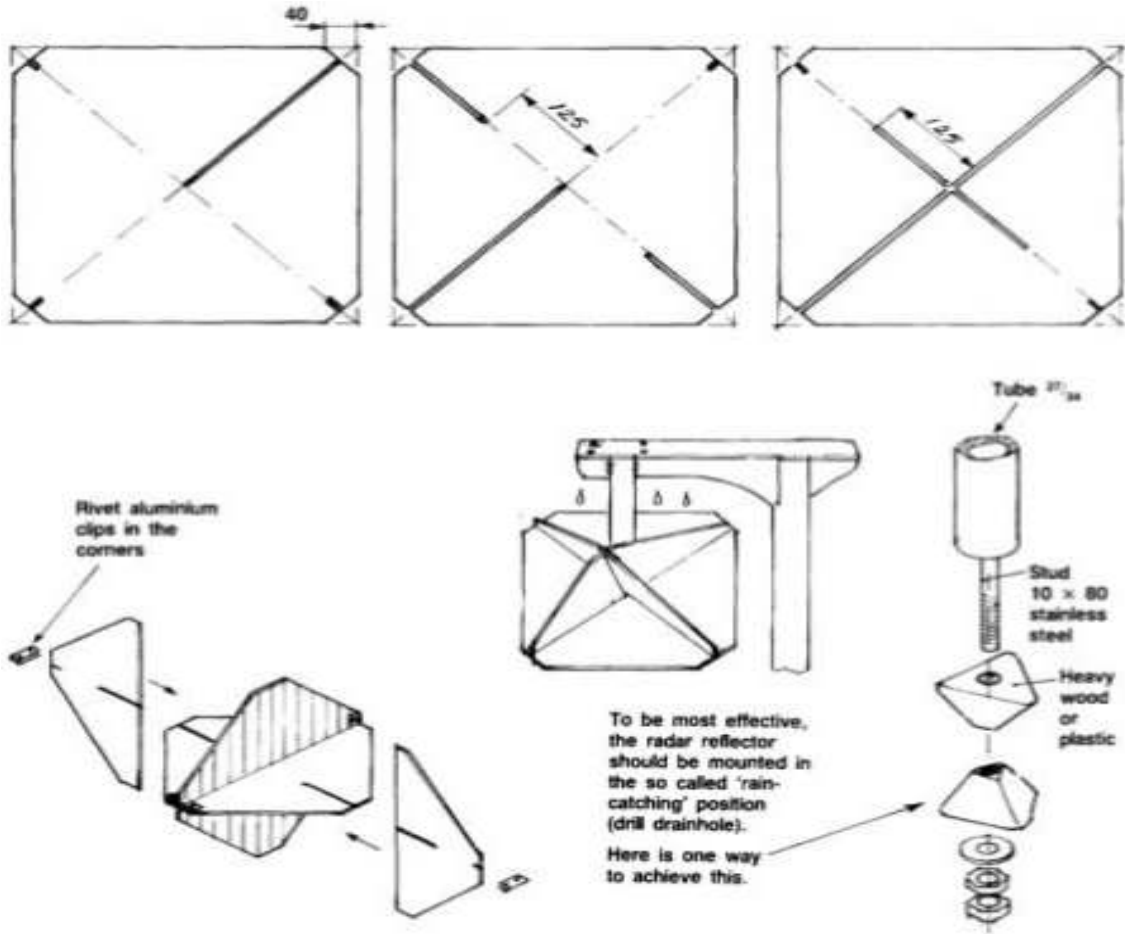
## XXIX المرفق

### معايير الأداء المستصوية للعاكس الراداري

ينبغي أن تكون المراكب الصغيرة مرئية على أجهزة الرادار الموجودة على متن المراكب الأخرى إذا أرادت أن تتفادى الاصطدام بها . ويجب أن تعكس المراكب الصغيرة حزمة التتبع الراداري التي ترسلها المراكب الأخرى ، وبما أن المراكب المصنوعة من البلاستيك المقوى بالزجاج أو من الخشب هي ذات انعكاس ضعيف لهذه الحزمة الرادارية ، يحتاج المركب الصغير عاكساً رادارياً خاصاً . وفي ما يلي طريقة توفير هذا العاكس :



مادة عاكسة للحزمة الرادارية (1,6 مم على الأقل) (محدد قياس الأسلاك المعياري 16)



## المرفق XXX

### التجهيزات المطلوبة لاستيفاء لوائح منع التصادم\*

#### القاعدة 22

مدى رؤية الأضواء

يجب أن تتمتع الأضواء المنصوص عليها في لوائح منع التصادم لعام 1972 بالشدة المحددة في البند 8 من المرفق 1 لهذه اللوائح بحيث تكون مرئية من المسافات الدنيا التالية :

(ج) في المراكب التي يقل طولها عن 12 متراً :

ضوء الصاري : ميلان ؛

الضوء الجانبي : ميل واحد ؛

ضوء المؤخرة : ميلان ؛

ضوء القطر : ميلان ؛

الضوء الشامل الأبيض أو الأحمر أو الأخضر أو الأصفر : ميلان .

#### القاعدة 23

المراكب الآلية الطليقة

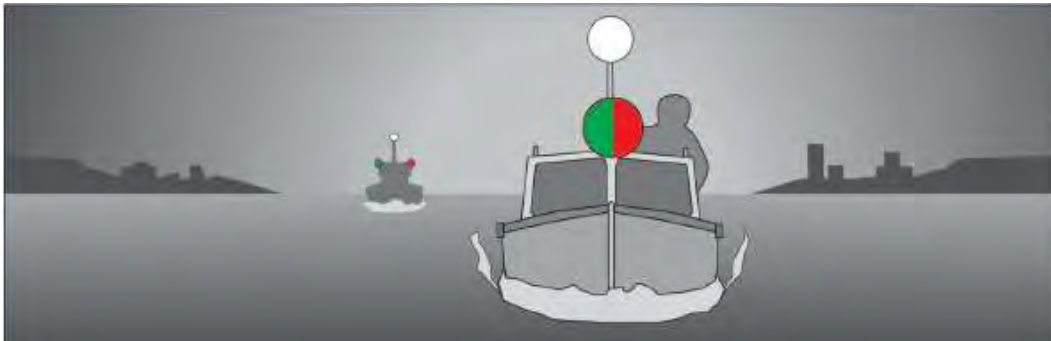
(أ) يجب أن تعرض المراكب الآلية الطليقة ما يلي :

(i) ضوء الصاري الأمامي ؛

(ii) ضوء ثان للصاري خلف ضوء الصاري الأمامي وأعلى منه ؛ إلا أن المراكب التي يقل طولها عن 50 متراً ليست ملزمة بعرض هذا الضوء ولكن يجوز لها أن تفعل ذلك ؛

(iii) الضوءان الجانبيان ؛

(iv) ضوء المؤخرة .



\* يُعرّف الطول في هذا المرفق على أنه الطول الكلي (LOA) .

- (د) (i) يجوز لمركب آلي يقلّ طوله عن 12 مترًا أن يعرض ضوءًا أبيضًا شاملاً وضوئين جانبيين عوضًا عن الأضواء المطلوبة في الفقرة (أ) من هذه القاعدة ؛



- (ii) يجوز لمركب آلي يقلّ طوله عن 7 أمتار ولا تتجاوز سرعته القصوى 7 عقد ، أن يعرض ، عوضًا عن الأضواء المطلوبة في الفقرة (أ) من هذه القاعدة ، ضوءًا أبيضًا شاملاً ، وعليه أن تعرض أيضًا ضوئين جانبيين إذا كان ذلك ممكنًا ؛

- (iii) يجوز نقل موقع ضوء الصاري أو الضوء الأبيض الشامل في سفينة آلية يقلّ طولها عن 12 مترًا من خط الوسط الطولاني للسفينة إذا كان من غير العملي تركيب الضوء على الخط المذكور ، شريطة أن يدمج الضوءان الجانبيان في فانوس واحد يُحمل على خط الوسط الطولاني للسفينة أو يوضع أقرب ما يكون إلى نفس خط الوسط الطولاني الذي يتمركز فيه ضوء الصاري أو الضوء الأبيض الشامل .

## القاعدة 25

### المراكب الشراعية الطليقة والمراكب المجذافية

- (أ) يجب أن يعرض المركب الشراعي الطليق ما يلي :

- (i) ضوءان جانبيين ؛  
(ii) ضوء مؤخرة .



- (ب) يجوز لمركب شراعي يقلّ طوله عن 20 مترًا أن يجمع الأضواء المطلوبة في الفقرة (أ) من هذه القاعدة في فانوس واحد عند قمة الصاري أو بالقرب منه في الموقع الأمثل للعيان .

(ج) يجوز لمركب شراعي طليق ، وعلاوة على الأضواء المطلوبة في الفقرة (أ) من هذه القاعدة ، أن يعرض ضوئين شاملين على خط رأسي يكون العلوي منهما أحمر والسفلي أخضر ويوضعان عند قمة الصاري أو بالقرب منه في الموقع الأمثل للعيان ، إلا أنه لا يجوز عرض هذين الضوئين بالترافق مع الفانوس المركب الذي تجيزه الفقرة (ب) من هذه القاعدة .

(د) (i) على المركب الشراعية التي يقل طولها عن 7 أمتار أن تعرض ، عند الإمكان ، الأضواء المطلوبة في الفقرة (أ) أو (ب) من هذه القاعدة ، ولكن إذا لم تفعل ذلك ، فإن عليها أن تبقى في متناول اليد مشعلاً كهربائياً أو فانوساً مضاءً يرسل ضوءاً أبيض ليعرض في الوقت المناسب تقادياً للتصادم .

(ii) يجوز لمركب مجدافي أن يعرض الأضواء المطلوبة في هذه القاعدة من السفن الشراعية ، ولكن إذا لم يفعل ذلك ، فإن عليه أن يبقى في متناول اليد مشعلاً كهربائياً أو فانوساً مضاءً يرسل ضوءاً أبيض ليعرض في الوقت المناسب تقادياً للتصادم .

(هـ) على المركب المبحر بالأشرعة والمدفوع آلياً في الوقت ذاته أن يعرض شكلاً مخروطياً مقلوب القاعدة عند المقدمة في الموقع الأمثل للعيان .

## القاعدة 26

### المركب

(أ) على المركب التي تقوم بعمليات الصيد\* ، سواء أكانت مبحرة أم راسية ، أن تعرض فحسب الأضواء والأشكال المطلوبة في هذه القاعدة .

(ب) على المركب عند قيامها بالجرف ، الذي يُقصد منه جر شبكة كراة في الماء أو جهاز آخر مستخدم كعدة صيد ، أن تعرض ما يلي :

(i) ضوءان شاملان في خط رأسي ، العلوي منهما أخضر والسفلي أبيض ، أو شكل مكّون من مخروطين متراكبين متلاصقي الرؤوس في خط عمودي ؛

(ii) ضوء للصارى في ما وراء الضوء الأخضر الشامل وأعلى منه ؛ ولا يجوز إلزام مركب يقلّ طوله عن 50 متراً بعرض هذا الضوء ، إلا أنه يحق له أن يفعل ذلك ؛

(iii) ضوءان جانبيان وضوء مؤخرة عندما يكون المركب مندفعاً في الماء ، وذلك علاوة على الأضواء المنصوص عليها في هذه الفقرة .

(ج) على المركب التي تقوم بعمليات الصيد بغير الجرف أن تعرض ما يلي :

(i) ضوءان شاملان على خط رأسي ، العلوي منهما أحمر والسفلي أبيض ، أو شكل مكّون من مخروطين متراكبين متلاصقي الرؤوس في خط عمودي ؛

(ii) ضوء أبيض شامل أو مخروط تكون قمته إلى أعلى باتجاه عدة الصيد الخارجية ، وذلك عندما تكون هذه العدة ممتدة أفقياً من المركب على مسافة تزيد على 150 متراً ؛

\* تعني عبارة "المركب الذي يقوم بعمليات الصيد" أي مركب يستخدم الشباك أو الخيوط أو شباك الجرف أو أي معدات صيد أخرى تحدّ من قدرته على المناورة ، ولكنها لا تشمل المركب التي تستخدم الخيوط المجرورة أو أي معدات صيد أخرى لا تحدّ من قدرتها على المناورة (الفقرة (د) من القاعدة 3 من لوائح منع التصادم) .

(iii) ضوءان جانبيان وضوء مؤخرة ، علاوة على الأضواء المنصوص عليها في هذه الفقرة ، وذلك عندما يكون المركب مندفعاً في الماء .

(د) يجوز لمركب يقوم بعمليات الصيد بالقرب جداً من سفن أخرى تقوم بدورها بعمليات الصيد أن يعرض الإشارات الإضافية المنصوص عليها في المرفق II لهذه اللوائح .

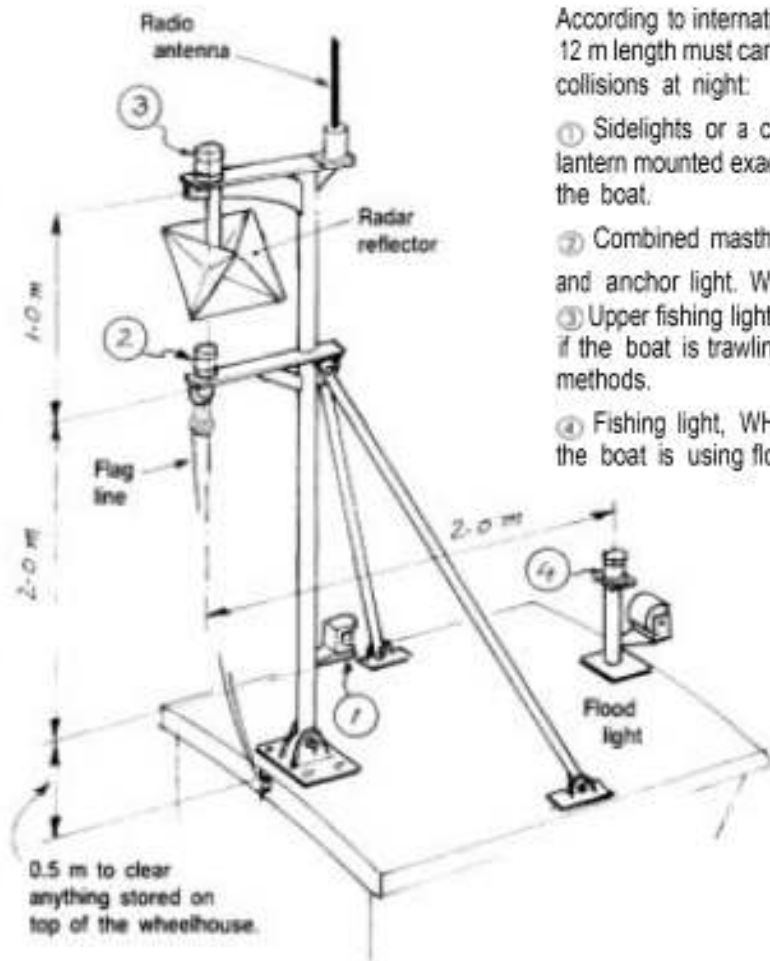
(هـ) لا يجوز لمركب لا يقوم بعمليات الصيد أن يعرض الأضواء أو الأشكال المنصوص عليها في هذه القاعدة ، وعليه أن يكتفي بعرض الأضواء المنصوص عليها بالنسبة لمركب من طوله ذاته .

### القاعدة 35

القاعدة 35 الإشارات الصوتية عند الرؤية المحدودة

...

(ط) لا يجوز إلزام مركب يقلّ طوله عن 12 متراً بإطلاق الإشارات المذكورة أعلاه ، ولكن إذا لم يفعل ذلك ، فإن عليه أن يطلق إشارة صوتية فعالة أخرى على فترات لا تتجاوز دقيقتين .

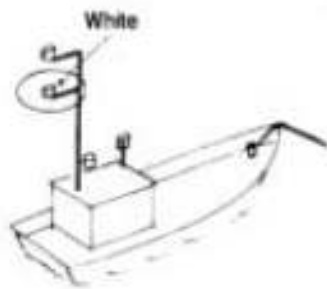


According to international rules, fishing boats under 12 m length must carry the following lights to prevent collisions at night:

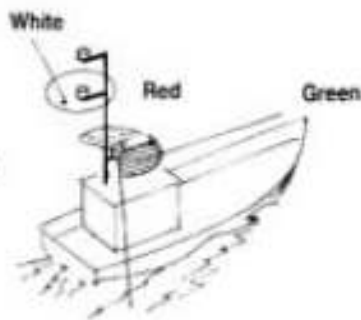
- ① Sidelights or a combined (RED and GREEN) lantern mounted exactly parallel to the centre line of the boat.
- ② Combined masthead lantern, lower fishing light and anchor light. WHITE showing all around.
- ③ Upper fishing light showing all around - GREEN if the boat is trawling, RED for other fishing methods.

④ Fishing light, WHITE showing all around. When the boat is using floating fishing gear extending more than 150 m from the boat, this light indicates the direction of the floating fishing gear so that other boats can avoid the gear.

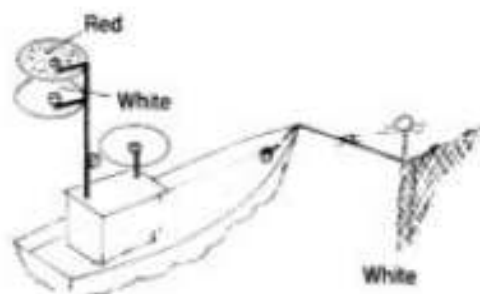
All lights must be fixed at the minimum distances shown in the drawing. All lights must be approved for boats upto 12 m and have bulbs of 18 watts.



Boat at anchor, showing WHITE anchor light



















Boat under power, showing RED/GREEN sidelights and WHITE masthead light.



Boat with floating fishing gear extending more than 150 m, showing top RED and lower WHITE fishing light and WHITE directional light.

المرفق XXXI

مدونة الإشارات الدولية

<b>ALFA</b> **		I HAVE A DIVER DOWN. KEEP WELL CLEAR AT SLOW SPEED.	<b>UNIFORM</b> ...		YOU ARE RUNNING INTO DANGER.
<b>BRAVO</b> ....		I AM TAKING IN, OR DISCHARGING, OR CARRYING DANGEROUS GOODS.	<b>VICTOR</b> ....		I REQUIRE ASSISTANCE.
<b>CHARLIE</b> ....		YES (AFFIRMATIVE OR THE SIGNIFICANCE OF THE PREVIOUS GROUP SHOULD BE READ IN THE AFFIRMATIVE).	<b>WHISKEY</b> ....		I REQUIRE MEDICAL ASSISTANCE.
<b>DELTA</b> ...		KEEP CLEAR OF ME. I AM MANOEUVRING WITH DIFFICULTY.	<b>X-RAY</b> ....		STOP CARRYING OUT YOUR INTENTIONS AND WATCH FOR MY SIGNALS.
<b>ECHO</b> *		I AM ALTERING MY COURSE TO STARBOARD.	<b>YANKEE</b> ....		I AM DRAGGING MY ANCHOR.
<b>FOXTROT</b> ....		I AM DISABLED. COMMUNICATE WITH ME.	<b>ZULU</b> ....		I REQUIRE A TUG. WHEN MADE BY FISHING VESSELS OPERATING IN CLOSE PROXIMITY ON FISHING GROUNDS IT MEANS I AM SHOOTING NETS.
<b>GOLF</b> ...		I REQUIRE A PILOT. WHEN MADE BY FISHING VESSELS OPERATING IN CLOSE PROXIMITY ON FISHING GROUNDS IT MEANS I AM HAULING NETS.	<b>1ST SUBSTITUTE</b>		USED TO REPEAT THE FIRST FLAG OR PENNANT IN THE SAME HOIST.
<b>HOTEL</b> ....		I HAVE A PILOT ON BOARD.	<b>2ND SUBSTITUTE</b>		USED TO REPEAT THE SECOND FLAG OR PENNANT IN THE SAME HOIST.
<b>INDIA</b> **		I AM ALTERING MY COURSE TO PORT.	<b>3RD SUBSTITUTE</b>		USED TO REPEAT THE THIRD FLAG OR PENNANT IN THE SAME HOIST.
<b>JULIETT</b> ....		I AM ON FIRE AND HAVE A DANGEROUS CARGO ON BOARD. KEEP WELL CLEAR OF ME.	<b>CODE AND ANSWER</b>		USED TO ACKNOWLEDGE A SIGNAL.
<b>KILO</b> ....		I WISH TO COMMUNICATE WITH YOU.		ONE	USED ON ALL OCCASIONS WHEN IT IS REQUIRED TO REPRESENT NUMBERS IN FLAG SIGNALLING
<b>LIMA</b> ....		YOU SHOULD STOP YOUR VESSEL INSTANTLY.		TWO	
<b>MIKE</b> ...		MY VESSEL IS STOPPED AND MAKING NO WAY THROUGH THE WATER.		THREE	
<b>NOVEMBER</b> ...		NO (NEGATIVE OR THE SIGNIFICANCE OF THE PREVIOUS GROUP SHOULD BE READ IN THE NEGATIVE).		FOUR	
<b>OSCAR</b> ....		MAN OVERBOARD.		FIVE	
<b>PAPA</b> ....		IN HARBOUR, ALL PERSONS SHOULD REPORT ON BOARD AS VESSEL IS ABOUT TO PROCEED TO SEA. AT SEA, IT MAY BE USED BY FISHING VESSELS TO MEAN MY NETS HAVE COME FAST UPON AN OBSTRUCTION.		SIX	
<b>QUEBEC</b> ....		MY VESSEL IS HEALTHY, AND I REQUEST FREE PRAIQUE.		SEVEN	
<b>ROMEO</b> ...		(NO SINGLE LETTER MEANING)		EIGHT	
<b>SIERRA</b> ...		I AM OPERATING ASTERN PROPULSION.		NINE	
<b>TANGO</b> ..		KEEP CLEAR OF ME; I AM ENGAGED IN PAIR TRAWLING.		ZERO	

NOTE: SINGLE LETTER SIGNALS MAY BE MADE BY ANY METHOD OF SIGNALLING. THE LETTERS B, C, D, E, G, H, I, M, S, T, Z AND FIGURE 5 WHEN MADE BY A SOUND MUST COMPLY WITH INTERNATIONAL REGULATIONS FOR PREVENTING COLLISIONS AT SEA, RULES 34 AND 35. SIGNALS 'K' AND 'S' HAVE SPECIAL MEANINGS AS LANDING SIGNALS FOR SMALL BOATS WITH PERSONS IN DISTRESS.

## المرفق XXXII

### إشارات الاستغاثة \*

- 1 تبيّن الإشارات التالية ، المستخدمة أو المعروضة معاً أو على انفراد ، وجود حالة كرب والحاجة إلى مساعدة :
1. طلقة مدفع أو إشارات انفجارية أخرى تُطلق على فواصل زمنية مدتها دقيقة واحدة تقريباً ؛
  2. صوت مستمر بأي جهاز لإطلاق إشارات الضباب ؛
  3. صواريخ أو متفجرات تنثر نجومًا حمراء وتُطلق واحدة فواحدة على فواصل زمنية قصيرة ؛
  4. إشارة تُطلق بأي نظام إشارات وتتألف من المجموعة ... - - - (SOS) من مدونة إشارات مورس ؛
  5. إشارة تُطلق بالمهاتفة الراديوية وتتكوّن من الكلمة المنطوقة "Mayday"؛
  6. إشارة الاستغاثة N.C. من المدونة الدولية للإشارات ؛
  7. إشارة تتكوّن من راية مربعة فوقها أو تحتها كرة أو أي شكل يشبه الكرة ؛
  8. لهب على متن السفينة (مثل اللهب الناجم عن اشتعال برمبيل قار أو برمبيل زيت ، وما إلى ذلك) ؛
  9. مشعل مظلي صاروخي أو مشعل يدوي يبيث ضوءاً أحمر ؛
  10. إشارة دخانية تُطلق دخاناً برتقالي اللون ؛
  11. رفع الذراعين الممدودين إلى أقصى الجانبين وإنزالهما بصورة بطيئة ومتكررة ؛
  12. إنذار استغاثة باستخدام النداء الانتقائي الرقمي يُبيث على ما يلي :
1. قناة التردد العالي جداً 70 ،
  2. أو تردد متوسط/عالٍ على الترددات 2187,5 كيلوهيرتز أو 8414,5 كيلوهيرتز أو 4207,5 كيلوهيرتز أو 6312 كيلوهيرتز أو 12577 كيلوهيرتز أو 16804,5 كيلوهيرتز ؛
13. إنذار استغاثة سفيني - شاطئي تبثه المحطة الأرضية السفينية الموصولة بإنمارسات أو بمقدّم آخر للخدمة الساتلية المتنقلة ؛
  14. إشارات تبثها المنارات الراديوية لتحديد الموقع في حالات الطوارئ ؛
  15. الإشارات المعتمدة التي تبثها نظم الاتصالات الراديوية ، بما في ذلك المُرسلات - المجبية الرادارية لمراكب الخلاص .

\* انظر المرفق IV للوائح الدولية لمنع التصادم في البحار لعام 1972 ، في صيغتها المعدلة (مرفق القرار (A.1004(25) .

2 يُحظر استخدام أو عرض أي من الإشارات السابقة الذكر إلا لبيان وجود حالة كرب والحاجة إلى مساعدة .  
ويُحظر كذلك استخدام أي إشارة أخرى يمكن الخلط بينها وبين أي إشارة سبق ذكرها .

3 يُلفت الانتباه إلى الأقسام ذات الصلة بذلك من المدونة الدولية للإشارات ، وإلى المجلد III من الدليل الدولي للبحث والإيقاد في الجو والبحر ، وإلى الإشارتين التاليتين :

1. قطعة من الخيش برتقالية اللون تحمل مربعاً ودائرة بلون أسود أو علامة مناسبة أخرى (لتحديد الموقع من الجو) ؛
2. واسم صباغي .

### المرفق XXXIII

#### إرشادات بشأن التدريب على السلامة قبل الإبحار

التدريب الذي يجب أن يخضع له أي شخص سيبحر للمرة الأولى على متن المراكب ذوات السطوح التي يقل طولها عن 12 متراً وعلى متن المراكب المكشوفة

معايير تقييم الكفاءة	وسائل إثبات الكفاءة	المعرفة والفهم والكفاءة
تسلسل الإجراءات المتخذة عند الإبلاغ والتفاعل مع الحدث ملائم .	إيضاح الإجراءات التي يجب أن تُتخذ في كل حالة .	أنواع حالات الطوارئ التي قد تحصل ، كاندلاع الحرائق والتصادم والجنوح والانتقال ووقوع إصابات .
إمكانية تحديد وبيان استخدام معدات السلامة وظروف استخدامها .	إيضاح استخدامات مختلف أنواع المعدات .	معرفة أنواع معدات الطوارئ المتوفرة على متن المركب .
بيان عملي في الماء يظهر مدى الكفاءة .	إمكانية بيان كيفية ارتداء سترة النجاة وبدلة الغطس (حسب الاقتضاء) و/أو الجهاز المساعد على الطفو وكيفية البقاء في وضع طافٍ والتحرك في الماء بوجود معينات الطفو أو بدونها .	معرفة استخدام سترة النجاة وبدلة الغطس (حسب الاقتضاء) و/أو الجهاز المساعد على الطفو .
بيان عملي لإطفاء الحرائق باستخدام الخراطيم ومطافئ الحريق .	فهم أنواع مطافئ الحريق وأنواع الحرائق التي تُستخدم لإطفائها . فهم استخدام الفوهات النافورية وفوهات الرش .	معرفة استخدام مطافئ الحريق وخراطيم الإطفاء .
بيان عملي لاستخدام مختلف أنواع القذائف النارية . تحديد إشارات الاستغاثة المرئية .	فهم الفرق بين التجهيزات النهارية والتجهيزات الليلية ومتى يجب استخدام التجهيزات المختلفة ومكان وجود هذه التجهيزات .	معرفة استخدام جميع أنواع تجهيزات إشارات الاستغاثة المرئية .
فهم أن تناول المشروبات الكحولية وتعاطي المخدرات قبل الإبحار خطر وغير قانوني .	تحديد أخطار تناول المشروبات الكحولية وتعاطي المخدرات .	فهم الأخطار المرتبطة بتناول المشروبات الكحولية وتعاطي المخدرات .
بيان كيفية تثبيت وضع المصاب وإيقاف النزيف .	إيضاح تسلسل الأحداث والخطوات التي يجب اتخاذها قبل وصول شخص مؤهل .	فهم الخطوات الأساسية للإسعافات الأولية التي يجب اتخاذها عند وقوع حادثة .
بيان المقدر على الإشارة إلى أجزاء المركب والوجهات وتجهيزات المركب .	فهم المصطلحات الأساسية المتعلقة بما يلي : الوجهة (شمال ، جنوب ، الميمنة ، المؤخرة ، بمحاذاة منتصف المركب ، وما إلى هنالك) ، أجزاء المركب ، الحبال والعقد .	معرفة المصطلحات البحرية الشائعة .

معايير تقييم الكفاءة	وسائل إثبات الكفاءة	المعرفة والفهم والكفاءة
إيضاح أنه يتعين امتطاء بدن المركب المرتد إلى أعلى وتجفيف الملابس واستخدام بطانية الطوارئ التي توجد في قارورة الانقلاب التي تحتوى على تجهيزات الطوارئ .	فهم الإجراءات التي يجب اتخاذها عند التواجد في الماء والتجهيزات المتوافرة لمنع هبوط درجة حرارة الجسم .	معرفة أسباب وتأثيرات هبوط درجة حرارة الجسم والاحتياطات التي يمكن اتخاذها لمنع حصول ذلك .
الإفادة بضرورة إطلاع الريان على الاسم ورقم الهوية وأسماء الأقرباء وأرقام الاتصال بهم لإدراجها في قائمة أفراد الطاقم .	فهم ضرورة ترك تفاصيل الاتصال على اليابسة قبل الإبحار .	معرفة المتطلب التي يحتم على الريان أن يترك تفاصيل العاملين وتفاصيل الرحلة مع شخص مؤهل .
إمكانية تحديد المخاطر الرئيسية والإجراءات التي يجب اتخاذها تعزيزاً للسلامة والصحة .	إيضاح المخاطر والإجراءات التي يجب اتخاذها في ما يتعلق بالظروف الاجتماعية والبيئية والمعيشية وبيئة العمل والسلامة على متن المركب .	فهم الوعي الأساسي للسلامة من أجل العمل على متن المركب .

ويوصى عند تصميم البرامج التدريبية للتدريب الأساسي قبل الإبحار الاسترشاد بما يلي ، حسب الاقتضاء : الوثيقة الإرشادية بشأن تدريب العاملين على متن المركب وإجازتهم ، ولاسيما الجزء ألف - مسائل عامة ، والجزء باء - المركب الصغيرة ، الصادرة عن منظمة الأغذية والزراعة ومنظمة العمل الدولية والمنظمة البحرية الدولية . انظر أيضاً الدرس النموذجي 33.1 ، سلامة علميات صيد الأسماك (مستوى الدعم) ، طبعة 2005 ، الصادر عن المنظمة البحرية الدولية .

## المرفق XXXIV

### قائمة مشروحة بالمنشورات ذات الصلة بالموضوع

منظمة الأغذية والزراعة (FAO) (www.fao.org)

مدونة السلوك بشأن الصيد الرشيد ، الصادرة عن منظمة الأغذية والزراعة

تحدد المدونة مبادئ ومعايير السلوك الدولية للممارسات الرشيدة التي ترمي إلى الحفاظ على الموارد المائية الحيّة وإدارتها وتمييزها بشكل فعال مع مراعاة النظم الإيكولوجية والتنوع البيولوجي .

الخطوط التوجيهية الفنية لمنظمة الأغذية والزراعة بشأن الصيد الرشيد - عمليات الصيد

تدعم الخطوط التوجيهية الفنية تنفيذ مدونة السلوك في ما يتعلق بعمليات الصيد ، وهي موجّهة للدول والمنظمات الدولية وهيئات إدارة المصائد ومالكي سفن الصيد ومديريها ومستأجريها وإلى الصائدين وروابطهم .

المواصفات الموحدة لتوسيم وتحديد هوية سفن الصيد ، الصادرة عن منظمة الأغذية والزراعة

تتضمن هذه الوثيقة المواصفات الخاصة بنظام موحّد لتوسيم وتحديد هوية سفن الصيد بصيغتها التي اعتمدها بها لجنة مصائد الأسماك التابعة لمنظمة الأغذية والزراعة ، روما ، نيسان/أبريل 1989 .

السلامة في البحار بوصفها جزءاً لا يتجزأ من إدارة الصيد ، منظمة الأغذية والزراعة

تتضمن هذه الوثيقة عرضاً عاماً شاملاً لمسائل السلامة في البحار وتخلص إلى وجوب تضمين السلامة في البحار في إدارة مصائد الأسماك .

التقرير الصادر عن منظمة الأغذية والزراعة/جماعة المحيط الهادئ عن العملية الاستشارية الإقليمية التي قام بها الخبراء بشأن السلامة في البحار على متن المراكب الصغيرة ، Suva ، فيجي ، 9-13 شباط/فبراير 2004

تمت هذه العملية الاستشارية في Suva ، في الفترة من 9 إلى 13 شباط/فبراير 2004 . وركّزت المناقشات بشكل خاص على مغزى البيانات الجيدة عن الحوادث التي تقع في البحر والمتطلبات الإلزامية لتسجيل المراكب وتفقدتها وإجازة أفراد الطاقم والعمل باللوائح في المواقع النائية ومتطلبات التدريب لتعزيز السلامة على متن السفن الصغيرة . ويسرد هذا التقرير عدداً من التوصيات ، فضلاً عن الاعتبارات المتصلة بتنفيذها .

جوانب السلامة في البحار في مصائد الأسماك في بلدان المحيط الهادئ الجزرية

يشكل هذا المطبوع التقرير عن عملية مسح للسلامة في البحار المتصلة بمصائد الأسماك في منطقة جُزر المحيط الهادئ اضطلعت بها منظمة الأغذية والزراعة في عام 2003 . وترمي إلى توعية مديري مصائد الأسماك بأن السلامة في البحار هدف هام ومشروع لإدارة مصائد الأسماك ، وإيلاء مزيد من الاهتمام لسلامة المراكب الصغيرة والتوصل إلى تعزيز نُظم تسجيل/تحليل البيانات عن الحوادث التي تقع في البحر والاستفادة من النتائج . ويمكن استخدامها أيضاً كوثيقة للمناقشة في اجتماع سيحضره أشخاص لديهم الدوافع اللازمة وينتمون إلى مجالات عمل مختلفة ذات صلة بالموضوع ، ويركّزون اهتمامهم على المسائل التي تكتنفها تحديات والتي تتناول المراكب الصغيرة ، ويرمون إلى تحقيق نتائج يكون لها تأثير إيجابي في برامج السلامة في البحار على الصعيدين القطري والإقليمي .

حلقة العمل دون الإقليمية عن السلامة المهنية في البحار ، Banjul ، غامبيا ، 26-28 أيلول/سبتمبر 1994

حلقة عمل دون إقليمية نظّمها صندوق الدفاع والمعونة الدولي للجنوب الإفريقي (IDAF) وعُقدت في ، Banjul ، غامبيا ، في الفترة من 26 إلى 28 أيلول/سبتمبر 1994 . وكانت أهدافها على النحو التالي : استعراض نتائج عملية مسح الحوادث على الصعيد القطري ؛ وتحديد المشاكل الجوهرية ودراسة المعلومات عن حالة السلامة بالنسبة للأنشطة في البحر في بلدان مختلفة ؛ وإعداد مسودة اقتراح بشأن مشروع دون إقليمي للسلامة في البحار .

#### تصميمات قوارب الصيد : 1. قوارب الصيد المسطحة القاع

يرمي هذا المطبوع إلى عرض بضعة تصميمات أساسية لقوارب بناؤها بسيط لاستخدامها في عمليات صيد الأسماك غير الصناعية والتي تتم على نطاق ضيق .

#### تصميمات قوارب الصيد : 2. قوارب قعرها بشكل V ومبنية من الألواح الخشبية والخشب الرقائقي

يتضمن هذا المطبوع تصميمات لأربع مراكب صغيرة (يتراوح طولها بين 5,2 أمتار و 8,5 أمتار) ، فضلاً عن مواصفات وقوائم شاملة للمواد ، وتعليمات تفصيلية لبناء المراكب باستخدام الألواح الخشبية والخشب الرقائقي على حد سواء .

#### تصميمات قوارب الصيد : 3. مراكب الصيد الصغيرة

يتضمن هذا المطبوع تصميمات لمجموعة من مراكب الصيد تصلح للعمل في المياه الساحلية ، وتم إعداده بحيث يوفر معلومات تقنية تفصيلية وإرشادات للمسؤولين عن مصادد الأسماك ومالكي المراكب وبنائي الزوارق بشأن اختيار المراكب الملائمة .

#### بناء قوارب الصيد : 1. بناء قارب صيد ذي إطار من الخشب المنشور

يرمي هذا المطبوع إلى إيضاح الطريقة التي يتبناها المصمم لرسم الشكل المقوس للزورق وبيّن كيفية البحث عن تفاصيل البناء والأبعاد اللازمة لبناء قارب .

#### بناء قوارب الصيد : 2. بناء قارب صيد من الألياف الزجاجية

يرمي هذا المطبوع إلى تزويد القارئ بمعلومات أساسية سليمة عن البلاستيك المقوى بالزجاج وإمكانيات استخدامه وحدود هذا الاستخدام في بناء القوارب .

#### بناء قوارب الصيد : 3. بناء قارب صيد من الإسمنت المسلح بالحديد

يرمي هذا المطبوع إلى تزويد القارئ بمعلومات أساسية سليمة عن الإسمنت المسلح بالحديد وإمكانيات استخدامه وحدود هذا الاستخدام في بناء القوارب .

#### التطبيقات الهندسية : 1. تركيب المحركات في القوارب الصغيرة وصيانتها

يشكل هذا المطبوع دليلاً أساسياً يتناول جميع تفاصيل التركيب وإجراءات الصيانة الضرورية التي يتعين أن يعتمد عليها الصيادون ومالكو القوارب وأحواض بناء القوارب الصغيرة .

### التطبيقات الهندسية : 2. تجهيزات الجرّ على متن قوارب الصيد الصغيرة

يشكل هذا المطبوع توطئة للمبادئ الأساسية المتصلة بالتخطيط لقارب جرّ بسيط وبنائه .

### التطبيقات الهندسية : 3. التجهيزات الهيدروليكية للمراكب الصغيرة

يعطي هذه المطبوع بضعة أفكار ويتضمّن قواعد أساسية لمبادئ التصميم العامة لمختلف الآلات وتفاصيل تجميعها وبنائها وتركيبها وصيانتها ، علاوة على جميع العناصر الأخرى التي تتكوّن منها الشبكة الهيدروليكية .

### دليل السلامة لقوارب الصيد الصغيرة

يرمي دليل السلامة هذا إلى عرض تدابير بسيطة لضمان استيفاء القوارب الجديدة معايير سلامة مقبولة دولياً . ويتناول الدليل بشكل رئيسي القوارب الصغيرة التي يقلّ طولها عن 15 متراً ، وهي القوارب التي تدل التجربة على أنها الأكثر عرضة للحوادث .

### المنظمة البحرية الدولية (IMO) (www.imo.org)

مدونة السلامة للصيادين وسفن الصيد لعام 2005 . الجزء ألف ، ممارسات السلامة والصحة .

مدونة السلامة للصيادين وسفن الصيد لعام 2005 . الجزء باء ، متطلبات السلامة والصحة لبناء وتجهيز سفن الصيد .

الخطوط التوجيهية الطوعية بشأن تصميم وبناء وتجهيز سفن الصيد الصغيرة لعام 2005 ، الصادرة عن منظمة الأغذية والزراعة ومنظمة العمل الدولية والمنظمة البحرية الدولية

### لوائح منع التصادم في البحار (COLREGs)

بروتوكول توريمولينوس لعام 1993 واتفاقية توريمولينوس الدولية لسلامة سفن الصيد (النص الجامع لعام 1995)

مدونة الاتزان الشامل لجميع أنواع السفن التي تشملها الصكوك الصادرة عن المنظمة البحرية الدولية (القرار A.749(18) ، في صيغته المعدلة)

المدونة الدولية للاتزان الشامل لعام 2008 (مدونة الاتزان السالم لعام 2008) (القرار MSC.267(85))

مدونة الممارسة بشأن دقة المعلومات عن الاتزان لسفن الصيد (القرار A.267(VIII))

الممارسة المستصوبة بشأن الفواصل المتحركة لعنابر الأسماك (القرار A.168(ES.IV) ، في صيغته المعدلة بالتدبير V للقرار A.268(VIII))

الخطوط التوجيهية المحسنة بشأن المطافئ البحرية النقالة (القرار A.951(23))

المدونة الدولية لأجهزة الإنقاذ (مدونة LSA) (القرار MSC.48(66))

التوصيات المنقحة بشأن اختبار أجهزة الإنقاذ (القرار MSC.81(70) ، في صيغته المعدلة)

مدونة الممارسة بشأن تقييم واختبار وقبول النماذج الأولية الجديدة لأجهزة وترتيبات الإنقاذ (القرار A.520(13))

النماذج الموحدة للتقرير عن تقييم واختبار أجهزة الإنقاذ (التعميم MSC/Circ.980)

توصية بشأن معايير أداء البوصلات المغنطيسية (القرار (A.382(X)

توصية بشأن معايير أداء أجهزة الرادار (المرفق 4 للقرار (MSC.64(67)

معايير أداء المرسلات المجبية الرادارية في مراكب الخالص المستخدمة في عمليات البحث والإنقاذ (القرار (A.802(19)

توصية بشأن معايير أداء أجهزة السبر بالصدى (القرار (A.224(VII) ، في صيغته المعدلة بالمرفق 4 للقرار (MSC.74(69)

توصية بشأن معايير أداء أجهزة بيان السرعة والمسافة (القرار (A.824(19) ، في صيغته المعدلة بالقرار (MSC.96(72)

توصية بشأن معايير أداء أجهزة الاستقبال المتتية للنظام العالمي لتحديد الموقع (القرار (A.819(19) ، في صيغته المعدلة بموجب القرار (MSC.112(73)

توصية بشأن معايير أداء أجهزة الاستقبال المتتية للنظام المداري العالمي للملاحة الساتلية (GLONASS) (القرار (MSC.53(66) ، في صيغته المعدلة بالقرار (MSC.113(73)

توصية بشأن معايير أداء أجهزة الاستقبال المشتركة للنظام العالمي لتحديد المواقع/النظام المداري العالمي للملاحة الساتلية (GPS/GLONASS) (المرفق 1 للقرار (MSC.74(69) ، في صيغته المعدلة بالقرار (MSC.115(73)

توصية بشأن الأجهزة الإلكترونية لتحديد الموقع (القرار (A.156(ES.IV)

توصية بشأن معايير أداء نظم التحكم في الوجهة (المرفق 3 للقرار (MSC.64(67)

توصية بشأن معايير أداء أجهزة الاستقبال المتتية لإشارات النظام العالمي التفاضلي لتحديد المواقع والنظام المداري العالمي التفاضلي للملاحة الساتلية (DGPS/DGLONASS) التي تبثها المنارات الراديوية البحرية (المرفق 2 للقرار (MSC.64(67) ، في صيغته المعدلة بالقرار (MSC.114(73)

توصية بشأن معايير أداء العاكسات الرادارية (القرار (A.384(X) ، في صيغته المعدلة بالقرار (MSC.164(78)

توصية بشأن معايير أداء نظم عرض المعلومات والخرائط الإلكترونية (ECDIS) (القرار (A.817(19) ، في صيغته المعدلة بالمرفق 5 للقرار (MSC.64(67) والمرفق 4 للقرار (MSC.86(70)

توصية بشأن معايير أداء مصابيح الإشارات النهارية (القرار (MSC.95(72)

توفير الخدمات الراديوية للنظام العالمي للاستغاثة والسلامة البحرية (GMDSS) (القرار (A.704(17)

حمل رادار يعمل في نطاق الترددات 9 300 – 9 500 ميغاهيرتز (القرار (A.614(15)

حمل المستقبليات في شبكة السلامة للنداء الجماعي المعزز التابعة لإنمارسات في نطاق النظام العالمي للاستغاثة والسلامة البحرية (GMDSS) (القرار (A.701(17)

نشر المعلومات عن السلامة البحرية (القرار (A.705(17)

المناورات والمُرسلات - المجيبة الرادارية (القرار (A.615(15))

المعايير التشغيلية لمولدات إشارات الإنذار بالهاتف الراديوي (القرار (A.421(XI))

المتطلبات العامة المتعلقة بالمعدات الراديوية المتنبة التي تشكّل جزءاً من الشبكة العالمية للاستغاثة والسلامة البحرية (GMDSS) والمساعدات الملاحية الإلكترونية (القرار (A.694(17))

معايير أداء المحطات الأرضية السفينية القادرة على إجراء الاتصالات المتبادلة (القرار (A.698(17))

الموافقة على نوع المحطات الأرضية للسفن (القرار (A.570(14))

معايير أداء المنشآت الراديوية المتنبة ذات التردد العالي جداً ، القادرة على إجراء الاتصال الصوتي والنداء الانتقائي الرقمي (القرار (A.609(15))

معايير أداء المنشآت الراديوية المتنبة ذات التردد المتوسط ، القادرة على إجراء الاتصال الصوتي والنداء الانتقائي الرقمي (القرار (A.610(15))

معايير أداء المنشآت الراديوية المتنبة ذات التردد المتوسط والتردد العالي ، القادرة على إجراء الاتصال الصوتي والطبع المباشر ضيق النطاق والنداء الانتقائي الرقمي (القرار (A.613(15))

معايير أداء المناورات الراديوية الساتلية التطبيقية لتحديد الموقع في حالات الطوارئ (EPIRBs) العاملة على التردد 406 ميغاهرتز (القرار (A.695(17))

إقرار نوع المناورات الراديوية الساتلية لتحديد الموقع في حالات الطوارئ (EPIRBs) العاملة في نطاق نظام سواتل البحث والإنقاذ بواسطة التتبع (نظام COSPAS-SARSAT) (القرار (A.696(17))

معايير أداء المُرسلات - المجيبة الرادارية في مراكب الخلاص المستخدمة في عمليات البحث والإنقاذ (القرار (A.697(17))

معايير أداء المحطات السفينية - الأرضية من الصنف المعياري C التابعة لإنمارسات ، القادرة على إرسال واستقبال اتصالات الطبع المباشر (القرار (A.663(16))

معايير أداء معدات النداء الجماعي المعزز (القرار (A.664(16))

معايير أداء المناورات الراديوية الساتلية التطبيقية لتحديد الموقع في حالات الطوارئ ، العاملة عبر الشبكة الساتلية المتزامنة لإنمارسات على التردد 1,6 غيغاهيرتز (القرار (A.661(16))

معايير أداء ترتيبات الإعتاق الطليق للمعدات الراديوية للطوارئ وتنشيطها (القرار (A.662(16))

معايير أداء نظام نشر وتنسيق المعلومات عن السلامة البحرية باستخدام الطبع المباشر الضيق النطاق على التردد العالي (القرار (A.699(17))

معايير أداء معدات الإبراق بالطبع المباشر الضيق النطاق لاستقبال التحذيرات الملاحية والطقسية والمعلومات العاجلة للسفن (المعلومات عن السلامة البحرية) بالتردد العالي (القرار (A.700(17))

مدونة مستويات الضجيج على متن السفن (القرار (A.468(XII))

تتوافر غالبية المنشورات المذكورة أدناه على موقع منظمة العمل الدولية على الإنترنت ، ولاسيما على العنوان التالي :

<http://www.ilo.org/publications/protection/safework/index.htm>

*اتفاقية العمل في الصيد لعام 2007 (رقم 188) والتوصية لعام 2007 (رقم 199) : تشكّلان مجموعة شاملة من المعايير التي تتناول ظروف العمل على متن مراكب الصيد . وهي تتضمن ، في ما تتضمنه ، معايير بشأن أماكن المعيشة والسلامة المهنية والصحة المهنية والرعاية الطبية في البحر .*

*الخطوط التوجيهية بشأن نظم السلامة المهنية والإدارة الصحية (ILO-OSH 2001)*

ترمي الخطوط التوجيهية إلى الإسهام في حماية العمال من المخاطر والحؤول دون وقوع الإصابات المرتبطة بالعمل وتوعك الصحة والأمراض والحوادث وحالات الوفاة . وهي تقدّم الإرشادات على الصعيد القطري وعلى مستوى الشركات ، ويمكن استخدامها لوضع الإطار اللازم لنظم السلامة المهنية والإدارة الصحية .

*أوجه المجازفة والمخاطر التي تواجهها العمليات الصغيرة لصيد الأسماك : لمحة عامة . إعداد : M. Ben-Yami . ورقة عمل .*

تقدّم ورقة العمل لمحة عامة عن أوجه المجازفة والمخاطر التي تواجهها العمليات الصغيرة والحرفية لصيد الأسماك ، بما في ذلك ظروف العمل ونهج السلامة المعتمدة في البلدان النامية والمتقدمة النمو ، والحوادث المرتبطة بالبيئة البحرية والملاحة وعمليات صيد الأسماك والمشاكل المرتبطة بتصميم الزوارق وبنائها ، فضلاً عن مجازفات ومخاطر أخرى .

*المدونات الأخرى المعنية بالممارسات التي يمكن أن تهم قطاع صيد الأسماك ، الصادرة عن منظمة العمل الدولية*

*السلامة والصحة في الموانئ لعام 2005*

*العوامل التي تكتنف مكان العمل لعام 2001*

*فيروس نقص المناعة البشرية/متلازمة نقص المناعة المكتسب (الإيدز) ومكان العمل لعام 2001*

*الخطوط التوجيهية التقنية والأخلاقية لرصد صحة العاملين لعام 1998*

*تسجيل الحوادث والأمراض المهنية والإبلاغ عنها لعام 1996*

*السلامة في مجال استخدام المواد الكيميائية في العمل لعام 1993*

*حماية العمال من الإشعاعات (الإشعاعات الأيونية) لعام 1987*

*السلامة في مجال استخدام الأسبستوس لعام 1984*

*حماية العمال من الضجيج والاهتزازات في بيئة العمل لعام 1977*

*السلامة والصحة في مجالي بناء السفن وتصليحها لعام 1974*

*كتيبات تدريبية على السلامة في العمل*

أعدت الجهات المعنية بالسلامة في العمل ، التابعة لمنظمة العمل الدولية ، عدداً من الوثائق التي يمكن استخدامها ككتيبات تعليمية و/أو كتيبات إرشادية للمدرّسين في دورات تعليمية تتناول السلامة المهنية والصحة المهنية ينظمها أرباب العمل أو نقابات العمال أو المؤسسات التعليمية . ومع أنها لا تتوجّه مباشرة إلى قطاع صيد الأسماك ، فإن هذه الوثائق مفيدة للغاية

لتناول مسائل كالضجيج والاهتزازات ومواعمة أحوال العمل وظروفه وضبط المخاطر والإصابة بفيروس نقص المناعة البشرية/متلازمة نقص المناعة المكتسب (الإيدز) .

#### دليل مواعمة أحوال العمل وظروفه

مجموعة من الحلول العملية والتي يسهل استخدامها التي تراعي بيئة العمل بغية تحسين ظروف العمل . وهذا الدليل المعزز بالرسوم التوضيحية والذي يسهل استخدامه يشكل أداة مفيدة للغاية لكل من يرغب في تحسين ظروف عمله توجيهاً أكبر من السلامة والصحة والفعالية . وجرى إعداد كلٍ من النقاط العملية الـ 128 لمساعدة المستخدم في معاينة أماكن العمل المختلفة وتحديد الحلول العملية التي يمكن تطبيقها في الظروف المحلية . وقد أعد هذا الدليل في عام 1996 بالاشتراك مع الرابطة الدولية لمواعمة أحوال العمل وظروفه .

#### صحائف البيانات الدولية عن المخاطر المهنية : الغطاسون وصيادو السمك من السكان الأصليين

تمثل صحائف البيانات الدولية عن المخاطر المهنية مصدراً للمعلومات المتعدد الأغراض ، إذ تتضمن معلومات عن المخاطر والأخطار ومفاهيم الوقاية المتصلة بمهنة محددة . وتتوجه صحائف البيانات هذه إلى أولئك المهنيين الذين يُعنون بالصحة والسلامة في العمل ، بمن فيهم ما يلي : الأطباء والمرضون الذين يعملون في ميدان طب العمل ومهندسو السلامة وأخصائيو الصحة والنظافة وأخصائيو التنقيف والتوجيه والمفتشون وممثلو أرباب العمل وممثلو العمال والمسؤولون عن السلامة وغيرهم من الأشخاص المعنيين بذلك .

#### منظمة الصحة العالمية (WHO) ([www.who.int/ar/index](http://www.who.int/ar/index))

الدليل الطبي الدولي للسفن  
دليل النظافة والصحة على متن السفن (في صيغته المعدلة)

#### منشورات أخرى

التوجيه EEC/29/92 الصادر عن مجلس الاتحاد الأوروبي بشأن المتطلبات الدنيا للسلامة والصحة للمعالجة الطبية المعززة على متن المراكب  
المنشور 60079 الصادر عن الهيئة الدولية للتقنيات الكهربائية والإلكترونية (IEC)

معيار بناء القوارب الشمالية لعام 1991 ([www.sigling.is](http://www.sigling.is))

معايير بناء مراكب الصيد التي يقل طولها عن 15 متراً ، الصادرة عن هيئة قطاع صيد الأسماك البحرية (SEAFISH)  
معايير بناء مراكب الصيد التي يزيد طولها على 15 متراً ولكنه يقل عن 24 متراً ، الصادرة عن هيئة قطاع صيد الأسماك البحرية (SEAFISH)

المواصفة القياسية (2008) ISO12215-5 : البناء والهياكل الإنشائية للبدن في ما يتعلق بالمراكب الصغيرة - الجزء 5 : الضغوط التصميمية في ما يتعلق بالمراكب الوحيدة البدن وإجهادات التصميم وتحديد الهياكل الإنشائية ، الصادرة عن المنظمة الدولية لتوحيد المقاييس .

المواصفة القياسية (2008) ISO12215-6 : البناء والهياكل الإنشائية للبدن في ما يتعلق بالمراكب الصغيرة - الجزء 6 : الترتيبات والتفاصيل الهيكلية ، الصادرة عن المنظمة الدولية لتوحيد المقاييس .

\*\*\*