

报 告

关于制定粮农组织评价框架以评估公共和私人生态标签计划与
《粮农组织海洋捕捞渔业鱼和渔产品生态标签准则》
相一致情况的专家磋商会

2010 年 11 月 24—26 日，罗马



粮农组织出版物副本可向：
粮农组织知识交流、研究及推广办公室销售组索取
Sales and Marketing Group
Office of Knowledge Exchange, Research and
Extension
Food and Agriculture Organization
of the United Nations
电子信箱： publications-sales@fao.org。
传真： +39-57053360
网址： www.fao.org/icatalog/inter-e.htm

关于制定粮农组织评价框架以评估公共和私人生态标签计划与
《粮农组织海洋捕捞渔业鱼和渔产品生态标签准则》
相一致情况的专家磋商会
报 告

2010 年 11 月 24—26 日，罗马

联合国粮食及农业组织
2011 年，罗马

本信息产品中使用的名称和介绍的材料，并不意味着联合国粮食及农业组织（粮农组织）对任何国家、领地、城市、地区或其当局的法律或发展状态、或对其国界或边界的划分表示任何意见。提及具体的公司或厂商产品，无论是否含有专利，并不意味着这些公司或产品得到粮农组织的认可或推荐，优于未提及的其它类似公司或产品。本出版物中表达的观点系作者的观点，并不一定反映粮农组织的观点。

ISBN 978-92-5-506762-4

版权所有。粮农组织鼓励对本信息产品中的材料进行复制和传播。申请非商业性使用将获免费授权。为转售或包括教育在内的其他商业性用途而复制材料，均可产生费用。如需申请复制或传播粮农组织版权材料或征询有关权利和许可的所有其他事宜，请发送电子邮件致：copyright@fao.org，或致函粮农组织知识交流、研究及推广办公室出版政策及支持科科长：Chief, Publishing Policy and Support Branch, Office of Knowledge Exchange, Research and Extension, FAO, Viale delle Terme di Caracalla, 00153 Rome, Italy。

© 粮农组织 2011年

本文件的编写工作

渔业委员会鱼品贸易分委员会第十二届会议提议,粮农组织秘书处应制定一个评价框架,来评估公共和私人生态标签计划与《粮农组织海洋捕捞渔业鱼和渔产品生态标签准则》相一致的情况。作为回应,联合国粮食及农业组织于2010年11月24日至26日召开专家磋商会。本报告即为磋商会报告。2009年,渔委第二十八届会议要求鱼品贸易分委会依据粮农组织秘书处建议,考虑评估生态标签计划与粮农组织上述《准则》相一致情况的方法。

粮农组织。

关于制定粮农组织评价框架以评估公共和私人生态标签计划与《粮农组织内陆捕捞渔业鱼和渔产品生态标签准则》相一致情况的专家磋商会报告，2010年11月24—26日，罗马。

《粮农组织渔业和水产养殖报告》，编号：958号，罗马，粮农组织2011年。55页。

摘要

2005年渔业委员会通过了《粮农组织海洋捕捞渔业鱼和渔产品生态标签准则》，并于2009年渔委第二十八届会议通过修订版。2006年与2008年的专家磋商会后，于2010年5月举行了第三次专家磋商会，完成了《内陆捕捞渔业鱼和渔产品生态标签准则》，供渔委在2011年1至2月间审议。

渔业委员会和鱼品贸易分委员会对检查粮农组织《鱼和渔产品生态标签准则》标签计划遵守情况的讨论后，渔委第二十八届会议要求秘书处向鱼品贸易分委员会提交建议。秘书处编写并向鱼品贸易分委员会第十二届会议提交了一份文件，概述评价粮农组织生态标签计划受遵守情况的多项选择。分委会第十二届会议同意，作为工作第一步，粮农组织秘书处应召开专家磋商会建立粮农组织评价框架，以评估公共和私人生态标签计划与《粮农组织海洋捕捞渔业鱼和渔产品生态标签准则》相一致的情况。本次专家磋商会即依据这一决定召开。

分委会也表示《粮农组织内陆捕捞渔业鱼和渔产品生态标签准则》通过后，有必要设立类似评价框架来评估认证计划与这些准则相一致的情况。此外，由于这些准则草案与《海洋捕捞渔业鱼和渔产品生态标签准则》十分相近，专家磋商会也考虑为内陆渔业建立新指标。一旦渔委通过《粮农组织内陆捕捞渔业鱼和渔产品生态标签准则》，即可方便地建立生态标签计划评价框架，认证内陆渔业鱼和渔产品。

专家磋商会审议了与《准则》及评价框架相关的多项问题。会议尤其表示由于《准则》只涉及渔业资源生物可持续性，并不包含可能会影响可持续性的其他因素，因此评价框架草案也是如此。磋商会也表示《海洋渔业生态标签准则》和《内陆渔业生态标签准则》草案存在多处相似之处，主要区别在于《内陆渔业生态标签准则》草案涉及对引进物种和/或转移物种的提高和利用。磋商会表示两份准则对于管理链的关注都不充分。也讨论了国家和生态标签计划对于协助发展中国家所负的不同责任。评价框架草案见附录D，本报告正文对其操作方式进行了解释。

目 录

	页 次
会议开幕及通过会议安排	1
专家磋商会的背景、目的及预期成果	1
讨 论	2
方 法	4
通过报告	6
图和表	
图 1. 用于评价框架的准则层级结构图	7
图 2. 评价报告中可能提出的基准指标百分比显示格式举例	8
表 1. “准则原则”中的段落与“最低实质性要求”及“程序和机构方面”中更详细的段落之间的关系	9
附录	
A. 议程和时间表	11
B. 与会者名单	13
C. 粮农组织渔业及水产养殖部 助理总干事 ÁRNI M. MATHIESEN 先生的开幕词	15
D. 评价框架草案	17

会议开幕及通过会议安排

- 1 关于制定粮农组织评价框架评估公共和私人生态标签计划与《粮农组织海洋捕捞渔业鱼和渔产品生态标签准则》相一致情况专家磋商会于 2010 年 11 月 24 至 26 日在意大利罗马召开。
- 2 专家磋商会通过了附录 A 所示的议程。
- 3 与会专家和其他人员名单见附录 B。
- 4 粮农组织渔业和水产养殖部助理总干事 Árne M. Mathiesen 先生宣布会议开始，并致开幕辞。其讲话稿全文列作附录 C。
- 5 Alastair Macfarlane 先生当选为会议主席。
- 6 Graeme Parkes 先生介绍了评价框架草案的主要特征，供专家磋商会讨论。

专家磋商会的背景、目的及预期成果

- 7 2005 年渔委第二十六届会议通过了《粮农组织海洋捕捞渔业鱼和渔产品生态标签准则》。2009 年 1 月渔委第二十八届会议¹批准了该《准则》修订版²。
- 8 2006 年 5 月，就制定《粮农组织内陆捕捞渔业鱼和渔产品生态标签准则》举行了专家磋商会³。2008 年《粮农组织捕捞渔业生态标签准则》专家磋商会再次审议《准则》草案⁴。2010 年 5 月第三次专家磋商会完成了《粮农组织内陆捕捞渔业鱼和渔产品生态标签准则》⁵。鱼品贸易分委会第十二届会议同意，专家磋商会议结果应提交 2011 年渔委第二十九届会议供审议⁶。
- 9 渔委第二十八届会议要求秘书处向鱼品贸易分委会提供建议，考虑评估生态标签计划与《粮农组织生态标签准则》相一致的情况⁷。分委会第十二届会议审议了秘书处编写的文件（COFI:FT/XII/2010/4）。文件就评估生态标签计划与《粮农组织

¹ 粮农组织。2009b。《渔业委员会第二十八届会议报告》。2009年3月2-6日，罗马。《粮农组织渔业和水产养殖业报告》。编号：902。罗马。64页。粮农组织。

² 粮农组织。2009a。《粮农组织海洋捕捞渔业鱼和渔产品生态标签准则》（修订1），97页。

³ 2006。《关于制定内陆捕捞渔业鱼和渔产品生态标签国际准则专家磋商会报告》。2006年5月23-26日，罗马。《粮农组织渔业报告》。编号：804。罗马。30页。粮农组织。

⁴ 2008。《粮农组织捕捞渔业生态标签准则专家磋商会报告》。2008年3月3-5日。《粮农组织渔业报告》。编号：864。21页。

⁵ 粮农组织。2010b。《关于制定内陆捕捞渔业鱼和渔产品生态标签国际准则专家磋商会报告》。2010年5月25-27日。《粮农组织渔业报告》。编号：943。37页。

⁶ 粮农组织。2010a。《鱼品贸易分委会第十二届会议报告》。2010年4月26-30日。第28段。《粮农组织渔业和水产养殖报告》。编号：939。68页。

⁷ 粮农组织。2009b。第31段。

生态标签准则》相一致情况的方法提供了多项选择。分委会由此决定秘书处应制定一个评价框架，来评估公共和私人生态标签计划与准则相一致的情况⁸。分委会同意，秘书处应召开专家磋商会以启动这项工作。相关成果将在 2011 年 1-2 月召开的渔委第二十九届会议上审议⁹。分委会也指出了在《水产养殖认证准则》和《粮农组织内陆捕捞渔业鱼和渔产品生态标签准则》获得通过之后，设立类似评价框架来评估认证计划与这些准则相一致情况的作法能带来各项好处¹⁰。

10 粮农组织秘书处据此召开专家磋商会，以着手建立评价框架，评估公共和私人生态标签计划与《准则》相一致的情况，并供渔委审议。主要任务在于为海洋捕捞渔业建立评价框架。鱼品贸易分委员会也表示《粮农组织内陆捕捞渔业鱼和渔产品生态标签准则》通过后，有必要设立类似评价框架来评估生态标签计划与粮农组织相关准则相一致的情况。由于这些准则草案与涉及海洋渔业的准则十分相似，专家磋商会还考虑专门为内陆渔业准则设定新标准¹¹。一旦渔委通过《粮农组织内陆捕捞渔业鱼和渔产品生态标签准则》，即可方便地建立生态标签计划评价框架，认证内陆渔业鱼和渔产品。

11 在专家磋商会召开前，秘书处向专家提供了以下文件：

- 议程草案。
- 标题为《制定评价框架以评估公共和私人生态标签计划与粮农组织海洋和内陆捕捞渔业鱼和渔产品生态标签准则相一致的情况》的文件中包括了拟议评价框架，作为磋商会讨论文件。
- 2009 年《粮农组织海洋捕捞渔业鱼和渔产品生态标签准则》（修订版 1）¹²。
- 《粮农组织内陆捕捞渔业鱼和渔产品生态标签准则》（草案）¹³。准则草案中与《海洋捕捞渔业生态标签准则》内容不同的部分被突出显示，以便于参考。
- 《粮农组织负责任渔业行为守则》

讨 论

12 生态标签计划设计目的在于认证来自可持续管理的海洋和内陆渔场的产品标

⁸ 粮农组织。2010a。第24段。

⁹ 粮农组织。2010a。第25段。

¹⁰ 粮农组织。2010a。第26段。

¹¹ 水产养殖认证计划评价框架未被审议，因为相关准则与捕捞渔业准则区别很大。

¹² FAO 2009a.粮农组织 2009a。

¹³ FAO 2010b.粮农组织 2010b。

签。评价框架旨在评估公共或私人生态标签计划是否与《粮农组织海洋捕捞渔业鱼和渔产品生态标签准则》以及《粮农组织内陆捕捞渔业鱼和渔产品生态标签准则》草案¹⁴（《准则》）相一致。评价框架可用于评估的对象也包括那些涵盖了渔业生物可持续性以外（如，社会和经济等）内容的计划。然而，评价框架将只为计划中涉及生物可持续性的部分提供评估。

13 这两份准则（海洋和内陆捕捞渔业准则）是针对第三方自愿性生态标签计划设计。这些计划让捕捞渔业产品所有者有机会在产品包装或包含渔产品的清单（如，菜单）上贴上自愿标签，以显示产品来自遵守环境可持续性标准的渔场。

14 评价框架可通过多种手段评估与粮农组织相关准则相一致的情况。可作为生态标签计划所有者的自评工具；也可作为评估生态标签计划与粮农组织准则相一致情况的第三方工具。所谓“第三方”包括希望根据公认标准自行开展评估的政府、消费者、零售商、加工商和收获者。粮农组织不会对生态标签计划与准则的一致情况进行具体评估，但是会为评估提供工具。

15 《准则》考虑到发展中国家和转型国家的特殊情况，包括其需要对数据要求不高的方法、获得资助和技术援助、技术转让、培训并进行科学合作等。某些情况下，这些特殊情况可以由生态标签计划加以解决。其他情况下，这些特殊情况只能由国家、相关政府间和非政府组织以及金融机构加以解决。评价框架只要求生态标签计划解决其能力范围内的特殊情况。国家、相关政府间和非政府组织以及金融机构对这些要求的回应不属于本评价框架的范围。但是，生态标签计划应努力协助获取这些只能由国家、相关政府间和非政府组织以及金融机构提供的恰当援助。

16 磋商会认识到海洋和内陆准则中存在许多共同之处。有必要将这两份准则一并对待。注意到两份准则的共同点使得为它们建立一份评价框架成为可能。

17 《内陆捕捞渔业准则》草案与《海洋捕捞渔业准则》的主要区别在于对引进物种和/或转移物种进行加强和利用这一问题。磋商会表示海洋渔业物种提高越来越常见，而这一部分在海洋捕捞渔业准则中并没有包括。磋商会考虑到需要对该准则进行修改以便全面应对这一问题。

18 准则要求生态标签计划解决管理链认证的问题。但是，准则并未提供有效最低基本要求以确保整个供应链的各环节都能保持生态标签产品的品质。会议对评价框架提出了指导意见以克服这些缺陷。但是，需要对该准则进行修改以便全面应对这一问题。

¹⁴ 内陆渔业存在于自然水域中，如溪流、河流、沼泽、湖泊以及内海、暂时性水体，如泛滥平原和季节性水体，同样也存在于人工和经过改变的生态系统中，诸如灌溉体系、稻田、水库和封闭的自然水体。

19 专家磋商会同意，需要评估实践中生态标签计划在多大程度上促进渔业管理体系改善和经济回报增加。这些计划的支持者多次断定这些计划具有上述作用。会议同意，已经出现大量证据需要进行分析，以验证这些断言是否属实。会议认为粮农组织可能会考虑开展这项工作。

20 磋商会注意到鱼类可持续性建议清单（如非政府组织交通灯模式清单）的结构与职能可以利用这些准则进行评价，但是这些清单与生态标签并不相同，因此评价框架无法对其直接适用。

方法

21 附录 D 列出了磋商会设定的基准指标以及准则中对应的段次，可以利用这些指标来评估相应段次中内容是否得到遵照落实。评价框架草案用同一套指标涵盖了海洋和内陆渔业。两份准则文本上的区别以及相关个别指标的差异都在框架文本中得以明确。用灰色突出显示了内陆捕捞渔业准则拟议文本中没有出现在海洋捕捞渔业准则文本（以及相应指标文本）中的内容。用粗体突出显示了海洋捕捞渔业准则文本中没有出现在内陆捕捞渔业准则文本（以及相应指标文本）中的内容。

22 《准则》中三大主要部分构成了评价框架相关的结构：

- 原则（《准则》，第 2.1 至 2.14 段）。
- 最低基本要求，包括“管理系统”、“正在考虑的种群”以及“生态体系”（《准则》，第 26 至 32 段）。
- 程序和机构方面，包括制定可持续渔业标准的准则、（独立认证机构的）认可准则以及（渔场的）认证准则。

23 准则原则阐述了多个涉及所有生态标签计划的关键高级别要求。计划如何满足这些要求的细节列于最低基本要求及程序和机构内容中。

24 这些章节中段次间的联系列于表 1。该表显示有多个段次涉及透明度（原则 2.4）、非歧视（原则 2.5）、审计和认证独立性（原则 2.8）、最佳科学证据（原则 2.10）、实用性、有效性和验证（原则 2.11）以及真实信息交流（原则 2.12）。后续段次中唯一没有直接涉及的原则是等同性（原则 2.9）以及明确性（原则 2.10）。表 1 中列出了对这两项原则的意见。

25 评价框架基于准则的层级结构列于图 1。

26 磋商会设定了基准指标，涵盖最低基本要求及程序和机构内容中所有段落。没有为各项原则单独设立基准指标。通过对最低基本要求及程序和机构内容中各项指标的符合情况进行评估，以确定对原则的遵守程度。

27 建立评价框架的方法在于确定指标，以评估遵守粮农组织相关准则的情况。在涉及最低基本要求和生态标签标准的章节中针对相关准则每个段次的内容设立了一个或多个指标。在涉及程序和机构内容的章节中所设立的指标通常覆盖了多组涉及相关问题的段次。具体指标列于附录 D 中，并与准则文本密切对应。

28 在设立基本标准时没有作为关键要素纳入考虑的《准则》主要部分为：一般性考虑（第 4 至 6 段）、术语和定义（第 7 至 25 段）、程序和机构方面章节的引言部分（第 33 至 38 段）以及《内陆准则》草案的引言部分（第 1 至 4 段）。然而这些内容都是准则的重要部分，可用于规定涉及范围的重要问题。如，接受评价的生态标签计划中的术语和定义应与准则中相关内容（第 7 至 25 段）酌情保持一致—或者采用同义词表—以明确内容，并支持对准则遵守情况进行恰当、明确的评估。

29 目前，评估过程只能以通过/不通过的方式确定获评计划是否遵循评价框架中确立的指标（附录 D）。只有对获评计划考虑所有指标后才能完整决定遵守情况。

30 会议讨论了采用更灵活做法进行评估的好处（如，交通灯模式）。会议认识到这将需要对指标赋予不同的权重，以认定确保相关原则得到遵循的关键性指标。对于其他操作层面内容指标的评估可以确定部分但可接受的遵守准则。磋商会认为这种做法可能有价值，但是没有足够时间进行尝试。

31 评价框架包括多项基本要求指标（共计 155 项，其中 6 项只适用于《内陆准则》）。框架并未具体指导评估者应如何确定准则是否得以遵循，如，可以利用的客观证据类型等。使用这些指标进行评价时，鼓励评估者说明所用证据。对此，磋商会认为可能会有三类证据用于评估：

- (a) 内部证据（如，计划说明自身完成了某些工作）；
- (b) 成果证据（如，计划明确显示完成了某些自己说明已经完成的工作）；以及
- (c) 独立证据（如，独立专家确定计划完成了某些自己说明已经完成的工作）。

32 磋商会审议了评估者可能通过何种方式提交依据每个指标对生态标签计划所做评估的结果。首先，应参照图 1 所示，概述获评计划遵守准则每一章节的情况。可以参照图 2 所示，用玫瑰图显示获评生态标签计划通过了所有指标中的简单百分比情况。但是，磋商会表示这些做法面临多个限制，包括准则中每一章节的遵守情况采用了不同数量的基本指标。磋商会未能在可用时间内确定更为详细的方法，但是鼓励评估者选择能够最准确反映整体情况的做法，清晰体现哪些部分遵守了准则，哪些没有遵守，并列需要改进之处。

33 评价框架并未通过评估任何生态标签计划进行测试。未来的修订工作应考虑到类似测试所获取的经验。

通过报告

34 专家磋商会报告，包括为评估公共和私人生态标签计划与《粮农组织内陆捕捞渔业鱼和渔产品生态标签准则》相一致情况而拟议制定的粮农组织评价框架草案，于 2010 年 11 月 26 日通过。

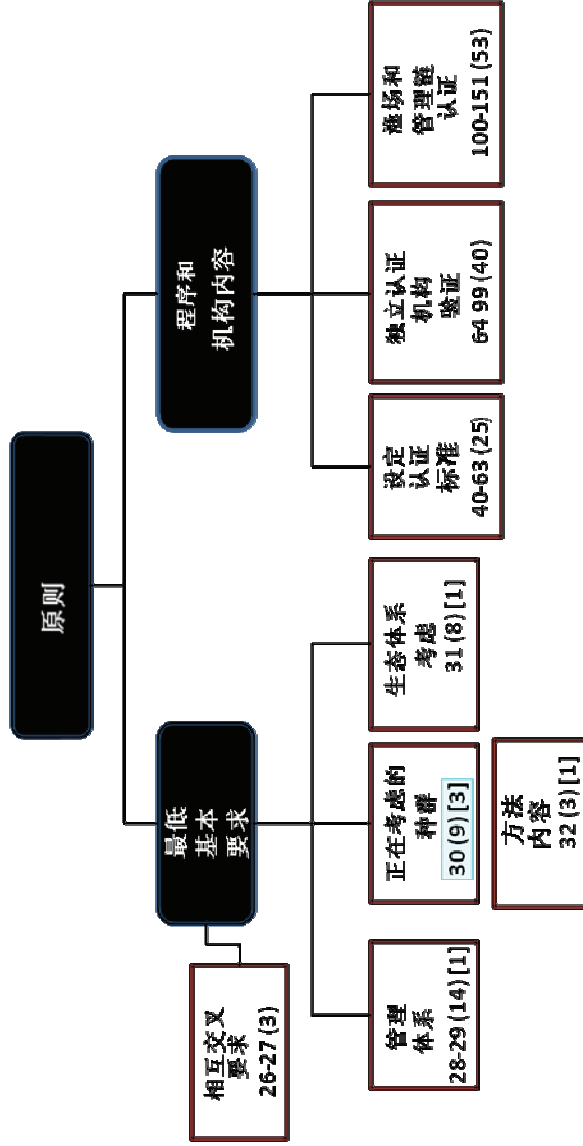


图 1. 用于评价框架的准则层级结构图。每个方格中都列出了准则中对应段次。圆括号 () 中数字表示两份准则均对应的的基本指标总数，而方括号 [] 中数字表示只适用于《内陆渔业准则》的指标数。针对准则最低基本要求及程序和机构内容的所有段落部分均设定了基准指标 (附录 D)。

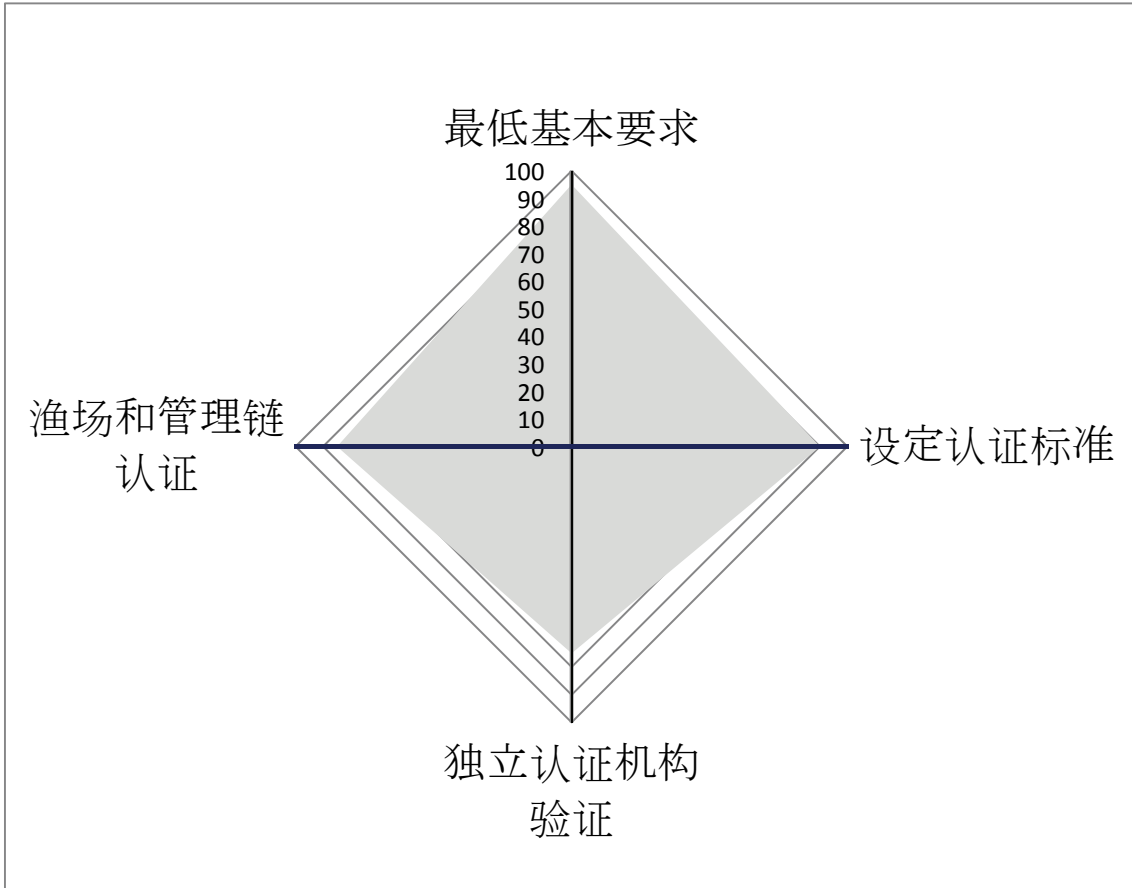


图 2. 评价报告中生态标签计划通过的基准指标百分比显示格式举例。

表 1. “准则原则”中的段落与“最低实质性要求”及“程序和机构方面”中更详细的段落之间的关系。注意：一些段落号不只出现在一个文本框里。

原则	是否符合原则，需要通过是否遵守下列准则段落的基准指标来评估		
	最低实质性要求	标准	程序和机构方面 评审 认证
2.1 与[1982年《联合国海洋法公约》和《执行1982年12月10日〈联合国海洋法公约〉有关跨界鱼类种群和高度洄游鱼类种群养护和管理的规定的协定》]、《粮农组织负责任渔业行为守则》、世贸组织规则以及其它有关国际文书一致	28	42	104, 105, 106
2.1a 与《粮农组织负责任渔业行为守则》、《生物多样性公约》、《拉姆萨湿地公约》、世贸组织规则以及其它有关国际文书一致			
2.1b 考虑到1982年《联合国海洋法公约》和《执行1982年12月10日〈联合国海洋法公约〉有关跨界鱼类种群和高度洄游鱼类种群养护和管理规定的协定》中与内陆捕捞渔业管理相关的规定			
2.2 承认国家主权和遵守所有相关法律和法规	28	42	
2.3 具有自愿性质并由市场推动		41	
2.4 透明，包括所有利益方均衡和公平的参与		46, 47, 48, 49, 50, 51, 52, 53, 54, 55, 57, 58, 59, 60, 61, 62	67, 69, 82, 83, 84, 85, 86
2.5 非歧视性，不形成不必要的贸易障碍，允许公平贸易和竞争		41, 57, 58	67, 68, 96
2.6 提供进入国际市场的机会		41	
2.7 按照国际标准为计划的拥有者和认证机构确定明确的责任		43	64, 74, 75, 76, 77, 117, 118, 119, 126,

任				78, 87, 88	127
2.8 包含可靠、独立的审查和核实程序		54		39, 64, 65, 66, 69, 78, 79, 80, 81, 89, 90, 91, 92, 93, 94, 95	100, 101, 102, 104, 105, 107, 108, 109, 110, 111, 116, 128, 129, 130, 132, 133
2.9 如符合这些准则就视为具有同等作用	符合准则所有要求的计划在遵守准则方面具有同等作用。计划本身不需要明确认可彼此之间的同等作用。				
2.10 基于现有的最佳科学依据，同时考虑对资源的传统了解，但可客观核实其有效性	29.1, 29.2, 29.3, 30, 31, 32				
2.11 可操作、可行和可核实		40, 43, 44, 45, 56, 57, 58, 59, 63		64, 70, 71, 72, 73	113, 114, 115, 120, 121, 122, 123
2.12 确保标签传递真实信息		54		97, 98, 99	102, 103, 130, 134, 135, 136, 137, 138, 139, 140, 141, 142, 143, 144, 145, 146
2.13 清楚了	计划努力确保避免模糊不清，并能证实其要求。 计划本身用于评估是否符合渔业和产销监管链标准的基准，应提供一个有关实际合格要求的明确一致的概念。 标签和相关文献中的要求应清晰、不含糊、易于消费者理解。				
2.14 作为最低条件，以本准则中概述的最低实质性要求、标准和程序为基础。	全部	全部	全部	全部	全部

议程和时间表

2010年11月24日，星期三

上午

- | | |
|-------------|---|
| 08:30–09:15 | 抵达及登记 |
| 09:15–09:45 | Árni M. Mathiesen（粮农组织渔业及水产养殖部助理总干事）
致欢迎词
介绍与会者 |
| 09:45–10:00 | 提名会议主席和副主席
指定报告员 |
| 10:00–10:15 | 通过议程 |
| 10:15–10:45 | 介绍有关评价框架的背景文件 |
| 10:45–11:30 | 茶歇、领取每日津贴 |
| 11:30–12:30 | 讨论背景文件 |
| 12:30–14:00 | 午餐休息 |

下午

- | | |
|-------------|----------------|
| 14:00–15:30 | 讨论背景文件（续） |
| 15:30–16:00 | 茶歇 |
| 16:00–17:30 | 编写进一步完善评价框架的概述 |

2010年11月25日，星期四

上午

- | | |
|-------------|-------------------|
| 09:00–10:30 | 进一步完善评价框架的起草小组 |
| 10:30–11:00 | 茶歇 |
| 11:00–12:30 | 进一步完善评价框架的起草小组（续） |
| 12:30–14:00 | 午餐休息 |

下午

- | | |
|-------------|-------------------|
| 14:00–16:00 | 进一步完善评价框架的起草小组（续） |
|-------------|-------------------|

16:00–16:30 茶歇

16:30–17:30 进一步完善评价框架的起草小组（续）

2010年11月26日，星期五

上午

09:00–10:30 讨论经修订的评价框架

10:30–11:00 茶歇

11:00–12:30 报告员根据讨论情况修改报告，秘书处整合报告草案

12:30–14:00 午餐休息

下午

13:30–17:00 全会讨论/通过最后报告/会议闭幕

与会者名单

Christina BURRIDGE (Ms)
Executive Director
BC Seafood Alliance
1100-1200 West 73 Avenue
Vancouver, BC V6P 6G5
Canada
Tel.: +16043779213
Mobile: +16043779213
Fax: +16046834510
E-mail: cburridge@telus.net

Nancy GITONGA (Ms)
Regional Advisory Committee Coordinator
RAC Secretariat, SP-FIF Project
African Union
Interafrican Bureau for Animal Resources
Museum Hill, Westlands Road
PO Box 30786
00100 Nairobi
Kenya
Tel.: + 254 20 3674 000
Mobile: +254722967739
Fax: + 254 20 3674 341
E-mail: nancy.gitonga@au-ibar.org

Albert HILBRANDS
Senior Manager Product Integrity
Corporate Responsibility
Royal Ahold
Piet Heinkade 167-173
1019 GM Amsterdam
The Netherlands
Tel.: +31205095369
Mobile: +31653387479
E-mail: aldin.hilbrands@ahold.com

Richard LINCOLN
Director
State of the Salmon, Wild Salmon Center
(WSC)
721 NW Ninth Ave., Suite 300
Portland OR 97209
USA
Tel.: + 971 255 5575
Mobile: +15033203278
Fax: +15032221805
E-mail: rlincoln@wildsalmoncenter.org

Alastair MACFARLANE
General Manager – Trade and Information
New Zealand Seafood Industry Council
Private Bag 24-901
Wellington 6042
New Zealand
Tel.: +6443854005
Mobile: +6421687537
Fax: +6443852727
E-mail: alastair.macfarlane@seafood.co.nz

Sebastian MATHEW
Programme Adviser
International Collective in Support of
Fishworkers (ICSF)
27 College Road
Chennai 600 006
Tel.: +914428275303
Mobile: +919444065433
Fax: +914428254457
E-mail: sebastian1957@gmail.com

Ramiro Pedro SANCHEZ
Director Nacional de Planificación Pesquera
Subsecretaría de Pesca y Acuicultura
Av. Paseo Colón 982
Annexo Jardín-Edificio Pesca
C1063ACW Buenos Aires
Argentina
Tel.: + 5411 4349 2590/2439
Fax: + 5411 4349 2321
E-mail: rasanc@minagri.gob.ar

Graeme PARKES (resource person)
Consultant
MRAG Americas, Inc.
10051 5th St. N, Suite 105
St. Petersburg FL 33702
USA
Tel.: +1 727-563-9070
Fax: +1 727-563-0207
Mobile: +1 813-390-1316
E-mail: graeme.parkes@mragamericas.com

FAO
Viale delle Terme di Caracalla
00153 Rome, Italy

Árni M. MATHIESEN
Assistant Director-General
Fisheries and Aquaculture Department
Tel.: +39 06 570 56423
Fax: +39 06 570 53605
E-mail: arni.mathiesen@fao.org

Lahsen ABABOUC
Chief
Products, Trade and Marketing Service (FIPM)
Fisheries and Aquaculture Department
Tel.: + 39 06 57054175
E-mail: lahsen.ababouch@fao.org

Devin BARTLEY
Senior Fishery Resources Officer
Marine and Inland Fisheries Service (FIRF)
Fisheries and Aquaculture Department
Tel.: + 39 06 5705 4376
E-mail: devin.bartley@fao.org

William EMERSON
Senior Fishery Industry Officer
Products, Trade and Marketing Service (FIPM)
Fisheries and Aquaculture Department
Tel.: + 39 06 57056689
E-mail: william.emerson@fao.org

粮农组织渔业及水产养殖部 助理总干事 ÁRNI M. MATHIESEN 先生的开幕词

女士们、先生们，罗马欢迎您，粮农组织欢迎您。

我非常感谢各位同意担任本次磋商会的专家。

渔委第二十六届会议于 2005 年通过了海洋捕捞渔业鱼和渔产品生态标签准则。粮农组织的准则是自愿性质的，适用于指定认证得到良好管理的渔业产品标签的生态标签计划，并着重于与渔业资源可持续利用相关的问题。粮农组织准则为海洋捕捞渔业鱼和渔产品生态标签提供了一个公平的竞争环境。

2009 年的渔委第二十八届会议通过了海洋捕捞渔业鱼和渔产品生态标签准则的修订版。粮农组织准则的修正处理了渔委第二十六届会议上提出的与下列章节有关的建议：有关最低实质性要求和标准的章节，特别是有关“正在考虑的种群”和渔业对生态系统所产生严重影响的章节。

此外，在海洋捕捞渔业的技术、政治进程和所取得进展的基础上，渔委还建议粮农组织编写有关内陆渔业鱼和渔产品生态标签的国际准则。2006 年和 2010 年，召开了两次专家磋商会，以制定关于内陆捕捞渔业的类似准则。2008 年的一次专家磋商会提出修订海洋捕捞渔业准则，同时也提出了有关内陆捕捞渔业准则的建议。

在 2008 年 6 月举行的鱼品贸易分委员会第十一届会议上，若干成员提出了如下问题：私营认证和生态标签计划使用粮农组织准则的程度，以及是否检查了这些计划声称遵守粮农组织准则的说法。鱼品贸易分委员会请秘书处评估方式方法，以便以透明的方式使所有相关各方都能知晓：哪些计划以可信的方式满足了粮农组织关于生态标签或认证的准则要求。

2009 年渔委第二十八届会议请秘书处建议一个评估生态标签计划是否符合粮农组织准则的方法，供鱼品贸易分委员会审议。

今年年初举行的鱼品贸易分委员会第十二届会议商定，粮农组织秘书处应制定一个评价框架，以评估公共和私营生态标签计划是否符合粮农组织准则。鱼品贸易分委员会还商定，粮农组织不会亲自开展符合性评估，而是提供评价框架，由第三方自行开展评估。分委员会还商定，该进程的第一步，是秘书处应举行专家磋商会，启动评价框架工作。

因此，专家磋商会的宗旨就是落实此项建议并制定评价框架，以评估公共和私营生态标签计划是否符合粮农组织有关海洋和内陆捕捞渔业鱼和渔产品生态标签的准则。该专家磋商会的成果将转交 2011 年 1 月举行的渔委第二十九届会议，供其审议。届时，渔委将就如何处理该问题提供指导。

各位如果有不熟悉粮农组织规则和程序的，我想向你们澄清，专家磋商会的与会者都是以个人名义出席会议，而不是作为他们国家政府或组织的代表。

最后，我想向加拿大政府和ALLFISH致以谢意，感谢它们为举行本次磋商会提供了必要资金。我祝愿各位今后几天的讨论卓有成效，并饶有兴趣地期待各位的工作结果。

尽管有这么多工作要做，我还是希望各位愉快地渡过在罗马的这段时间。
谢谢各位。

评价框架草案

标记：阴影部分=仅与内陆渔业生态标签准则草案有关的文本；粗体部分=仅与海洋渔业生态标签准则草案有关的文本；不加标记的文本是指对两套准则都适用的文本。

生态标签标准的最低实质性要求

准则段落	符合性评估	
	评论意见	基准指标
<p>引言</p> <p>26. 以下规定了评估是否可以认证某种渔业和授予某种渔业生态标签的最低实质性要求和标准。生态标签计划可应用与资源可持续利用有关的其他更严格的要求和标准。以下提出的要求和标准必须基于现有一系列商定的关于渔业的国际文书并按照这些文书进行解释，如 1982 年《联合国海洋法公约》、1995 年《联合国鱼类种群协定》、1995 年《负责任渔业行为守则》以及有关文献，包括 2001 年《关于海洋生态系统负责任渔业的雷克雅未克宣言》。</p> <p>如 1995 年《负责任渔业行为守则》、《生物多样性公约》、《拉姆萨湿地公约》以及 1982 年《联合国海洋法公约》和 1995 年《联合国鱼类种群协定》中与内陆捕捞渔业管理相关的规定。</p>	<p>非基准所必需。</p> <p>非基准所必需。见准则基准第 2.1 段。</p>	<p>不适用</p>
<p>27. 为三个领域的每一领域规定了要求：管理系统、正在寻求认证的渔业及相关“正在考虑的种群”（下称“正在考虑的种群”）和考虑渔业包括种群增殖活动对生态系统的严重影响。应确定标准和相关可衡量的绩效指标以及相应的监测系统，以便评定有关渔业是否符合生态标签计划的要求和标准。在制定和应用标准以及评估渔业是否符合认证标准时，应充分考虑各国、区域渔业管理组织、区域渔业机构、相关区域委员会或其它组织或安排和粮农组织的看法和意见。</p>	<p>认证标准必须辅以一系列评定标准和/或绩效指标，使独立认证机构能以可审计和可重复使用的方式评估是否符合标准。</p> <p>认证评估和监测程序的详情请见领域 3.3：第 100-151 段。</p>	<p>标准规定了三个主要领域的要求：</p> <p>(1) 管理系统；</p> <p>(2) 正在寻求认证的渔业及相关“正在考虑的种群”；</p> <p>(3) 考虑渔业包括种群增殖活动对生态系统的严重影响。</p> <p>标准确定了用以评估符合与否的评定标准和相关可衡量的绩效指标。</p>

准则段落	符合性评估	
	评论意见	基准指标
<p>管理系统</p> <p>28. 要求：在一个管理系统中进行的渔业以良好规范为基础，并符合第29段阐述的要求和标准。该管理系统和所从事的渔业符合地方、国家和国际法规的要求，包括管理指导管理“正在考虑的种群”渔业的任何区域渔业管理组织协定的要求。</p> <p>28.1 关于“正在考虑的种群”，有一些记录下来的管理方法，有充分理由期待管理工作将成功地考虑到不确定性和不准确性，以及内陆水域的多种用途使用方式。</p> <p>28.2 有目标和必要的管理措施来处理捕捞的生态系统影响问题，见第31段。</p>	<p>标准应包括对管理系统的考虑事项（另见上文第27段）。</p>	<p>在制定和应用评定标准以及评估渔业是否符合认证标准时，应充分考虑各国、区域渔业管理组织、区域渔业机构、相关区域委员会或其它组织或安排和粮农组织的看法和意见。</p> <p>管理系统标准以当前有关良好规范的国际法则为基础，并满足根据准则第29和31段确定的基准要求。管理系统的标准要求符合地方、国家和国际法规，包括指导管理“正在考虑的种群”渔业的任何区域渔业管理协定的要求。</p>
<p>29. 以下标准将适用于任何渔业的管理系统，但必须承认，在数据是否可以获取以及管理系统可能因不同渔业类型和规模（如从小规模直至大规模商业化渔业）而有重大差异方面，需要特别考虑小型渔业，而内陆捕捞渔业则以小型渔业为主。</p> <p>29.1 按照评价种群现状和趋势的适用国际标准和规范收集、保持和评估适当且可靠的数据和/或信息（见下文：方法方面）。这可以包括相关传统知识、渔民或社区知识，条件是其有效性可以客观核实。</p>	<p>标准是否评估下列事项，即管理系统是否确保了渔业方面的可靠数据。</p>	<p>标准适用任何渔业的管理系统，适当考虑了数据的可得性，以及管理系统可能因渔业的不同类型和规模而有重大差异这一事实。</p> <p>该标准包括一项针对管理系统的要求，即应确保收集和保持渔业方面的现有可靠数据和/或其他信息，以评估种群现状和趋势。</p>

准则段落	评论意见	符合性评估
<p>29.2a 在确定适当的养护和管理措施时，指定的主管部门应考虑现有的最佳科学依据以及相关传统知识、渔民或社区知识，但应客观地核实其有效性，以便酌情结合特定种群目标和极限参考点评价“正在考虑的种群”的现状。</p> <p>29.2bis: 适当考虑到第32段，关于“正在考虑的种群”，在确定适当养护和管理措施时应当包括或考虑到：</p> <ul style="list-style-type: none"> 在评估“正在考虑的种群”状况时考虑到所有来源的捕捞总死亡率，包括丢弃物、未看到的死亡、附带死亡、未报告的渔获物和其他渔业的渔获物。 管理目标与实现平均最大持续产量（或适当的替代指标），或者与减少捕捞死亡率相一致，如果这是该种渔业（例如多品种渔业）的最佳指标或者为了避免对依赖捕食产生严重不利影响。 管理系统应当具体说明主要绩效指标的限度或方向（见30.2），与避免补充型捕捞过度或可能无法挽回或非常缓慢挽回的其他影响相一致，并具体说明如果接近限度或没有实现理想的方向而需要采取的行动。 	<p>管理系统必须评价种群的状况。关于是否确定了渔业的管理和养护措施，在下文第29.4段中列出。</p>	<p>基准指标</p> <p>该标准包括一项针对管理系统的要求，即应在酌情结合特定种群目标和极限参考点评价种群现状时，考虑现有的最佳科学依据，以及相关的有效且可核查的传统知识、渔民或社区知识。</p> <p>该标准包括一项针对管理系统的要求，即应在评估“正在考虑的种群”状况和确定适当的养护和管理措施时，考虑：</p> <ul style="list-style-type: none"> 所有来源的捕捞总死亡率，包括丢弃物、未看到的死亡、附带死亡、未报告的渔获物和其他渔业的渔获物。 管理目标与实现平均最大持续产量（或适当的替代指标），或者与减少捕捞死亡率相一致，如果这是该种渔业（例如多品种渔业）的最佳指标或者为了避免对依赖捕食产生严重不利影响。 <p>该标准包括一项针对管理系统的要求，即应具体说明主要绩效指标的限度或方向（见准则第30.2段下的指标），与避免补充型捕捞过度或可能无法挽回或非常缓慢的其他影响相一致。</p> <p>该标准包括一项针对管理系统的要求，即应确定可持续参考点，并提前具体说明如果接近或超过参考点、或没有实现理想的方向而需要采取的补救行动，包括说明针对遭到过度捕捞的种群应制定的恢复计划。</p>

准则段落	评论意见	符合性评估
<p>29.3 同样，使用数据和信息，包括其有效性可客观核实的相关传统知识、渔民或社区知识，以确定渔业对生态系统的不良影响，并就所确定影响的可能性和规模及时提供科学建议（见第31段）。</p> <p>29.4 基于前述的数据、信息和科学建议，指定的主管部门为“正在考虑的种群”的养护和可持续利用采取并有效实施适当措施。短期考虑不应损害渔业资源的长期养护和可持续利用。</p> <p>29.5 酌情在地方、国家或区域一级为渔业建立有效的法律和管理框架，确保通过有效适当的监测、监视、控制和执法机制遵守规定。这可以包括相关传统方法、渔民或社区方法，条件是其绩效可以客观核实（另见第6段）。</p> <p>29.6 按照《负责任渔业行为守则》第7条第5款，正在采取预防性办法保护“正在考虑的种群”并保存水生环境。这项工作应考虑种群增殖程序。除其他外，这将要求不以缺乏足够科学信息作为推迟或不采取养护和管理措施的理由。此外，正在通过适当的风险评估方法考虑相关的不确定性，包括与使用引入和移植品种有关的不确定性。确定适当参考点并规定在接近或超过参考点时采取纠正行动。</p>	<p>标准应评估管理是否需考虑生态系统影响。</p> <p>参见准则第2.10段的现有最佳科学依据。</p> <p>结合第29.4段列出了预防性办法。 第29.2bis段列出了参考点。</p>	<p>基准指标</p> <p>该标准包括一项针对管理系统的要求，即应及时搜集有关渔业对生态系统不利影响的可能性和规模的科学建议，同时考虑经客观核实的相关传统知识、渔民或社区知识。</p> <p>该标准包括一项要求，即根据现有最佳科学依据和预防办法，对“正在考虑的种群”的养护和可持续利用以及水生环境保护采取和实施适当的管理措施。此类管理措施应考虑种群增殖程序。</p> <p>该标准包括一项要求，即需要有效的针对渔业的法律和管理框架，包括相关传统方法、渔民或社区方法，条件是其绩效可以客观核实。</p> <p>该标准包括一项要求，即需要适当的监测、监视、控制和执法，包括相关传统方法、渔民或社区方法，条件是其绩效可以客观核实。</p> <p>该标准包括一项要求，即应通过适当的风险评估方法考虑相关不确定性，包括在内陆渔业方面，在引进或移植物种方面的不确定性。</p>

符合性评估		基准指标
准则段落	评论意见	
29.7就增殖渔业而言，管理系统能够表明来自水产养殖设施的放养材料符合第30d段的要求。	在第30.d段中列出。	
29.8就增殖渔业而言，渔业管理系统应当考虑到自然生产过程，尽量减少对生态系统结构和功能的不利影响。		就增殖渔业而言，标准要求渔业管理系统适当考虑到自然生产过程，尽量减少对生态系统结构和功能的不利影响。
<p>正在考虑的种群</p> <p>30a要求：“正在考虑的种群”未受到过度捕捞，维持在促进最佳利用目标的水平上，并为当代和子孙后代保持其储藏量，考虑到由于自然变化和/或捕捞以外的影响，生产率可能出现较长期的变化。若生物量下降到大大低于此类目标水平，管理措施（《行为守则》第7条第6款），包括有利于改善环境的措施，应当允许资源在适当时限内恢复到此种水平（另见第29.2bis段）。这项要求还涉及历来发生的、并成为自然生态系统一部分的品种引入或移植。以下标准适用：</p>	<p>水平和恢复计划的说明另见第29.2bis段。</p> <p>这项要求还涉及历来发生的、并成为自然生态系统的、一部分的品种引入或移植。</p>	<p>该标准包括评估正在考虑的种群的状况（另见第27段）。</p> <p>该标准包括一项要求，即不应过度捕捞正在考虑的种群，并应促进最佳利用的目标，为当代和子孙后代保持其储藏量。该标准包括通过具体说明水平（参考点），根据当前的国际规范（如《行为守则》），清晰理解受到过度捕捞和过度捕捞行为的定义。就增殖渔业而言，这项要求适用增殖种群的自然繁衍部分。（比较第29.2bis段）。</p> <p>标准要求增殖种群的放养成分不应大量替代自然繁殖成分。特别是替代不能导致种群的自然繁殖成分低于以丰度为基础的目标参考点（或其替代指标）。（也适用于第30.c段）</p> <p>如果生物量降低到远远低于按优化利用目标和捕捞以外的自然变异和/或影响造成的存活、繁衍能力而规定的水平，那就应采取管理措施（《行为守则第7.6条》[包括改善环境的措施]，在适当时间内，将种群恢复到规定水平。</p>

符合性评估	
评论意见	基准指标
<p>准则段落</p> <p>30a.1 “正在考虑的种群”若高于相关极限参考点（或其替代指标），则没有捕捞过度。</p> <p>30a.2若捕捞死亡率（或其替代指标）高于相关极限参考点，则应当采取行动使捕捞死亡率（或其替代指标）降至低于极限参考点。</p> <p>30a.3考虑到有助于其恢复的“正在考虑的种群”的结构和成分。</p> <p>30a.4在缺乏关于“正在考虑的种群”的具体信息的情况下，以类似种群为基础的 一般证据可用于在“正在考虑的种群”风险较低的渔业。然而，过度捕捞风险越大，就越需要具体证据来确定集约渔业的可持续性。</p> <p>30b. 准则的范围扩大到“正在考虑的种群”的增殖成分，条件是保持自然繁殖种群成分，并且渔业生产主要以包括“正在考虑的种群”的生态系统内的自然生物生产为基础。具体地说，为了纳入准则的范围，增殖渔业必须达到以下标准：</p> <ul style="list-style-type: none"> • 这些品种原产于这种渔业的地区或者早就引进，并且随后作为“自然”生态系统的一部分定殖。 	<p>如果正在考虑的种群高于相关极限参考点（或其替代指标），则标准认为其没有捕捞过度。</p> <p>这个表述涉及恢复上述种群的要求。如果管理措施已落实并正在发挥作用，则一切都没有问题。如若没有，则可能需要暂停或撤销认证。</p> <p>若捕捞死亡率（或其替代指标）高于相关极限参考点，则标准要求采取行动，使捕捞死亡率（或其替代指标）降至低于极限参考点。</p> <p>标准要求评估正在考虑的种群时，考虑该种群中有利于复原力的结构和成分。</p> <p>对于风险较低的渔业，在缺乏有关“正在考虑的种群”的具体信息的情况下，标准允许使用基于类似种群的一般证据。如果过度捕捞的风险加大，则标准要求有更具体的证据来确定集约渔业的可持续性。</p> <p>只有在下列条件下，标准才包括“正在考虑的种群”的增殖成分：</p> <ul style="list-style-type: none"> • 保持自然繁殖种群成分，并且渔业生产主要以包括“正在考虑的种群”的生态系统内的自然生物生产为基础。

符合性评估	
评论意见	基准指标
<p>准则段落</p> <ul style="list-style-type: none"> “正在考虑的种群”有自然繁殖成分 放养期间的增长以自然环境的食物供应为基础，生产系统在没有饲料的情况下运作。 	<ul style="list-style-type: none"> 这些品种原产于这种渔业的地区或者早就引进，并且随后作为“自然”生态系统的一部分定殖。 “正在考虑的种群”有自然繁殖成分。 放养期间的增长以自然环境的食物供应为基础，生产系统在没有饲料的情况下运作。
<p>30c.就增殖渔业而言，“正在考虑的种群”可能包括自然繁殖成分和放养保持的成分。应以下列方式管理总体增殖渔业：按照《负责任渔业行为守则》第7条的规定以及根据第30a段，对自然繁殖成分进行管理。将在避免增殖活动对“正在考虑的种群”自然繁殖成分产生重大消极影响的背景下来解释以下标准。</p> <ul style="list-style-type: none"> 增殖种群的自然繁殖成分没有过度捕捞 增殖种群的自然繁殖成分没有被放养成分大量替代。特别是替代不得导致自然繁殖种群成分降至低于根据第30a段为管理捕捞而确定的基于丰度的目标参考点（或其替代指标）。 	<p>第30a段列出了不对增殖种群的自然繁殖成分过度捕捞的要求。</p> <p>可以在第29.2bis段纳入如下要求：不能（因为替代而）使自然繁殖种群成分降至低于以丰度为基础的目标参考点。</p>
<p>30d.增殖渔业可通过放养在水产养殖设施中生产的生物或者从除“正在考虑的种群”以外的野生种群中捕捞并进行养殖的生物得到部分促进。放养经过水产养殖的生物，应当根据《负责任渔业行为守则》第9条的相关规定，特别是有关保持环境的完整性、保护遗传多样性、疾病预防、放养材料的质量方面的规定，进行管理和开发。从除正在考虑的种群以外的野生种群中捕捞并养殖生物，应当根据《负责任渔业行为守则》第7条中有关从种群中捕捞生物以进行养殖的规定进行管理。</p>	<p>标准要求增殖渔业的放养，不论其来源是水生养殖设施还是野生种群，都应注意：</p> <ul style="list-style-type: none"> 保持环境的完整性； 保护遗传多样性； 防治疾病； 保持放养材料的质量。

符合性评估		基准指标
准则段落	评论意见	
<p>生态系统考虑</p> <p>31. 要求：应当评估和有效处理渔业和任何相关的养殖和增殖活动对生态系统的不良影响。将对增殖渔业进行管理，以确保水生生态环境和生态系统的生物多样性得到养护，濒危物种得到保护。为增殖“正在考虑的种群”而对生态环境的改变都可以恢复，不会对自然生态系统的结构和功能造成严重或无法挽回的损害。与评估目标种群状况相比，在评估渔业（包括养殖和增殖活动）可能对生态系统产生的不良影响方面，预期将存在重大的科学不确定性，预期存在的科学不确定性要大得多。这一问题可通过采用“风险评估/风险管理方法”予以处理。就制定生态标签计划而言，应考虑最可能的不利影响，考虑到现有科学信息以及有效性可客观核实传统知识和社区知识。对那些可能产生严重后果的影响应予以处理。处理形式可能是立即作出管理反应或进一步分析已确定的风险。在这种情况下，应充分认识到发展中国家和转型国家的特殊情况和要求，包括财政和技术援助、技术转让以及培训和科学合作。在避免严重后果的高风险背景下解释以下标准：</p> <p>31.1除“正在考虑的种群”以外的种群的非目标渔获物（包括丢弃物）得到监测，不应对这些非目标种群产生带来严重的灭绝风险；如果出现这种风险，则应采取有效补救行动。补充型过度捕捞、可能无法挽回或者挽回非常缓慢的其他影响，若出现这种影响，则应当采取有效补救行动。</p>	<p>第29.3段列出了有关纳入评估和管理渔业对生态系统影响的要求。可以列出风险评估程序和对发展中国家特殊情况的认识等。</p>	<p>该标准包括一项要求，即应评估和通过管理来处理渔业及任何相关养殖和增殖活动对生态系统的不良影响，并参照第31.1-31.3段制定满意的基准要求。这个问题可通过采取“风险评估/风险管理办法”加以解决。</p> <p>标准要求对增殖渔业进行管理，以确保水生生态环境和生态系统的生物多样性得到养护，濒危物种得到保护。为增殖“正在考虑的种群”而对生态环境的任何改变造成严重后果，不会对自然生态系统的结构和功能造成严重后果无法挽回的损害。</p> <p>标准要求充分认识到发展中国家和转型国家在针对生态系统严重影响的管理层对策方面的特殊情况和要求，这可能取决于财政和技术援助、技术转让以及培训和科学合作。</p> <p>该标准包括一项要求，即应监测非目标渔获物（包括丢弃物），且此类渔获物不给这些非目标种群带来严重的灭绝风险/补充型过度捕捞、可能无法挽回或者挽回非常缓慢的其他影响。若出现这种影响，标准要求采取有效补救行动。</p>
<p>31.2对“正在考虑的种群”在食物网中的作用予以考虑，若该种群是生态系统中一个主要被捕食者产生严重后果。</p>		<p>标准要求对“正在考虑的种群”在食物网中的作用予以考虑，若该种群是生态系统中的一个主要被捕食者产生严重后果，则因采取管理措施，避免对有依赖性的捕食者产生严重后果。</p>

符合性评估	
评论意见	基准指标
<p>准则段落</p> <p>31.3对“正在考虑的种群”的必要生境以及渔业对这些生境的潜在影响有所了解。避免、尽量减少或减缓对必要生境和很容易遭受相关渔具破坏的生境的影响（《负责任渔业行为守则》7.2.2）。在评估渔业影响时，应当考虑到相关生境的整个空间，而不只是可能受捕捞影响的那部分空间。</p> <p>31.4在认证单位缺乏有关捕捞的生态系统影响的具体信息时，以类似渔业状况为基础的一般证据可用于严重不利影响风险度较低的渔业。然而，风险越大，越需要具体证据来确定减缓措施的适宜性。</p>	<p>该标准包括一项要求，即应避免、尽量减少或减缓对必要生境和很容易遭受相关渔具破坏的生境的影响。在评估渔业影响时，应当考虑到相关生境的整个空间，而不只是可能受捕捞影响的那部分空间。</p> <p>在缺乏有关生态系统影响的具体信息时，标准允许将基于类似渔业状况的一般证据用于低风险渔业。</p> <p>在缺乏有关生态系统影响的具体信息时，标准允许将基于类似渔业状况的一般证据用于低风险渔业。</p> <p>在缺乏有关生态系统影响的具体信息时，标准允许将基于类似渔业状况的一般证据用于低风险渔业。</p>
<p>方法方面</p> <p>评估目标种群的状态和趋势</p> <p>32a. 在没有达到发达国家大型渔业往往使用的高度量化和数据要求的鱼类种群评估方法时，有许多方法可用于评价种群的状况和趋势。使用内陆捕捞渔业常用的精确程度较低的资源评估方法，不应妨碍对其渔业进行可能的生态标签认证。然而，应当指出，若这种方法的应用可能导致“正在考虑的种群”状况的不确定性增加，则可能需要对这些种群的渔业管理采取预防性的方法，这可能需要降低该种群的利用程度。小型或低价值渔业中通常使用的多种管理措施，在面对有关资源状况不确定性时，仍然能够对种群进行适当水平的保护。良好管理以前的绩效记录可视为管理措施和管理系统适宜的有力证据。</p> <p>32b. 适当考虑到第32a段，通过水产养殖投入来增殖的渔业种群评估，必须考虑水产养殖和自然生产分别作出的贡献。</p>	<p>生态标签计划应采取措施，促进那些没有达到发达国家大型渔业往往使用的高度量化和数据要求的鱼类种群评估方法的渔业参与。</p> <p>该渔业认证标准允许考虑使用量化和数据要求较低的方法来评估种群状况的渔业，但要求此类渔业采取更具预防性的管理方法。</p> <p>该标准认识到可将良好管理的绩效记录视为管理措施和管理系统适宜的有力支持证据。</p>
<p>对于通过水产养殖投入来增殖的渔业，该标准要求种群评估考虑水产养殖和自然生产分别作出的贡献。</p>	<p>对于通过水产养殖投入来增殖的渔业，该标准要求种群评估考虑水产养殖和自然生产分别作出的贡献。</p>

符合性：程序和机构方面
为可持续渔业制定认证标准

		符合性评估	
准则段落		评论意见	基准指标
	<p>注意：第39段移至第63段后。</p> <p>40. 制订标准是可持续海洋内陆捕捞渔业（包括增殖渔业）的任何生态标签计划的一项最重要任务。这些标准反映出希望通过生态标签计划实现可持续内陆捕捞渔业的目标。标准包括渔业治理系统或管理制度及其在渔业可持续利用、养护海洋渔业资源和有关生态系统保护方面的结果的定量和定性指标。</p>	不适用	不适用
证书	<p>41. 标准不得扭曲全球市场，不得对国际贸易造成不必要的障碍。</p>	<p>评论意见：我们在制定这些指标时借鉴了墨西哥与美国之间关于“海豚安全”金枪鱼的世贸组织纠纷，以处理准则第41段。概述请见http://www.cuts-citee.org/pdf/DP-Eco-labels.pdf。</p>	<p>标准不得扭曲全球市场，不得对国际贸易造成不必要的障碍。标准的使用是自愿的，计划不强制要求渔业获得认证以进入市场。</p>
证书	<p>42. 国际渔业文书和适用的国家法律为可持续渔业标准奠定规范基础。相关的国际渔业文书除其他事项外，包括粮农组织《负责任渔业行为守则》、《生物多样性公约》、《拉姆萨湿地公约》以及1982年《联合国海洋法公约》和1995年《联合国鱼类种群协定》及1995年《负责任渔业行为守则》中与内陆捕捞渔业管理相关的规定。</p>	<p>非基准所必需。见表1。</p>	<p>需遵守这些规范性文件。</p>

准则段落	符合性评估	
	评论意见	基准指标
<p>43.在程序上，制定标准的规范基础¹⁵包括：</p> <ul style="list-style-type: none"> • 国际标准化组织/国际电工技术委员会指南 59 《标准化良好行为守则》。1994 年。 • 世贸组织贸易技术壁垒，附件 3 《标准制定、通过和应用良好行为守则》。 • 粮农组织 1998 年关于制定海洋捕捞渔业产品生态标签非歧视性技术准则的可行性技术磋商会报告，1998 年 10 月 21 日—23 日，意大利罗马。《第 594 号粮农组织渔业报告》。 • 国际社会与环境认证和标签联盟，《P020 关于国际社会与环境认证和标签联盟制定社会与环境标准的良好行为守则指导》。公共草案，2003 年 7 月。 • 国际社会与环境认证和标签联盟，《自愿过程和生产方法标准制定程序良好行为守则》，公共草案 1，2003 年 3 月。 • P005 国际社会与环境认证和标签联盟，制定社会和环境标准良好行为守则第 5 版。2010 年 4 月。 		<p>这些规范文件经常更新，应参照和遵守最新版本或相当替代文件。</p>

¹⁵ 这些规范文件经常更新；应参照最新版本。

	准则段落	符合性评估	
		评论意见	基准指标
委员会及组织	<p>44.标准制定机构或安排的任务是制定、审查、修改、评估、核实和批准标准。这些任务可以通过一个专门标准制定机构或通过另外一项适当安排完成。</p> <p>45.在没有标准制定机构的情况下，标准制定安排的组织结构应包括一个独立专家委员会和一个职责明确的磋商论坛。</p> <p>46.在制订标准时必须要有透明度，以确保符合相关国际标准和促进所有相关各方，特别是发展中国家和转型国家参与。</p>	<p>生态标签计划必须拥有一个标准制定机构。</p> <p>有关标准的磋商基准在准则第 46-63 段中规定。</p>	<p>需要有一个专门的标准制定机构或其他适当安排，职能是制定和管理认证标准。</p> <p>标准制定安排包括一个独立专家技术委员会和一个职责明确的磋商论坛。</p>
			符合第 47-53 即符合该准则段落。

准则段落	符合性评估	
	评论意见	基准指标
<p>47.标准制定机构或安排应以透明的方式按照书面议事规则开展活动。议事规则应有一个公平解决关于处理标准制定事项的任何实质性或程序性争端的机制。</p> <p>48.从做出制定、审议或修改一项标准的决定起，即开始制定（审议或修改）一项标准，直至该标准获得通过。</p> <p>49.标准一旦获得通过，应立即公布并在因特网上登载。</p>	<p>准则第 47-53 段（以透明的方式制定标准）合并为一系列复合基准，标题分别如下：</p> <ul style="list-style-type: none"> • 标准制定的程序规则； • 正在制定的标准； • 已通过的标准； • 有关标准制定过程中正在进行的工作计划的出版物； • 翻译。 <p>应有渔业社区参与制定有关可持续捕捞渔业（包括增殖渔业）的标准。</p> <p>正在制定的标准（标准草案）被界定为：从做出制定此类标准的决定起，直至这些标准获得通过期间的标准、正在审查的标准或正在修订的标准。（第 48 段）</p> <p>准则第 60-63 段列出了审查标准的依据。</p>	<p>标准制定的程序规则：</p> <p>制定、遵守、随时准备好或在任何相关方的请求下提供用以指导决策的标准制定书面程序规则。（第 47、52、56 段）</p> <p>程序规则包括一个解决实质性和程序性争端的公平争端解决机制。（47）</p> <p>相关各方通过适当的磋商论坛或替代机制参与标准制定工作。标准制定程序基于独立技术专家和相关各方代表对标准制定、修订和批准过程的均衡参与。制定有关可持续捕捞渔业（包括增殖渔业）标准的过程应酌情尽可能有下列各方代表的参与：渔业管理部门、捕捞业界、渔民社区、科学界、环保团体、水产品加工方、贸易方和零售方、孵化场管理人员及消费者协会。（第 54 和 55 段）</p> <p>如果指定了多个磋商论坛，则应确定适用于这些论坛的协调要求。（第 55 段）</p>

符合性评估		基准指标
准则段落	评论意见	
<p>50. 标准制定机构或安排应至少每六个月公布一次工作计划，其中包括：</p> <ul style="list-style-type: none"> - 其名称； - 其地址； - 正在制定的标准清单； - 正在审查或修改的标准清单； - 前一时期通过的标准清单。 <p>51. 现有工作计划应在国家或区域或国际标准化活动出版物中公布和/或在可能的情况下在因特网上登载。</p> <p>52. 若任何有关方提出要求，标准化机构或安排应立即提供或安排提供一份其标准制定程序、最新工作计划、标准草案或最后标准的副本。</p> <p>53. 若提出要求，应在标准制定机构或安排能力范围内提供标准制定程序、最新工作计划、标准草案或最后标准的英文、法文或西班牙语翻译文本。</p>		<p>有关标准制定过程中正在进行的工作计划及正在制定的标准的出版物</p> <p>具备一项标准制定工作计划，并在国家、区域和国际标准化活动的出版物上及酌情在因特网上登载有关该计划的通知。(第 51 段)。</p> <p>工作计划至少每 6 个月出版一次，包括</p> <ul style="list-style-type: none"> - 标准制定机构的名称和地址； - 正在制定的标准清单； - 正在审查或修改的标准清单； - 前一时期通过的标准清单。(第 50 段) <p>正在制定的工作计划和标准由标准制定机构根据任何相关方的请求提供。(第 52 段)</p> <p>已通过的基准</p> <p>已通过的标准由标准制定机构及时出版并在因特网上登载，并根据任何相关方的请求提供。(第 49 和 52 段)</p> <p>翻译</p> <p>所有文件（程序规则、工作计划、正在制定的标准和最终标准）都由标准制定机构或安排在其职权范围内，根据相关方的请求以英文、法文或西班牙语提供。</p>

符合性评估		基准指标
准则段落	评论意见	
<p>54. 标准制定安排或机构应确保独立技术专家和相关方代表平衡地参与标准制定、修改和批准过程。凡可能时，可持续内陆捕捞渔业（包括增殖渔业）标准制定工作应有以下方面的代表参与：渔业管理部门、捕捞业界、渔民组织、渔民社区、科学界、环保团体、水产品加工方、贸易方、和零售方及孵化场管理人员以及消费者协会。</p> <p>55. 应通过适当磋商论坛使相关方参与标准制定工作，或者使相关方了解他们可以参与的其他适当机制。如果指定多个论坛，则应确定适用于这些论坛的协调要求。</p> <p>56. 标准化安排或机构应有书面程序指导决策。</p>	<p>见上述标准制定程序规则。</p>	
<p>57. 在通过一项标准之前，标准化机构或安排应给有关方至少60天时间就该项标准草案提出意见。在征求意见期开始前，标准化机构或安排应在国家、区域或国际标准化活动出版物中和/或因特网上发出通知，公布征求意见的期限。</p> <p>58. 标准化组织或安排在进一步处理该项标准时应考虑征求意见期内收到的意见。回复应包括说明为何需要偏离相关的国家或国际标准。</p>		<p>标准草案的征求意见期</p> <p>相关各方可在标准草案通过前的至少60天内提出意见。（第57段）</p> <p>在征求意见期开始以前，标准化机构或安排即应在国家、区域或国际标准化活动出版物中和/或因特网上发出通知，公布征求意见的期限。（第57段）</p> <p>标准化组织或安排在进一步处理该项标准时应考虑征求意见期内收到的意见。应有具体证据说明情况。（第58段）</p> <p>回复应包括但不限于说明为何需要偏离相关的国家或国际标准。（第58段）</p>

与 评论意见：未做

与 评论意见：未做

符合性评估	
评论意见	基准指标
<p>准则段落</p> <p>59.应准备和保留标准以及制定标准活动的适当记录。标准制定机构或安排应确定一个中央联络点以便处理有关标准的询问和提交的意见。该联络点的联络信息应当易于获取，包括从因特网上获取。</p> <p>60.应按公布的间隔时间定期审查标准，必要时在进行这种审查后予以修订。应给予认证的渔业至少三年时间达到修订的标准。</p> <p>61.任何有关方均可提出修改建议，标准制定机构或安排应通过一个连贯一致的透明进程审议这些修改建议。</p> <p>62.还应根据科技进步和在可持续渔业标准制定方面取得的经验，更新制定标准的程序和方法。</p>	<p>应准备和保留标准以及制定标准活动的适当记录。标准制定机构或安排应确定一个中央联络点以便处理有关标准的询问和提交的意见。该联络点的联络信息应当易于获取，包括从因特网上获取。(第59段)</p> <p>标准制定机构或安排应按公布的间隔时间定期正式审查标准。应给予认证的渔业至少三年时间达到修订的标准。(第60段)</p> <p>已根据还应根据科技进步和在可持续渔业标准制定方面取得的经验，更新了制定和修改标准的程序和方法。(第62和63段)</p> <p>标准制定机构或安排就任何有关方通过连贯一致的透明进程提交修改标准制定程序的提案以及提案的审议作出规定，该进程登载于国家、区域或国际标准化活动出版物中/或因特网上。(第61段)</p> <p>标准制定机构应审议根据规定程序提交的标准制定程序修改提案。(第61段)</p>
<p>60.应准备和保留标准以及制定标准活动的适当记录。标准制定机构或安排应确定一个中央联络点以便处理有关标准的询问和提交的意见。该联络点的联络信息应当易于获取，包括从因特网上获取。</p> <p>61.任何有关方均可提出修改建议，标准制定机构或安排应通过一个连贯一致的透明进程审议这些修改建议。</p> <p>62.还应根据科技进步和在可持续渔业标准制定方面取得的经验，更新制定标准的程序和方法。</p>	<p>有关保持认证的部分列出了应给予认证的渔业三年时间达到修订的标准的要求(第128-131段)。</p> <p>准则第54-58段的基准列出了标准的审查和修改程序，包括征求意见。</p>

此段文字为基准

此段文字为基准

	准则段落	符合性评估	
		评论意见	基准指标
附录B：附录	63.在制订和修改标准时，应有适当程序根据本准则中规定的可持续 海洋内陆捕捞渔业（包括增殖渔业） 的最低要求验证标准。还需要验证，以确保标准不包括与可持续渔业无关的标准或要求和可能产生 不必要的 不公平贸易壁垒或误导消费者的标准或要求。	额外基准；措辞摘自准则第 62 段。	标准制定机构或安排设立了一个程序，以根据本准则中规定的可持续 海洋内陆捕捞渔业（包括增殖渔业） 的最低要求验证标准。 该标准不包括与可持续渔业无关的标准或要求和可能产生 不必要的 不公平贸易壁垒或误导消费者的标准或要求。

独立认证机构的认可

	准则段落	符合性评估	
		评论意见	基准指标
独立认证机构	39.生态标签计划的所有者应让一个单独的独立专家认可机构以其名义承担认证机构的认可任务。认可机构可以是私营、公共机构或一个须遵循公共服务规则的自治机构。	独立认可机构是确认是否符合准则的关键部分。	生态标签计划利用一个独立认可机构，对负责开展标准和监管链要求符合性评估的认证机构予以认可。 认可机构符合 国际标准化组织指南 61 国际标准化组织/国际电工技术委员会 17011:2004 中规定的要求。
证书	64.认可可保证：负责根据渔业可持续性标准和监管链要求进行符合性评估的认证机构有能力执行此类任务。	非基准所必需	不适用
独立认证机构	65.国际标准化组织指南61。认证/注册机构评估和认可的一般要求。1996年。 国际标准化组织/国际电工技术委员会 17011:2004 。符合性评估。认可机构对符合性评估机构进行认可的一般要求。	不适用。 国际标准化组织指南61.认证/注册机构评估和认可的一般要求.1996年已撤销，为国际标准化组织/国际电工技术委员会17011:2004.符合性评估.认可机构对符合性评估机构进行认可的一般要求所取代。	认可机构可酌情客观证明符合国际标准化组织/国际电工技术委员会指南17011中规定的要求。

	符合性评估	
	评论意见	基准指标
准则段落		
母体及组织经营	<p>66. 认可机构应根据一个有其自身规则和管理并符合第 67-99 段要求的认可体系进行。评估满意后授予认可的任务应由胜任的认可机构执行。为了使以非歧视、公正和准确的方式进行的评价被认为是胜任和可靠的，认可机构尤其应达到以下要求（列于下方）。</p>	<p>认可服务应向潜在认证机构开放，无论认证机构在哪个国家、具备什么规模以及已认可机构的现有数量。</p>
政府非歧视	<p>67. 认可机构的服务应向所有认证机构开放，无论认证机构在哪个国家均如此。认可服务不应受到申请机构规模或任何协会或团体成员的影响，也不应受到已经认可的认证机构数量的影响。</p> <p>68. 应充分认识到发展中国家和转型国家认证机构的特殊情况和要求，包括财政和技术援助、技术转让、培训和科学合作。</p>	<p>应充分认识到发展中国家和转型国家的特殊情况和要求，包括财政和技术援助、技术转让、培训和科学合作。</p>

符合性评估	
基准指标	评论意见
<p>准则段落</p> <p>69. 认可机构应当独立和公正。为此，认可机构应： - 在其组织结构及其从公共或私营实体得到的财政支持和其他支持方面保持透明。 - 不受既得利益集团及其高级管理人员和职员的影响。 - 没有任何商业、财政和其他压力，这些压力可能影响可过程的结果。 - 确保由未参加评估的人员作出认可决定。 - 不赋予外部人员或机构授予、保留、延长、减少、暂停或撤销认可的权力。</p>	<p>基准</p> <p>基准摘自世界自然基金会的基准（以及第 66 段的后半段）。似乎是规定“公正、独立、没有可能影响认可过程结果的‘压力’”的实际方式。</p>
<p>准则段落</p> <p>70. 认可机构应具有认可体系运行的足够财政资源和稳定性，并应做出适当安排，以承担其业务和/或活动产生的债务。 71. 认可机构应聘用足够数量的具有履行渔业认可职能所需的教育、培训、技术知识和经验的人员。 72. 认可机构应保留关于参与认可过程的每一人员的相关资格、培训和经验的信息。应保留最新的培训和经验记录。</p>	<p>基准</p> <p>认可机构应具有认可体系运行的足够财政资源和稳定性，并应做出适当安排，以承担其业务和/或活动产生的专业债务。 认可机构应有充足的赔偿责任保险，以支付可能从其业务和/或活动中产生的债务。 认可机构应保留关于认可过程参与人员的相关资格、培训和经验的最新记录。 记录应标明，认可机构聘用了足够数量的具有履行渔业认可职能所需的教育、培训、技术知识和经验的人员。</p>
<p>國際貿易公司、保險、金融</p>	<p>國際貿易公司、保險、金融</p>

符合性评估	
评论意见	基准指标
<p>准则段落</p> <p>73.如果认可机构决定将认可工作转包给外部机构或个人，则对此类外部机构的要求不应低于对该认可机构本身的要求。应拟定适当的合同或具有同等效力的协议，列出有关保密和利益冲突的安排。</p> <p>74.认可机构应当是一个法律实体，应有处理认可申请的明确有效程序。特别是，认可机构应当保存并向申请者 and 被认可实体提供：</p> <ul style="list-style-type: none"> - 关于评估和认可程序的详细说明； - 包含认可要求的文件； - 说明被认可机构权利和义务的文件。 <p>75.应当拟定说明各方责任的适当书面合同或具有同等效力的协议。</p> <p>76.认可机构应：</p> <ul style="list-style-type: none"> - 具有明确目标并保证质量； - 在质量手册中载明质量程序和细则； - 建立适当有效的质量体系。 	<p>如果认可机构将认可工作转包给外部机构或个人，则认可机构应与外包方签定合同或具有同等法律约束力的协议，要求外包方的认可标准和程序应与该认可机构本身的相当。</p> <p>认可机构应当是一个法律实体。</p> <p>认可机构应有书面记载的明确有效程序，按请求向申请者 and 被认可实体提供，并至少应包括：</p> <ul style="list-style-type: none"> - 评估和认可程序； - 认可要求； - 被认可机构的权利和义务。 <p>认证机构应与生态标签计划和预计的认证机构分别签定合同或具有同等效力的协议，描述所有各方在认可过程中的责任。</p> <p>认可机构应：</p> <ul style="list-style-type: none"> - 具有明确目标并保证质量； - 在质量手册中载明质量程序和细则； - 建立适当有效的质量体系。

准则段落	符合性评估	
	评论意见	基准指标
77. 认可机构应有计划和系统地对所有程序进行定期内部审查，以核实认可体系是否得到实施并且有效。 78. 认可机构可在相关方面接受外部审查，并应公布审查结果。		认可机构应有计划和系统地对所有程序进行定期内部审查，以核实认可体系是否得到实施并且有效。 认可机构的任何外部审查结果都应接受公众监督。
79. 认可机构应提名认可机构小组中的合格人员，根据所有适用的认可要求开展评估。		认可评估由适当的合格人员开展。
80. 被提名进行评估的人员应当向认可机构提交关于被评估机构是否符合所有认可要求的评估结果报告。该报告应提供充分全面的信息，如： <ul style="list-style-type: none"> - 所遇到职员资格、经验和权限； - 认证机构内部组织和采用程序是否适当，使其服务得到信任； - 为纠正已确定的不符合情况而采取的行动，酌情包括以前的评估中确定的不符合情况。 	认可程序规定，有关认证机构认可的报告必须由开展评估的合格人员提供给认可机构。 有关认证机构认可详情的报告除其他事项外包括：所遇到职员的资格、经验和权限；预计的认证机构内部组织和采用程序是否适当；为纠正已确定的不符合情况而采取的行动（酌情包括以前评估中确定的不符合情况）。	

符合性评估	
评论意见	基准指标
<p>准则段落</p> <p>81. 认可机构应制定政策和程序，以便按其合同、法律或其他义务的时期记录评估期间所发生的情况。这些记录应表明认可程序得到有效执行，特别是关于申请表、评估报告和与授予、保留、延长、减少、暂停或撤销认可有关的其他文件。确定、管理和处理记录的方式应确保过程的完整性和信息的保密性。</p> <p>82. 认可机构应有书面记载的政策和程序处理与认证机构的认可或取消认可有关的任何申诉。</p> <p>83. 这些程序应包括设立（酌情特设）一个独立而公正的委员会来解决申诉。如有可能，委员会应努力通过讨论或调解来解决任何申诉。如不能这样，委员会应向认可机构提交一份书面裁决，认可机构应将书面裁决转交另一方或所涉各方。</p>	<p>认证机构应具备有关保留和管理认可过程记录的书面政策和程序，使其能够表明完成了认可程序，并且处理记录的方式确保信息的保密性。（另见地 87-88 段“保密”）</p> <p>认可机构应有书面记载的政策和程序处理与认证机构的认可或取消认可有关的任何申诉。应公开提供该政策和程序。</p> <p>认可机构应保留所有申述及与认可有关的补救行动的记录，并评估补救行动的功效。</p> <p>认证机构应设立一个独立而公正的委员会来解决申诉。如果讨论和/或调解失败，委员会应向认可机构提交一份书面裁决，认可机构应将书面裁决转交另一方或所涉各方。</p> <p>认可机构应在委员会的决定后采取合适的纠正和预防行动，但不排除根据国家立法或国际法律诉讼其他形式的法律和行政程序。</p>
<p>81. 认可机构制定政策和程序，以便按其合同、法律或其他义务的时期记录评估期间所发生的情况。这些记录应表明认可程序得到有效执行，特别是关于申请表、评估报告和与授予、保留、延长、减少、暂停或撤销认可有关的其他文件。确定、管理和处理记录的方式应确保过程的完整性和信息的保密性。</p> <p>82. 认可机构应有书面记载的政策和程序处理与认证机构的认可或取消认可有关的任何申诉。</p> <p>83. 这些程序应包括设立（酌情特设）一个独立而公正的委员会来解决申诉。如有可能，委员会应努力通过讨论或调解来解决任何申诉。如不能这样，委员会应向认可机构提交一份书面裁决，认可机构应将书面裁决转交另一方或所涉各方。</p>	<p>另见第 147 段有关认证的申述</p>
<p>解决关于认证机构认可的申诉</p>	

准则段落	符合性评估	
	评论意见	基准指标
<p>84. 认可机构应：</p> <ul style="list-style-type: none"> a. 保留所有申诉及与认可有关的补救行动的记录； b. 采取适当的纠正和预防行动； c. 评估补救行动的效果 d. 对在调查和解决申诉期间获得的信息保密 <p>85. 应公开提供与认可有关的处理申诉程序的信息。</p>	<p>另见有关保密的第 87 段。</p> <p>在第 82 段中列出。</p>	<p>认可机构应对在调查和解决申诉期间获得的信息保密。</p>
<p>86. 上述办法并不排除采用国家法律或国际法中规定的其他形式的法律和行政程序。</p>	<p>在第 83/84 段中列出。</p>	

	符合性评估	
	评论意见	基准指标
<p>准则段落</p> <p>87. 认可机构应当按照适用的法律做出适当安排，在其组织的各级，包括各委员会及代理该机构开展活动的外部机构，对在认可活动中获得的信息进行保密。</p> <p>88. 当法律要求将信息披露给第三方时，应当按法律要求将提供的信息通知该机构。否则，若没有申请认证机构的书面同意，不得向第三方披露该机构的信息。</p>	<p>与第 87 段合并。</p>	<p>认可机构应制定并有效实施适当的政策和程序，以保证对各委员会及其开展活动的外部机构的信息保密。除非法律规定，否则若没有申请认证机构的书面同意，不得向第三方披露该机构的信息。（第 87 和 88 段）</p>
<p>准则段落</p> <p>89. 认可机构应做出安排，确保获得认可的认证机构将其情况或业务方面的变动情况立即通知认可机构。</p> <p>90. 若发生的变化严重影响被认可机构的能力或认可活动的范围，或认可机构规定的任何其他相关的能力标准的符合情况时，认可机构应有程序进行重新评估。</p> <p>91. 对认可机构进行重新评估的间隔期不应太长，以核实获得认可的认证机构仍然符合认可要求。进行重新评估的间隔期不应超过五年。</p>		<p>与认证机构有关的认可程序和安排包括，要求认证机构将其情况或业务方面的变动情况立即通知认可机构，并且如果发生变动，必须开展重新评估。（第 89 和 90 段）</p> <p>认可程序应规定，重新认可的间隔期不应超过五年。（第 91 段）</p> <p>认可程序应规定在何种情况下可能部分或全部暂停或撤销对所有认可范围或部分认可范围的认可。（第 92 段）</p>

		符合性评估	
		评论意见	基准指标
准则段落			
暂停和撤消的认可	92. 认可机构应规定在何种情况下可能部分或全部暂停或撤消对所有认可范围或部分认可范围的认可。		
认可的变动	93. 认可机构应公布其拟对认可要求做出任何变动的适当通知。 94. 在就变动的确切形式和生效日期作出决定之前，认可机构应考虑有关方的意见。 95. 在决定并公布变动的要求之后，认可机构应核实每一获得认可的机构是否在认可机构认为合理的时间内对其程序进行了任何必要调整。 96. 对发展中国家和转型国家已认可的机构应给予特殊考虑。		认可机构的政策和程序要求认可机构公布其拟对认可要求做出任何变动的适当通知。(第 93 段) 认可机构应有正式程序，在改变其认可要求时，考虑相关方的意见。(第 94 段) 在对认可要求作出任何变动之后，应给予认证机构一定期限，以便其能遵守变动后的认可要求，认可机构应核实其是否针对变动进行了相应调整。对于发展中国家的认证机构，应单独考虑给予其的调整期。(第 95 和 96 段)
认可和持有标志或标志的使用程序	97. 拥有或持有标志或标志的认可机构，若拟在其认可计划中使用该标志或标志，应具备说明标志或标志用途的书面程序。	比较第 141 段。	拥有认可认证机构相关标识或标志的认可机构，都应具备有关标识或标志用途的书面程序。(第 97 段)

准则段落	符合性评估	
	评论意见	基准指标
98. 认可机构不应允许其认可标记或标志的使用方式间接表明其本身批准由一个认证机构认证的产品、服务或体系。		认可机构的认可标记或标志应独立鲜明，不与生态标志计划的标识或标志混淆。(第 98 段)
99. 认可机构应采取适当行动，处理在广告、产品目录等中出现的对认可体系的不正确提法或误导使用认可标志的情况。		认可机构应及时纠正正在广告、产品目录等中发现的对认可体系的不正确提法或误导使用标识和标志的情况。

渔业认证和产品监管链

渔业认证和产品监管链		符合性评估	
准则段落	评论意见	基准指标	
图表	<p>100. 认证是生态标签计划实现其目标的一个必要条件。</p> <p>101. 有两种类型的认证，即对渔业本身的认证和对从捕捞鱼到将鱼或渔业产品出售给最终消费者这段期间内的监管链的认证。可以为渔业和监管链分别颁发证书。</p> <p>102. 认证需要进行两种评估：</p> <p style="padding-left: 20px;">a) 符合性评估： 评估渔业是否符合标准和有关认证标准；</p> <p style="padding-left: 20px;">b) 监管链评估： 评估否有适当措施，以便在随后的鱼类加工、配送和销售阶段确定鱼来自获得认证的渔业。</p> <p>103. 贴有标签、向消费者表明来自可持续渔业的鱼和渔业产品需要这两种评估和认证。</p>	不适用	不适用
图框		<p>确保来自认证渔业的鱼贴有正确标签，而来自未认证渔业的鱼不使用假冒标签。</p>	<p>目前具备对所有渔业的符合性认证，查明其贴有生态标签的产品的来源。</p> <p>目前具备对所有贴上生态标签的产品的监管链认证，涉及鱼类加工、配送和销售的所有环节。</p>

符合性评估	
基准指标	评论意见
<p>准则段落</p> <p>104. 国际标准化组织指南62, 对质量体系进行评估及认证/注册的机构的一般要求。1996年。国际标准化组织/国际电工技术委员会 17021:2006符合性评估 – 对管理系统进行审查和认证的机构的要求。</p> <p>105. [国际标准化组织/国际电工技术委员会指南65, 执行产品认证体系的机构的一般要求。1996年。国际标准化组织/国际电工技术委员会 CD 17065符合性评估 – 对产品、过程和服务进行认证的认证机构的要求。</p> <p>106. 世贸组织。《贸易技术壁垒协定》第5条。</p> <p>107. 对符合性和监管链进行评估的任务, 应由得到承认和认可的认证机构进行。为被认为有能力、可靠地以非歧视、公正和准确方式进行评估, 认证机构尤其要达到以下要求(列于下文)。</p>	<p>关于遵守世贸组织规定, 见准则第2.1段基准。</p> <p>计划将以国际标准化组织/国际电工技术委员会CD 17065符合性评估 – 对产品、过程和服务进行认证的认证机构的要求替代国际标准化组织65。</p>
<p>符合性评估</p>	<p>应遵守这些规范文件或具有同等效力的替代文件(如已更新)。</p>
<p>符合性评估</p>	<p>由独立且获得认可的认证机构按照认证标准和监管链标准开展评估, 该机构不应与生态标签计划的所有者有任何法律或财政上的联系。</p>

符合性评估	
基准指标	评论意见
<p>准则段落</p> <p>108. 认证机构应当在法律和财政上独立于生态标签计划的所有者。</p> <p>109. 认证机构及其评估和认证人员，无论是由认证机构直接聘用或由认证机构转包，都不应在需要评估的渔业或监管链拥有除认证服务以外的商业、财政或任何其他利益。</p> <p>110. 认证机构应确保认证决定和认证评估由不同的人员进行。</p> <p>111. 认证机构不应将授予、保留、延长、减少、暂停或撤销认证的权力赋予外部的人员或机构。</p>	<p>第108段涵盖在第107段内。</p>
<p>认证机构及其员工已通过签署法律声明，核实其不在需要评估的渔业或监管链中拥有商业、财政或任何其他利益。（第109段）</p> <p>认证机构具备合格人员，根据认证评估的结果采取认证决定，且不应是开展评估的人员。（第110段）</p> <p>认证机构不应将授予、保留、延长、减少、暂停或撤销认证的权力赋予外部的人员或机构。（第111段）</p>	<p>各种类型的渔业，不论规模和管理安排，都可以申请认证机构的认证。（第112段）</p> <p>可获得认证的渔业数量没有上限。（第112段）</p>
<p>112. 认证机构的服务应向各种渔业开放，无论这些渔业是由区域、政府、半官方渔业管理组织或安排还是由非政府渔业管理组织或安排进行管理。认证服务不应受到渔业规模的影响，也不应受到已经认证的渔业数量的影响。</p>	

符合性评估：合格

符合性评估：合格

符合性评估	
基准指标	评论意见
<p>准则段落</p> <p>113. 认证机构应具有保证认证体系运行的足够财政资源和稳定性，并应做出适当安排，以承担其业务和/或活动产生的债务。（第113段）</p> <p>114. 认证机构应聘用足够数量具有在渔业领域进行符合性和/或监管链评估所需要的教育、培训、技术知识和经验的人员。</p> <p>115. 认证机构应保留关于参与认证过程的每一工作人员的相关资格、培训和经验方面的信息。应保留最新培训和经验的记录。</p> <p>116. 当认证机构决定将有关认证的工作转包给一个外部机构或个人时，对这样一个外部机构的要求不应低于对该认证机构本身的要求。应拟定适当书面合同或具有同等效力的协议，包括有关保密性和利益冲突的安排。</p>	<p>认证机构应具有保证认证体系运行的足够财政资源和稳定性，并应做出适当安排，以承担其业务和/或活动产生的债务。（第113段）</p> <p>认证机构应有充足的赔偿责任保险，以支付可能从其业务和/或活动中产生的专业债务。（第113段）</p> <p>认证机构应保留关于参与认证过程的工作人员的相关资格、培训和经验方面的最新记录。（第115段）</p> <p>记录应标明，认证机构聘用了足够数量的具有履行渔业认证职能所需的教育、培训、技术知识和经验的人员。（第 114 段）</p> <p>如果认证机构将认证工作转包给外部机构或个人，则认证机构应与外包方签定合同或具有同等法律约束力的协议，要求外包方的认证标准和程序应与该认证机构本身的相当。（第 116 段）</p>

符合性评估	
基准指标	评论意见
<p>准则段落</p> <p>117. 认证机构应当是一个法律实体，应有处理关于渔业和/或监管链认证申请的明确有效程序。特别是，认证机构应当保存并向申请者 and 被认证实体提供：</p> <ul style="list-style-type: none"> - 关于评估和认证程序的详细说明； - 含有认证要求的文件 - 说明被认证实体权利和义务的文件。 <p>118. 在认证机构与其客户之间应拟定说明各方权利和义务的适当书面合同或具有同等效力的协议。</p> <p>119. 认证机构应：</p> <ul style="list-style-type: none"> - 具有明确的目标和质量保障； - 在质量手册中载明质量政策和程序； - 建立有效适当的质量体系。 <p>120. 认证机构应有计划和系统地对所有程序进行定期内部审查，以核实认证体系是否得到落实并且有效。</p> <p>121. 认证机构可在相关方面接受外部审查，并应公布审查结果。</p>	<p>这可以在各认证机构内评估，还是检查认可要求是否明确说明需要？通过认可要求核实。其他证据可以通过检查认证机构的程序搜集。</p> <p>认证机构应当是法律实体。认证机构应有根据标准和监管链处理认证申请的明确有效程序，并在申请者和被认证实体的请求下向其提供。程序应至少包括以下内容：</p> <ul style="list-style-type: none"> - 关于评估和认证程序的详细说明； - 认证要求； - 被认证实体的权利和义务。（第117段） <p>认证机构应与其客户签订合同或具有同等效力的安排。（第118段）</p> <p>认证机构能够证明：</p> <ul style="list-style-type: none"> - 具有明确的目标和质量保障； - 在质量手册中载明质量程序和指示； - 建立有效适当的质量体系。（第119段） <p>认证机构能够通过书面证据证明其对所有程序都开展定期内部审查，以核实认证体系得到实施并且有效。（第120段）</p> <p>公布由认可机构或其他机构对认证机构的相关方面开展的外部审查的结果。（第121段）</p>
<p>认证体系标准</p>	<p>应更明确说明“外部审查”的含义。如果是认可机构开展审查，那就没有问题。如果还有其他内容，如财务审计，那</p>

符合性评估		基准指标
准则段落	评论意见	
	就超出了“相关方面”的范畴。	
122. 认证机构应当为保留与其合同、法律或其他义务期一致的记录制定政策和程序。这些记录应表明认证程序得到有效执行，尤其是关于申请表、评估报告和有关授予、保留、延长、减少、暂停或撤销认证的其他文件。记录的确定、管理和处理应当确保过程的完整性和信息的保密性。	信息的保密性在第126和127段中规定。	认证机构应有保存和管理认证过程记录方面的书面政策和程序，以证明实施了认证程序，并且记录的处理确保了信息的保密性。（见第126和127段）；（第122段）
123. 认证机构确保在情况发生变化时通知所有相关方。		认证机构将有损于其认证能力的任何变化通报所有相关方。（第123段）
124. 认证机构应根据请求提供适当文件。	谁的请求？对于基准来说不够明确。	认证机构应根据请求提供文件，但受保密限制的约束。（见第126和127段）
125. 认证机构应为申请者 and 获得认证的渔业保留一个书面的费用构成，并应根据请求提供。在确定费用构成以及确定一项认证评估的具体费用时，认证机构应考虑准确和真实评估的要求、渔业或监管链的规模和复杂性、对任何客户的非歧视性要求、发展中国家和转型国家的特殊情况和要求。		认证机构保留书面的费用构成，并在申请者 and 获得认证的渔业的请求下提供。 费用应用足以开展与渔业或监管链的规模和复杂度相匹配的准确和真实评估。 费用构成应是非歧视性的，考虑到了发展中国家和转型国家的特殊情况和要求。
		在 粮 农 组 ； 采 编

符合性评估			
准则段落	评论意见	基准指标	
<p>126. 认证机构应根据适用法律作出适当安排，以保证对在其组织各级的认证过程中获得的信息保密。</p>		<p>认证机构应有适当的政策和程序，并有效实施以保证对认证过程中获得的信息保密；有关某一具体产品或渔业的信息，只能在客户的书面同意下披露给第三方。</p>	
<p>127. 当法律要求将信息披露给第三方时，应当按法律要求通知客户提供了哪些信息。否则，在没有客户书面同意的情况下，不得将有关某一具体产品或渔业的信息披露给第三方。</p>		<p>如果法律要求必须披露有关某一具体产品或渔业的信息，则应通知客户披露了哪些信息。</p>	
<p>128. 认证机构应以较短的间隔时间定期进行监测和监督，以便核实获得认证的渔业和/或获得认证的监管链是否仍然符合认证要求。</p>	<p>重新评估：另见第130和131段。</p>	<p>认证的保持和续期 认证机构应开展定期监测和监督，以确保获得认证的渔业和/或监管链继续符合认证要求。（第128段） 新的或续期的渔业认证有效期不应超过五年；新的或续期的监管链认证有效期不应超过三年。（第131段） 重新认证要求进行全面重新评估，考虑在捕捞操作或管理方法方面的变化，以及标准改变可能要求的任何新条件。（第131段）</p>	
<p>129. 认证机构应要求客户将拟改变渔业或监管链管理的任何情况或可能影响符合性的其他变动情况及时通知认证机构。</p>		<p>认证程序或相关文件规定，客户必须将拟改变渔业或监管链管理的任何情况或可能影响符合认证要求的其他变动情况及时通知认证机构。（第129段）</p>	
<p>130. 若情况变化严重影响获得认证的渔业或监管链的状况和管理，或对申诉或任何其他情况的分析表明，获得认证的渔业和/或监管链不再符合认证机构要求的标准和/或有关要求，认证机构应有程序进行重新评估。</p>	<p>结合第128和131段。</p>	<p>如果目前已获得认证的渔业将已经过度捕捞的正在考虑的种群作为捕捞对象，那么生态标签计划应要求认证机构立即对认证的这一方面开展审查，以决定是否应暂停认证，直到根据现有最佳科学证据可以认为正在考虑的种群的种群不再被过度捕</p>	

符合性评估	
基准指标	评论意见
<p>捞为止。(30.a) 如果变动严重影响获得认证的渔业或监管链的状况或管理(包括来自证据确凿的申诉或其他来源的信息),那么应开展重新评估。(第130段)</p>	
<p>131. 渔业证书的有效期限不得超过五年,监管链证书有效期限不得超过三年。重新认证所需要的评估应特别重视捕捞操作和管理方法方面的变化以及标准改变可能要求的任何新条件。</p> <p>132. 在事先定期监测和审查以及进行一次全面重新评估的基础上,渔业认证的有效期限可最多延长五年,监管链认证的有效期可最多延长三年。</p>	<p>见第128和130段。</p> <p>与第128段合并。</p>
<p>133. 认证机构应详细说明在哪些情况下可能部分或全部暂停或撤销对所有认证范围或部分认证范围的认证。</p> <p>134. 认证机构应要求被暂停或撤销认证(尽管已决定颁发)的渔业和/或监管链停止使用任何提及认证的广告,并按认证机构的要求退还任何认证文件。认证机构还应负责在上诉程序结束后向公众通报撤销或暂停的情况。</p>	<p>根据认证机构的书面政策,认证机构可能部分或全部暂停或撤销对所有认证范围或部分认证范围的认证。(第133段)</p> <p>在暂停或撤销认证(尽管已决定颁发)时,认证机构应要求认证持有者停止使用任何提及认证的广告,并按要求退还任何认证文件。(第134段)</p> <p>认证机构应在上诉程序结束后向公众通报撤销或暂停的情况,包括在因特网上公布。(第134段)</p>
<p>135. 监管链程序在主要转换点执行。在每个转换点(可能因鱼或渔业产品种类不同而异),所有得到认证的鱼或渔业产品均需进行确定和/或同未认证的鱼或渔业产品分开。</p> <p>136. 认证机构应确保得到认证的鱼或渔业产品的接收单位应保留有关监管链记录,包括与装运、收货和发票有关的所有记录。</p>	<p>为确保分离,要求在监管链的每个转换点上对控制系统进行单独评估。这将要求在鱼的收货方和经认可的认证机构之间签定一份监管链认证合同。</p>

准则段落

基准指标

评论意见

捞为止。(30.a) 如果变动严重影响获得认证的渔业或监管链的状况或管理(包括来自证据确凿的申诉或其他来源的信息),那么应开展重新评估。(第130段)

见第128和130段。

与第128段合并。

根据认证机构的书面政策,认证机构可能部分或全部暂停或撤销对所有认证范围或部分认证范围的认证。(第133段)

在暂停或撤销认证(尽管已决定颁发)时,认证机构应要求认证持有者停止使用任何提及认证的广告,并按要求退还任何认证文件。(第134段)

认证机构应在上诉程序结束后向公众通报撤销或暂停的情况,包括在因特网上公布。(第134段)

在监管链的每个关键转换点上,所有得到认证的鱼或渔业产品均需进行确定和/或同未认证的鱼或渔业产品分开。(第135段)

认证机构应确保得到认证的鱼或渔业产品的接收单位保留有关监管链记录,包括与装运、收货和发票有关的所有记录。(第136段)

为确保分离,要求在监管链的每个转换点上对控制系统进行单独评估。这将要求在鱼的收货方和经认可的认证机构之间签定一份监管链认证合同。

135. 监管链程序在主要转换点执行。在每个转换点(可能因鱼或渔业产品种类不同而异),所有得到认证的鱼或渔业产品均需进行确定和/或同未认证的鱼或渔业产品分开。

136. 认证机构应确保得到认证的鱼或渔业产品的接收单位应保留有关监管链记录,包括与装运、收货和发票有关的所有记录。

照整里字：余断

照整里字：余断

照整里字：余断

准则段落	评论意见	符合性评估
		基准指标
<p>137. 认证机构应有确定审查方法和审查周期的书面程序。审查周期应取决于：</p> <ul style="list-style-type: none"> - 在转换点进行的技术过程； - 已认证产品的价值和数量等风险因素。 <p>138. 在检验/审查期间查明的违背或明显违背监管链的情况，应连同下述材料明确载入检验/审查报告：</p> <ul style="list-style-type: none"> - 对发生违背情况的原因的说明； - 对已采取或要求采取纠正行动，确保不再发生类似违背情况的说明。 <p>139. 所有检验/审查记录均应纳入书面检验/审查报告，该报告向有关方提供并在认证机构办公室存档。</p> <p>140. 检验/审查报告至少应包括：</p>		<p>认证机构应有确定审查方法和审查周期的书面程序。（体系137段）</p> <p>审查周期应取决于风险因素和在转换点进行的技术过程。（第137段）</p> <p>在检验/审查后应编写书面报告，记录检验/审查情况，报告应包括：</p> <ul style="list-style-type: none"> - 检验/审查日期； - 报告负责人的姓名； - 检验/审查地点的名称和地址； - 检验/审查的范围； - 关于客户是否符合监管链要求的意见。（第140段） <p>书面检验/审查报告应记录已查明的违背或明显违背监管链的情况，包括：</p> <ul style="list-style-type: none"> - 对发生违背情况的原因的说明； - 对已采取或要求采取纠正行动，确保不再发生类似违背情况的说明。（第138段） <p>书面检验/审查记录应向有关方提供并在认证机构办公室存档。（第139段）</p>

符合性评估	
基准指标	评论意见
<p>准则段落</p> <ul style="list-style-type: none"> - 检验/审查日期; - 报告负责人的姓名; - 检验/审查地点的名称和地址; - 检验/审查的范围; - 关于客户是否符合监管链要求的意见。 <p>141.生态标签计划的认证机构、认可机构或所有者应当有书面程序, 说明关于表明鱼或渔业产品来自可持续渔业的标识或标识使用的要求或限制。特别是, 要求生态标签计划确保标识或标识不涉及与可持续渔业无关和可能引起贸易壁垒或误导消费者的说明。(第141段)</p> <p>142.生态标签计划的认证机构、认可机构或所有者只有在确信渔业产品是由得到认证的来源生产的情况下, 才能向该渔业或渔业产品颁发张贴其标记/说明/标志的许可证或颁发认证。</p> <p>143.生态标签计划的认证机构、认可机构或所有者负责确保在认证标识和标志方面的使用和展示方面不得有欺诈或误导的情况。</p> <p>144.若生态标签计划的认证机构、认可机构或所有者为表示认证而授权使用标识或标志, 渔业和来自该渔业的任何鱼或渔业产品仅可使用书面授权规定的标识或标志。</p>	<p>比较第97段。</p> <p>生态计划的所有者应具备有关标识或标志使用的书面程序。(第141段)</p> <p>标识或标志不涉及与可持续渔业无关和可能引起贸易壁垒或误导消费者的说明。(第141段)</p> <p>只有当渔业和监管链被认证为遵守生态标签计划时, 生态标签计划的所有者和/或认证机构才能酌情颁发书面授权和/或许可证, 允许其张贴生态标签计划的标识/说明/标志。(第142和144段)</p> <p>认证机构、认可机构或生态标签计划的所有者应落实机制, 确保在认证标识和标志方面的使用和展示方面不得有欺诈或误导的情况。(第143段)</p>

符合性评估	
基准指标	评论意见
<p>准则段落</p> <p>145.生态标签计划的认证机构、认可机构或所有者应采取适当行动，处理在广告、产品目录等中发现的不正确提及认证体系或误导使用标识和标志的情况。(第145段)</p>	<p>认证机构、认可机构或生态标签计划的所有者应采取适当行动，处理在广告、产品目录等中发现的不正确提及认证体系或误导使用标识和标志的情况。(第145段)</p>
<p>146.颁发的所有认证书均应包括：</p> <ul style="list-style-type: none"> - 生态标签计划的认可机构或所有者的名称和地址； - 认证机构的名称和地址； - 认证书持有者的名称和地址； - 认证书颁发的生效日期； - 认证书的主要内容； - 认证书的有效期； - 签发官员的签名。 	<p>使用生态标签计划的标识/说明/标志的认证书应包括：</p> <ul style="list-style-type: none"> - 认可机构或生态标签计划所有者的名称和地址； - 认证机构的名称和地址； - 认证书持有者的名称和地址； - 认证书颁发的生效日期； - 认证书的主要内容； - 认证书的有效期； - 签发官员的签名。(第146段)
<p>147.生态标签计划的认可机构或所有者应有适用于经认可的认证机构的书面政策和程序，以便处理所涉各方有关认证或取消认证的申诉和上诉。这种程序应当及时、明确规定将要考虑的范围和性质，在评估期间应仅向所涉各方或磋商各方公开。上诉费用应由上诉人承担。</p>	<p>另见关于认可程序的第82段。</p> <p>生态标签计划的所有者或认可机构应有适用于经认可的认证机构的书面政策和程序，以便处理所涉各方或磋商各方在评估期间提出的有关认证或取消认证的申诉和上诉。这种政策和程序应当向公众公开。(第147和151段)</p> <p>申诉程序应当及时、明确规定将要考虑的范围和性质。(第147段)</p> <p>上诉费用应由上诉人承担。(第147段)</p>
<p>生态标签计划</p>	

符合性评估	
基准指标	评论意见
<p>准则段落</p> <p>148. 这些程序应包括设立一个独立而公正的委员会来处理任何申诉问题。如有可能, 该委员会应努力通过讨论或调解来解决任何申诉问题。如不可能, 该委员会应酌情向生态标签计划的认证机构、认可机构或所有者提交一份书面裁决, 后者应将书面裁决提交其他方或有关方。(第148和149段)</p> <p>149. 上述办法并不排除采用国家法律或国际法规定的其他形式的法律和行政程序。</p> <p>150. 生态标签计划的认证机构、认可机构或推广者/所有者应:</p> <ul style="list-style-type: none"> - 保存与认证有关的所有申诉、上诉及补救行动的记录; - 采取适当的纠正和预防行动; - 评估补救行动的效果; - 对有关认证的申诉和上诉的调查和解决过程中所获得的信息保密。 <p>151. 应公开提供有关认证的申诉和上诉处理程序的信息。</p>	<p>生态标签计划的所有者或认可机构应设立一个独立而公正的委员会来处理任何申诉问题。如果讨论和/或调解失败, 委员会应向生态标签计划的认证机构、认可机构或所有者提交一份书面裁决, 后者应将书面裁决转交其他方或有关方。(第148和149段)</p> <p>生态标签计划的认证机构、认可机构或所有者应在委员会的决定后酌情采取合适的纠正和预防行动, 但不排除根据国家立法或国际法律诉诸其他形式的法律和行政程序。(第149段)</p> <p>生态标签计划的认证机构、认可机构或推广者/所有者(酌情)记录与认证有关的所有申诉和补救行动, 并评估补救行动的成效。(第150段)</p> <p>生态标签计划的认证机构、认可机构或推广者/所有者(酌情)保证对申诉的调查和解决期间获得的信息进行保密。(第150段)</p> <p>在第147-149段的指标中涉及。</p>
<p>生态标签计划的认证机构、认可机构或推广者/所有者应:</p> <ul style="list-style-type: none"> - 保存与认证有关的所有申诉、上诉及补救行动的记录; - 采取适当的纠正和预防行动; - 评估补救行动的效果; - 对有关认证的申诉和上诉的调查和解决过程中所获得的信息保密。 <p>151. 应公开提供有关认证的申诉和上诉处理程序的信息。</p>	

本报告系关于制定粮农组织评价框架以评估公共和私人生态标签计划与《粮农组织海洋捕捞渔业鱼和渔产品生态标签准则》相一致情况的专家磋商会报告。该专家磋商会于2010年11月24-26日在意大利罗马举行。

粮农组织《海洋捕捞渔业鱼和渔产品生态标签准则》由粮农组织渔业委员会于2005年通过，修订版于2009年由渔业委员会第二十八届会议通过。

2006年与2008年的专家磋商会后，于2010年5月举行了第三次专家磋商会，以完成《内陆捕捞渔业鱼和渔产品生态标签准则》，供渔业委员会在2011年1至2月间审议。

渔业委员会和鱼品贸易分委员会对检查遵守粮农组织《鱼和渔产品生态标签准则》标签计划情况的讨论令渔委第二十八届会议要求秘书处向渔委鱼品贸易分委员会提交建议。

秘书处编写并向渔委鱼品贸易分委员会第十二届会议提交了一份文件，概述评价生态标签计划与粮农组织《准则》相一致情况的多项选择。

渔委鱼品贸易分委员会第十二届会议同意作为工作第一步，粮农组织秘书处应召开专家磋商会建立粮农组织评价框架，以评估公共和私人生态标签计划与《粮农组织海洋捕捞渔业鱼和渔产品生态标签准则》相一致的情况。

依据这一决定召开了专家磋商会。

渔委鱼品贸易分委员会也表示《粮农组织内陆捕捞渔业鱼和渔产品生态标签准则》通过后，有必要设立类似评价框架来评估认证计划与这些准则相一致的情况。

此外，由于这些准则草案与海洋捕捞《准则》十分相近，专家磋商会也为内陆渔业建立了新指标。

Report of the Expert Consultation
to Develop an FAO Evaluation Framework
to Assess the Conformity of Public and
Private Ecolabelling Schemes with the
FAO Guidelines for the Ecolabelling of
Fish and Fishery Products from Marine
Capture Fisheries

